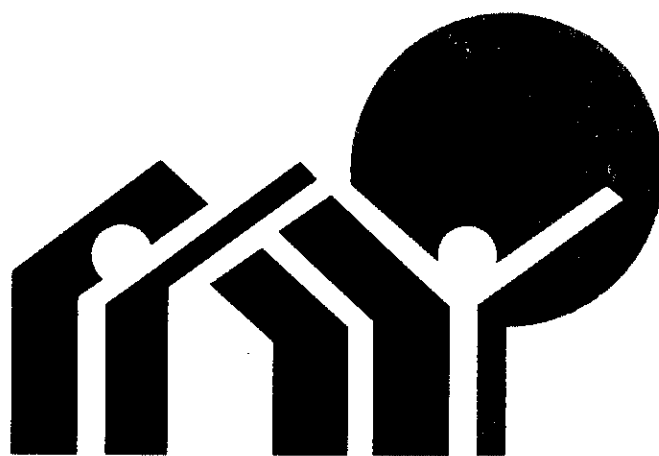


PROGRAMA MEJORAMIENTO DE LA COMUNIDAD

VY'A RENDA

AÑO 2011

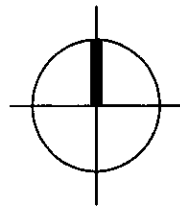
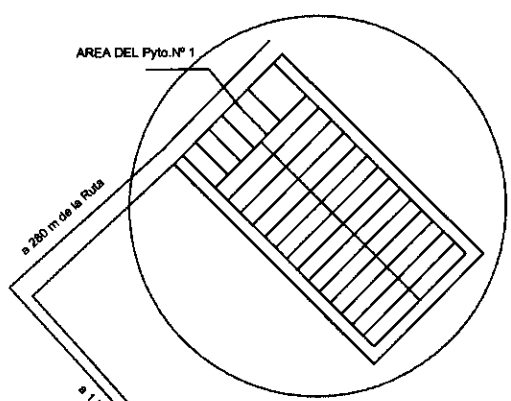
MAYOR OTAÑO



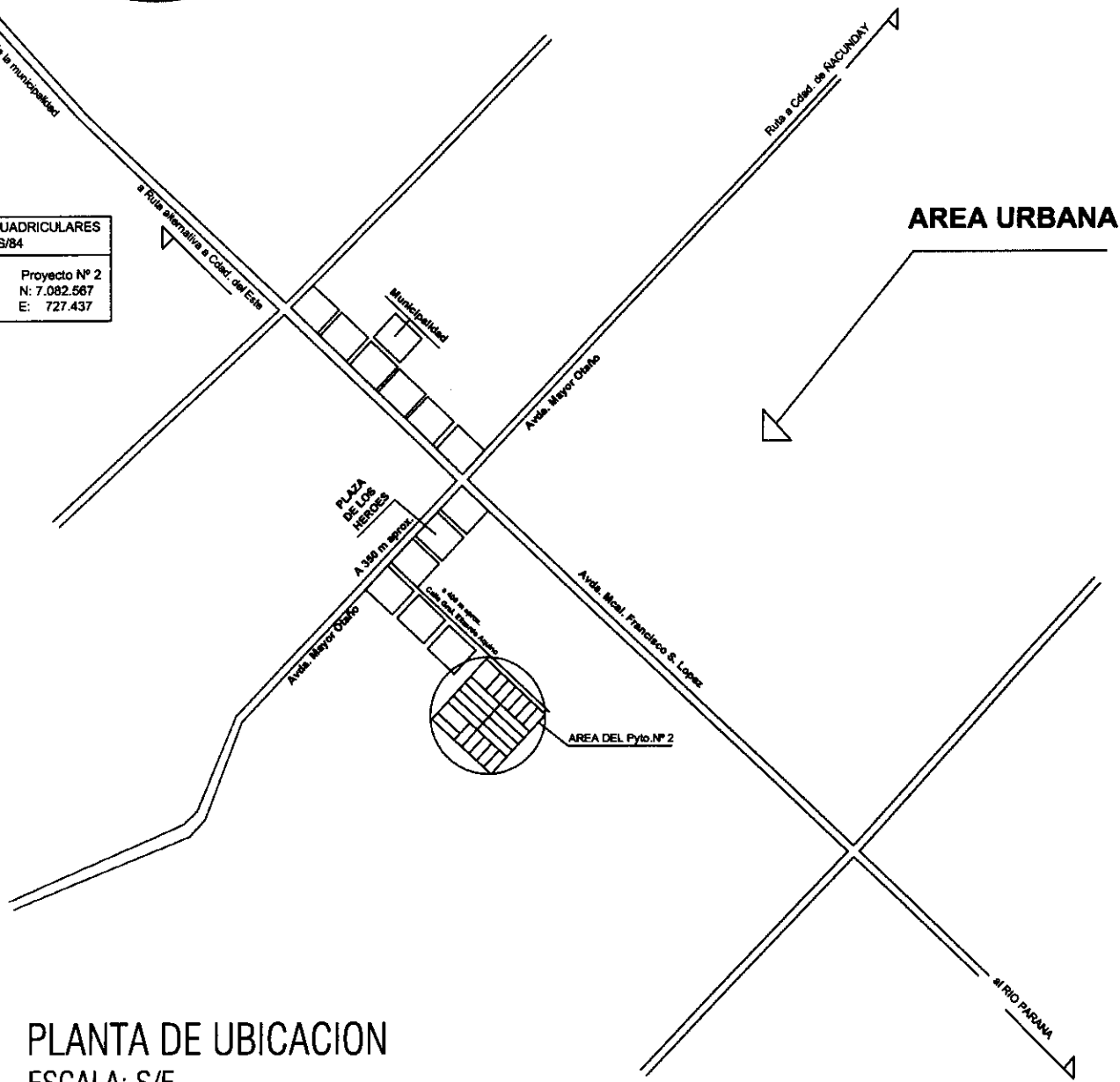
SENAVITAT

SECRETARIA NACIONAL DE LA
VIVIENDA Y EL HABITAT
Paraguay del Bicentenario


Arq. GERARDO E. ROLÓN POSE
Ministro
Secretario Ejecutivo
SENAVITAT



COORDENADAS CUADRICULARES UTM - WGS/84	
Proyecto Nº 1 N: 7.084.223 E: 7084223	Proyecto Nº 2 N: 7.082.567 E: 727.437



PLANTA DE UBICACION
ESCALA: S/E

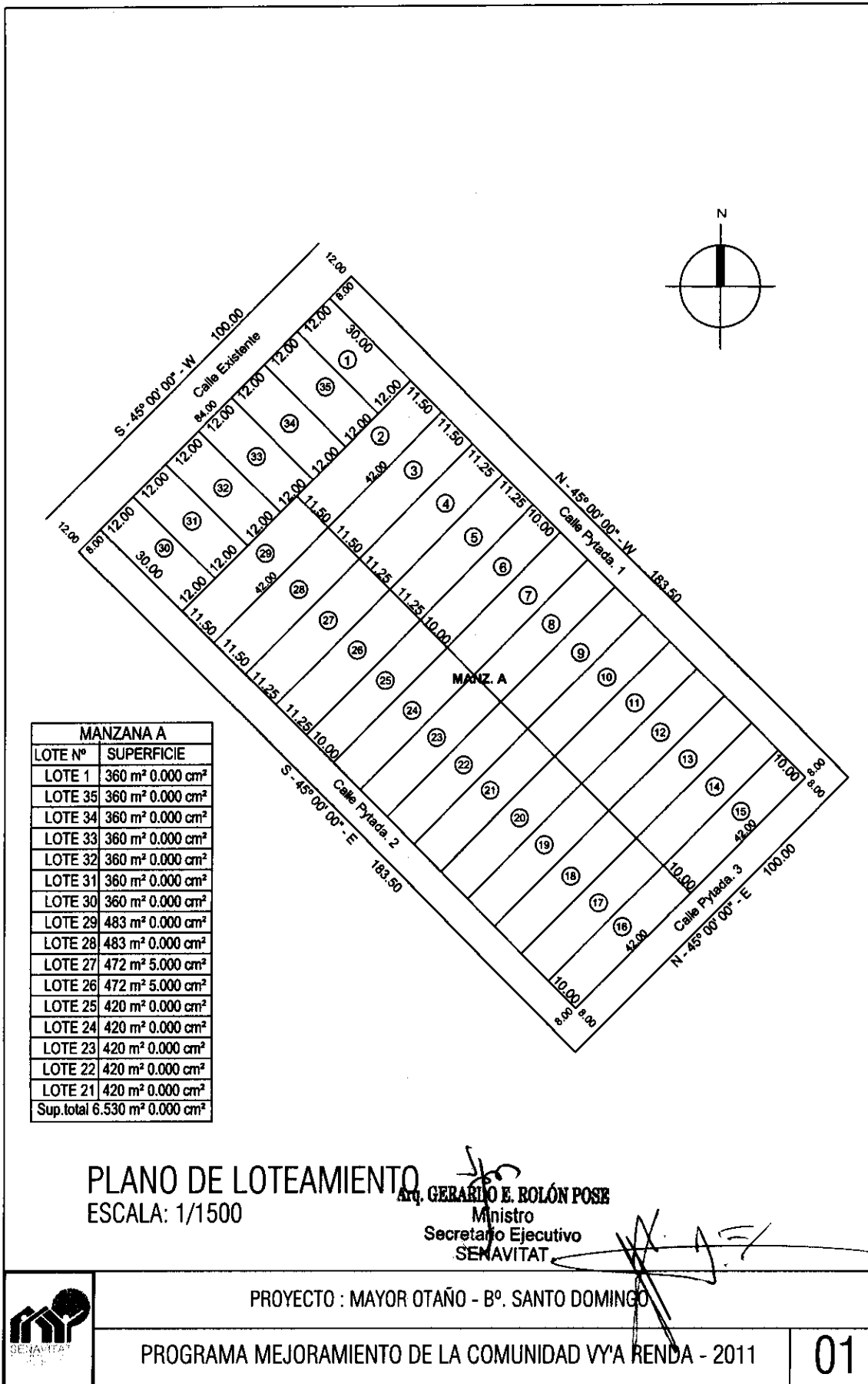
Arq. GERARDO E. ROLÓN POSE
Ministro
Secretario Ejecutivo
SENAVITAT

PROYECTO : MAYOR OTAÑO



PROGRAMA MEJORAMIENTO DE LA COMUNIDAD VYA RENDA - 2011

01



MANZANA A	
LOTE Nº	SUPERFICIE
LOTE 1	360 m ² 0.000 cm ²
LOTE 35	360 m ² 0.000 cm ²
LOTE 34	360 m ² 0.000 cm ²
LOTE 33	360 m ² 0.000 cm ²
LOTE 32	360 m ² 0.000 cm ²
LOTE 31	360 m ² 0.000 cm ²
LOTE 30	360 m ² 0.000 cm ²
LOTE 29	483 m ² 0.000 cm ²
LOTE 28	483 m ² 0.000 cm ²
LOTE 27	472 m ² 5.000 cm ²
LOTE 26	472 m ² 5.000 cm ²
LOTE 25	420 m ² 0.000 cm ²
LOTE 24	420 m ² 0.000 cm ²
LOTE 23	420 m ² 0.000 cm ²
LOTE 22	420 m ² 0.000 cm ²
LOTE 21	420 m ² 0.000 cm ²
Sup. total	6.530 m ² 0.000 cm ²

PLANO DE LOTEAMIENTO
ESCALA: 1/1500

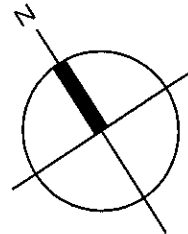
Arq. GERARDO E. BOLÓN POSE
 Ministro
 Secretario Ejecutivo
 SENAVITAT

PROYECTO : MAYOR OTAÑO - Bº. SANTO DOMINGO

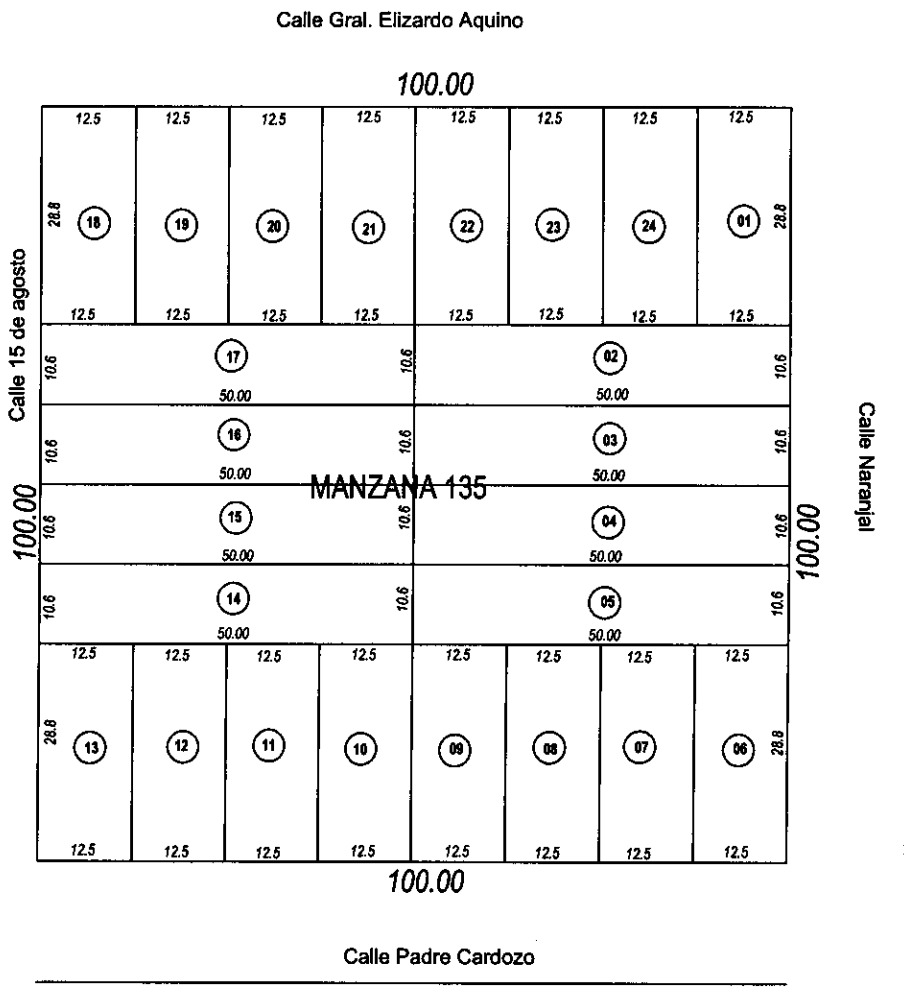


PROGRAMA MEJORAMIENTO DE LA COMUNIDAD VYA RENDA - 2011

01



MANZANA 135	
LOTE Nº	SUPERFICIE
LOTE 01	360 m ² 0.000 cm ²
LOTE 02	530 m ² 0.000 cm ²
LOTE 03	530 m ² 0.000 cm ²
LOTE 04	530 m ² 0.000 cm ²
LOTE 05	530 m ² 0.000 cm ²
LOTE 06	360 m ² 0.000 cm ²
LOTE 07	360 m ² 0.000 cm ²
LOTE 08	360 m ² 0.000 cm ²
LOTE 09	360 m ² 0.000 cm ²
LOTE 10	360 m ² 0.000 cm ²
LOTE 11	360 m ² 0.000 cm ²
LOTE 12	360 m ² 0.000 cm ²
LOTE 13	360 m ² 0.000 cm ²
LOTE 14	530 m ² 0.000 cm ²
LOTE 15	530 m ² 0.000 cm ²
LOTE 16	530 m ² 0.000 cm ²
LOTE 17	530 m ² 0.000 cm ²
LOTE 18	360 m ² 0.000 cm ²
LOTE 19	360 m ² 0.000 cm ²
LOTE 20	360 m ² 0.000 cm ²
LOTE 21	360 m ² 0.000 cm ²
LOTE 22	360 m ² 0.000 cm ²
LOTE 23	360 m ² 0.000 cm ²
LOTE 24	360 m ² 0.000 cm ²
Sup.Total	10.000 m ² 0.000cm ²



PLANO DE LOTEAMIENTO
 ESCALA: 1/1000

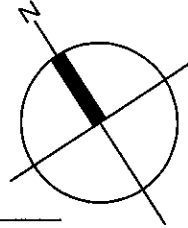
J. Posé
 Arq. GERARDO E. ROLÓN POSE
 Ministro
 Secretario Ejecutivo
 SENAVITAT



PROYECTO : MAYOR OTAÑO - Bº. DEFENSORES DEL CHACO

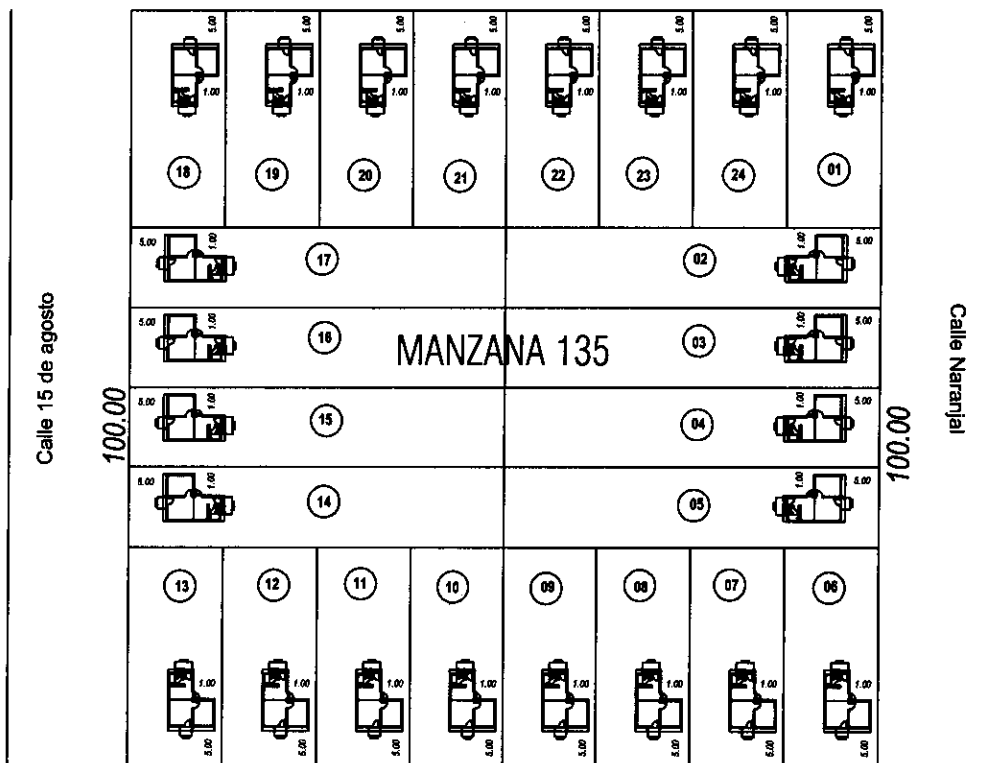
PROGRAMA MEJORAMIENTO DE LA COMUNIDAD VY'ARENDA - 2011

02



Calle Gral. Elizardo Aquino

100.00



Calle 15 de agosto

100.00

MANZANA 135

100.00

Calle Naranjal

Calle Padre Cardozo


Arq. GERARDO E. BOLÓN POSE
Ministro
Secretario Ejecutivo
SENAVITAT

PLANO URBANISTICO
ESCALA: 1/1000



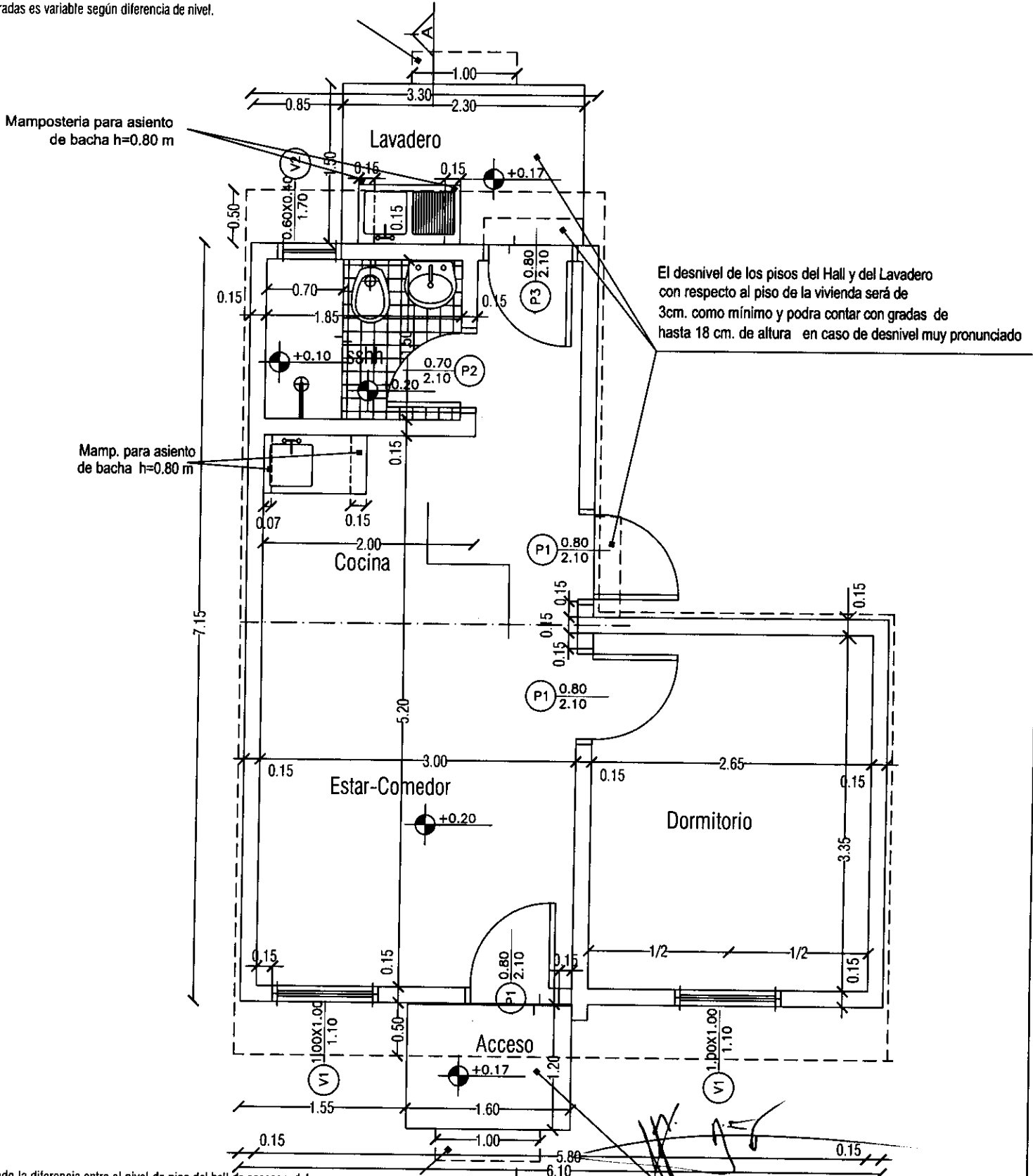
PROYECTO : MAYOR OTAÑO - Bº. DEFENSORES DEL CHACO

PROGRAMA MEJORAMIENTO DE LA COMUNIDAD VY'A RENDA - 2011

02

- OBS: 1. En caso de ubicar la futura construcción hacia el lindero, se hará hacia la pared lateral de los dormitorios.
2. El nivel de piso terminado de cada vivienda, deberá ser de 20 cm. sobre el nivel de terreno tomado desde el punto más elevado del mismo.

Cuando la diferencia entre el nivel de piso del hall de acceso y del terreno es mayor de 0.20 se colocarán gradas. El número de gradas es variable según diferencia de nivel.



Cuando la diferencia entre el nivel de piso del hall de acceso y del terreno es mayor de 0.20 m se colocarán gradas de hasta 18 cm de altura. El número de gradas es variable según diferencia de nivel.

El desnivel de los pisos del Hall y del Lavadero con respecto al piso de la vivienda será de 3cm. como mínimo.

Arq. GERARDO E. ROLÓN POSE
Ministro
Secretario Ejecutivo
SENAVITAT

PROGRAMA MEJORAMIENTO DE LA COMUNIDAD VY'A RENDA 2011
PROYECTO : MAYOR OTAÑO

LAMINA: PLANTA ARQUITECTONICA-TIPO UBH + 1D ESC.1/50



L N°
01a

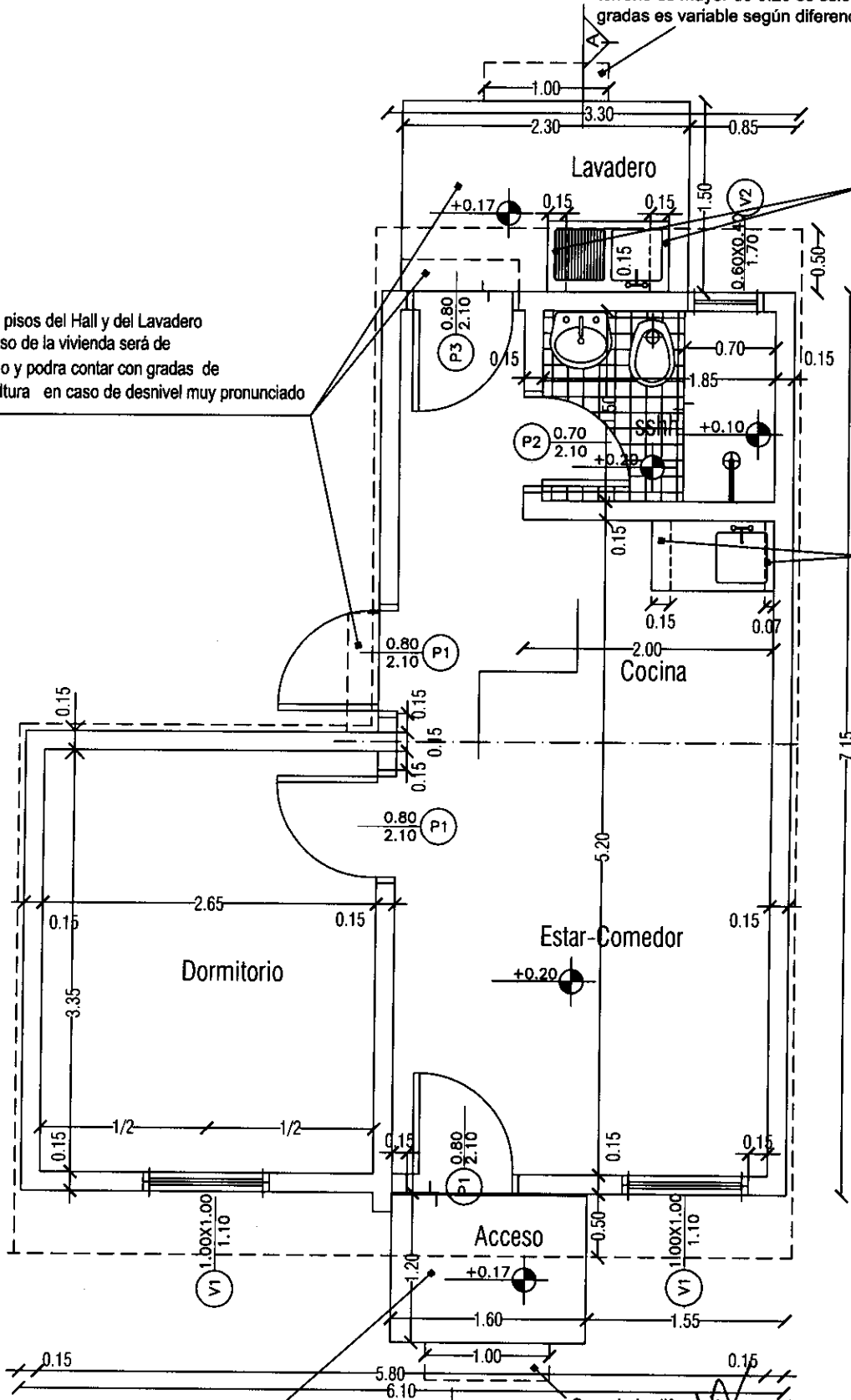
- OBS: 1. En caso de ubicar la futura construcción hacia el lindero, se hará hacia la pared lateral de los dormitorios.
2. El nivel de piso terminado de cada vivienda, deberá ser de 20 cm. sobre el nivel de terreno tomado desde el punto más elevado del mismo.

Quando la diferencia entre el nivel de piso del hall de acceso y del terreno es mayor de 0.20 se colocarán gradas. El número de gradas es variable según diferencia de nivel.

El desnivel de los pisos del Hall y del Lavadero con respecto al piso de la vivienda será de 3cm. como mínimo y podrá contar con gradas de hasta 18 cm. de altura en caso de desnivel muy pronunciado

Mampostería para asiento de bacha h=0.80 m

Mamp. para asiento de bacha h=0.80 m



El desnivel de los pisos del Hall y del Lavadero con respecto al piso de la vivienda será de 3cm. como mínimo.

Quando la diferencia entre el nivel de piso del hall de acceso y del terreno es mayor de 0.20 m se colocarán gradas de hasta 18 cm de altura. El número de gradas es variable según diferencia de nivel.

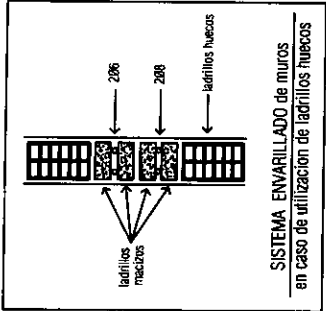
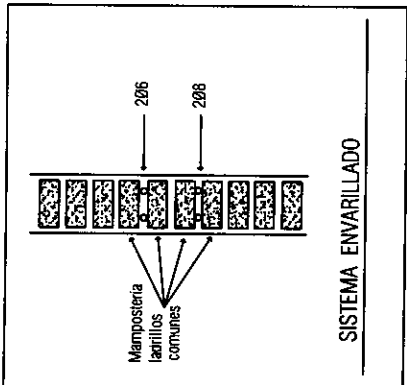
Arq. GERARDO E. ROLÓN POSE
Ministro
Secretario Ejecutivo
SENAVITAT

PROGRAMA MEJORAMIENTO DE LA COMUNIDAD VY'A RENDA 2011
PROYECTO : MAYOR OTAÑO

LAMINA: PLANTA ARQUITECTONICA-TIPO UBH + 1D ESC.1/50



L N°
01b



Mampostería de 0,15 m ladrillos comunes mortero Tipo B (1:2:8) revocada a 2 caras

Tirantes de H¹A² prefabricado 2" x 6" cm- Ver detalle.

Revoque de mampostería mortero tipo E (1:4:16).

Macizado de tirantes con mortero tipo C (1:2:10)

Envarillado completo de muros (altura: asiento de tirantes) 2 \varnothing 6 + 2 \varnothing 8 mortero tipo A (1:3) caño ventilación (termin. en codo) \varnothing 40 - h=2.50m (externo)

Revoque sanitario + pintura sintética h: 1.80 m

Piso calcáreo de 0,20 x 0,20 mortero tipo D (1:2:12)

Aisl. horizontal a 3 caras mortero tipo A (1:3) con hidrofugo + asfalto sólido diluido.

Mampostería de nivelación 0.30m. mortero tipo B (1:2:8) Envarillado de Mampostería de nivelación 206 + 208 con mortero tipo A (1:3) revoque mamp. nivelación mortero tipo E (1:4:16) c/ hidrofugo

Sujeción de tirante de H¹A² (Ver detalle)

Techo de tejas y tejuelones prensados mortero tipo D (1:2:12) - Pend. 30 %

Viga de H¹A² prefabricada de 10 x 20 cm Ver detalle.

Envarillado de muro - 1,00 m. (altura asiento de viga) 2 \varnothing 6 + 2 \varnothing 8 Mortero tipo A (1:3)

Revoque Sanitario Sobre Pileta 1.00x0.60

Zócalo medio corte de cerámica de 10x20cm mortero tipo D - 1:2:12

Aislante plástico tipo aislapol 200 micrones

Listón de tope Ver detalle

Revoque exterior con hidrofugo mortero tipo E (1:4:16)

Dintel: envarillado 208 - mort. tipo A (1:3)

Piso: cerámica nacional de 0.20x0.20 mortero tipo D (1:2:12) colocación según especific. técnicas

Contrapiso de cascoles mortero tipo E (1:4:16) Esp. 0.05 m

Cordón de mamposti. de 0.15 m - h: 0.35 m mortero tipo B (1:2:8)

Mampostería de nivelación 0.30 m armada 206 + 208 mortero tipo A 1:3 (Ver detalle)

Cimiento piedra bruta colocada de 0.45x0.60m mortero tipo F (1:1:10)

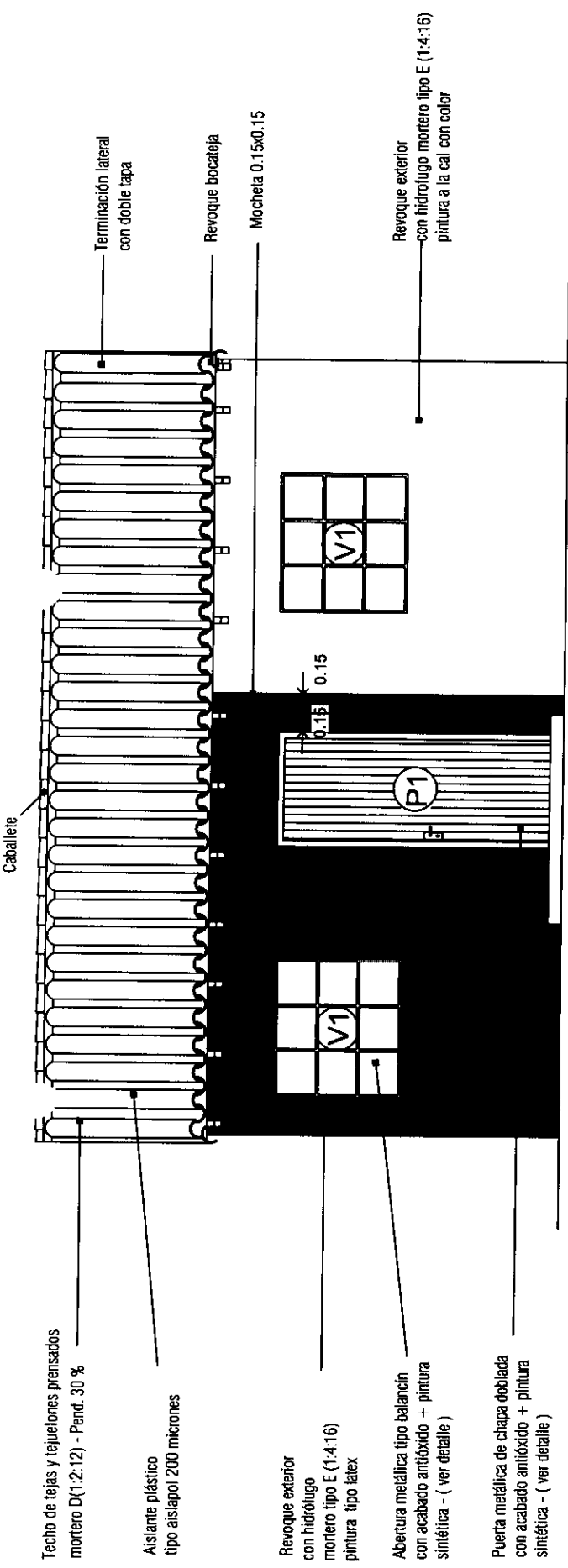
Atq. GERARDO E. BOLÓN POSE
Ministro
Secretario Ejecutivo
SENAVITAT

PROGRAMA MEJORAMIENTO DE LA COMUNIDAD VY'A RENDA 2011
PROYECTO : MAYOR OTAÑO

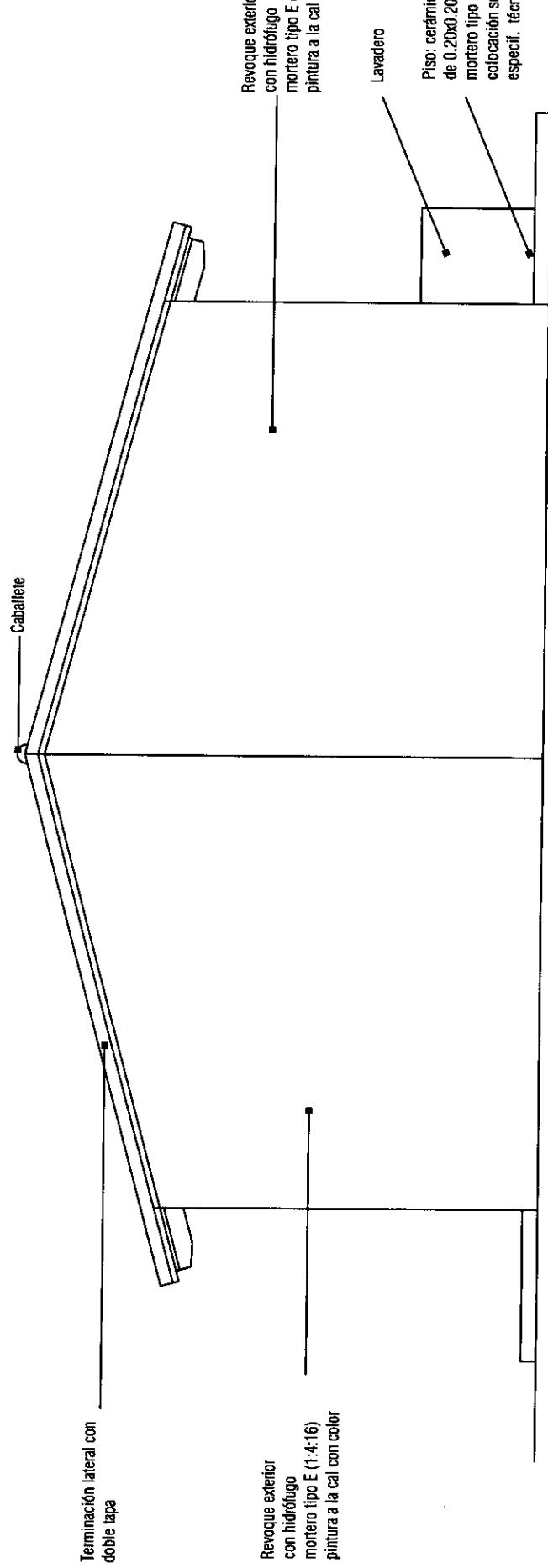
LAMINA: CORTE A-A ESC.1/50



L N°
02



FACHADA PRINCIPAL



FACHADA LATERAL A

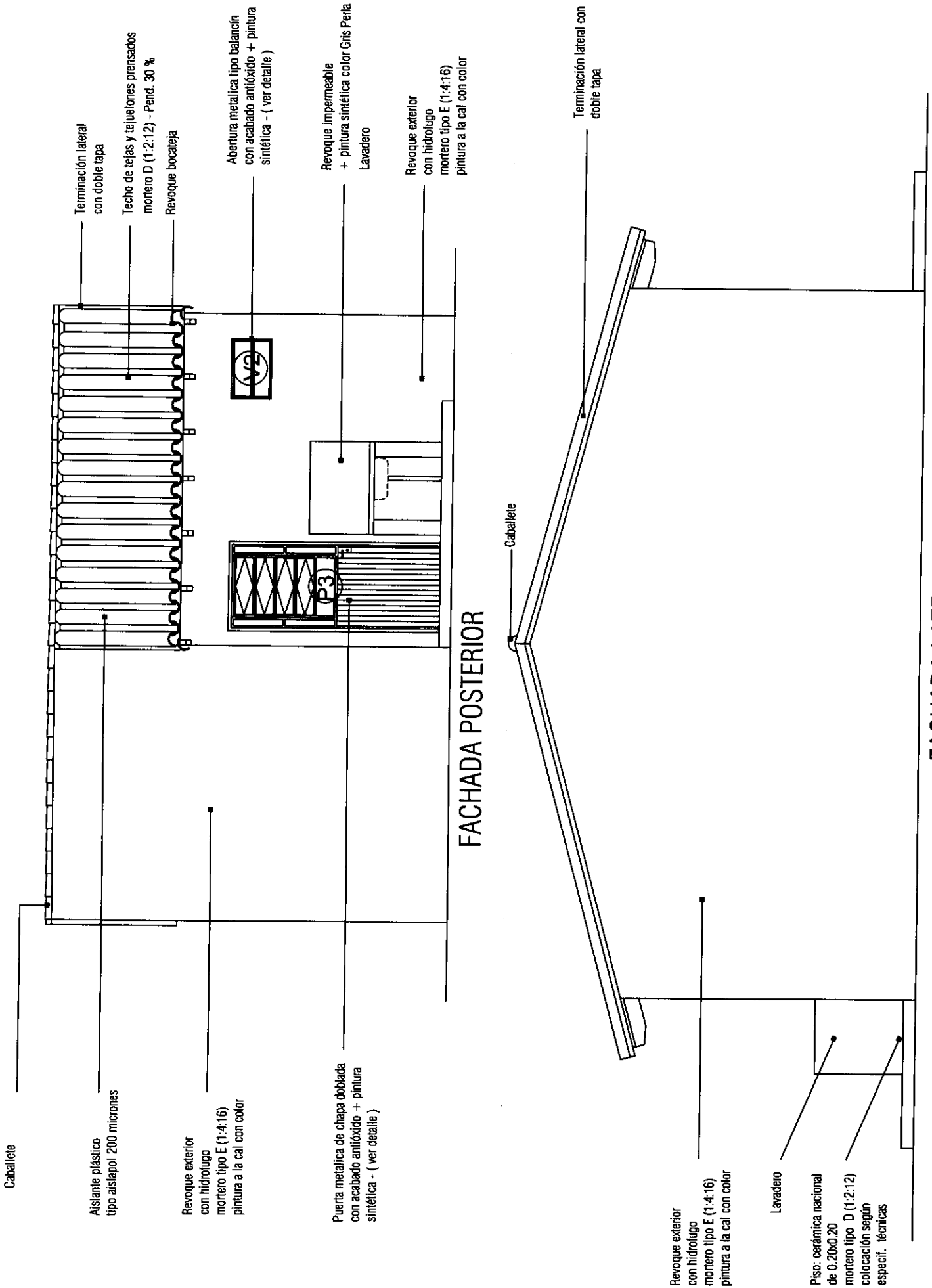
Arq. GERARDO ESCOBAROLÓN POSE
 Ministro
 Secretario Ejecutivo
 SENAVITAT

PROGRAMA MEJORAMIENTO DE LA COMUNIDAD VYA RENDA 2011
 PROYECTO : MAYOR OTAÑO

LAMINA: FACHADAS ESC.1/50



L N°
 03 a



FACHADA POSTERIOR

FACHADA LATERAL B

Caballate

Aislante plástico tipo aistapol 200 micrones

Revoque exterior con hidrotlugo mortero tipo E (1:4:16) pintura a la cal con color

Puerta metálica de chapa doblada con acabado antióxido + pintura sintética - (ver detalle)

Terminación lateral con doble tapa

Techo de tejas y tejelones prensados mortero D (1:2:12) - Pernd. 30 %

Revoque bocateja

Abertura metálica tipo balancín con acabado antióxido + pintura sintética - (ver detalle)

Revoque impermeable + pintura sintética color Gris Perla Lavadero

Revoque exterior con hidrotlugo mortero tipo E (1:4:16) pintura a la cal con color

Terminación lateral con doble tapa

Caballate

Revoque exterior con hidrotlugo mortero tipo E (1:4:16) pintura a la cal con color

Lavadero

Piso: cerámica nacional de 0.20x0.20 mortero tipo D (1:2:12) colocación según especific. técnicas

PROGRAMA MEJORAMIENTO DE LA COMUNIDAD VYA RENDA 2011

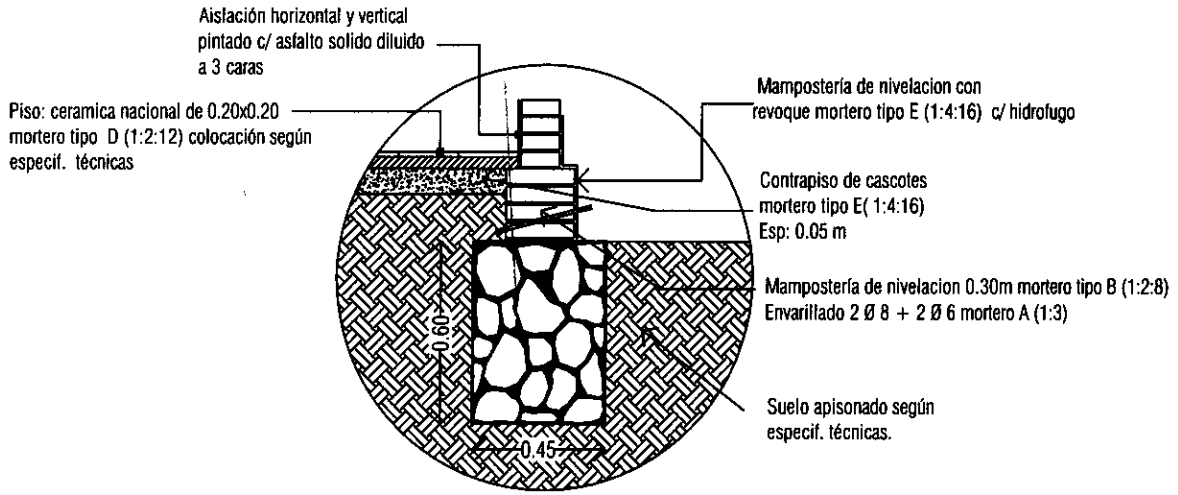
PROYECTO : MAYOR OTAÑO

LAMINA: FACHADAS ESC.1/50



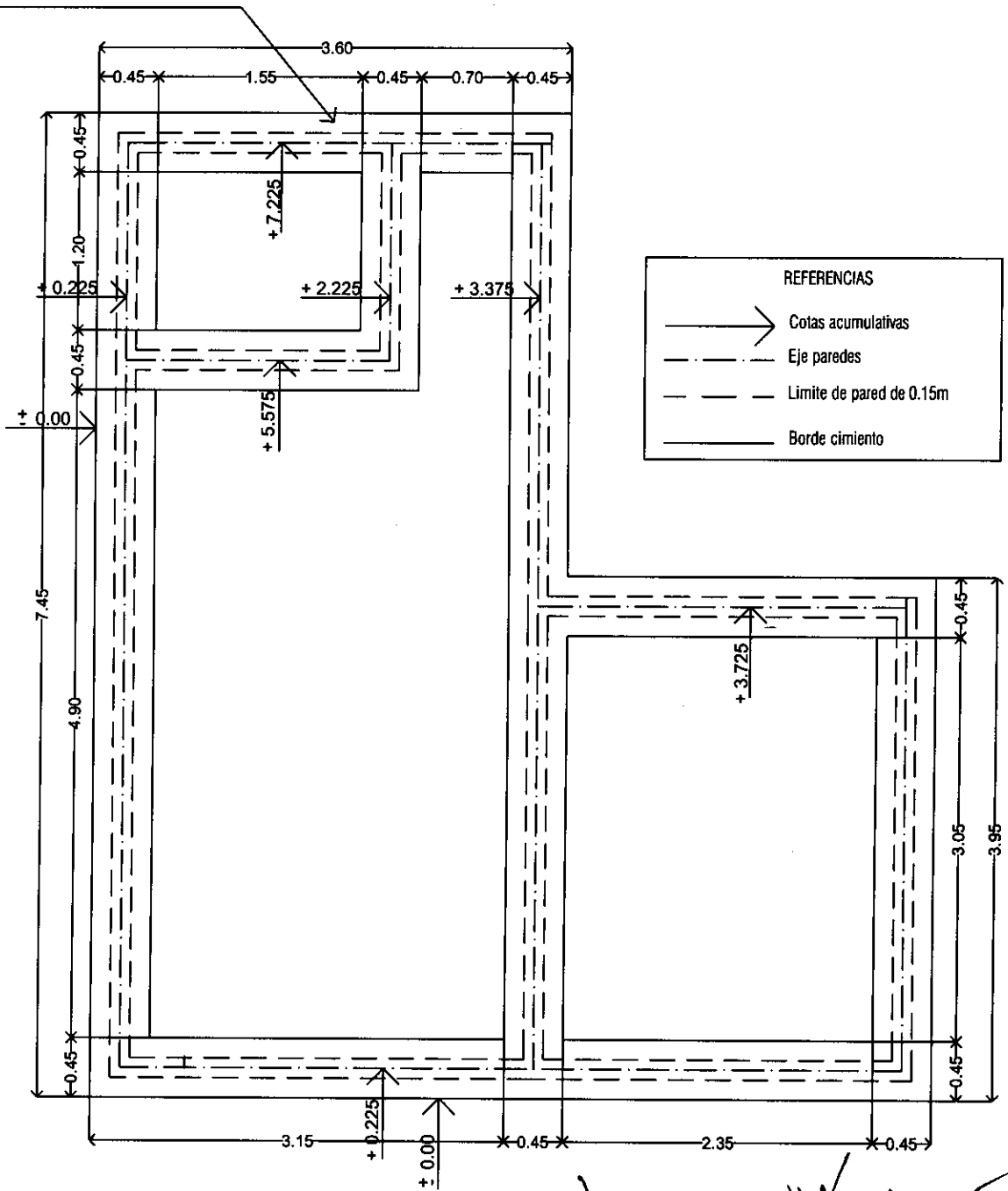
L N°

03 b



DETALLE DE FUNDACION P.B.C.

Cimiento piedra bruta colocada de 0.45x0.60 mortero tipo F (1:10)



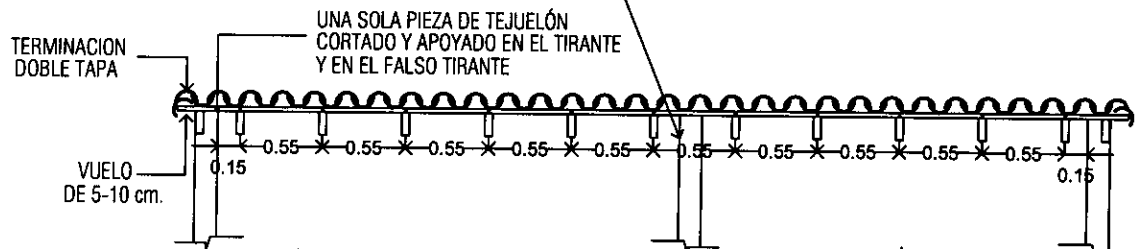
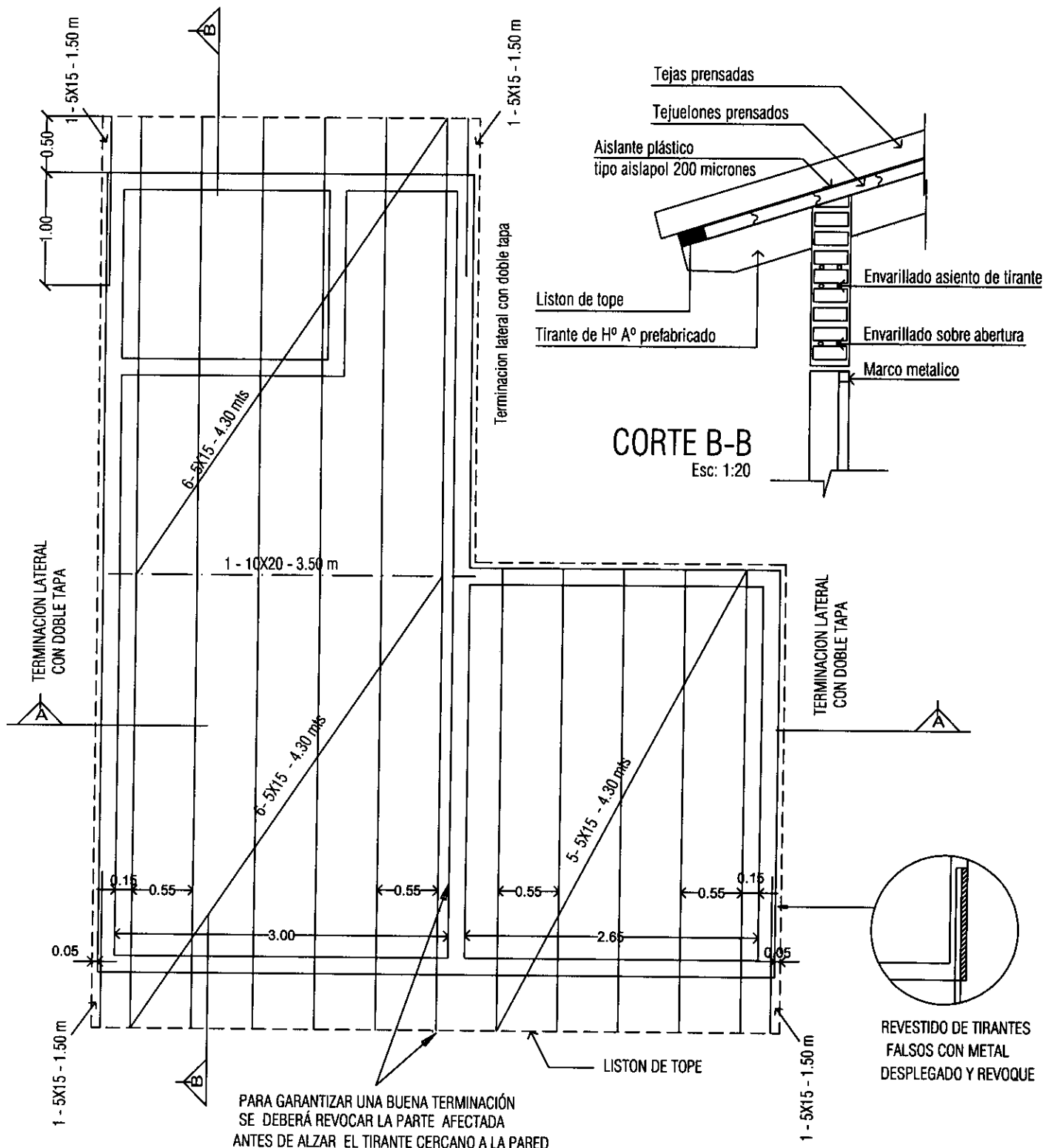
Arq. GERARDO E. BOLÓN POSE
 Ministro
 Secretario Ejecutivo

PROGRAMA MEJORAMIENTO DE LA COMUNIDAD VIVIENDA 2011
 PROYECTO : MAYOR OTAÑO SENAVITAT



LAMINA: PLANTA DE CIMENTACION P.B.C ESC.1/50

L N°
 04



CORTE A-A

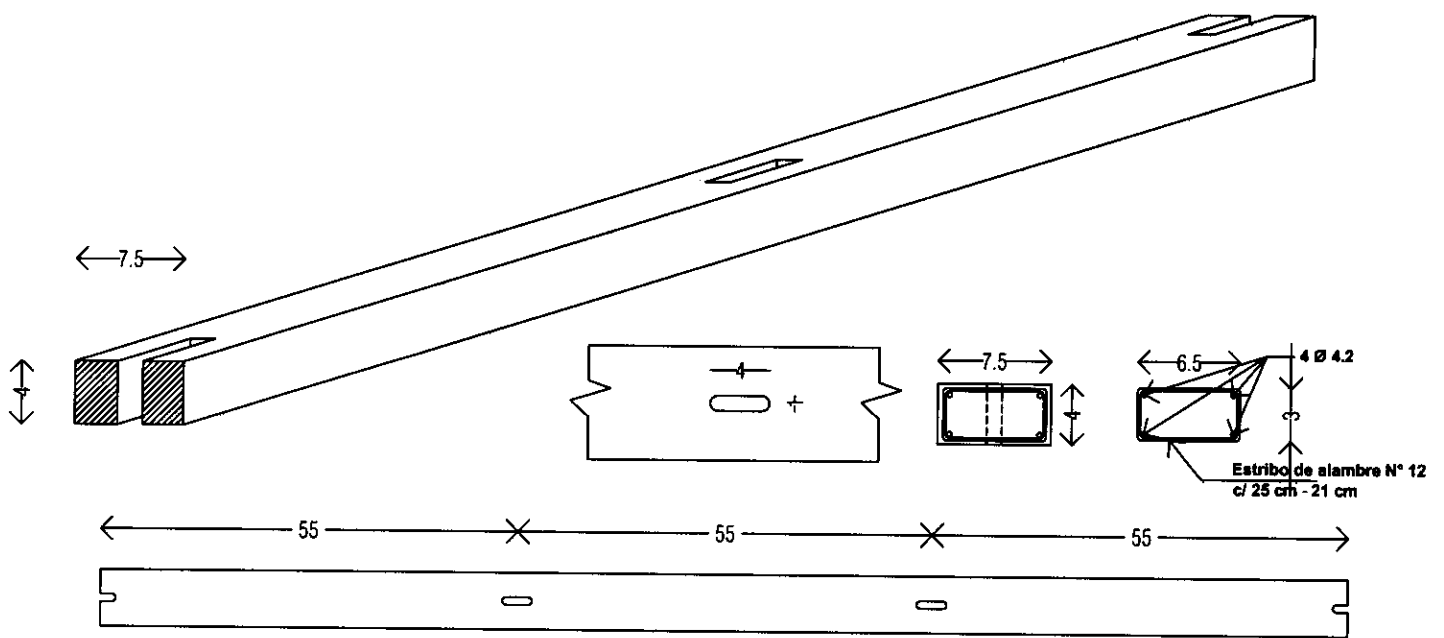
Arq. GERARDO E. ROLÓN POSE
 Ministro
 Secretario Ejecutivo
 SENAVITAT

PROGRAMA MEJORAMIENTO DE LA COMUNIDAD VÍA RENDA 2011
 PROYECTO : MAYOR OTAÑO

LAMINA: PLANTA DE ESTRUCTURA DE TECHO ESC.1/50

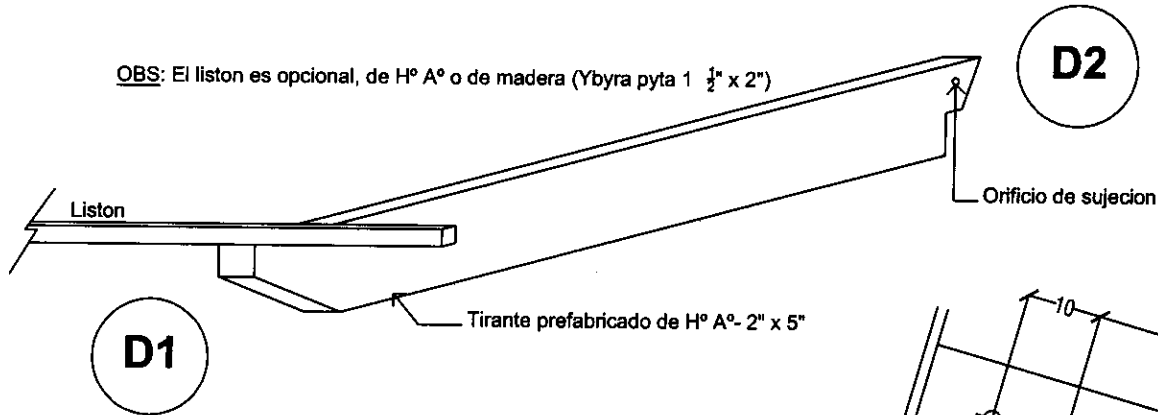


L N°
 05

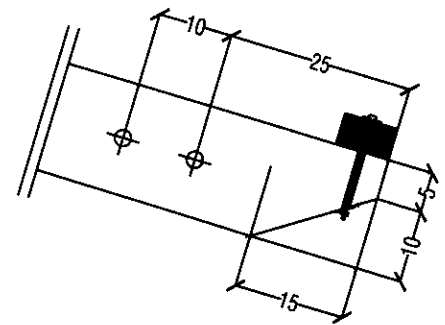


Detalle Liston de Tope

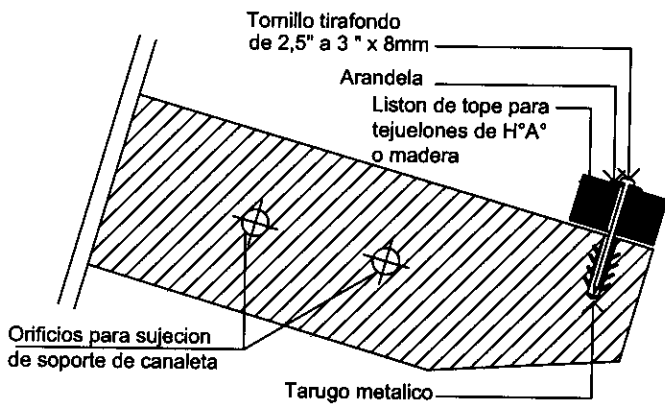
OBS: El liston es opcional, de H° A° o de madera (Ybyra pyta 1 1/2" x 2")



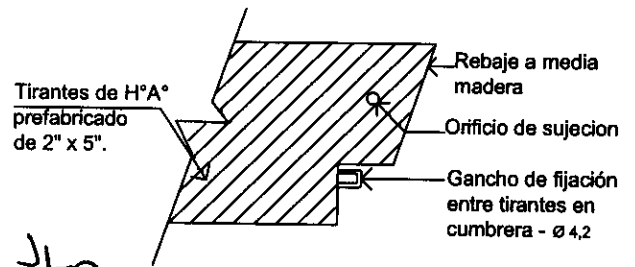
Perforaciones para soporte de canaleta



Detalle 1 - Esc 1/20



Detalle 1 - Esc 1/10



Arq. GERARDO E. ROLÓN POSE
Ministro
Secretario Ejecutivo
SENAVITAT

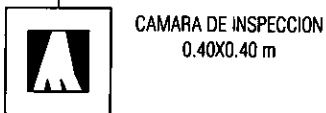
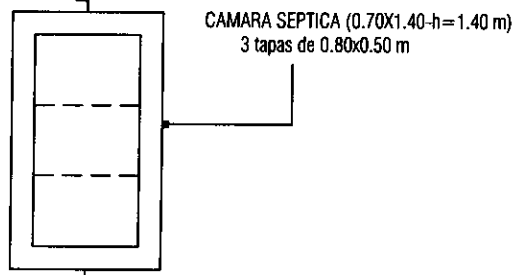
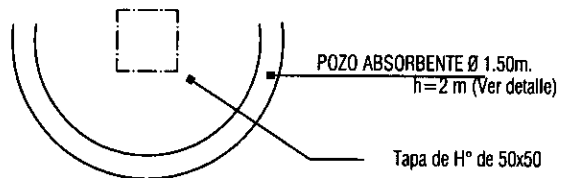
Detalle 2 - Esc 1/10

PROGRAMA MEJORAMIENTO DE LA COMUNIDAD VY'A RENDA 2011
PROYECTO : MAYOR OTAÑO

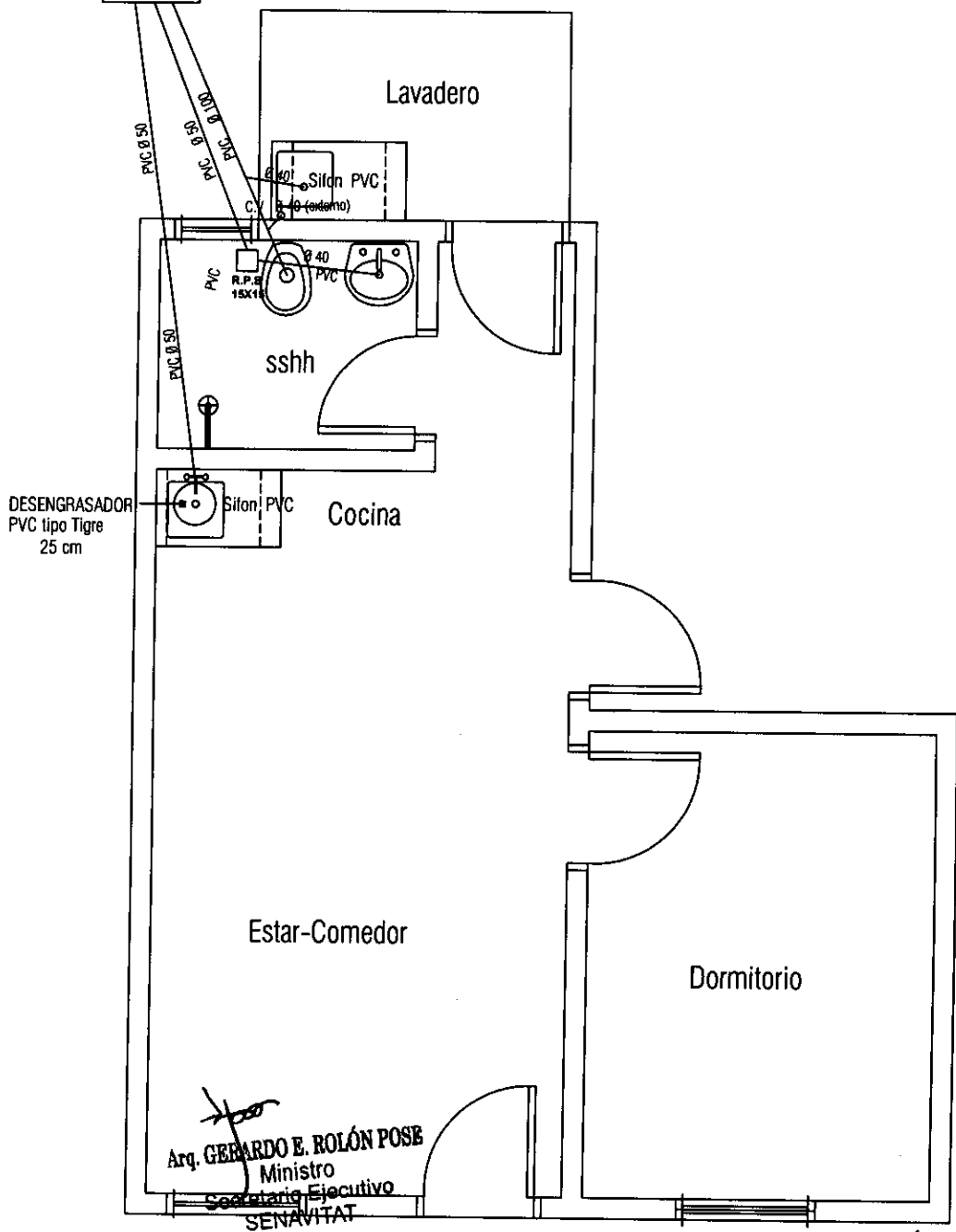
LAMINA: DETALLE DE ESTRUCTURA DE H°A° PREFABRICADO



L N°
06 b



Obs: Para determinar la ubicación del pozo absorbente y la cámara séptica se considerará la pendiente más favorable del terreno de acuerdo a su topografía.



Arq. GERARDO E. ROLÓN POSE
Ministro
Secretario Ejecutivo
SENAVITAT

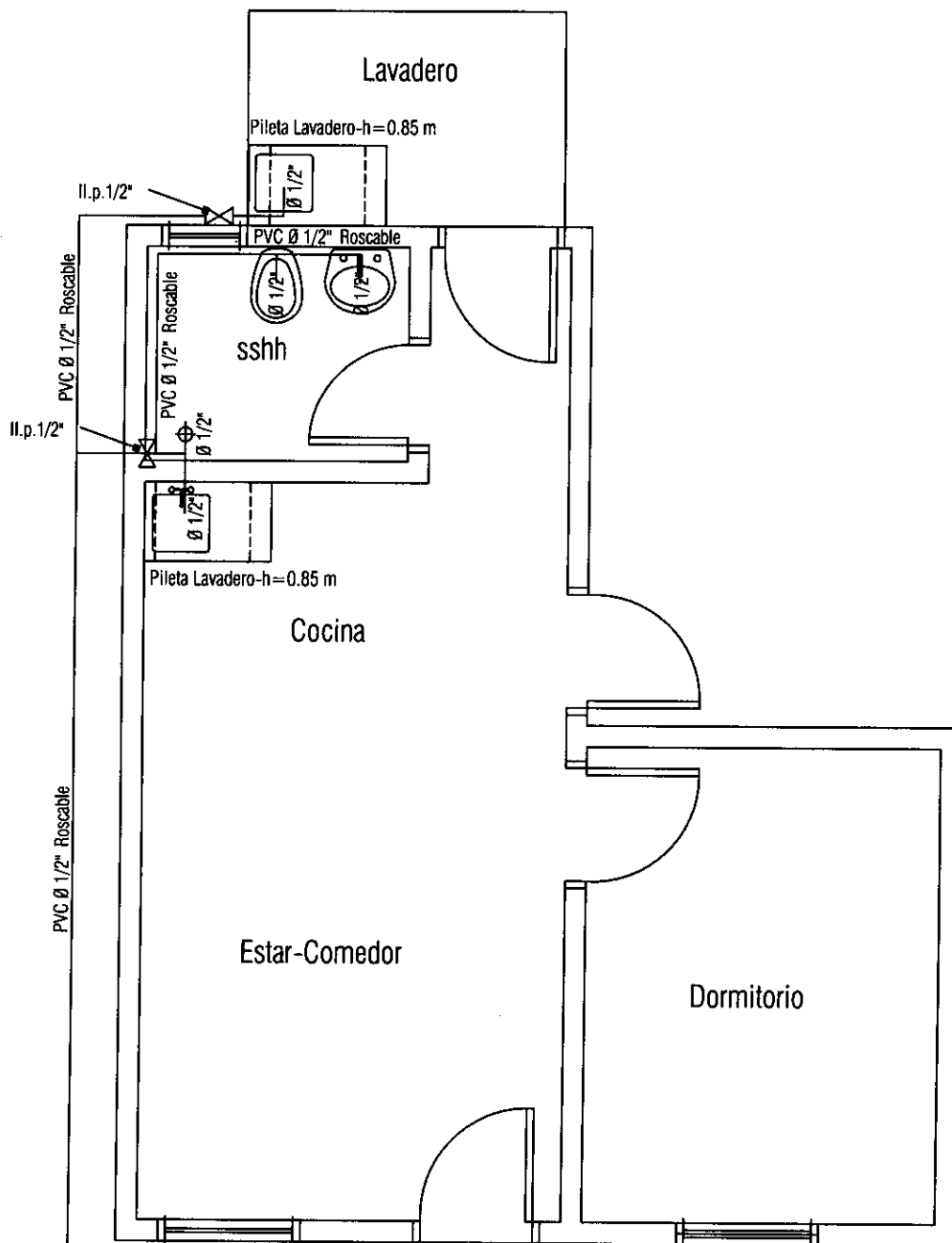
[Handwritten signature and initials]

PROGRAMA MEJORAMIENTO DE LA COMUNIDAD VYA RENDA 2011
PROYECTO : MAYOR OTAÑO

LAMINA: PLANTA INST. DESAGUE CLOACAL ESC.1/50



L N°
07



Registro 20x20
c/tapa de H°

medidor

Arq. GERARDO E. ROLÓN POSE
Ministro
Secretario Ejecutivo
SENAVITAT

PROGRAMA MEJORAMIENTO DE LA COMUNIDAD VY'A RENDA 2011
PROYECTO : MAYOR OTAÑO

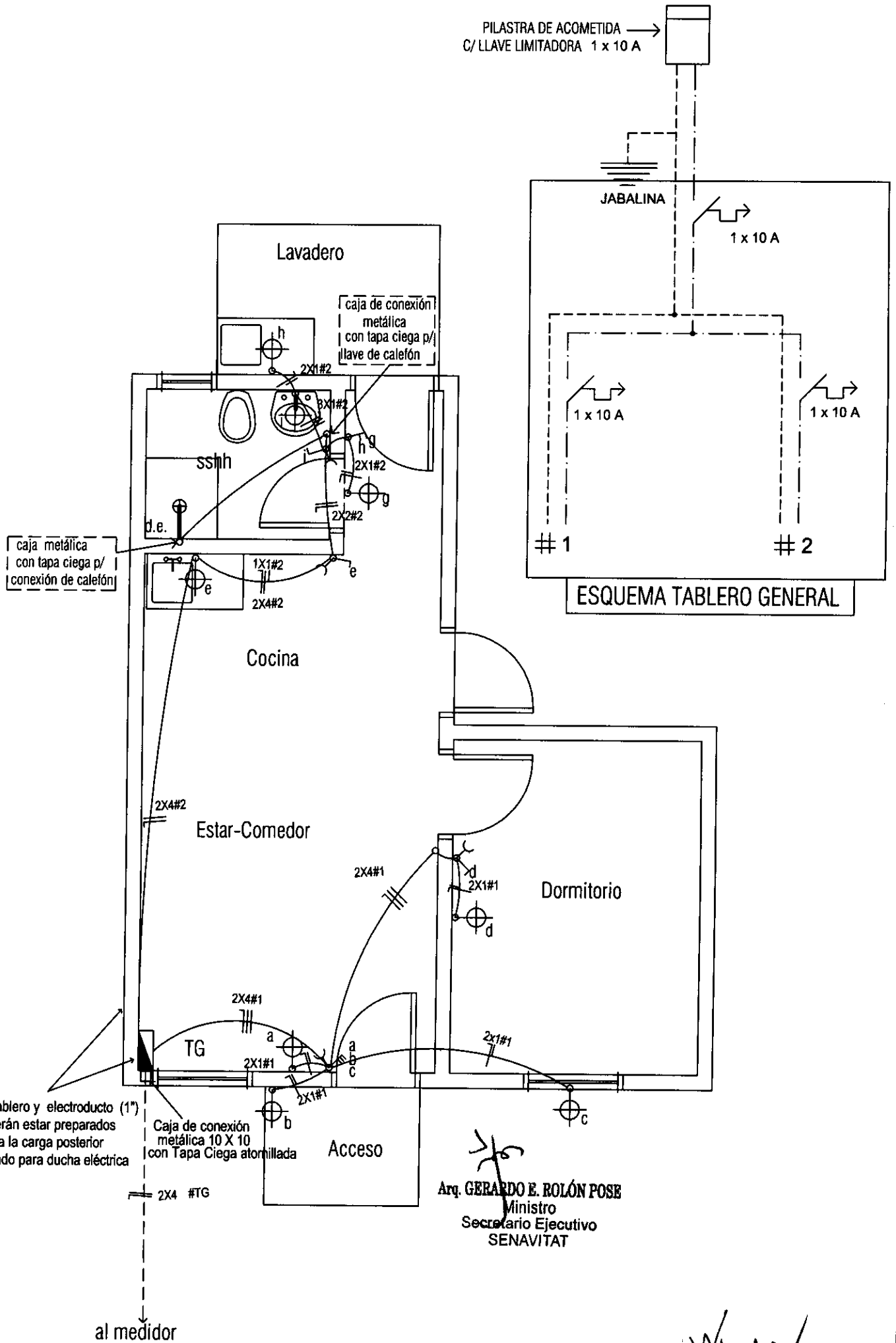
LAMINA: PLANTA INST. AGUA CORRIENTE ESC.1/50



L N°

08

PILASTRA DE ACOMETIDA
C/ LLAVE LIMITADORA 1 x 10 A



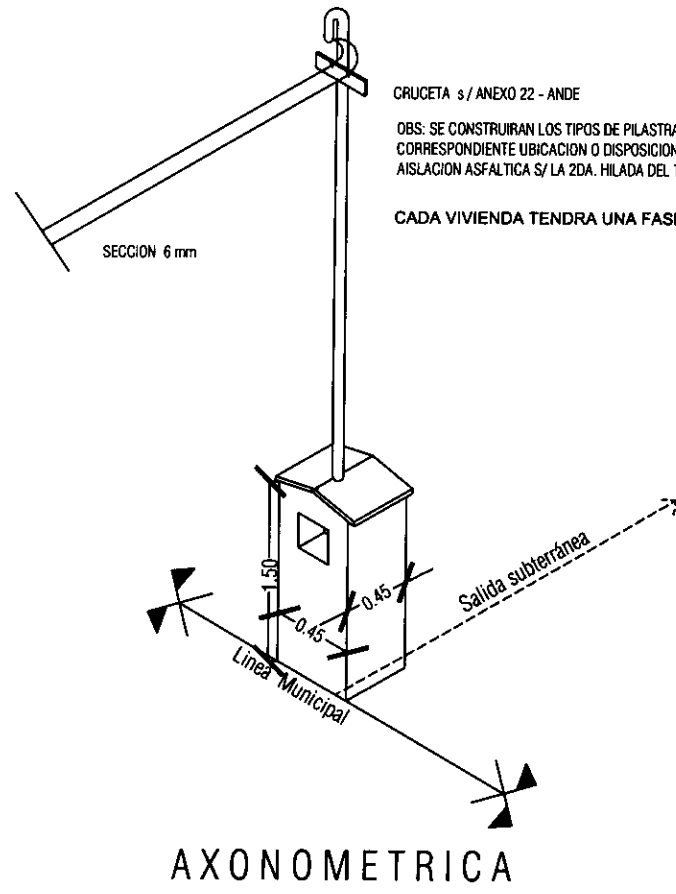
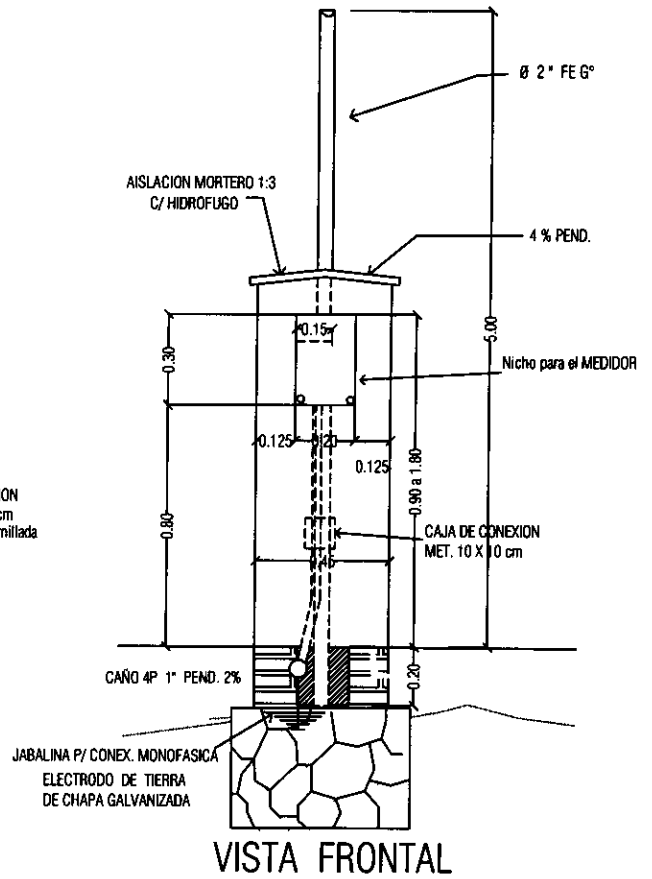
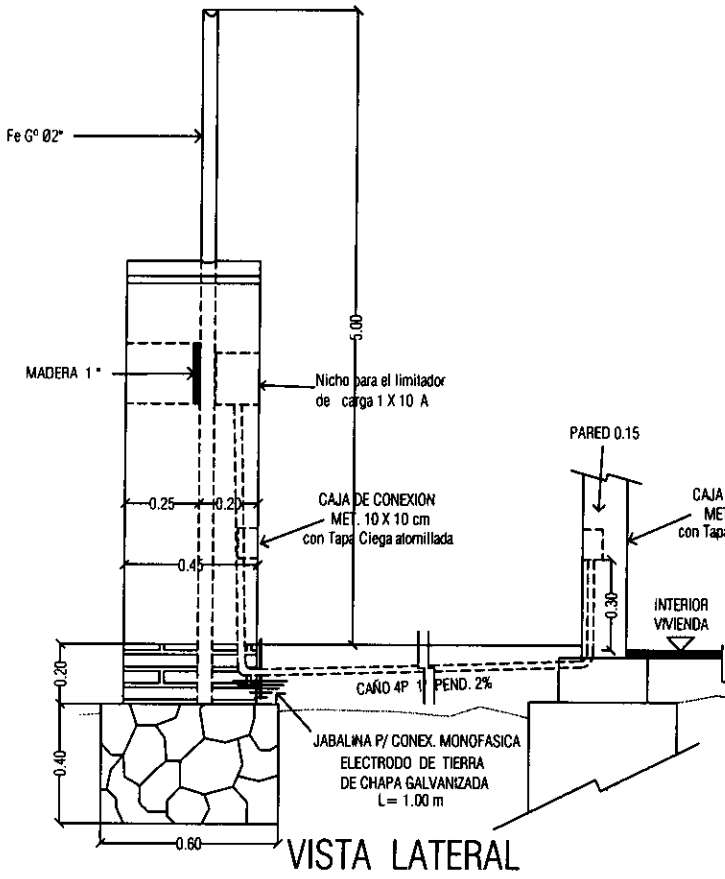
Arq. GERARDO E. ROLÓN POSE
Ministro
Secretario Ejecutivo
SENAVITAT

PROGRAMA MEJORAMIENTO DE LA COMUNIDAD VYA RENDA 2011
PROYECTO : MAYOR OTAÑO

LAMINA: PLANTA INST. ELECTRICA ESC.1/50



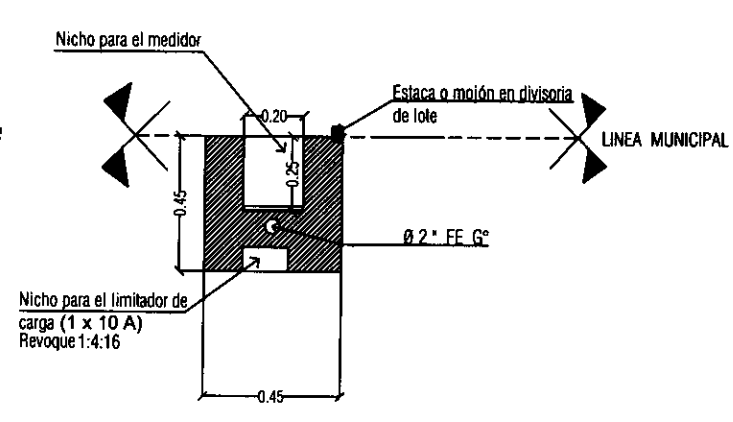
L N°
09



CRUCETA s/ ANEXO 22 - ANDE

OBS: SE CONSTRUIRAN LOS TIPOS DE PILASTRAS CONFORME A LOS TIPOS DE VIVIENDAS Y CORRESPONDIENTE UBICACION O DISPOSICION DE LA RED DE B.T AISLACION ASFALTICA S/ LA 2DA. HILADA DEL TERRENO NATURAL.

CADA VIVIENDA TENDRA UNA FASE INDEPENDIENTE Y UN NEUTRO

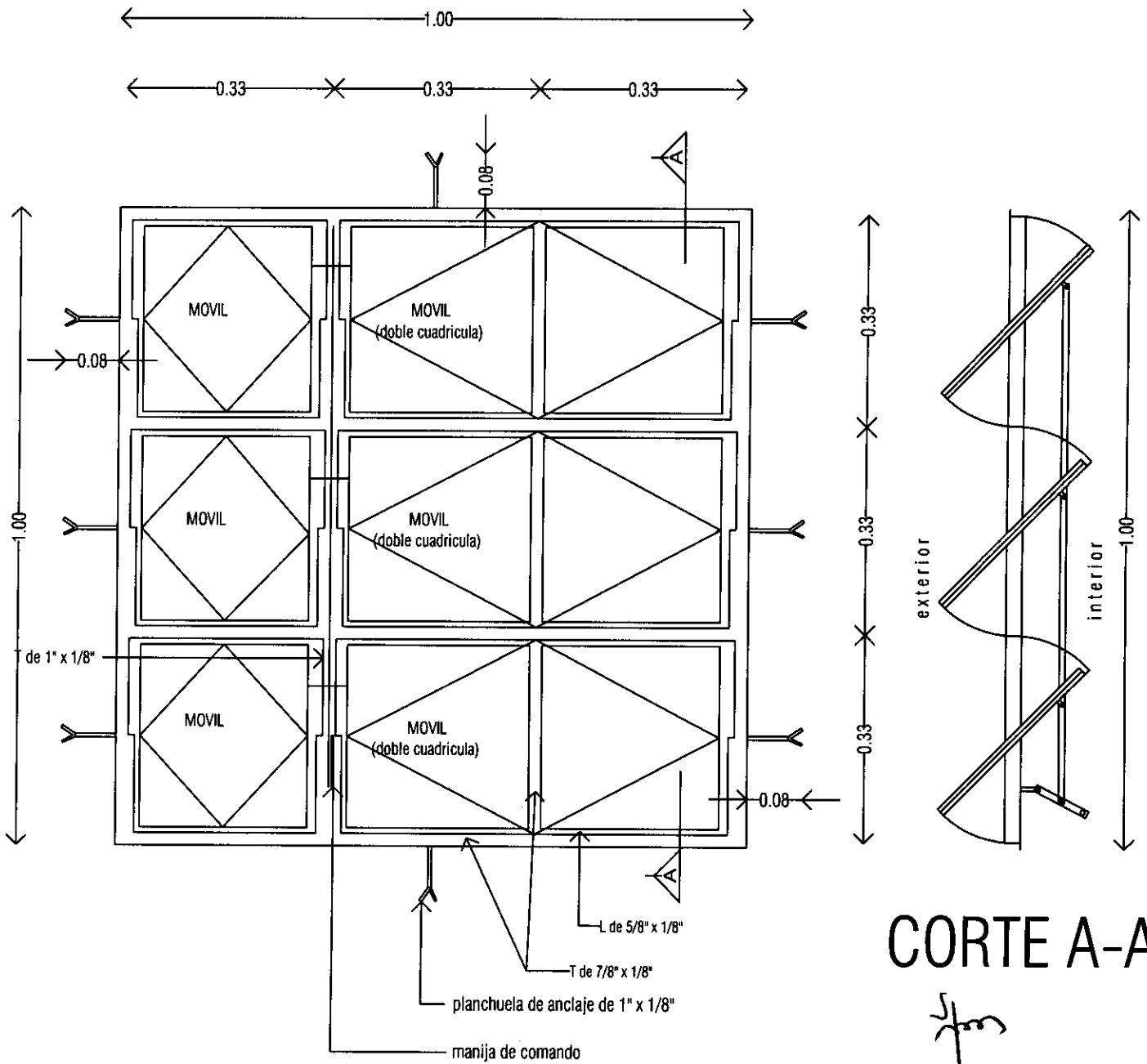


Arq. GERARDO E. ROLÓN POSE
Ministro
Secretario Ejecutivo
SENAVITAT

PROGRAMA MEJORAMIENTO DE LA COMUNIDAD VYA RENDA 2011
PROYECTO : MAYOR OTAÑO

LAMINA: DETALLE DE PILASTRA

L N°
10



ALZADO

CORTE A-A

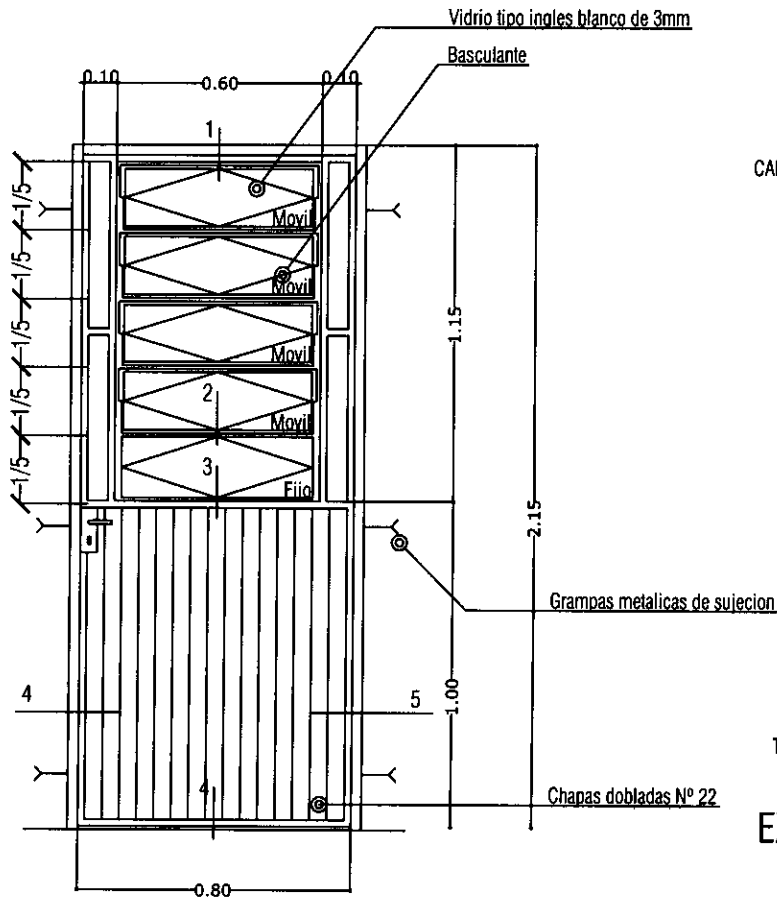
Arq. GERARDO E. BOLÓN POSE
 Ministro
 Secretario Ejecutivo
 SENAVITAT

V1

VENTANA METALICA TIPO BALANCIN
 1.00 X 1.00m

Ubicacion : estar - comedor
 dormitorio

Cantidad : 2 unid.

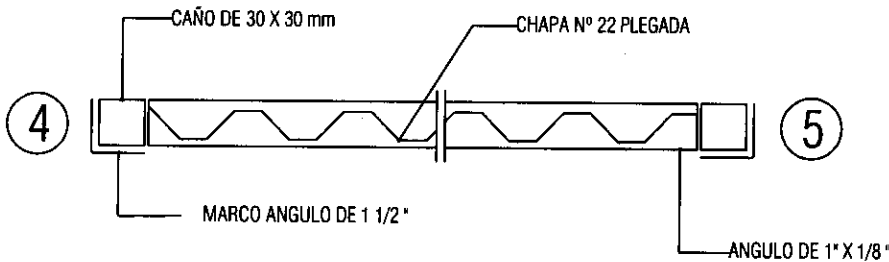
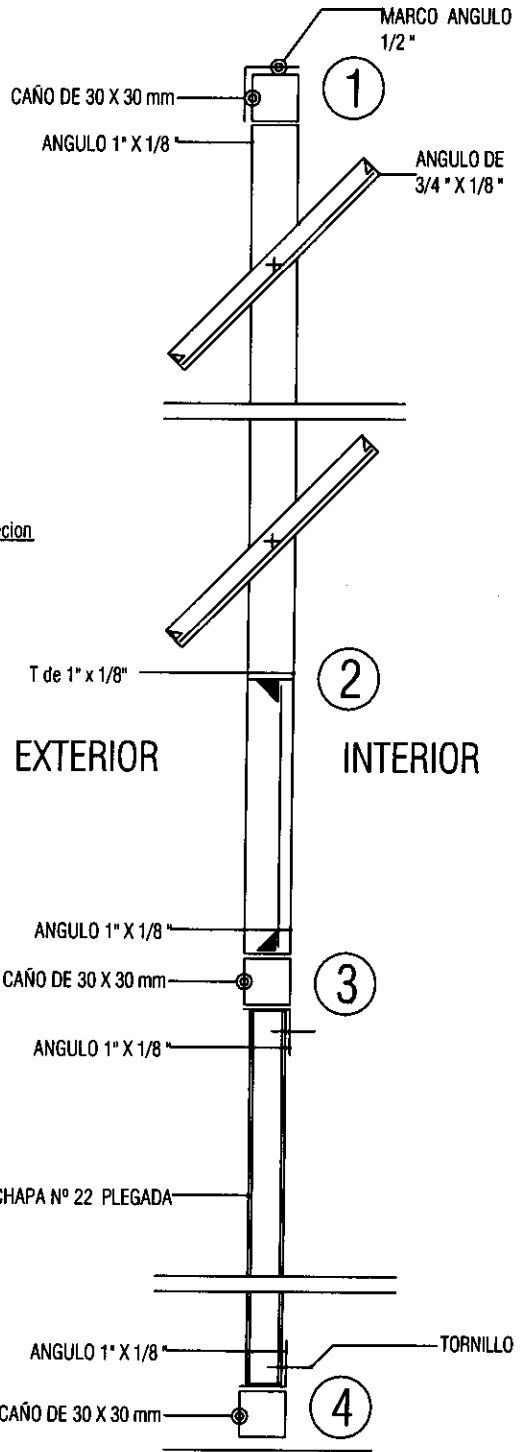


P3

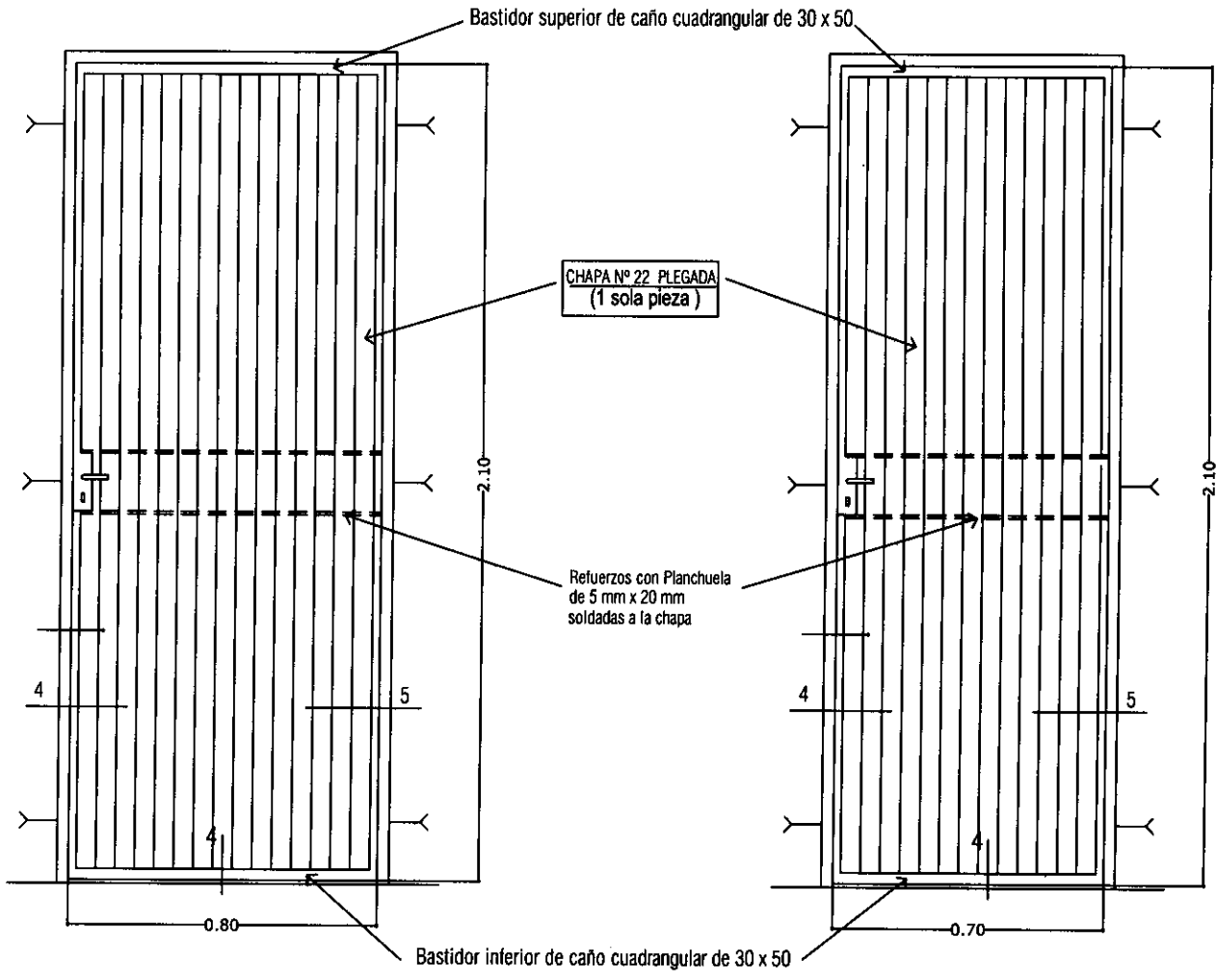
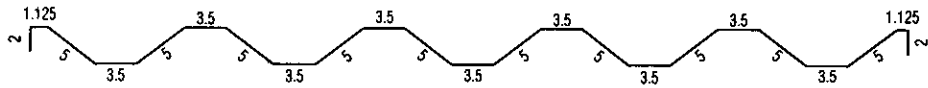
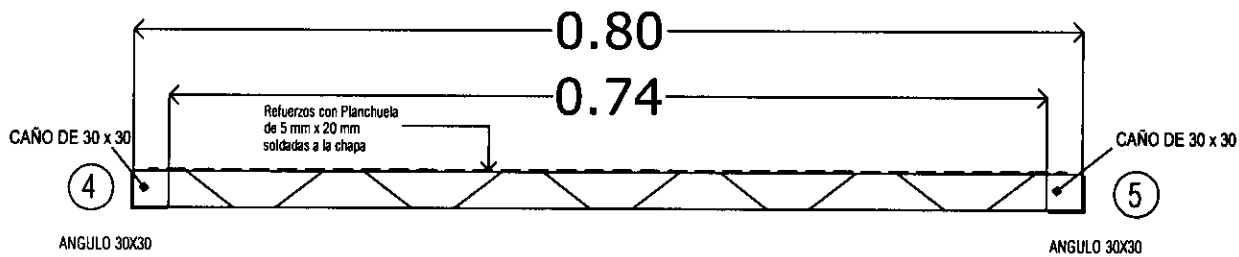
PUERTA METALICA
0.80 x 2.10 m

Ubicacion : acceso posterior
Cantidad : 1 unid.

DETALLE DE PUERTA METALICA



Arq. GERARDO E. ROLÓN POSE
Ministro
Secretario Ejecutivo
SENAVITAT



P1 PUERTA METALICA
0.80 x 2.10m

Ubicacion : acceso principal dormitorio

Cantidad : 3 unid.

P2 PUERTA METALICA
0.70 x 2.10m

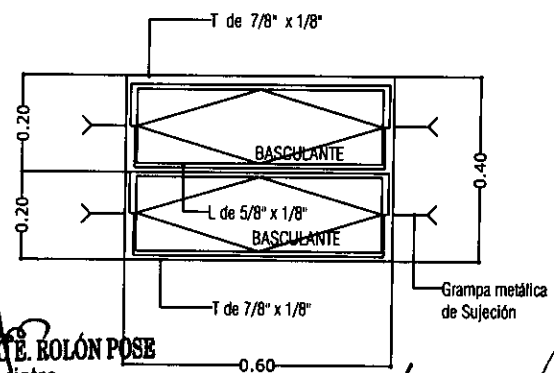
Ubicacion : Baño

Cantidad : 1 unid.

V2 VENTANA METALICA
TIPO BALANCIN DE
0.40 X 0.60m

Ubicacion : Baño

Cantidad : 1 unid.



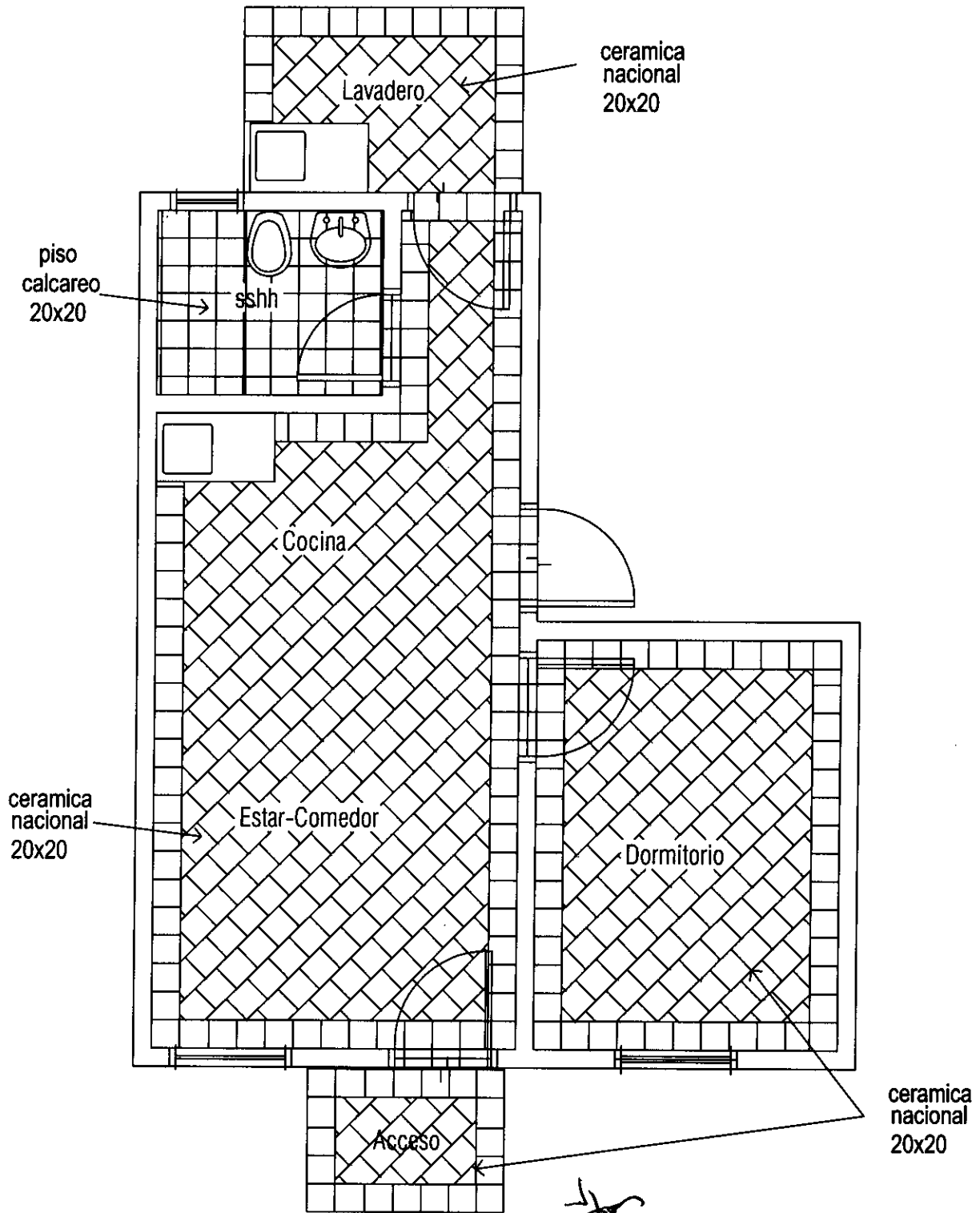
Arq. GERARDO E. BOLÓN POSE
Ministro
Secretario Ejecutivo
SENAVITAT

PROGRAMA MEJORAMIENTO DE LA COMUNIDAD VYA RENDA 2011
PROYECTO : MAYOR OTAÑO

LAMINA: DETALLE DE ABERTURA METALICA



L Nº
12 b



Arq. GERARDO E. BOLÓN POSE
 Ministro
 Secretario Ejecutivo
 SENAVITAT

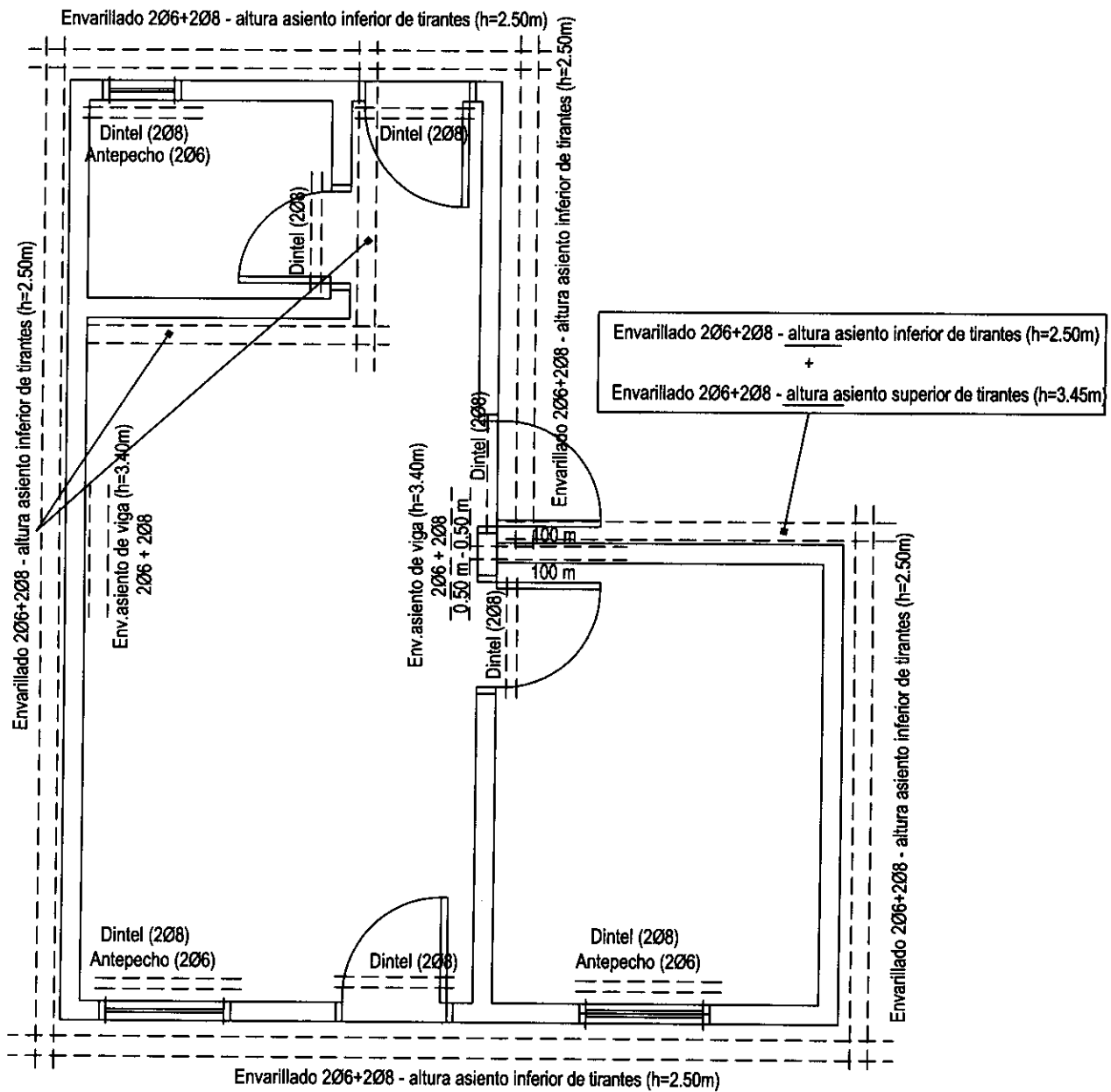
PROGRAMA MEJORAMIENTO DE LA COMUNIDAD VYA RENDA 201
 PROYECTO : MAYOR OTAÑO

LAMINA: DETALLE DE DISPOSICION DE PISO ESC.1/50



L N°

13




 Arq. GERARDO E. ROLÓN POSE
 Ministro
 Secretario Ejecutivo
 SENAVITAT

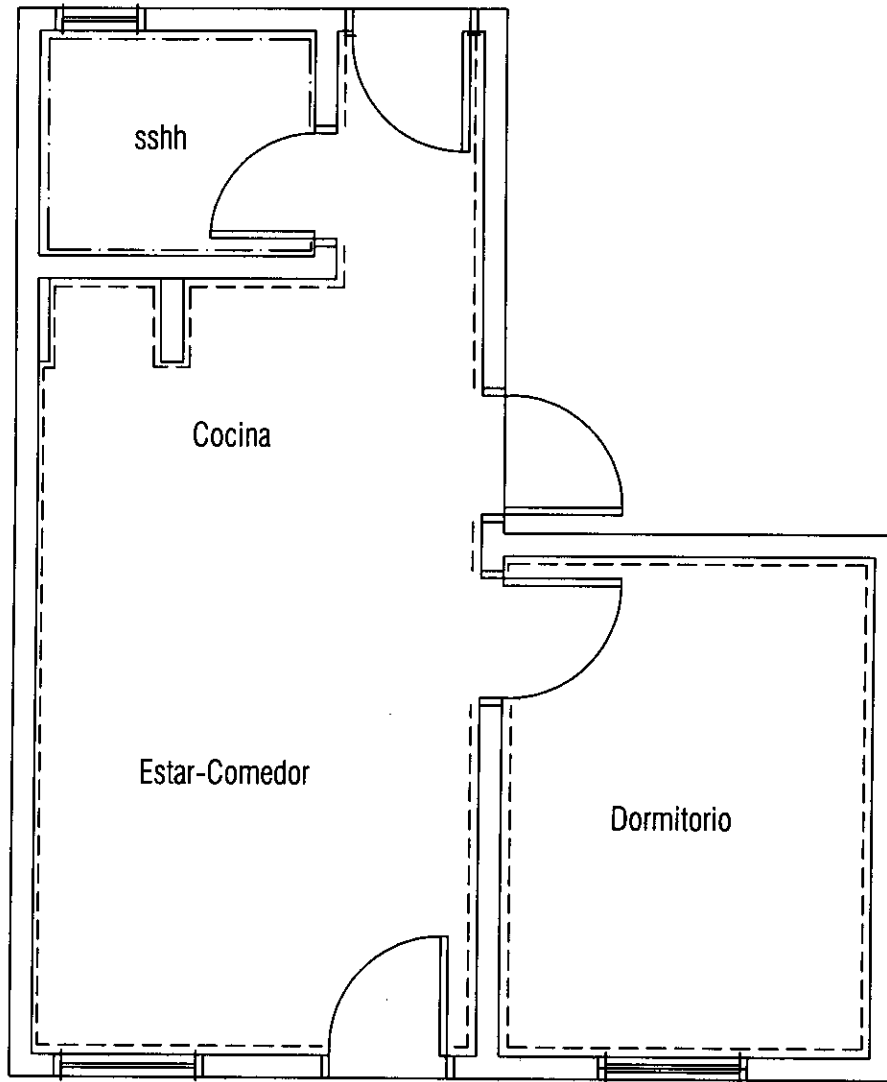
PROGRAMA MEJORAMIENTO DE LA COMUNIDAD VYA RENDA 2011
 PROYECTO : MAYOR OTAÑO

LAMINA: ESQUEMA DE ENVARILLADO DE MUROS ESC.1/50



L N°

14




 Arq. GERARDO E. ROLÓN POSE
 Ministro
 Secretario Ejecutivo
 SENAVITAT

REFERENCIAS

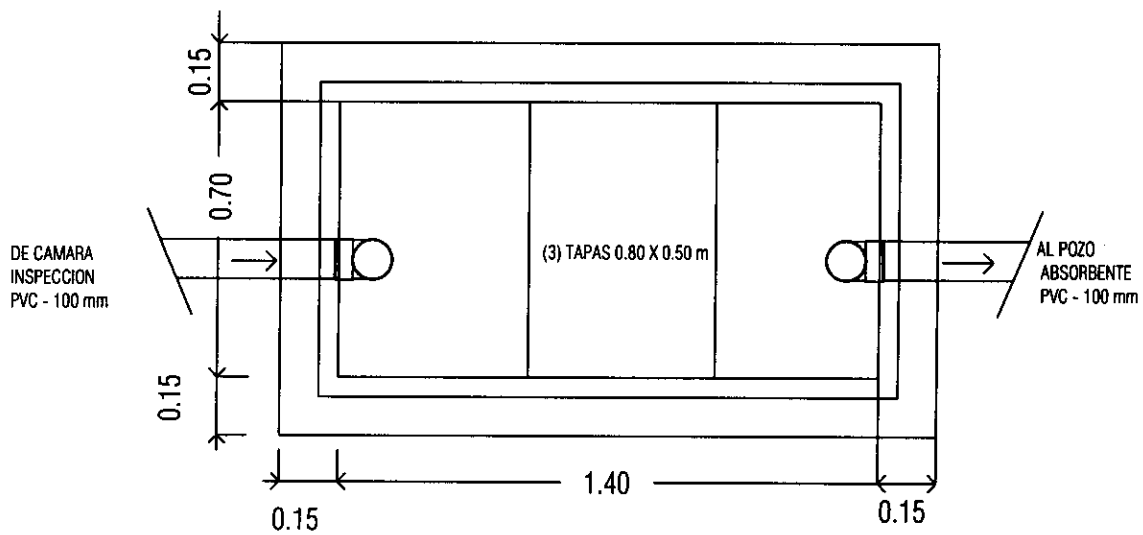
ZOCALO CERAMICO	-----
ZOCALO CALCAREO	-----

PROGRAMA MEJORAMIENTO DE LA COMUNIDAD VYA RENDA 2011
 PROYECTO : MAYOR OTAÑO

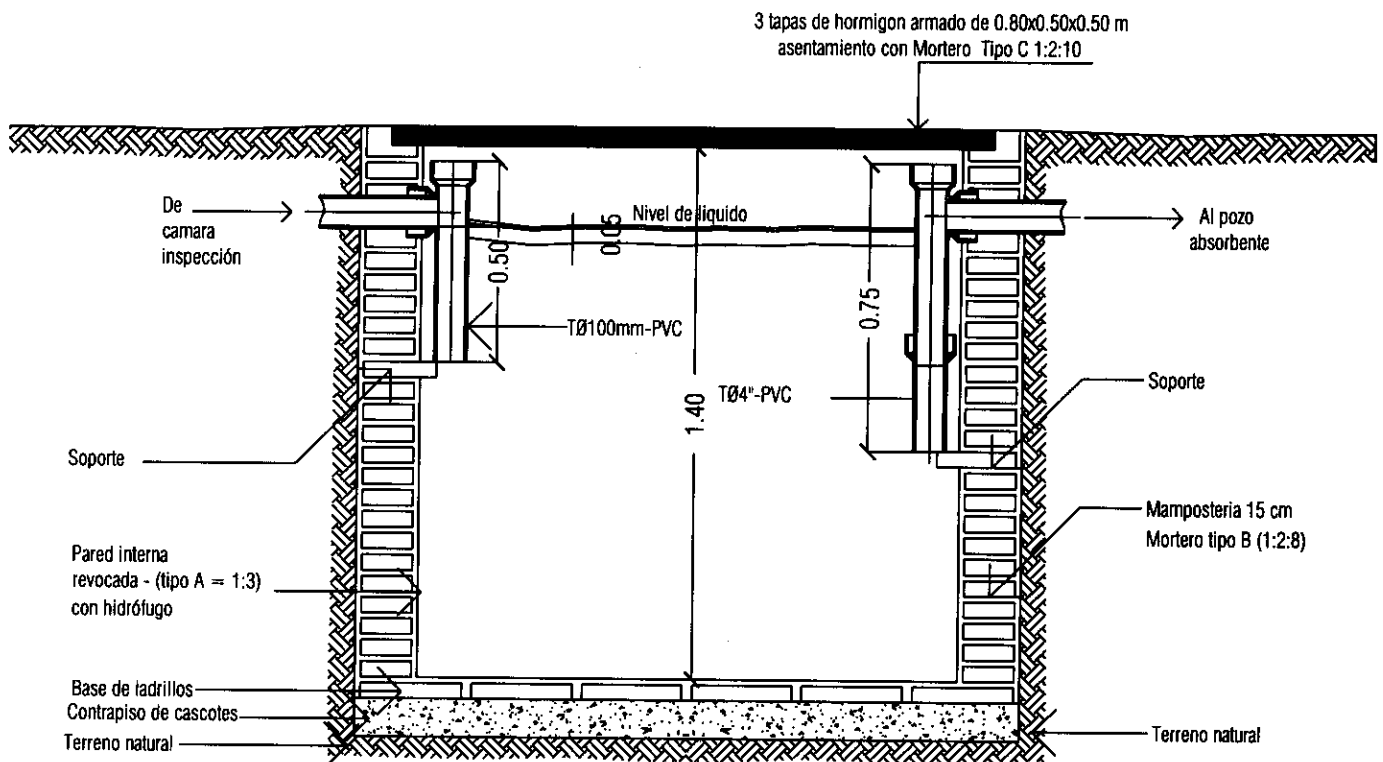
LAMINA: ESQUEMA UBICACION DE ZOCALOS ESC.1/50



L N°
 15

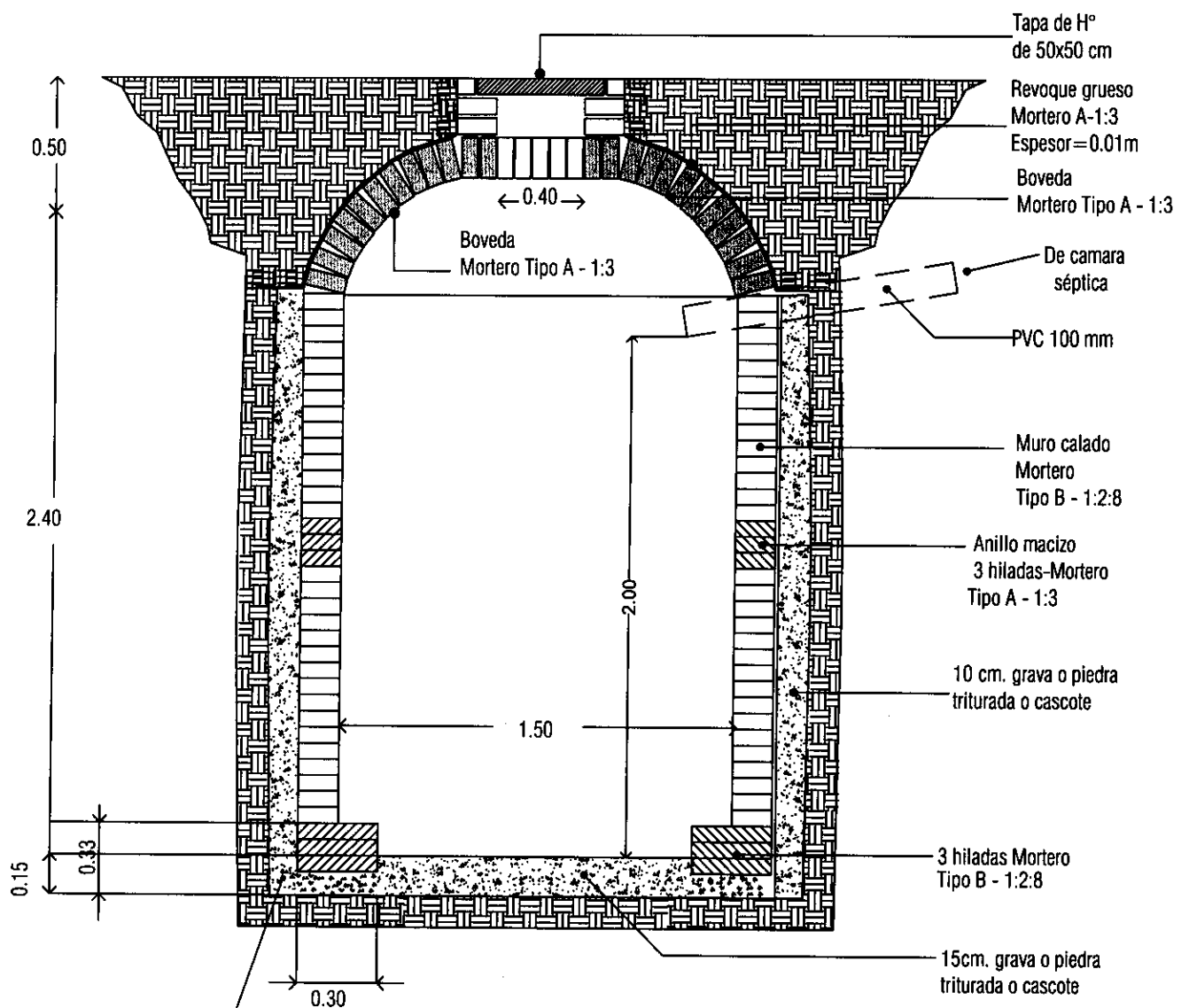


Camara Septica
Planta - ESC: 1/20



Camara Septica
Corte - Esc: 1/20

Arq. GERARDO E. ROLÓN POSE
Ministro
Secretario Ejecutivo
SENAVITAT



Pozo Absorbente

Corte - Esc: 1/25

Arq. GERARDO E. BOLÓN POSE
 Ministro
 Secretario Ejecutivo
 SENAVIDAT

SE DEBERA CARGAR EL PIEDREGULLO O LA GRAVA A MEDIDA QUE SE VA LEVANTANDO EL MURO DEL POZO.

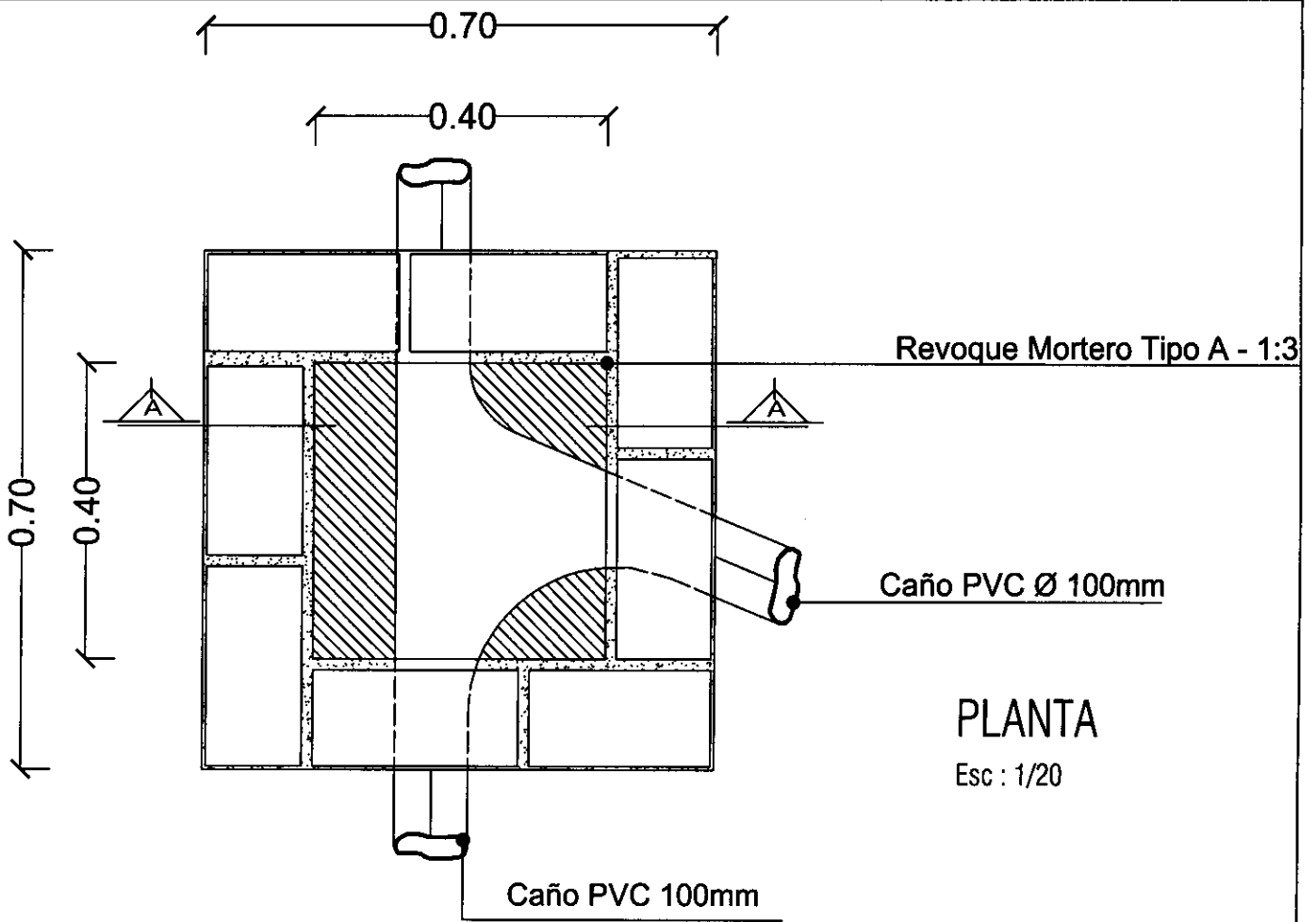
PROGRAMA DE MEJORAMIENTO DE LA COMUNIDAD DE VYA RENDA 2011
 PROYECTO : MAYOR OTAÑO

LAMINA: DETALLE CONSTRUCTIVOS DE POZO ABSORVENTE

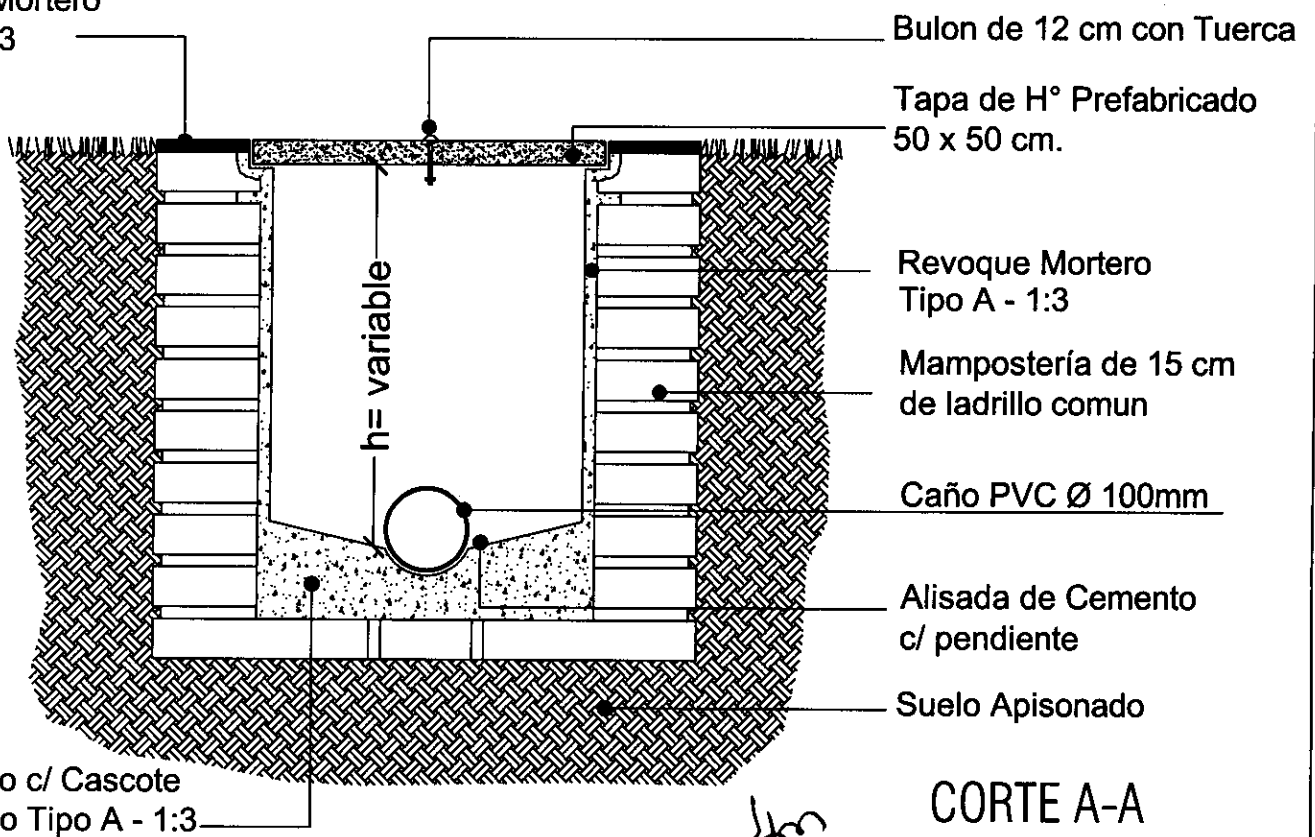


L N°

17



Reboque Mortero
Tipo A - 1:3



Arq. GERARDO E. ROLÓN POSE
Ministro
Secretario Ejecutivo

CAMARA DE INSPECCION

PROGRAMA DE MEJORAMIENTO DE LA COMUNIDAD DE VYA RENDA 2011
PROYECTO : MAYOR OTAÑO

LAMINA: DETALLES CONSTRUCTIVOS DE CAMARA DE INSPECCION



L N°

18

LETRAS AZULES

3.00

FONDO BLANCO



VERDE MANZANA

TRIANGULO RECTILINEA ROJA

FONDO BLANCO

FONDO BLANCO

TRIANGULO RECTILINEA AZUL

LETRAS GRIS

LETRAS ROJAS

RECUADRO RELLENO NEGRO

LINEAS NEGRAS

LETRAS NEGRAS

LETRAS NEGRAS

LETRAS NEGRAS

LETRAS NEGRAS

LETRAS NEGRAS

LETRAS NEGRAS

LETRAS NEGRAS

LETRAS NEGRAS

LETRAS NEGRAS

LETRAS NEGRAS

LETRAS NEGRAS

LETRAS NEGRAS

LETRAS NEGRAS

LETRAS NEGRAS

LETRAS NEGRAS

FONDO BLANCO



LETRA AZUL

LETRA AZUL

LETRA AZUL

LETRA AZUL

LETRA AZUL

LETRA AZUL

LETRA AZUL

LETRA AZUL

LETRA AZUL

LETRA AZUL

LETRA AZUL

LETRA AZUL

LETRA AZUL

LETRA AZUL

LETRA AZUL

LETRA AZUL

LETRA AZUL

LETRA AZUL

LETRA AZUL

LETRA AZUL

LETRA AZUL

LETRA AZUL

LETRA AZUL

LETRA AZUL

FONDO AMARILLO



FONDO AMARILLO

FONDO AMARILLO

FONDO AMARILLO

FONDO AMARILLO

FONDO AMARILLO

FONDO AMARILLO

FONDO AMARILLO

FONDO AMARILLO

FONDO AMARILLO

FONDO AMARILLO

FONDO AMARILLO

FONDO AMARILLO

FONDO AMARILLO

FONDO AMARILLO

FONDO AMARILLO

FONDO AMARILLO

FONDO AMARILLO

FONDO AMARILLO

FONDO AMARILLO

FONDO AMARILLO

FONDO AMARILLO

FONDO AMARILLO

FONDO AMARILLO

FONDO AMARILLO

SECRETARIA NACIONAL DE LA VIVIENDA Y EL HABITAT



SECRETARIA NACIONAL DE LA VIVIENDA Y EL HABITAT

PROGRAMA MEJORAMIENTO DE LA COMUNIDAD VYA RENDA

PARAGUAY TODOS Y TODAS

EMPRESA CONSTRUCTORA :

Gobierno Lugo

Gobierno del Pueblo

PROYECTO HABITACIONAL: MAYOR OTAÑO

UBICACION : DISTRITO DE MAYOR OTAÑO - DPTO. ITAPUA

CONSTRUCCION DE 50 VIVIENDAS - UBH + 1 DORMITORIO

Gobierno Lugo
Gobierno del Pueblo

LETRAS ROJAS

LETRAS NEGRAS

LETRAS NEGRAS

Art. GERARDO E. ROLON POSA
Ministro
Secretario Ejecutivo
SENAVITAT

PROGRAMA DE MEJORAMIENTO DE LA COMUNIDAD DE VYA RENDA 2011

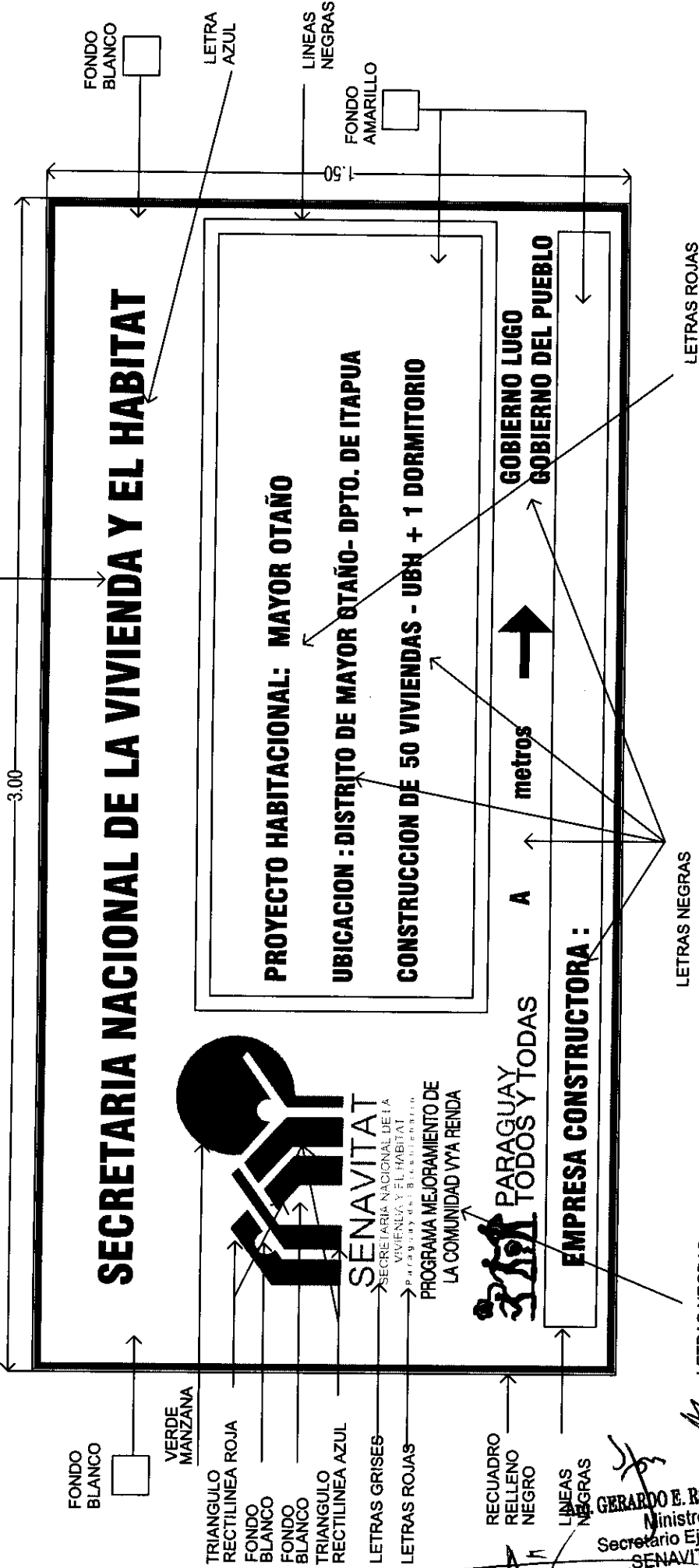
LAMINA: DETALLE DE CARTEL DE OBRA



LNº

19 a

LETRAS AZULES

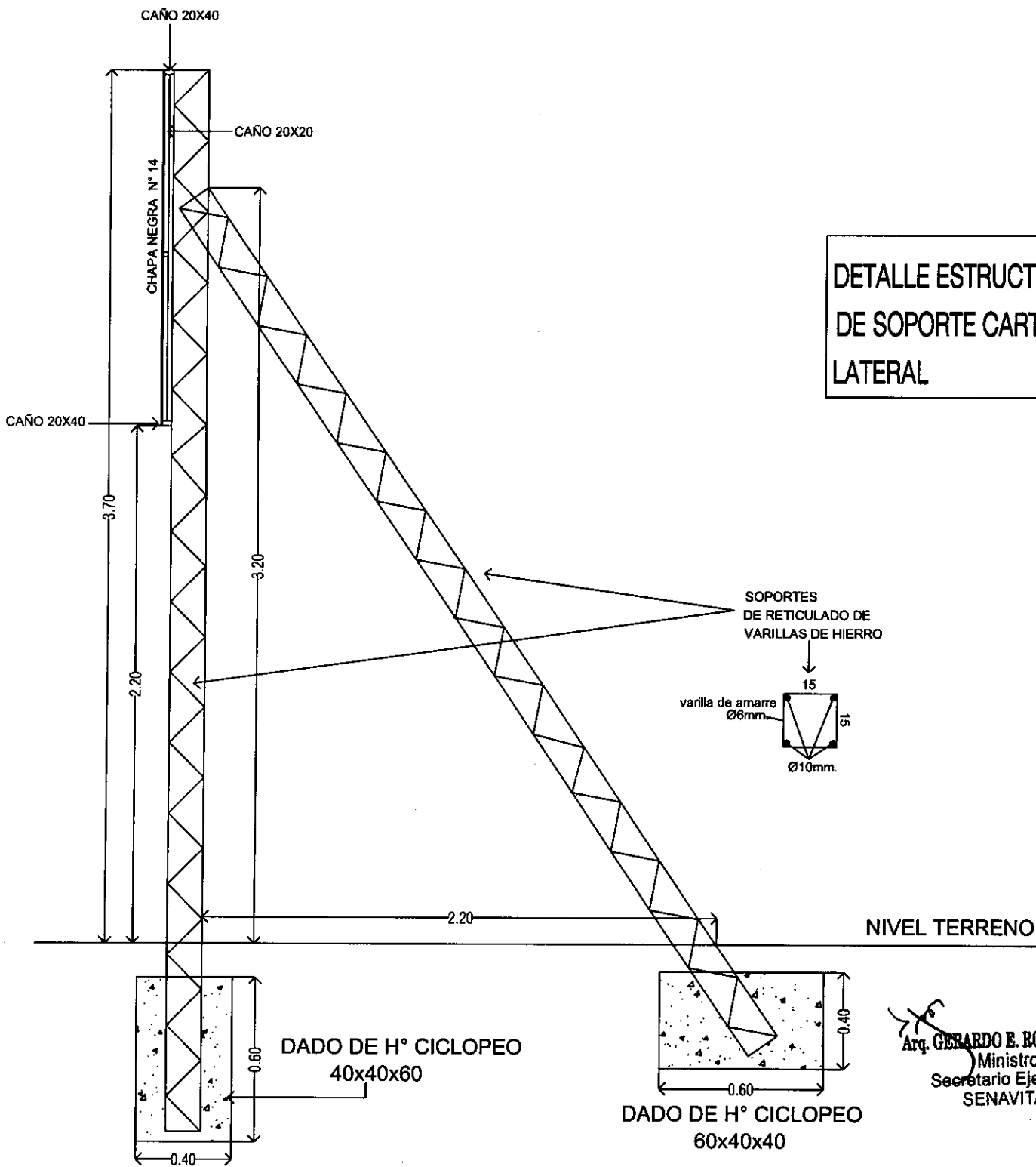


L N°
19 b

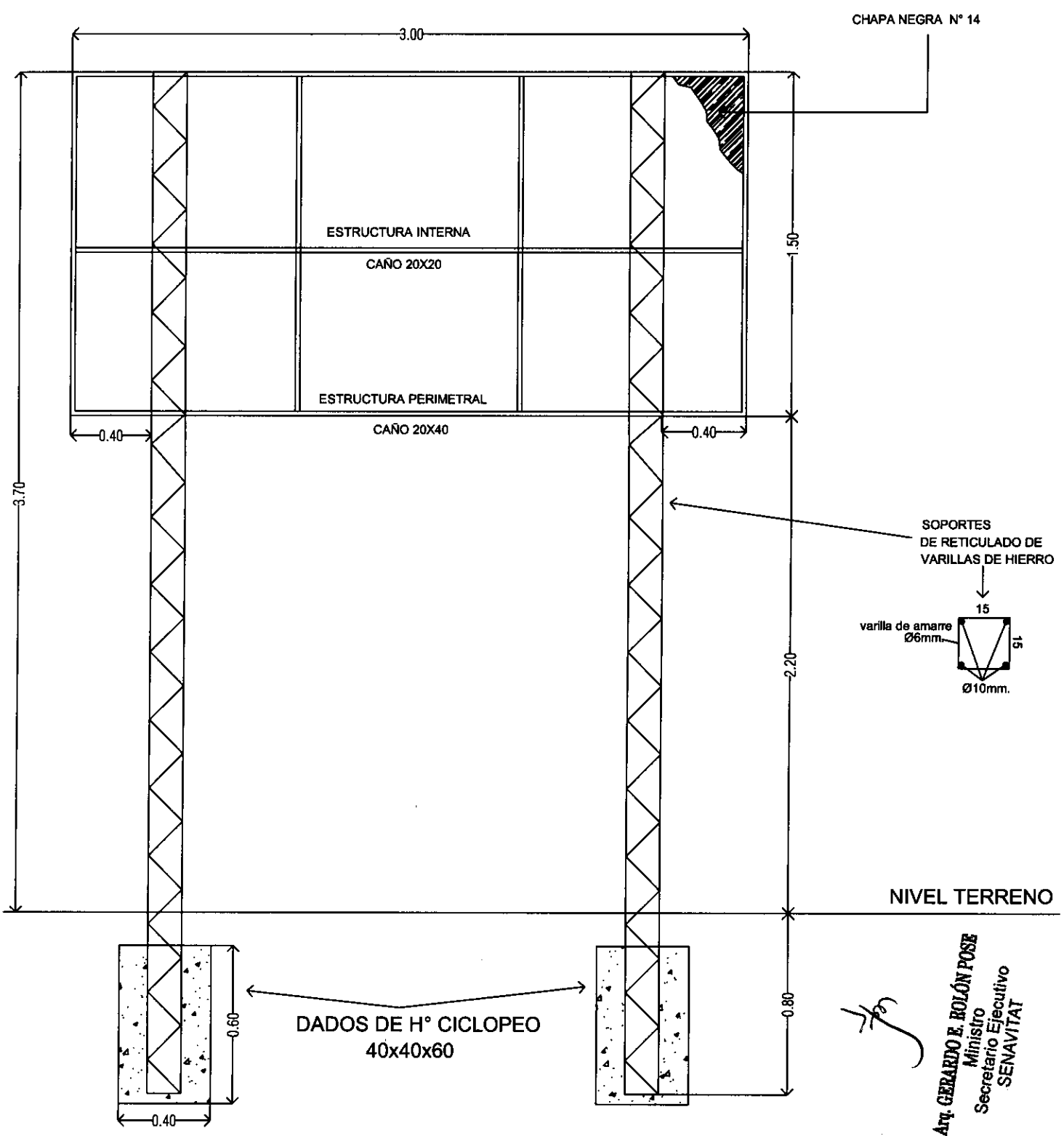
PROGRAMA DE MEJORAMIENTO DE LA COMUNIDAD DE VYA RENDA 2011

LAMINA: DETALLE DE CARTEL DE OBRA

[Signature]
GERARDO E. ROLÓN ROSA
Ministro
Secretario Ejecutivo
SENAVITAT

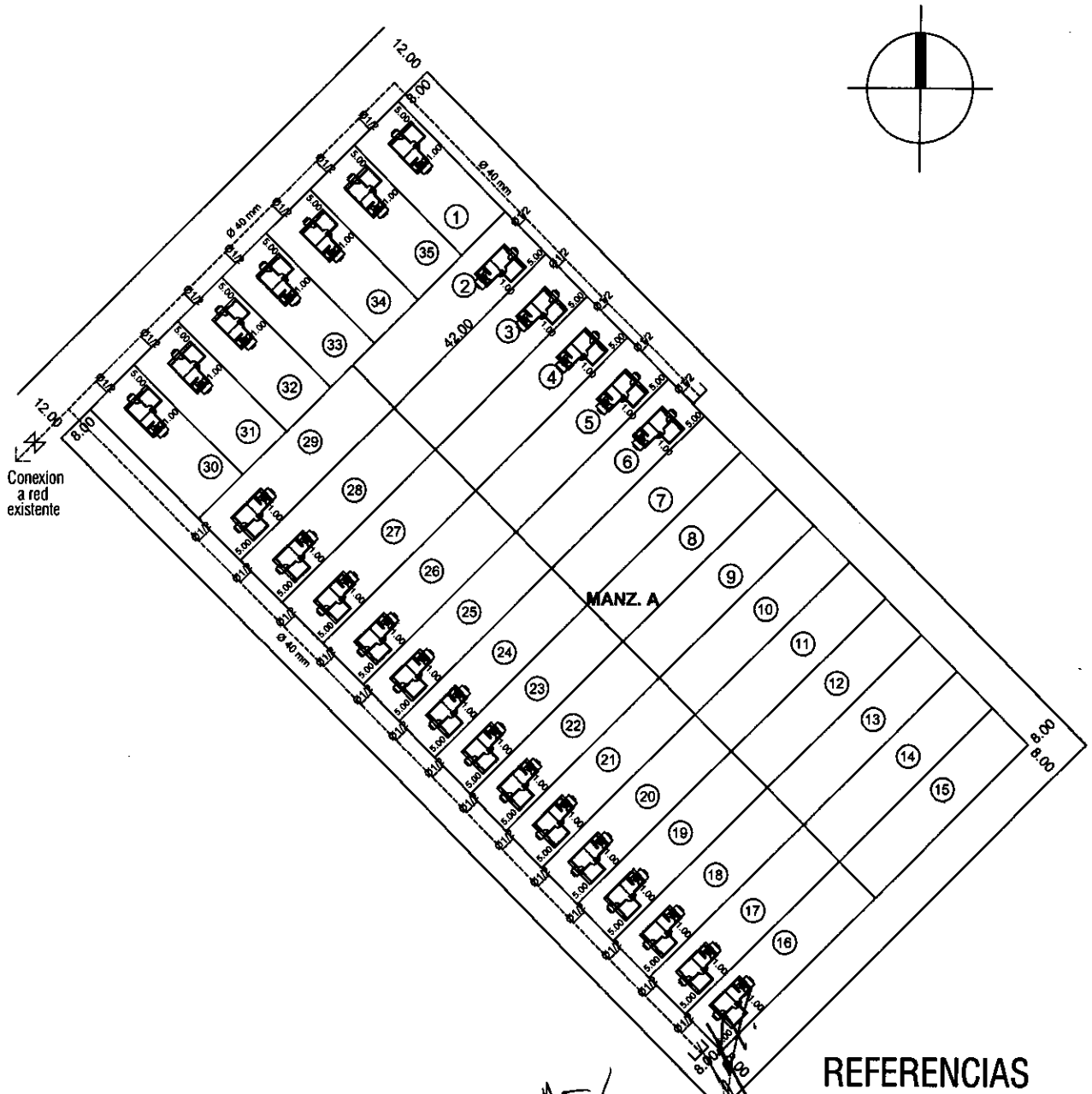


**DETALLE ESTRUCTURA
DE SOPORTE CARTEL
LATERAL**



DETALLE ESTRUCTURA
DE SOPORTE CARTEL
FRONTAL

Arq. GERARDO E. ROLÓN POSE
Ministro
Secretario Ejecutivo
SENAVITAT



PLANO DE RED DE AGUA
 ESCALA: 1/1250

REFERENCIAS

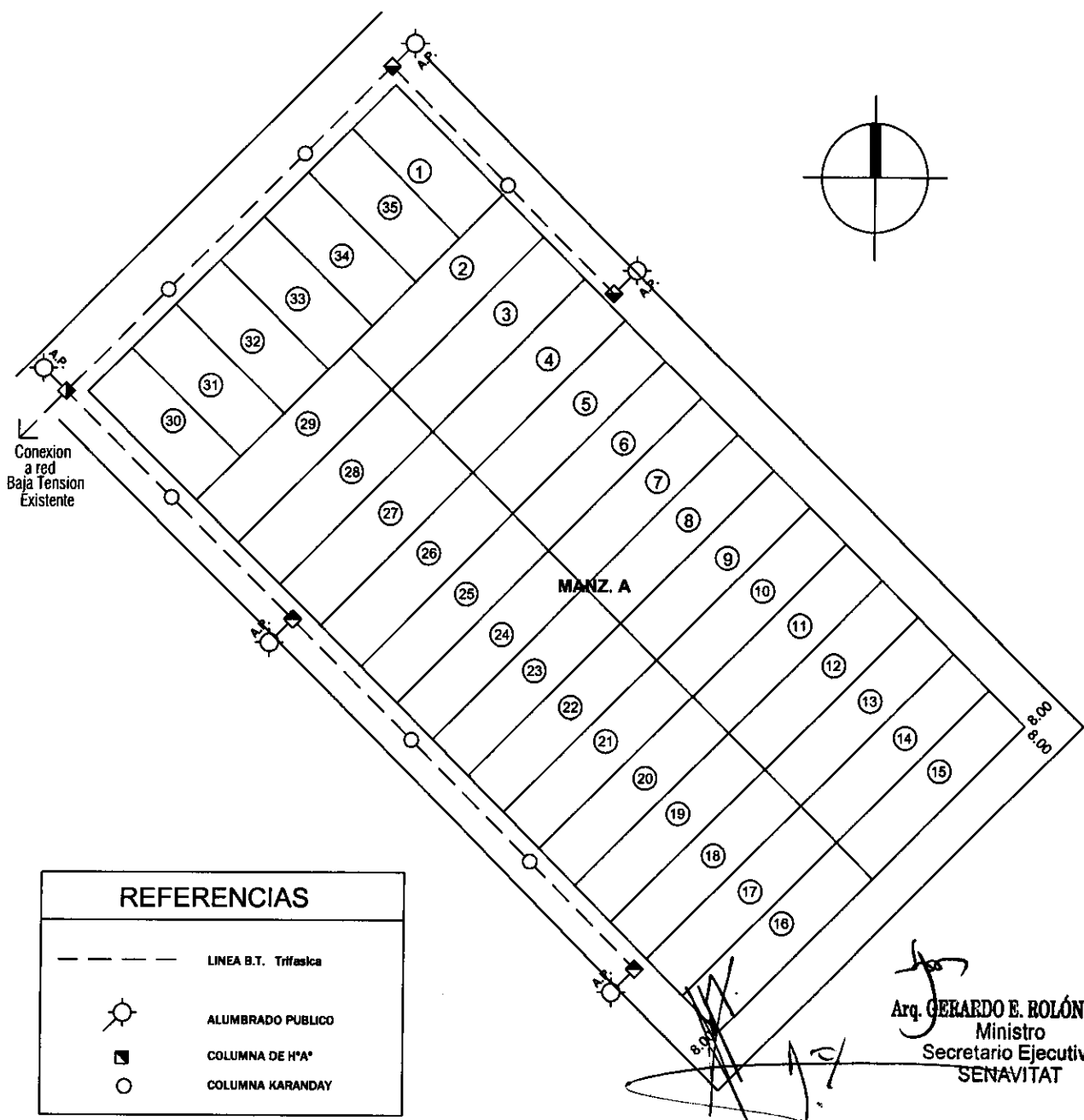
RED 40 mm	-----
CONEX. DOMIC. Ø 1/2"	-----
TAPON	┌

Arq. GERARDO E. ROLÓN POSE
 Ministro
 Secretario Ejecutivo
 SENAVIDAT



PROYECTO : MAYOR OTAÑO - Bº. SANTO DOMINGO

PROGRAMA MEJORAMIENTO DE LA COMUNIDAD VY'A RENDA - 2011



REFERENCIAS	
---	LINEA B.T. Trifasica
	ALUMBRADO PUBLICO
	COLUMNA DE H²A
	COLUMNA KARANDAY

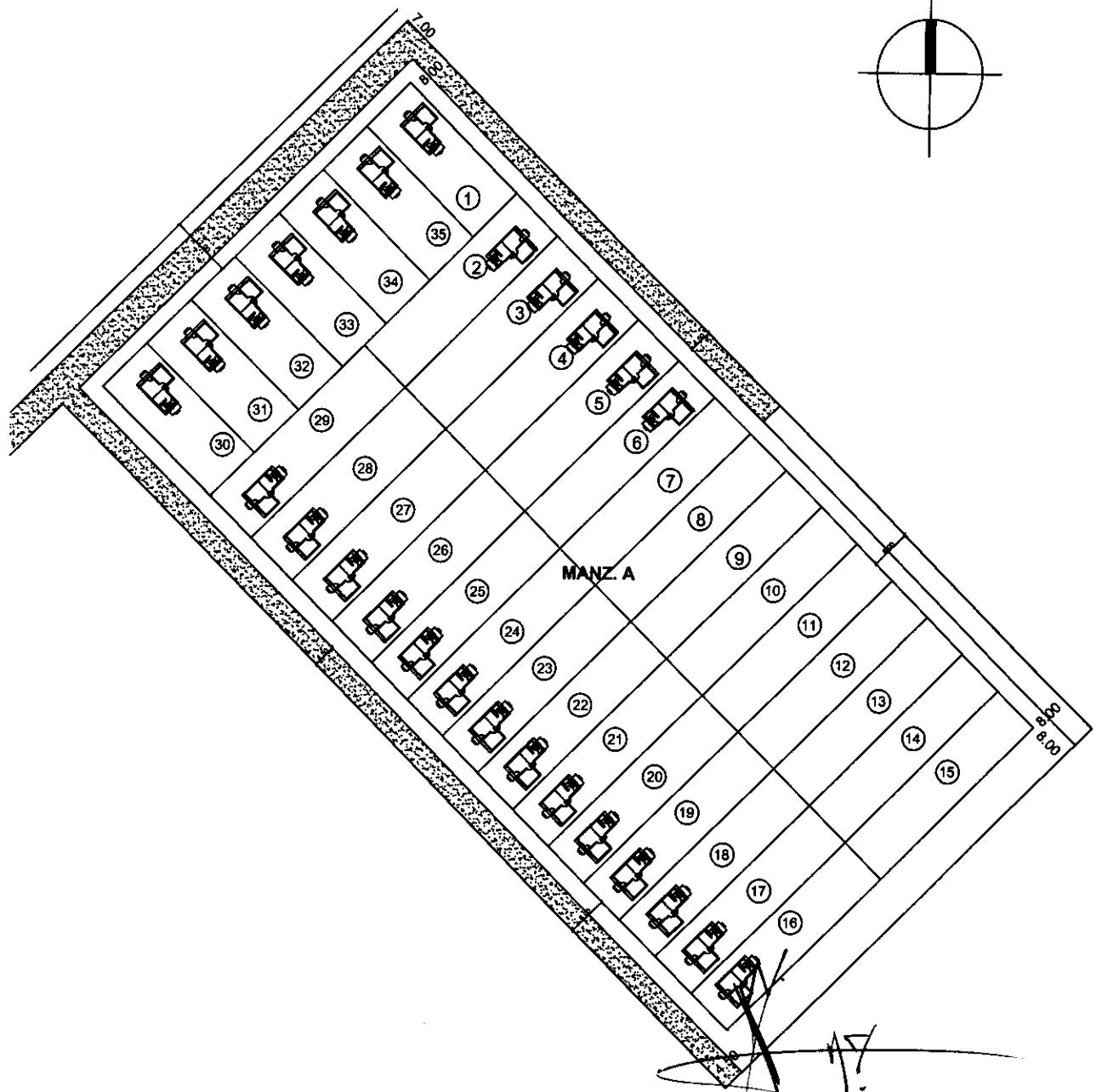
Arq. GERARDO E. ROLÓN POSE
 Ministro
 Secretario Ejecutivo
 SENAVITAT

PLANO DE RED ELECTRICA
 ESCALA: 1/1250



PROYECTO : MAYOR OTAÑO - Bº. SANTO DOMINGO

PROGRAMA MEJORAMIENTO DE LA COMUNIDAD VY'A RENDA - 2011



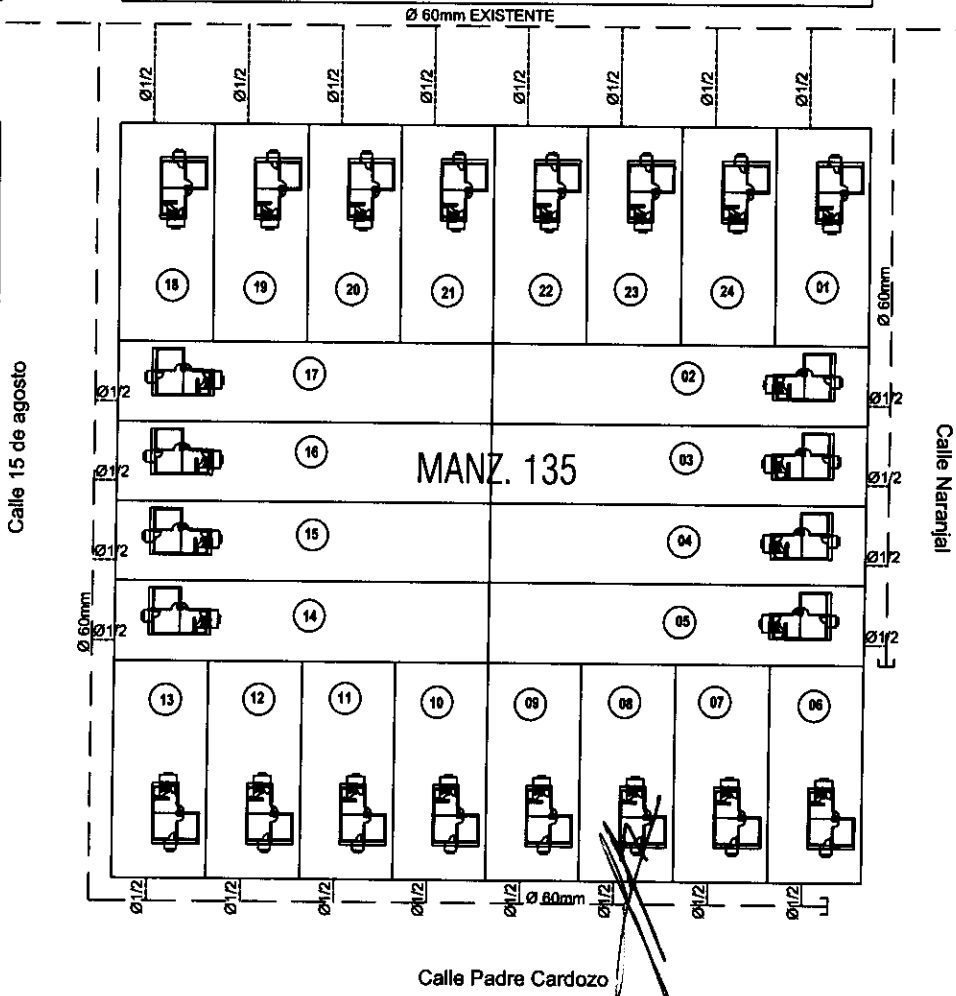
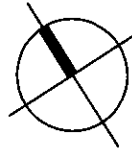
PLANO DE RED VIAL
 ESCALA: 1/1250

Arq. GERARDO E. BOLÓN POSE
 Ministro
 Secretario Ejecutivo
 SENAVITAT



PROYECTO : MAYOR OTAÑO - Bº. SANTO DOMINGO

PROGRAMA MEJORAMIENTO DE LA COMUNIDAD VYA RENDA - 2011



PLANO DE RED DE AGUA
 ESCALA: 1/1000

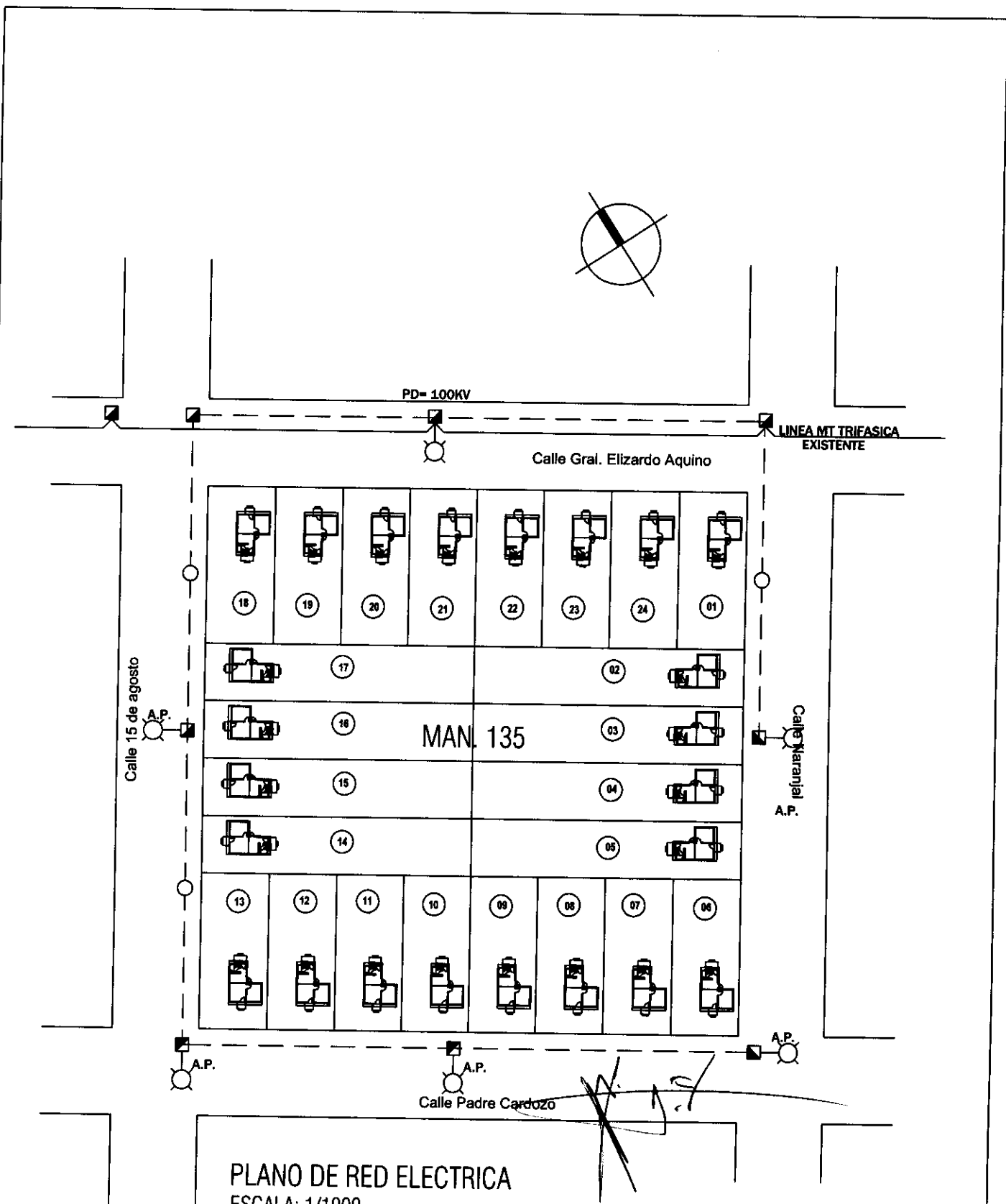
RED Ø 60" mm	-----
CONEX. DOMIC. Ø 1/2"	-----
TAPON	┌

Arq. GERARDO E. ROLÓN POSE
 Ministro
 Secretario Ejecutivo
 SENAVIDAT



PROYECTO : MAYOR OTAÑO - Bº. DEFENSORES DEL CHACO

PROGRAMA MEJORAMIENTO DE LA COMUNIDAD VYA RENDA - 2011



PLANO DE RED ELECTRICA
 ESCALA: 1/1000

REFERENCIAS	
	LINEA M.T. TRIFASICA EXISTENTE
	TRANSFORMADOR 100 kVA
	ALUMBRADO PUBLICO
	COLUMNA DE 15M
	COLUMNA KARANDAY

Arq. GERARDO E. ROLÓN POSE
 Ministro
 Secretario Ejecutivo
 SENAIVAT



PROYECTO : MAYOR OTAÑO - Bº. DEFENSORES DEL CHACO

PROGRAMA MEJORAMIENTO DE LA COMUNIDAD VY'A RENDA - 2011