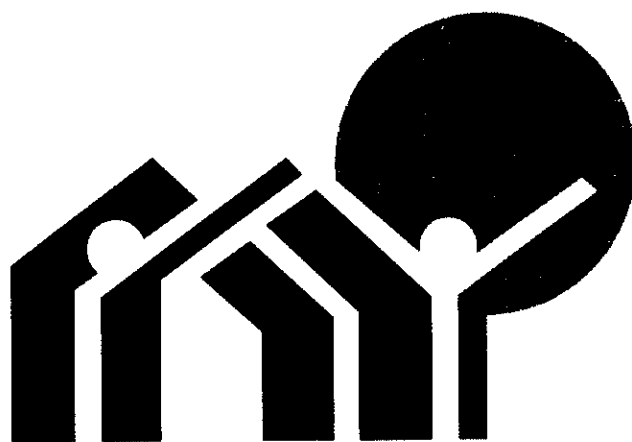


PROGRAMA MEJORAMIENTO DE LA COMUNIDAD

VY'A RENDA

AÑO 2011

VILLALBIN

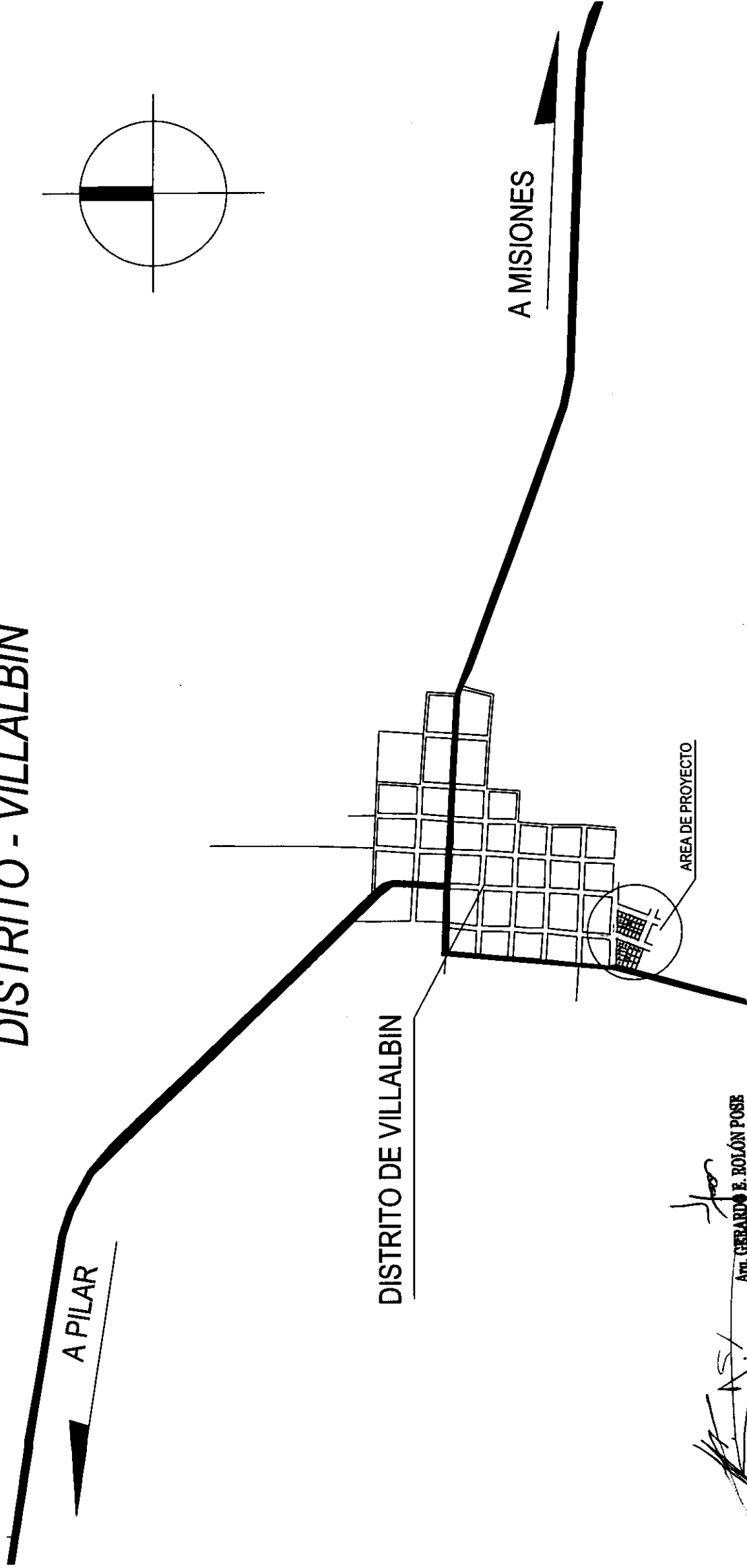


SENAVITAT

SECRETARIA NACIONAL DE LA
VIVIENDA Y EL HABITAT
Paraguay del Bicentenario

Arq. GERARDO E. BOLÓN POSE
Ministro
Secretario Ejecutivo
SENAVITAT

PLANTA DE UBICACION DEL AREA DE PROYECTO DISTRITO - VILLALBIN



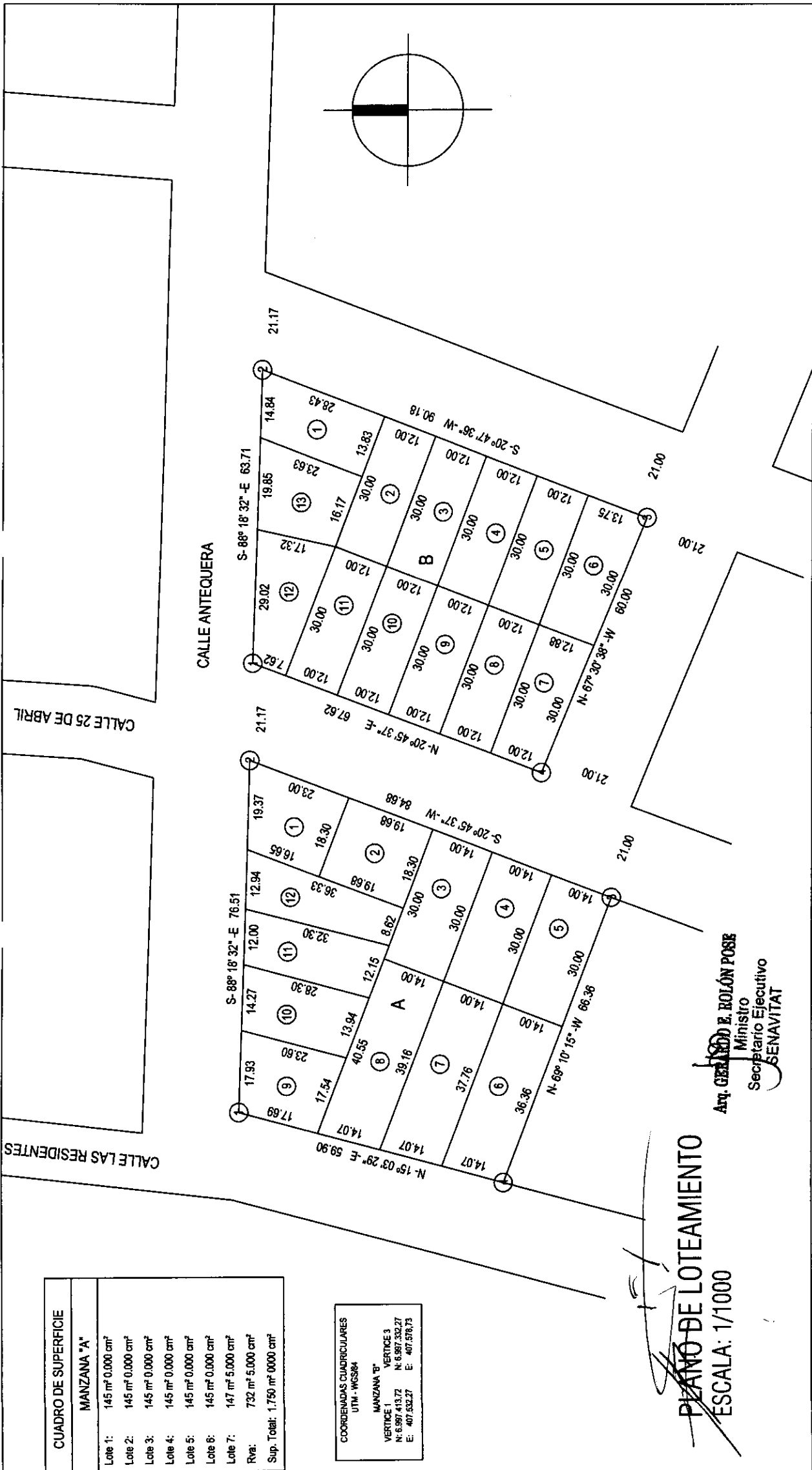
[Signature]
Arq. GERARDO E. ROLÓN POSE
Ministro
Secretaría Ejecutiva
SENAVITAT

PROYECTO VILLALBIN

PROGRAMA MEJORAMIENTO DE LA COMUNIDAD VY'A RENDA - 2011

01





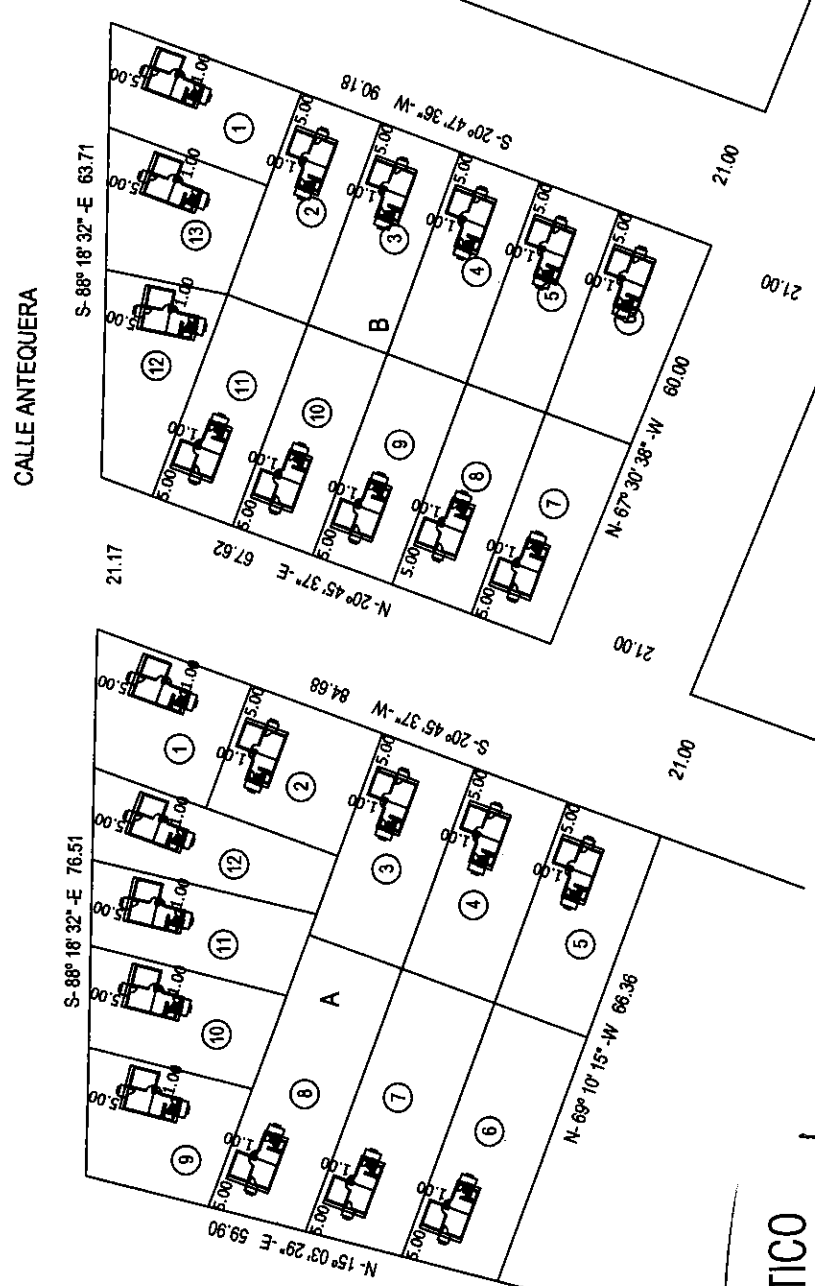
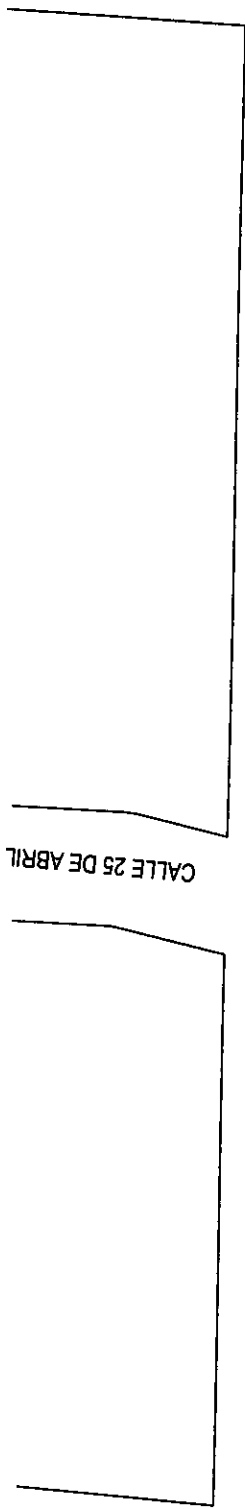
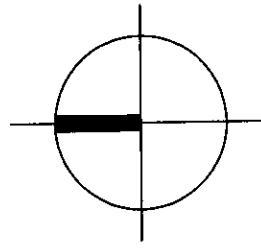
Arq. **GERARDO E. ROLÓN POSE**
 Ministro
 Secretario Ejecutivo
 SENAVITAT

PLANO DE LOTEAMIENTO
 ESCALA: 1/1000

CUADRO DE SUPERFICIE	
MANZANA "A"	
Lote 1:	145 m ² 0.000 cm ²
Lote 2:	145 m ² 0.000 cm ²
Lote 3:	145 m ² 0.000 cm ²
Lote 4:	145 m ² 0.000 cm ²
Lote 5:	145 m ² 0.000 cm ²
Lote 6:	145 m ² 0.000 cm ²
Lote 7:	147 m ² 5.000 cm ²
Rva:	732 m ² 5.000 cm ²
Sup. Total:	1.750 m ² 0000 cm ²

COORDENADAS CUADRICULARES
 UTM - WGS84
 MANZANA "B"
 VERTICE 1 N: 6.987.413,72 E: 407.532,27
 VERTICE 3 N: 6.987.332,27 E: 407.538,75





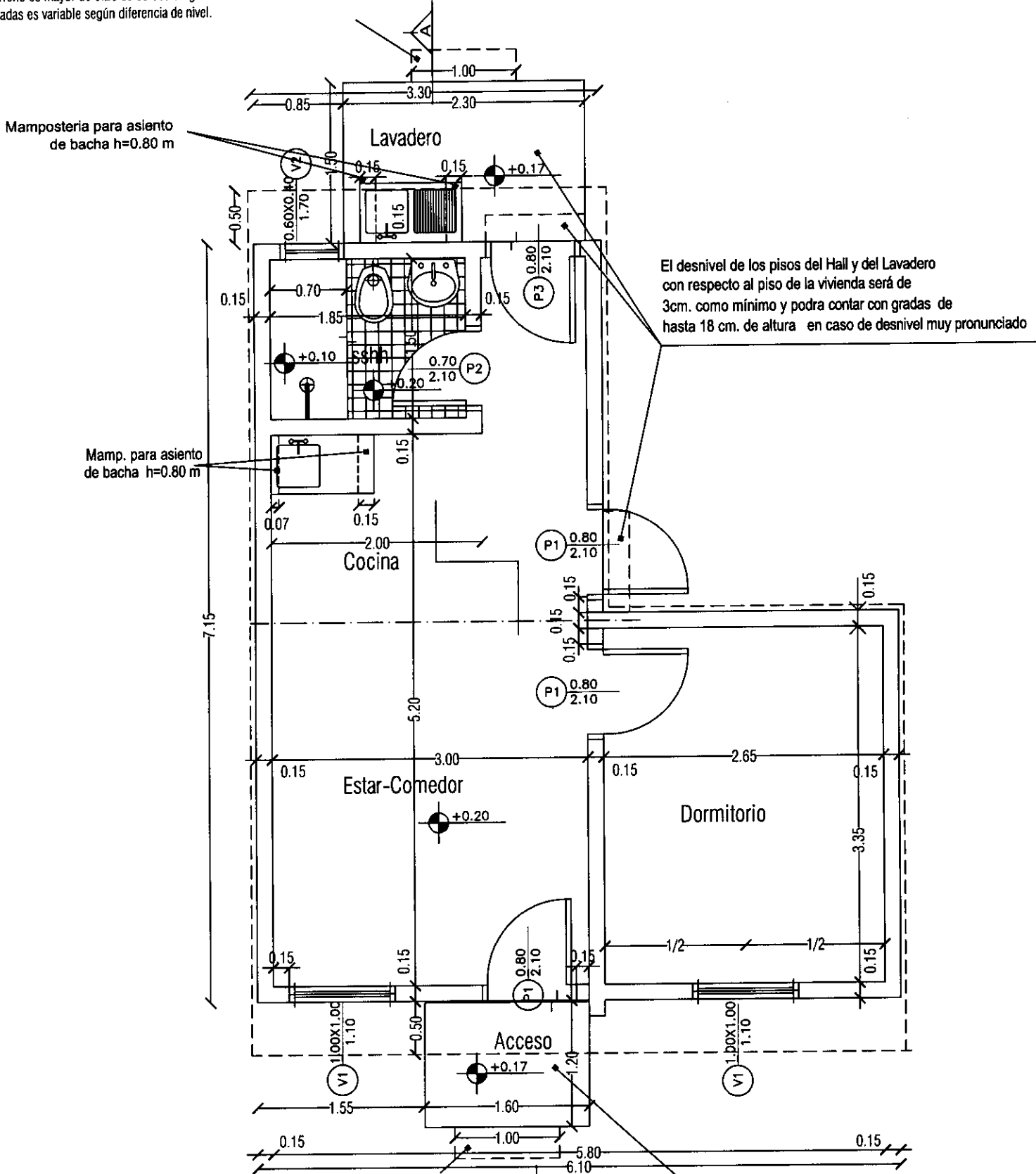
PLANO DE URBANISTICO
ESCALA: 1/1000

[Signature]
Arq. GERARDO E. ROLÓN POSE
Ministro
Secretario Ejecutivo
SENAVITAT



- OBS: 1. En caso de ubicar la futura construcción hacia el lindero, se hará hacia la pared lateral de los dormitorios.
2. El nivel de piso terminado de cada vivienda, deberá ser de 20 cm. sobre el nivel de terreno tomado desde el punto más elevado del mismo.


Cuando la diferencia entre el nivel de piso del hall de acceso y del terreno es mayor de 0.20 se colocarán gradas. El número de gradas es variable según diferencia de nivel.



Cuando la diferencia entre el nivel de piso del hall de acceso y del terreno es mayor de 0.20 m se colocarán gradas de hasta 18 cm de altura. El número de gradas es variable según diferencia de nivel.

El desnivel de los pisos del Hall y del Lavadero con respecto al piso de la vivienda será de 3cm. como mínimo.

ING. GERARDO E. ROLÓN POSE
Ministro
Secretaría Ejecutiva
SENAVITAT

PROGRAMA MEJORAMIENTO DE LA COMUNIDAD VYA RENDA 2011			L N° 01a
PROYECTO : VILLALBIN			
LAMINA: PLANTA ARQUITECTONICA-TIPO UBH + 1D		ESC.1/50	

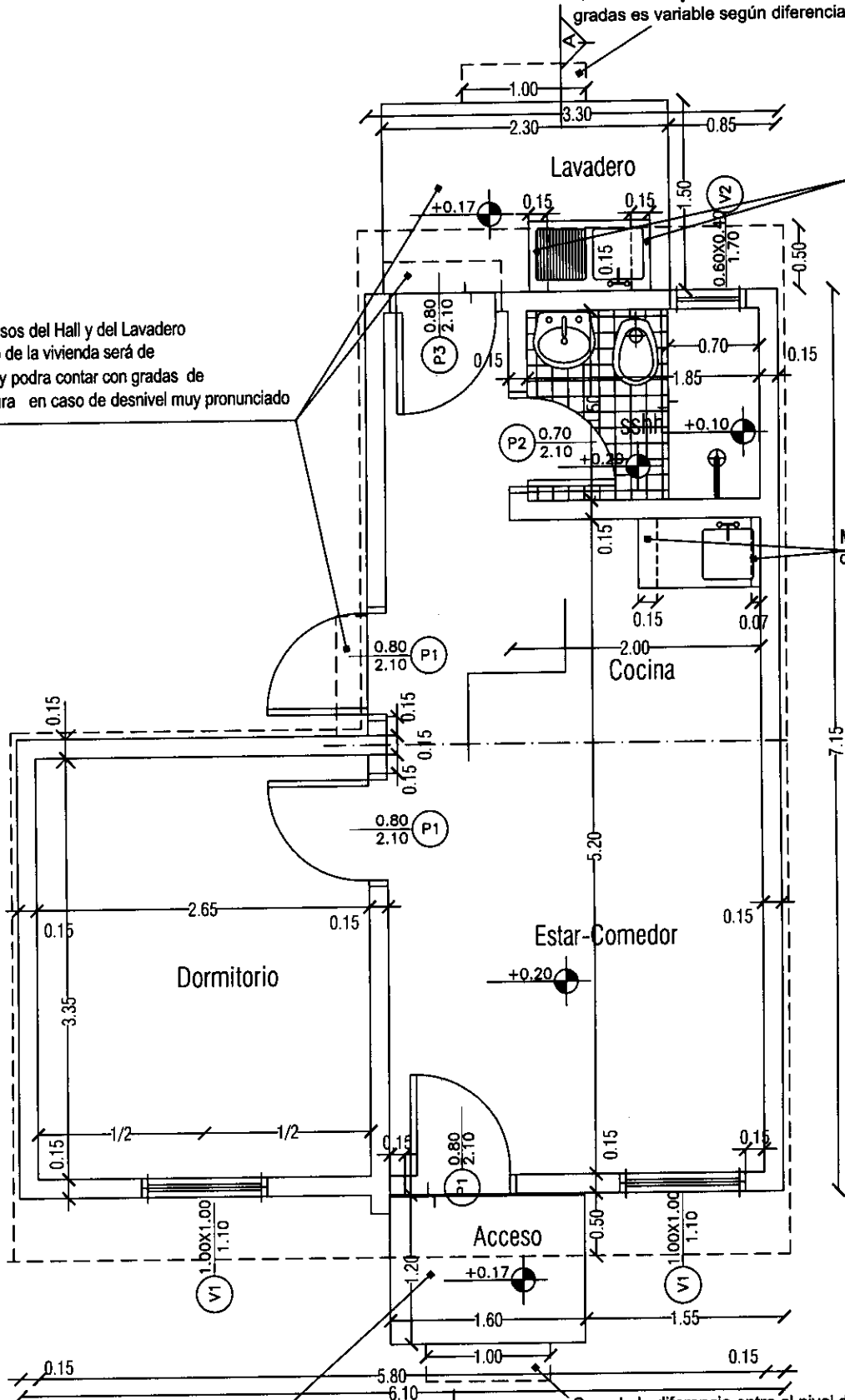
- OBS: 1. En caso de ubicar la futura construcción hacia el lindero, se hará hacia la pared lateral de los dormitorios.
2. El nivel de piso terminado de cada vivienda, deberá ser de 20 cm. sobre el nivel de terreno tomado desde el punto más elevado del mismo.

Cuando la diferencia entre el nivel de piso del hall de acceso y del terreno es mayor de 0.20 se colocarán gradas. El número de gradas es variable según diferencia de nivel.

El desnivel de los pisos del Hall y del Lavadero con respecto al piso de la vivienda será de 3cm. como mínimo y podrá contar con gradas de hasta 18 cm. de altura en caso de desnivel muy pronunciado

Mamposteria para asiento de bacha h=0.80 m

Mamp. para asiento de bacha h=0.80 m



El desnivel de los pisos del Hall y del Lavadero con respecto al piso de la vivienda será de 3cm. como mínimo.

Cuando la diferencia entre el nivel de piso del hall de acceso y del terreno es mayor de 0.20 m se colocarán gradas de hasta 18 cm de altura. El número de gradas es variable según diferencia de nivel.

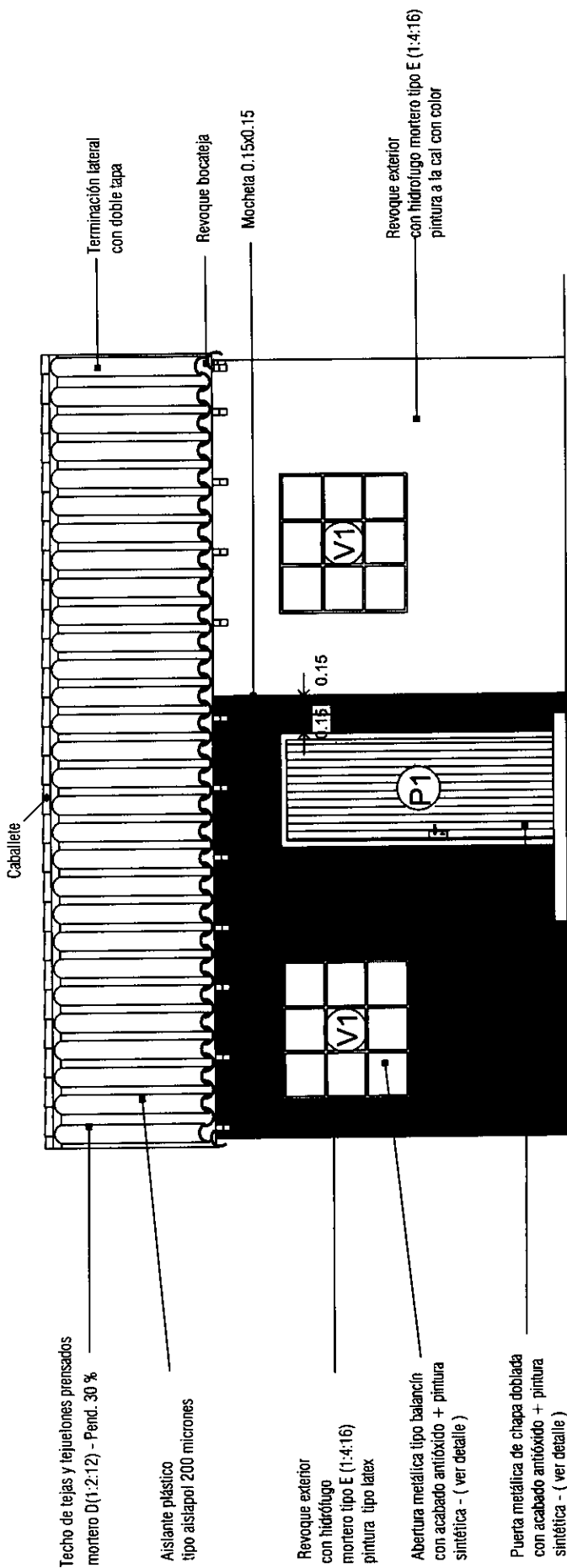
Arq. GERARDO ROLÓN POSE
Ministro
Secretario Ejecutivo
SENAVITAT

PROGRAMA MEJORAMIENTO DE LA COMUNIDAD VYA RENDA 2011
PROYECTO : VILLALBIN

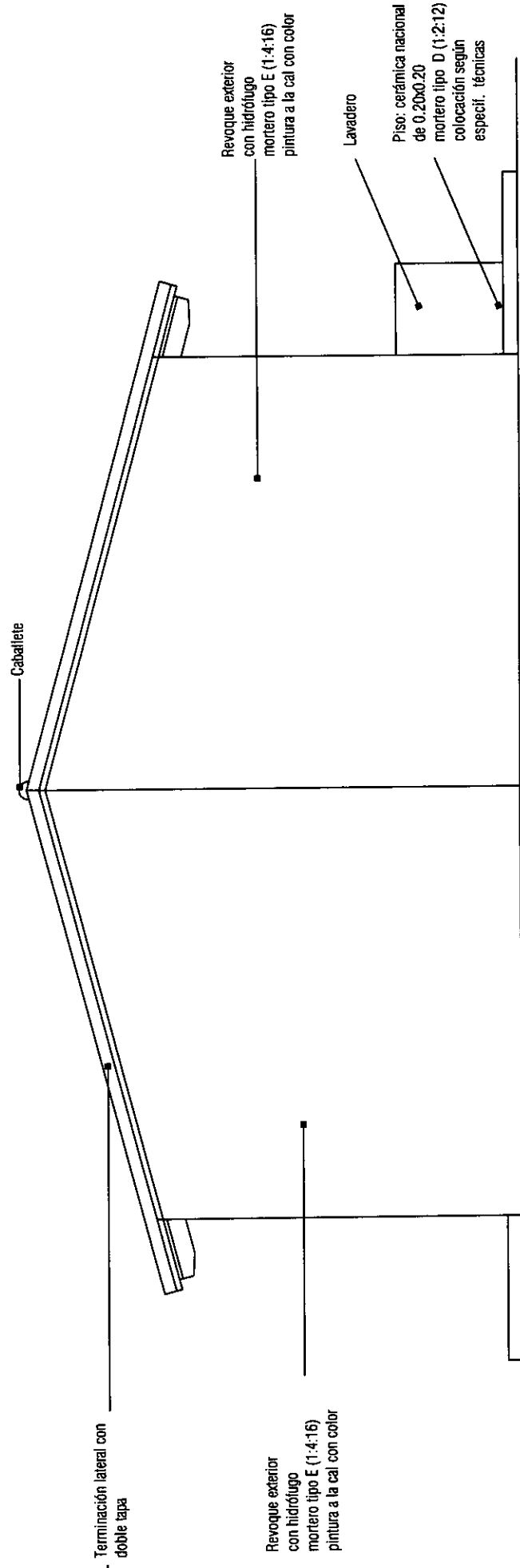
LAMINA: PLANTA ARQUITECTONICA-TIPO UBH + 1D ESC.1/50



L N°
01b



FACHADA PRINCIPAL



FACHADA LATERAL A

Arq. GERARDO E. ROLÓN POSE
 Ministro
 Secretario Ejecutivo
 SENAVITAT

PROGRAMA MEJORAMIENTO DE LA COMUNIDAD VY'A RENDA 2011
 PROYECTO : VILLALBIN

LAMINA: FACHADAS ESC.1/50



L N°
 03 a

Caballote

Aislante plástico tipo aislapol 200 micrones

Revoque exterior con hidrolugo mortero tipo E (1:4:16) pintura a la cal con color

Puerta metálica de chapa doblada con acabado antióxido + pintura sintética - (ver detalle)

Terminación lateral con doble tapa

Techo de tejas y tejuelones prensados mortero D (1:2:12) - Pend. 30 %

Revoque bocanaja

Abertura metálica tipo balancín con acabado antióxido + pintura sintética - (ver detalle)

Revoque impermeable + pintura sintética color Gris Perla Lavadero

Revoque exterior con hidrolugo mortero tipo E (1:4:16) pintura a la cal con color

Terminación lateral con doble tapa

FACHADA POSTERIOR

Caballote

Revoque exterior con hidrolugo mortero tipo E (1:4:16) pintura a la cal con color

Lavadero

Piso: cerámica nacional de 0.20x0.20 mortero tipo D (1:2:12) colocación según especific. técnicas

FACHADA LATERAL B

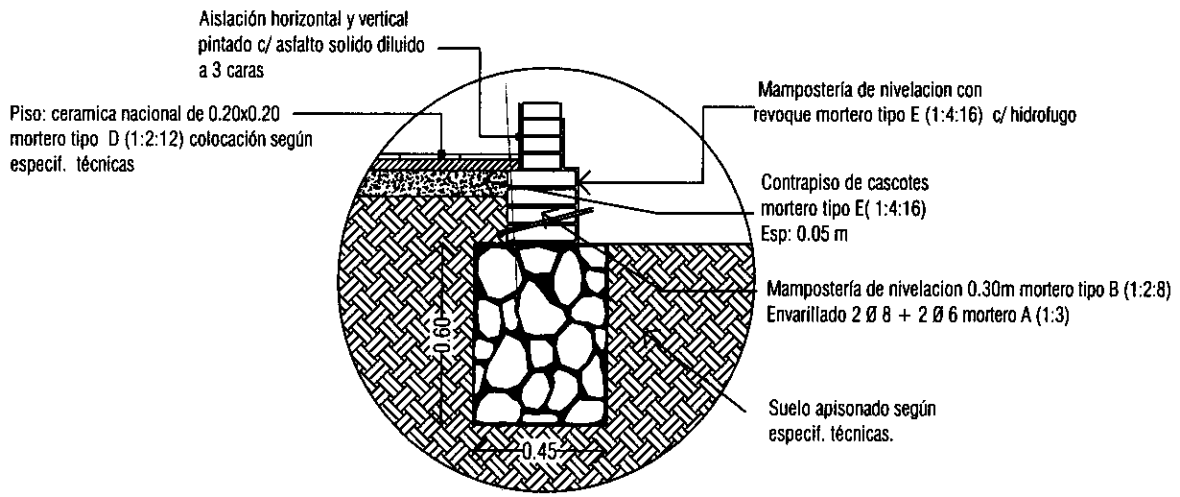
Arq. GERARDO E. BOLÓN POSE
Ministro
Secretario Ejecutivo
SENAVITAT

PROGRAMA MEJORAMIENTO DE LA COMUNIDAD VYA RENDA 201
PROYECTO : VILLALBIN

LAMINA: FACHADAS ESC.1/50

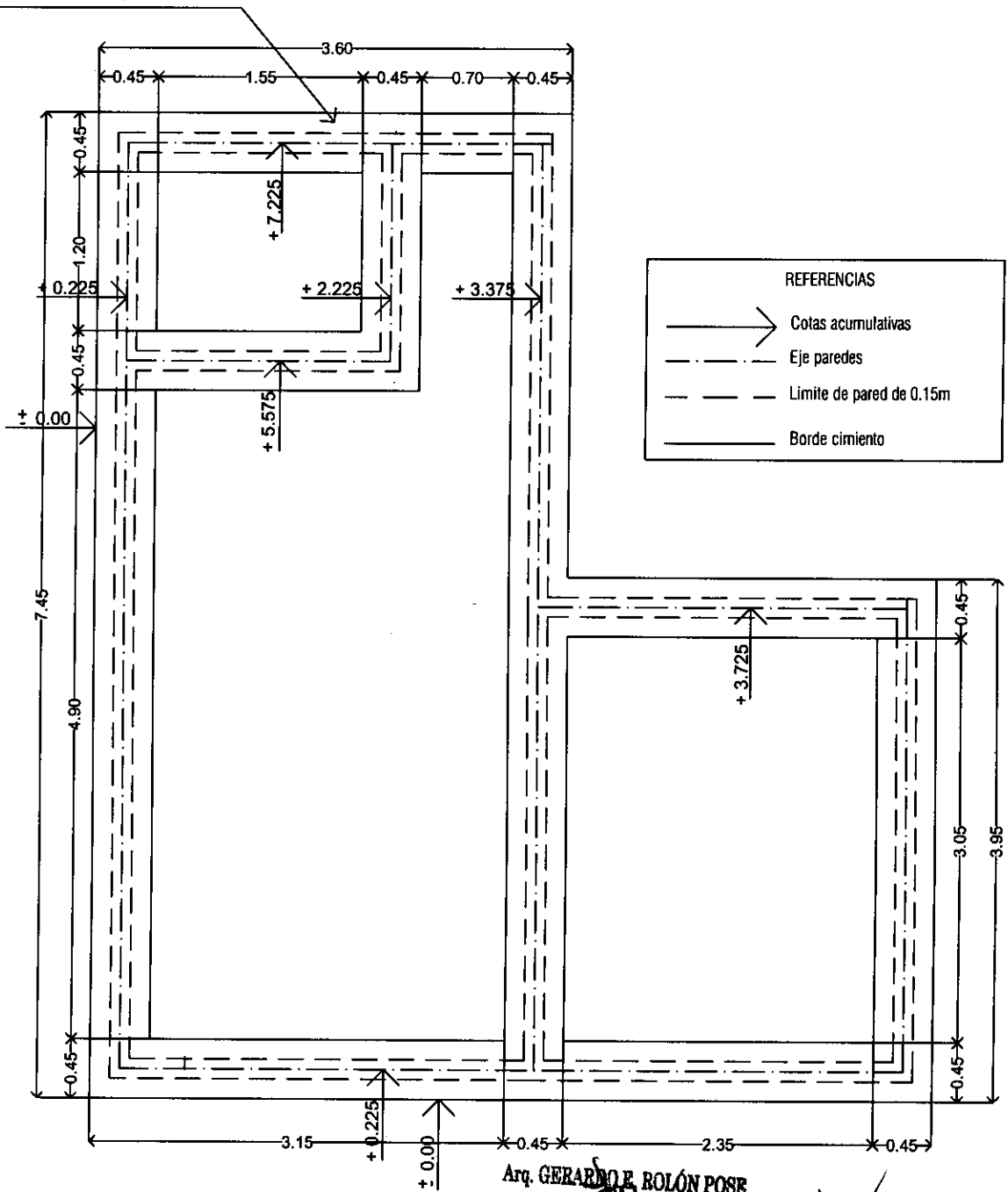


L N°
03 b



DETALLE DE FUNDACION P.B.C.

Cimiento piedra bruta colocada de 0.45x0.60 mortero tipo F (1:10)



Arq. GERARDO E. BOLÓN POSE

Ministro
Secretario Ejecutivo

SENAVITAT

PROGRAMA MEJORAMIENTO DE LA COMUNIDAD VYA RENDA 2011

PROYECTO : VILLALBIN

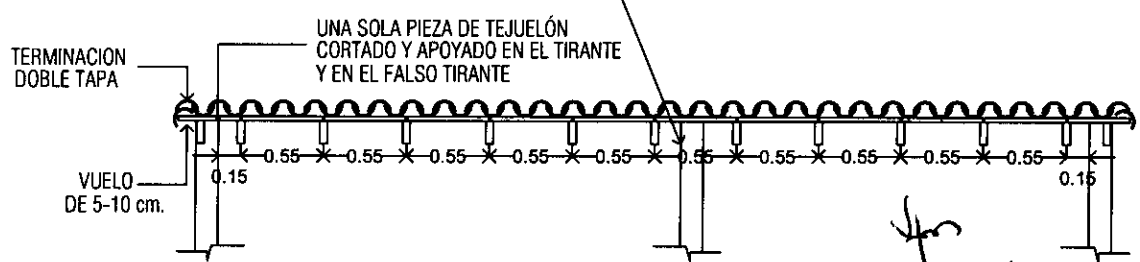
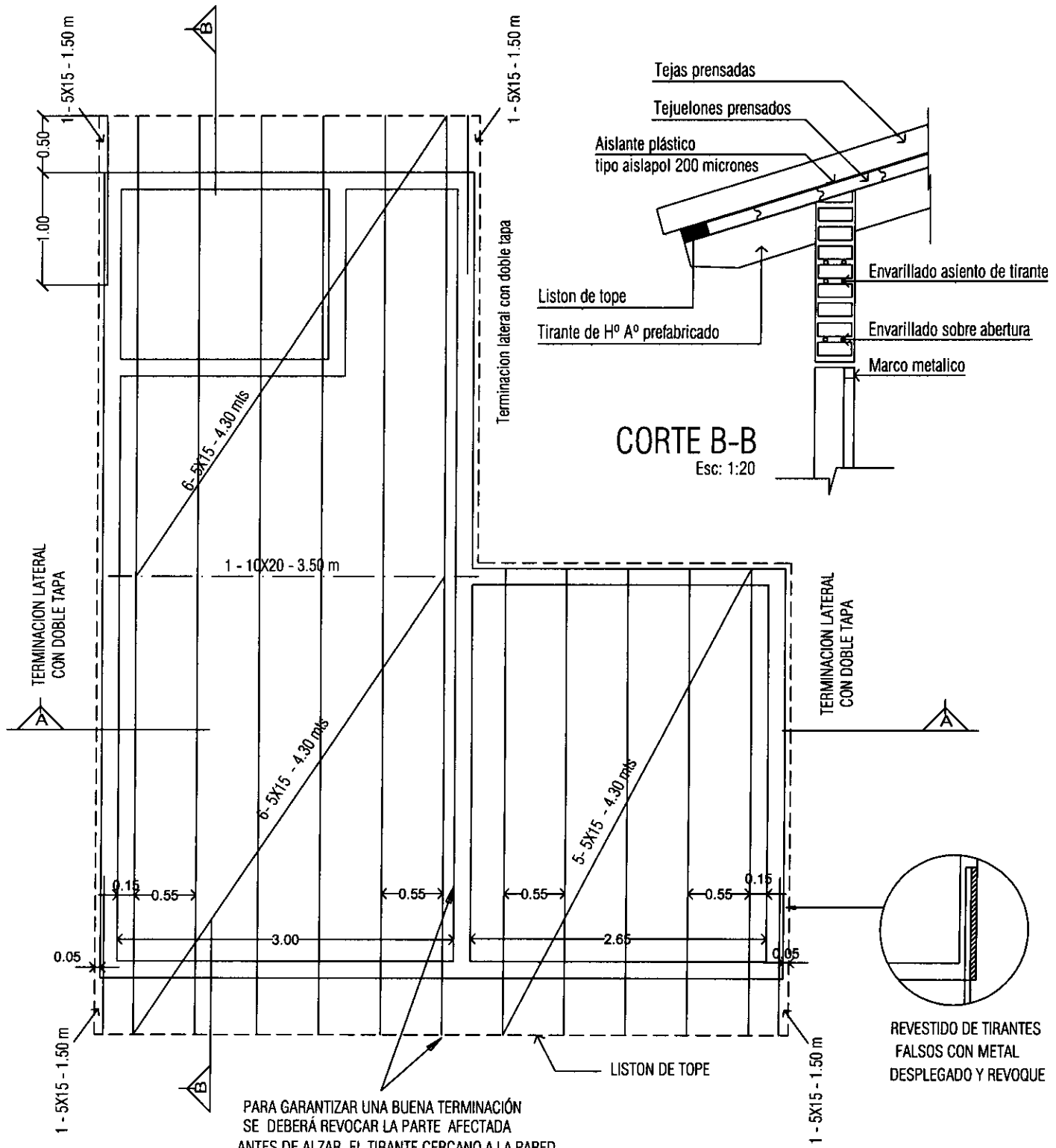
LAMINA: PLANTA DE CIMENTACION P.B.C

ESC.1/50



L N°

04



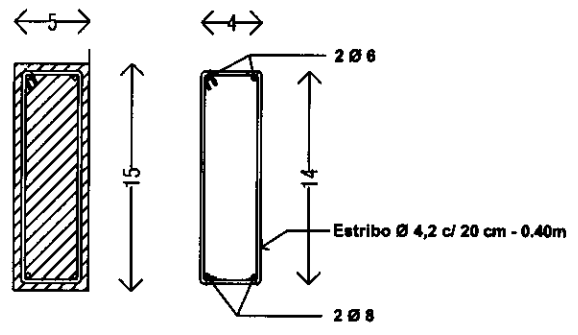
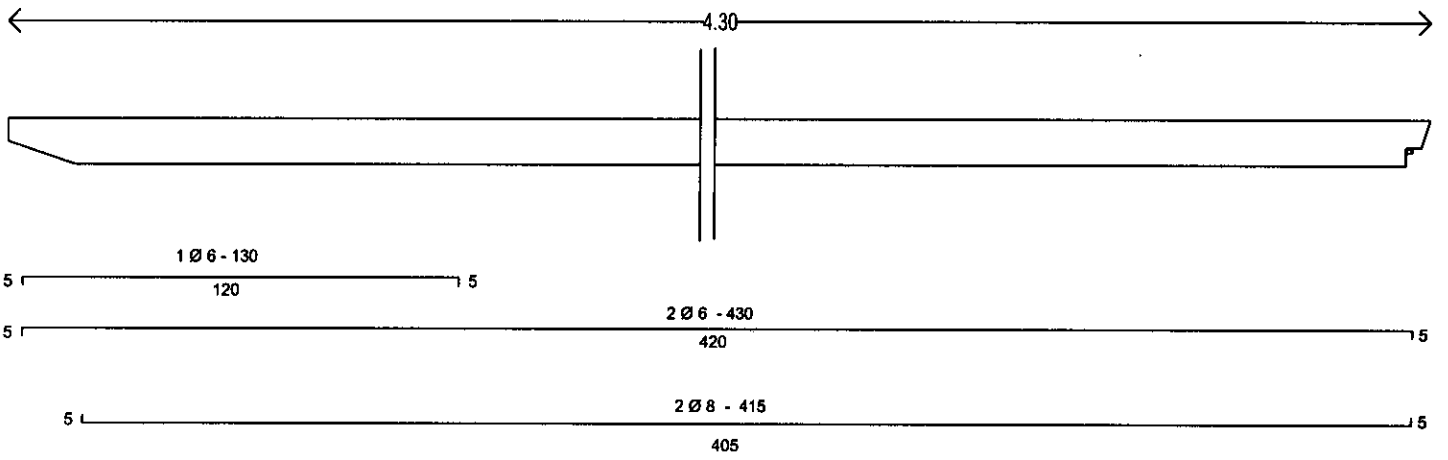
Arq. GERARDO E. ROLÓN POSE
 Ministro
 Secretario Ejecutivo
 SENAIVAT

PROGRAMA MEJORAMIENTO DE LA COMUNIDAD VYA RENDA 2011
 PROYECTO : VILLALBIN

LAMINA: PLANTA DE ESTRUCTURA DE TECHO ESC.1/50

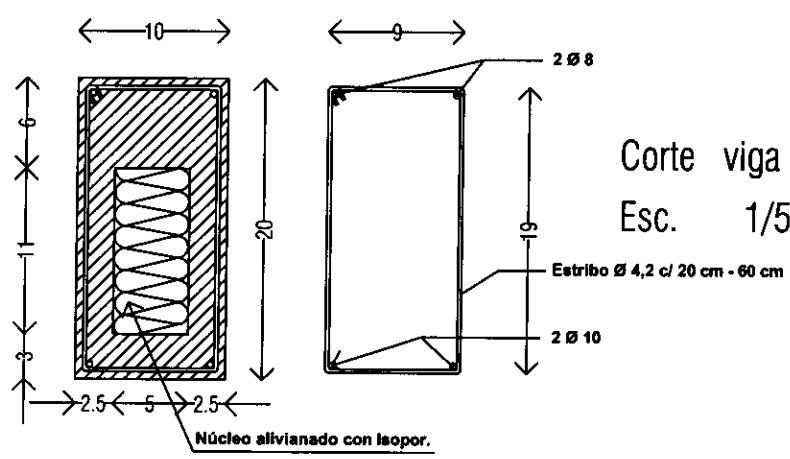
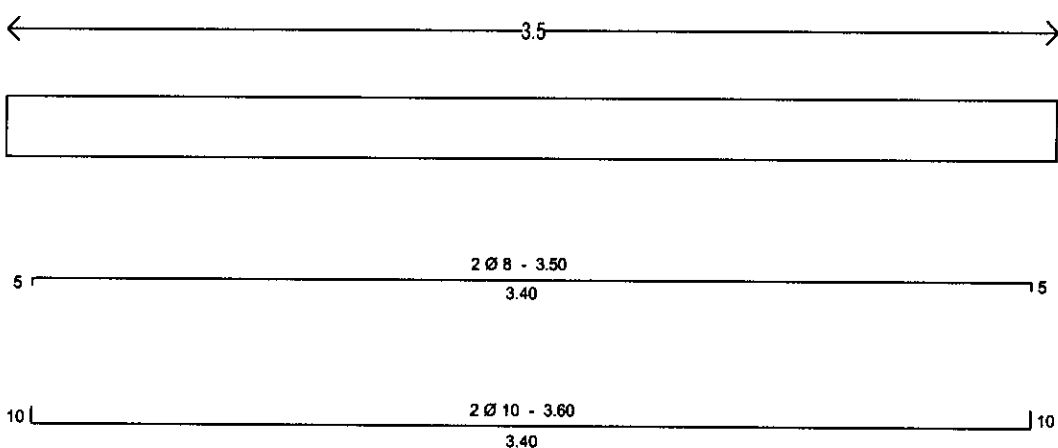


L N°
 05



Corte Tirantes Sin Escala

DETALLE ARMADURAS TIRANTES DE H°A° PREFABRICADO



Corte viga Esc. 1/5

DETALLE ARMADURAS VIGA DE H°A° PREFABRICADO

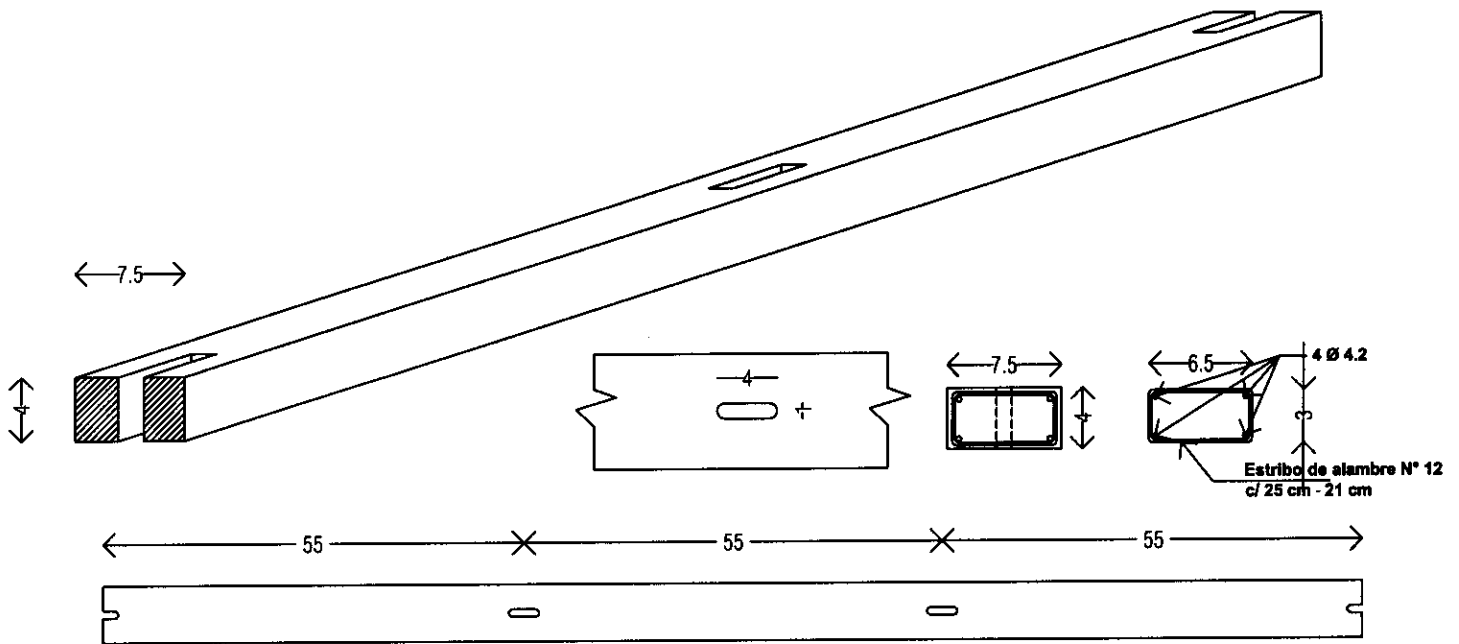
Arq. GERARDO BOLÓN POSE

PROGRAMA MEJORAMIENTO DE LA COMUNIDAD RURA RENDA 2011
 MINISTERIO DE AGRICULTURA, GANADERÍA Y PESQUERÍA
 SENAVITAT
 PROYECTO : VILLALBIN



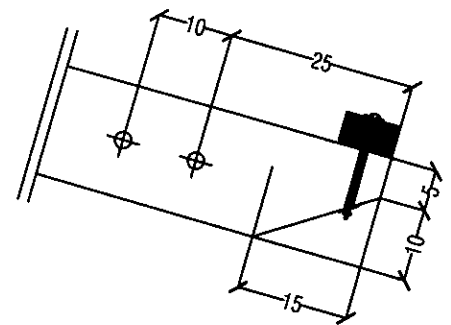
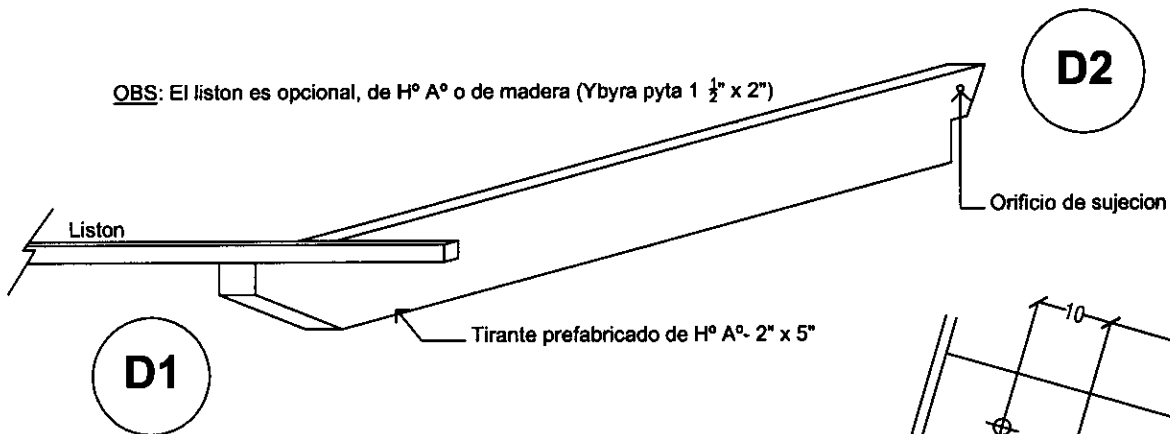
L N°
06 a

LAMINA: DETALLE DE ESTRUCTURA DE H°A° PREFABRICADO

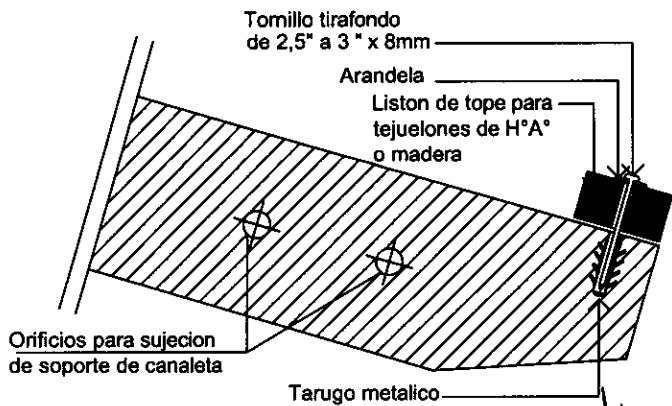


Detalle Liston de Tope

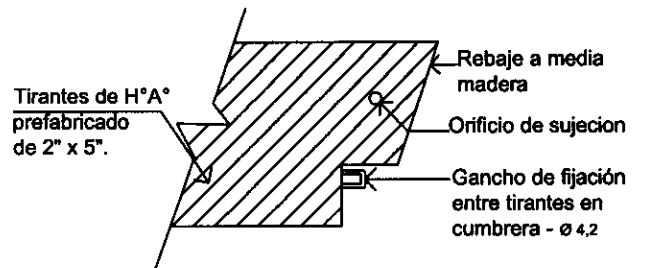
OBS: El liston es opcional, de H° A° o de madera (Ybyra pyta 1 1/2" x 2")



Detalle 1 - Esc 1/20



Detalle 1 - Esc 1/10



Detalle 2 - Esc 1/10

Arq. GERARDO E. ROLÓN POSE
Ministro
Secretario Ejecutivo
SENAVITAT

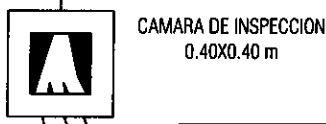
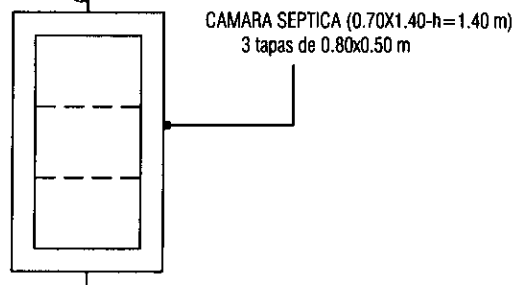
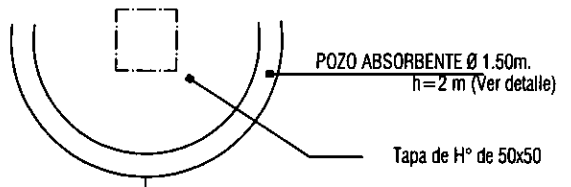
[Handwritten signature and stamp]

PROGRAMA MEJORAMIENTO DE LA COMUNIDAD VYA RENDA 201
PROYECTO : VILLALBIN

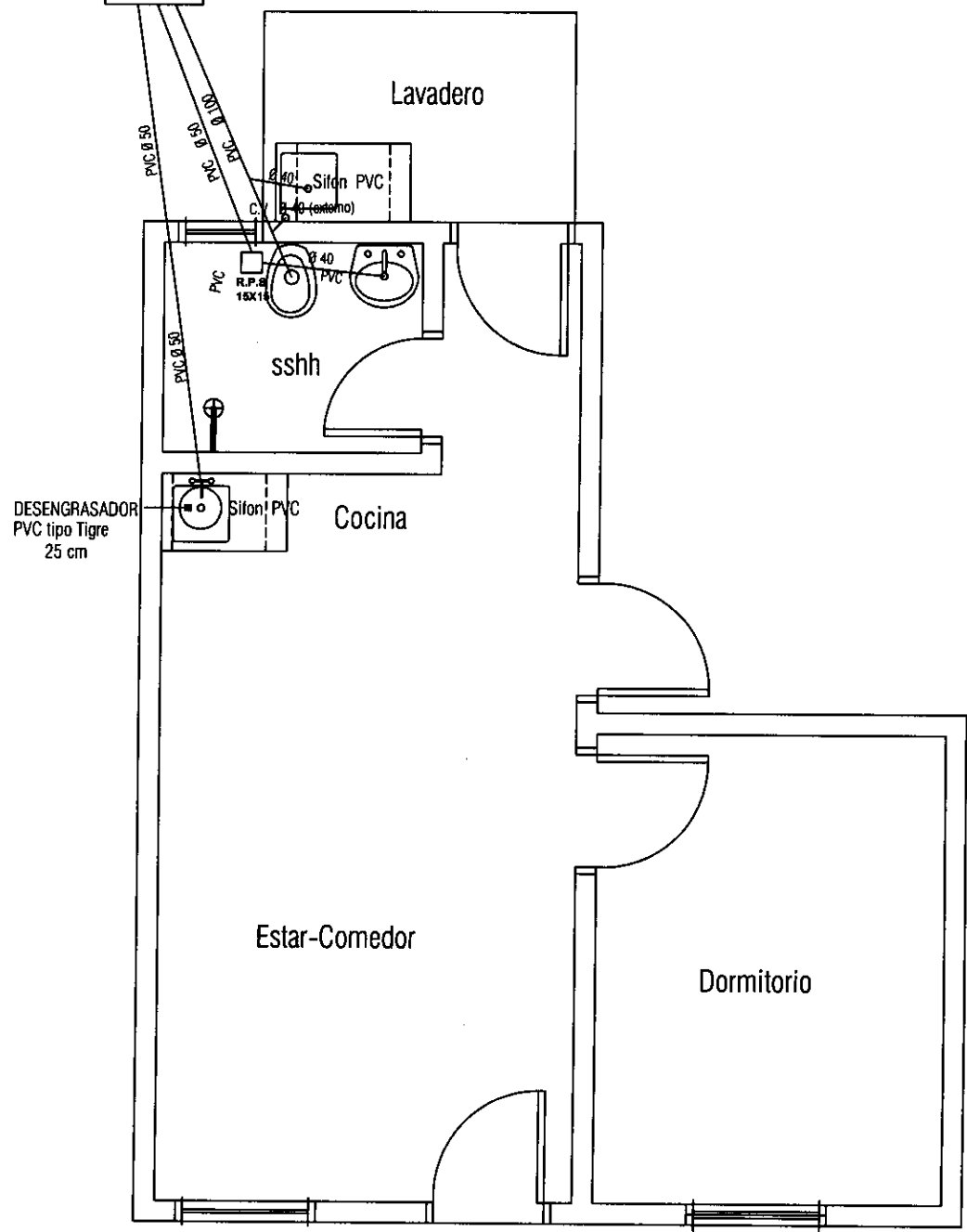
LAMINA: DETALLE DE ESTRUCTURA DE H°A° PREFABRICADO



L N°
06 b



Obs: Para determinar la ubicación del pozo absorbente y la cámara séptica se considerará la pendiente más favorable del terreno de acuerdo a su topografía.



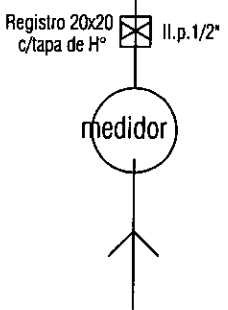
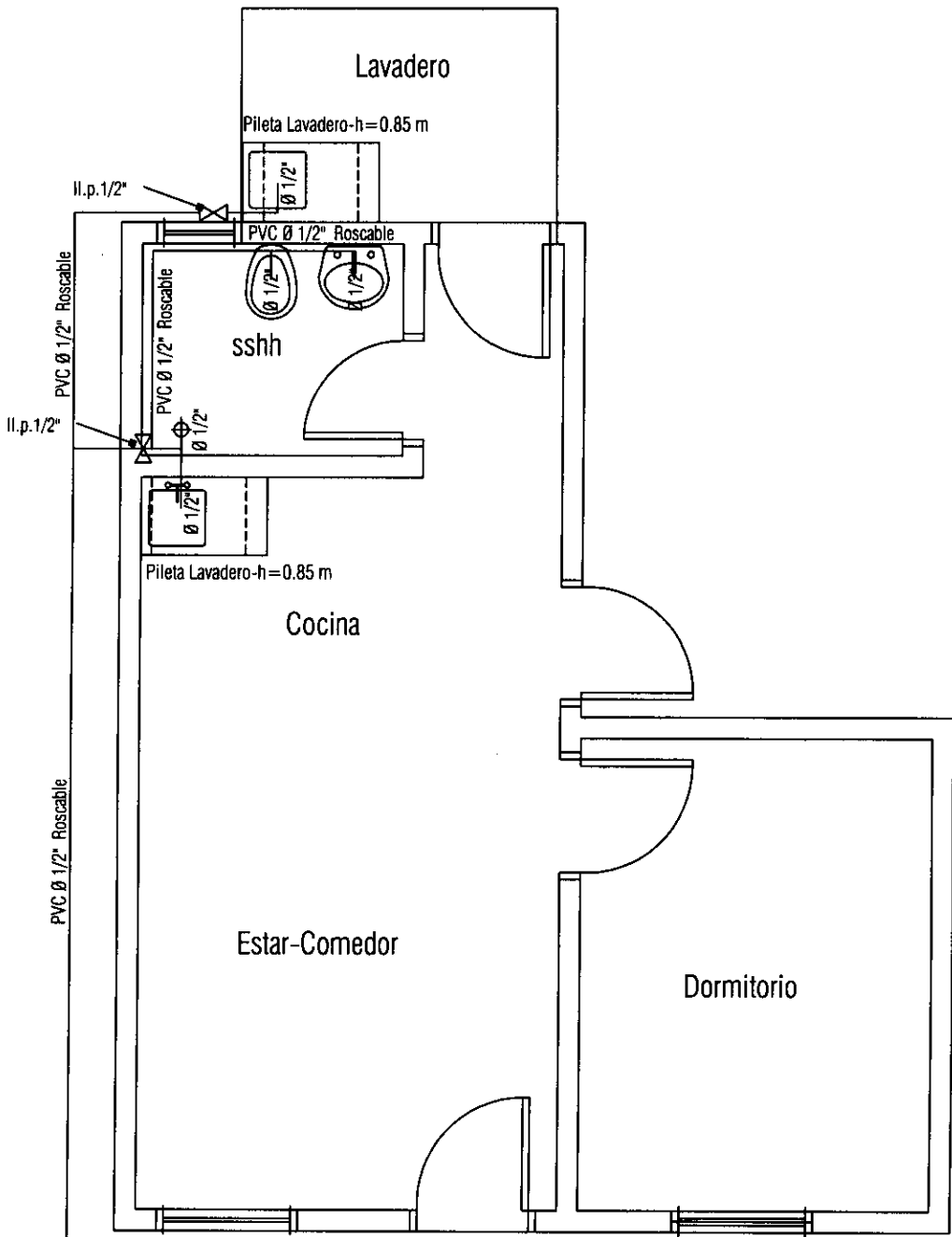
Arq. GERARDO E. ROLÓN POSE
 Ministro
 Secretario Ejecutivo
 SENAVITAT

PROGRAMA MEJORAMIENTO DE LA COMUNIDAD VYA RENDA 2011
 PROYECTO : VILLALBIN

LAMINA: PLANTA INST. DESAGUE CLOACAL ESC.1/50



L N°
 07



Arq. GERARDO E. BOLÓN POSE
 Ministro
 Secretario Ejecutivo
 SENAVITAT

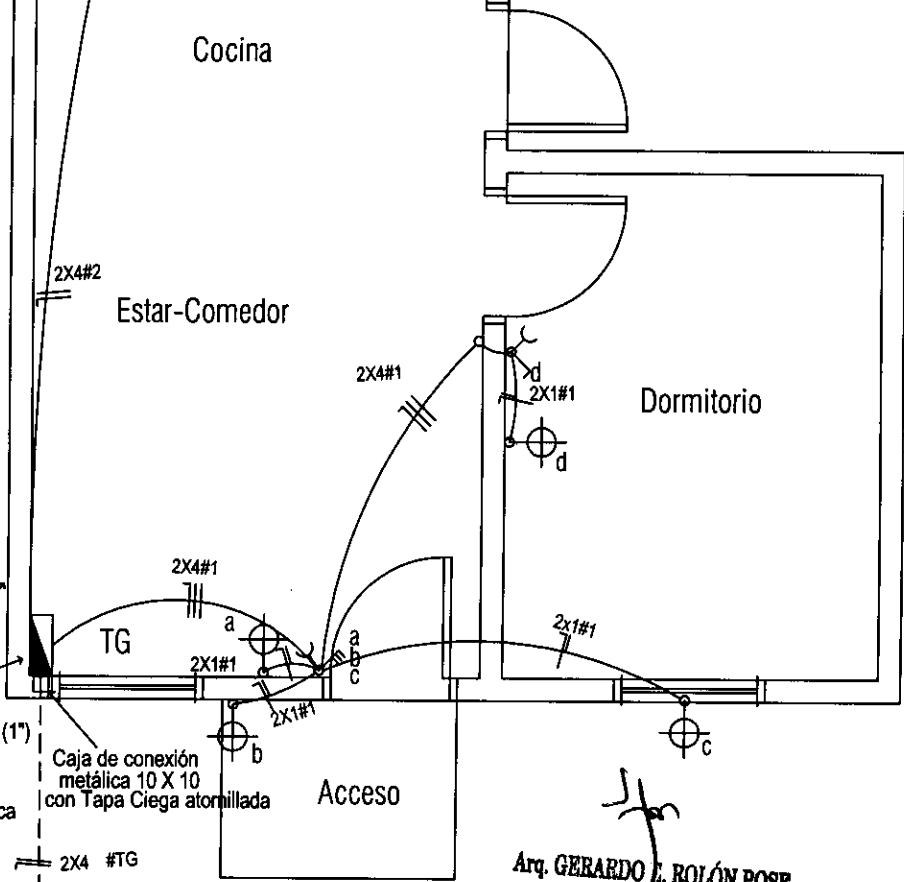
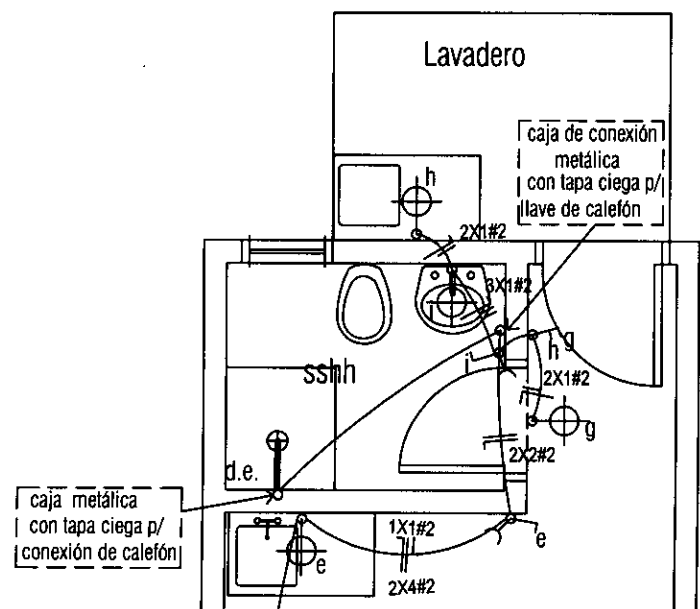
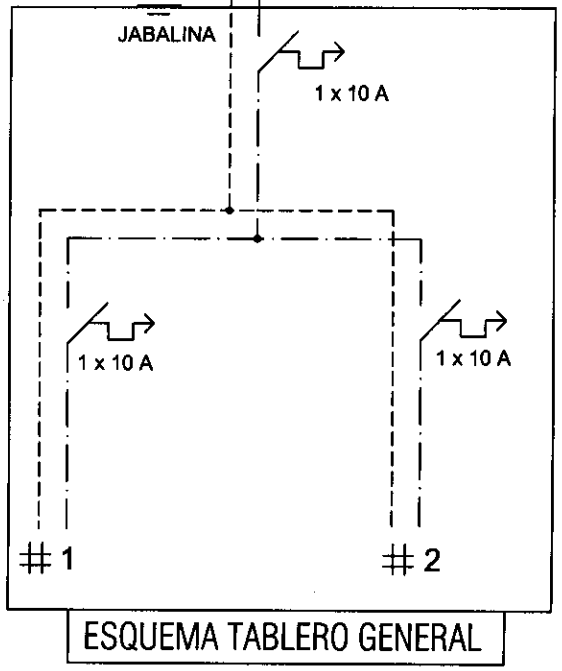
PROGRAMA MEJORAMIENTO DE LA COMUNIDAD VY'A RENDA 201
 PROYECTO : VILLALBIN

LAMINA: PLANTA INST. AGUA CORRIENTE ESC.1/50



L N°
 08

PILASTRA DE ACOMETIDA
C/ LLAVE LIMITADORA 1 x 10 A



Arq. GERARDO L. ROLÓN POSE
Ministro
Secretario Ejecutivo
SENAVITAT

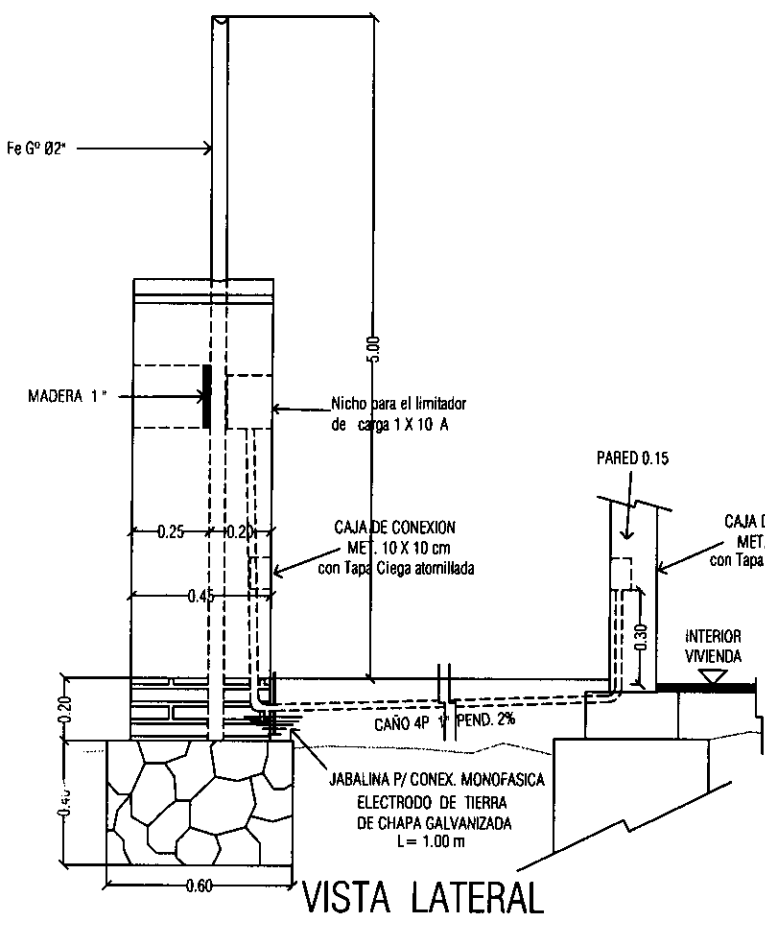
al medidor

PROGRAMA MEJORAMIENTO DE LA COMUNIDAD VYA RENDA 2011
PROYECTO : VILLALBIN

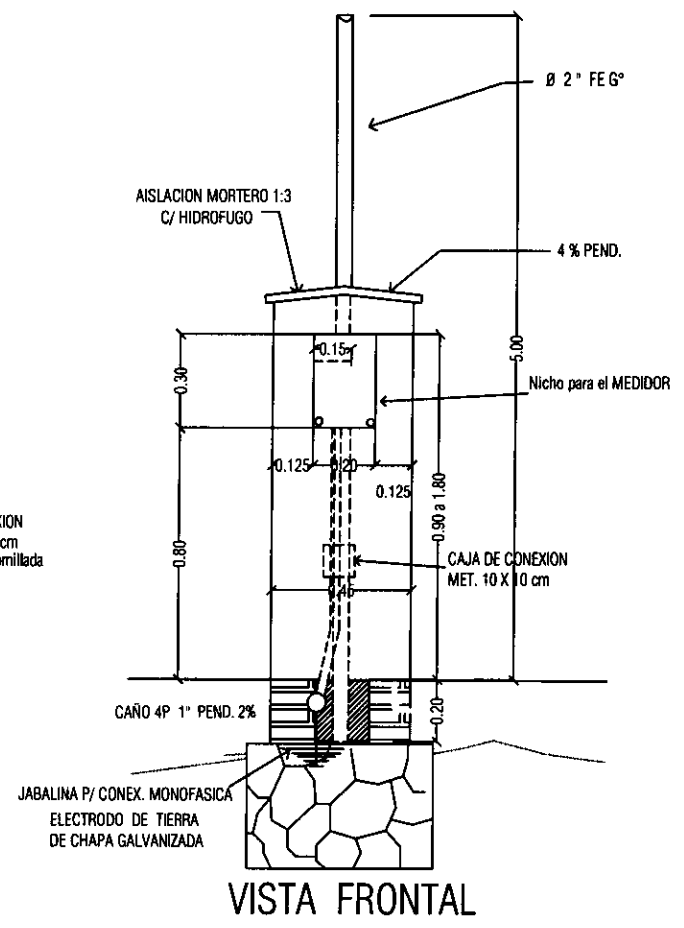
LAMINA: PLANTA INST. ELECTRICA ESC.1/50



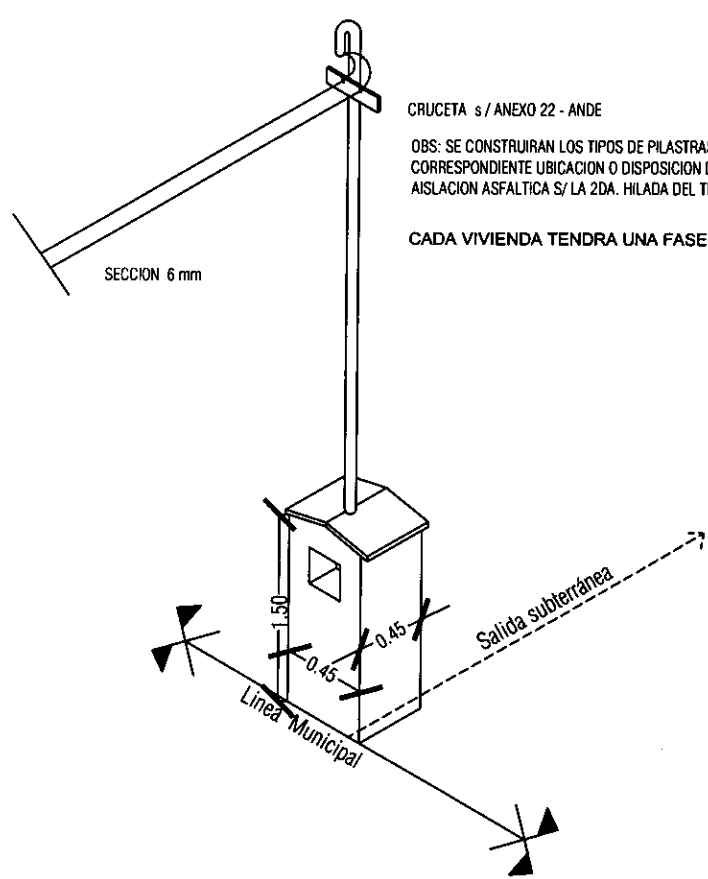
L N°
09



VISTA LATERAL

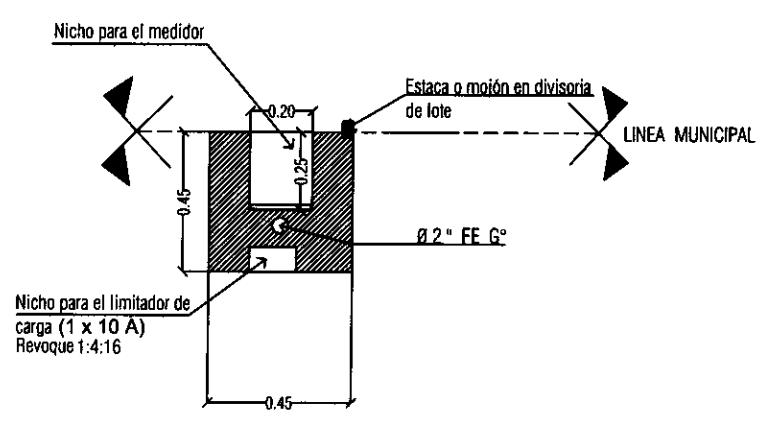


VISTA FRONTAL



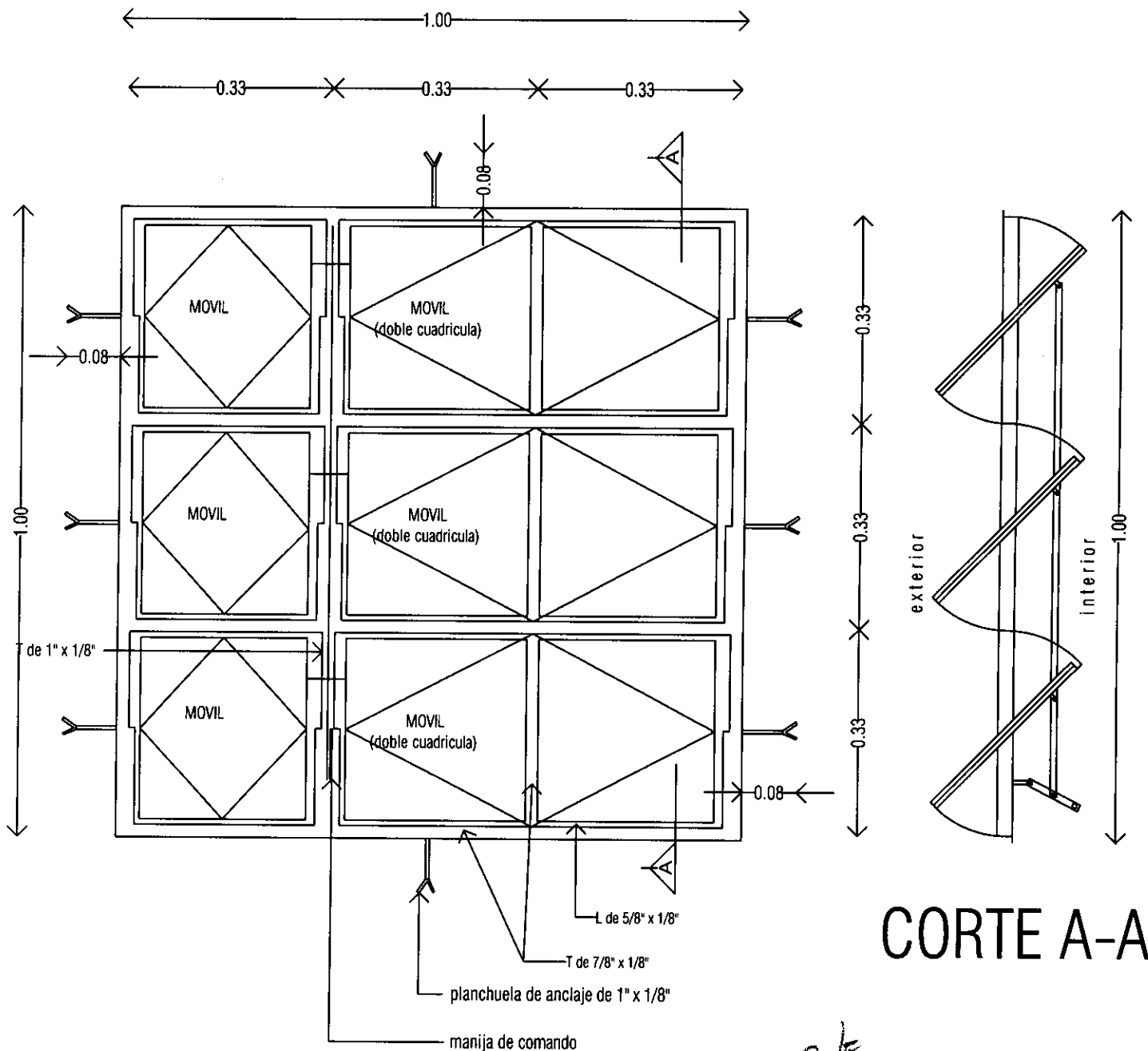
AXONOMETRICA

CRUCETA s / ANEXO 22 - ANDE
 OBS: SE CONSTRUIRAN LOS TIPOS DE PILASTRAS CONFORME A LOS TIPOS DE VIVIENDAS Y CORRESPONDIENTE UBICACION O DISPOSICION DE LA RED DE B.T AISLACION ASFALTICA S/ LA 2DA. HILADA DEL TERRENO NATURAL.
 CADA VIVIENDA TENDRA UNA FASE INDEPENDIENTE Y UN NEUTRO



PLANTA

Arq. GERARDO E. ROLÓN
 Ministro
 Secretario Ejecutivo
 SENAVITAT



ALZADO

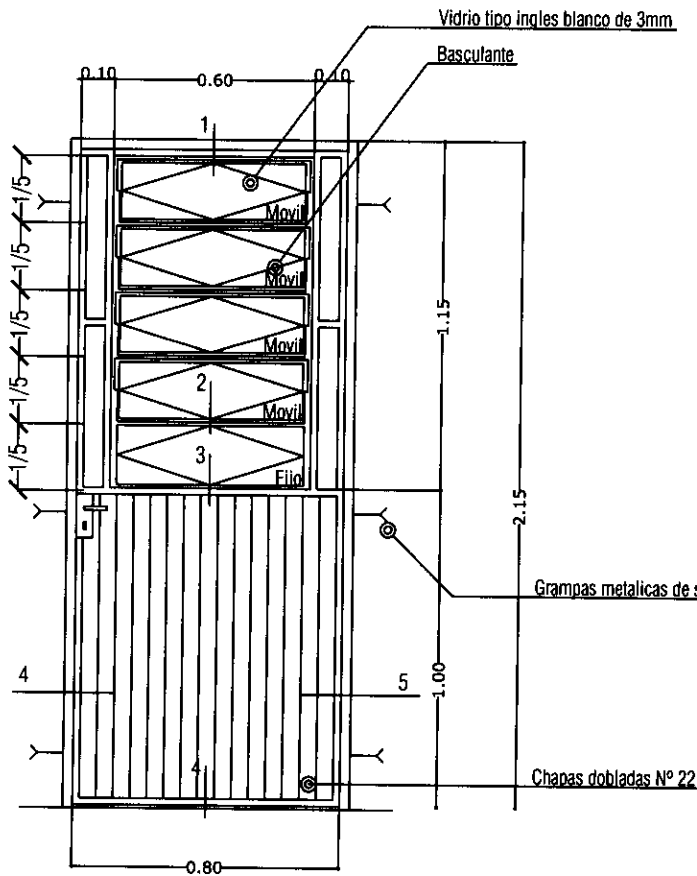
V1

VENTANA METALICA TIPO BALANCIN
1.00 X 1.00m

Ubicacion : estar - comedor
dormitorio

Cantidad : 2 unid.

Arq. GERARDO E. ZOLÓN POSE
Ministro
Secretario Ejecutivo
SENAVITAT

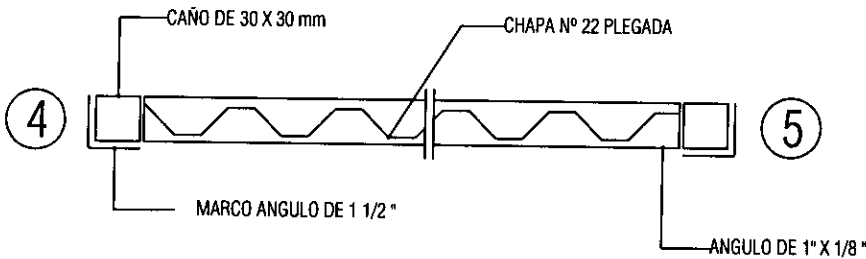
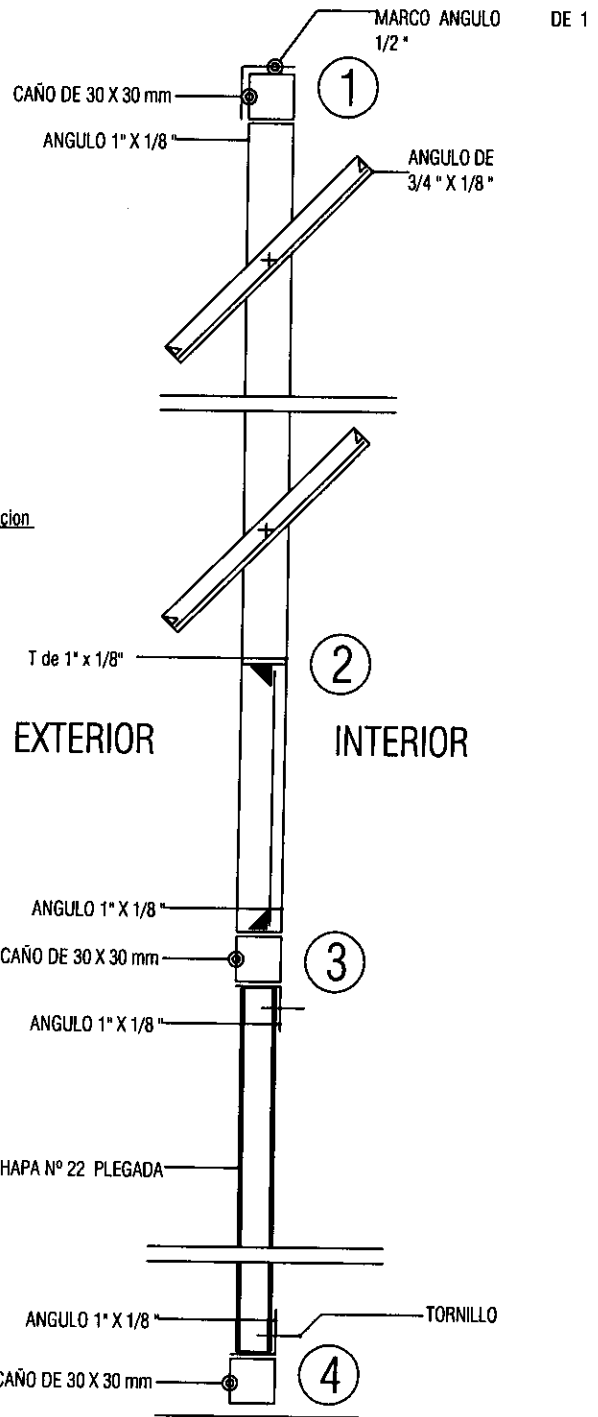


P3

PUERTA METALICA
0.80 x 2.10 m

Ubicacion : acceso posterior
Cantidad : 1 unid.

DETALLE DE PUERTA METALICA



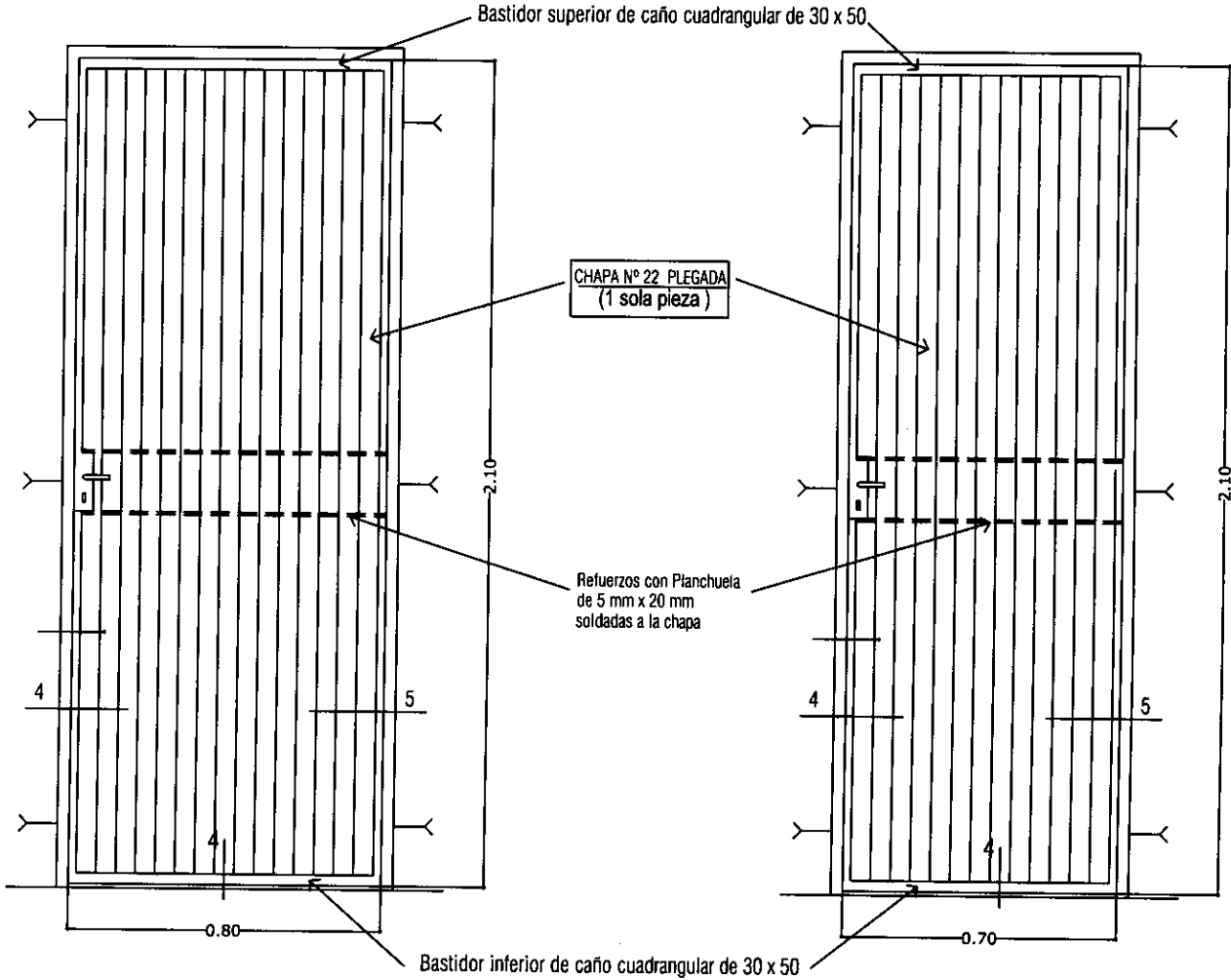
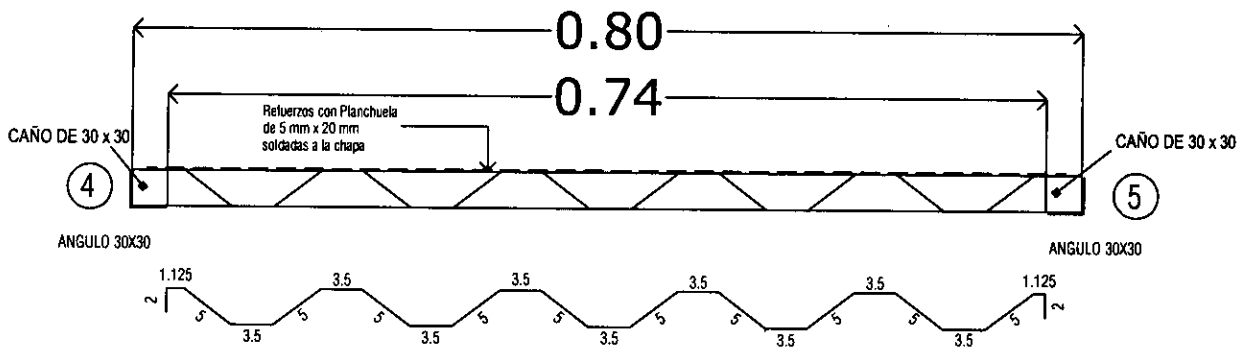
Art. GERARDO E. ROLÓN POSE
M. G. G.
Secretario Ejecutivo
SENAVITAT

PROGRAMA MEJORAMIENTO DE LA COMUNIDAD YA RENDA 2011
PROYECTO : VILLALBIN

LAMINA: DETALLE DE ABERTURA METALICA



L N°
12 a



P1 PUERTA METALICA
0.80 x 2.10m

Ubicacion : acceso principal dormitorio

Cantidad : 3 unid.

P2 PUERTA METALICA
0.70 x 2.10m

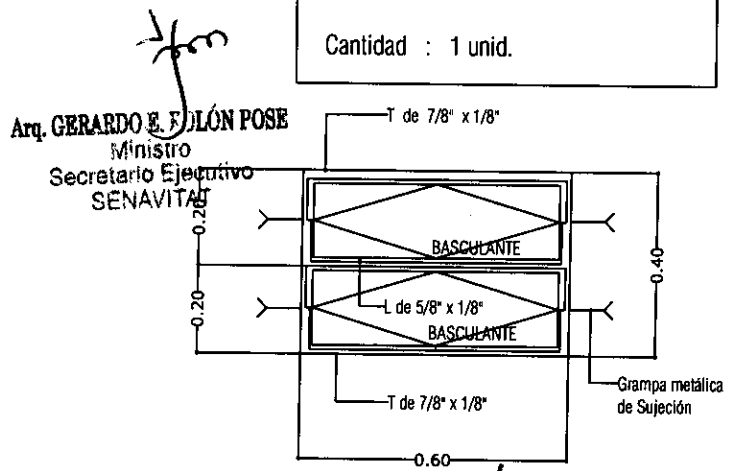
Ubicacion : Baño

Cantidad : 1 unid.

V2 VENTANA METALICA
TIPO BALANCIN DE
0.40 X 0.60m

Ubicacion : Baño

Cantidad : 1 unid.

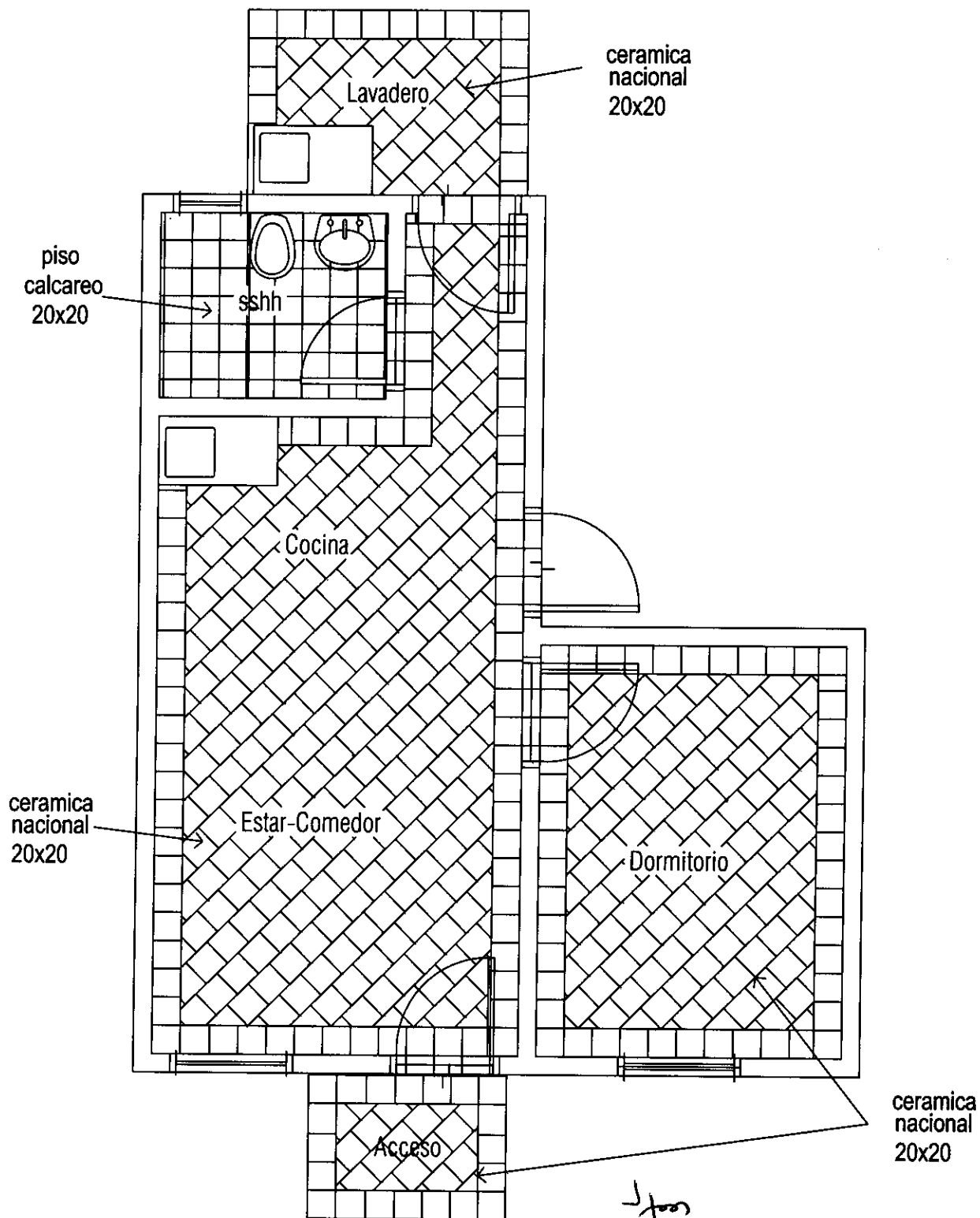


PROGRAMA MEJORAMIENTO DE LA COMUNIDAD VY'A RENDA 2011
PROYECTO : VILLALBIN

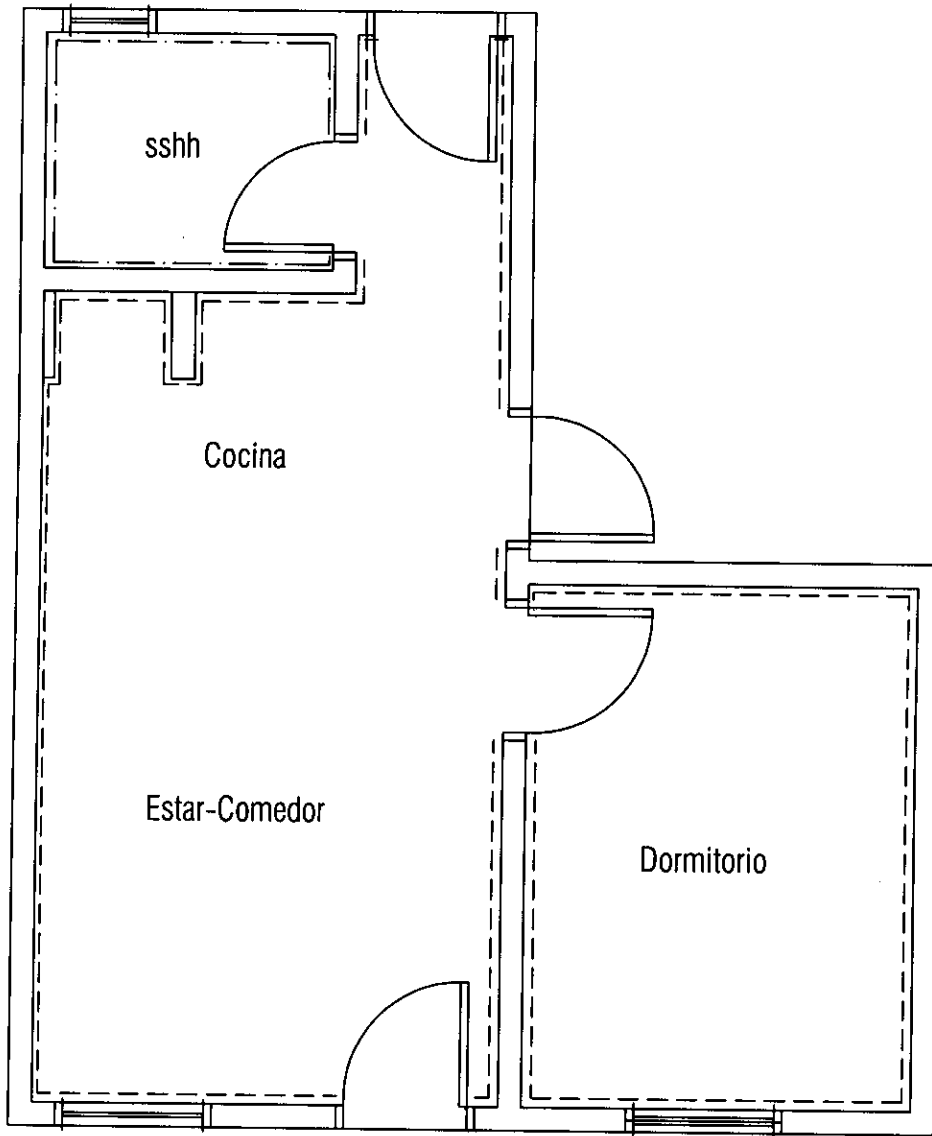
LAMINA: DETALLE DE ABERTURA METALICA



L Nº
12 b



Arq. GERARDO E. ROLÓN POSE
 Ministro
 Secretario Ejecutivo
 SENAVITAT



Arq. GERARDO E. BOLÓN POSE
 Ministro
 Secretario Ejecutivo
 SENAVITAT

REFERENCIAS

ZOCALO CERAMICO	-----
ZOCALO CALCAREO	-----

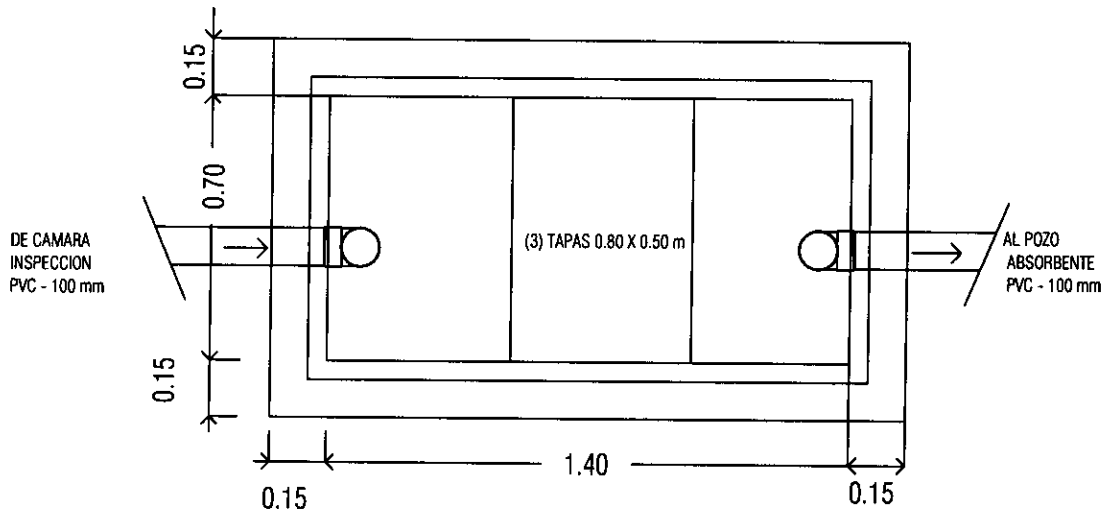
PROGRAMA MEJORAMIENTO DE LA COMUNIDAD VY'A RENDA 2011
 PROYECTO : VILLALBIN

LAMINA: ESQUEMA UBICACION DE ZOCALOS ESC.1/50

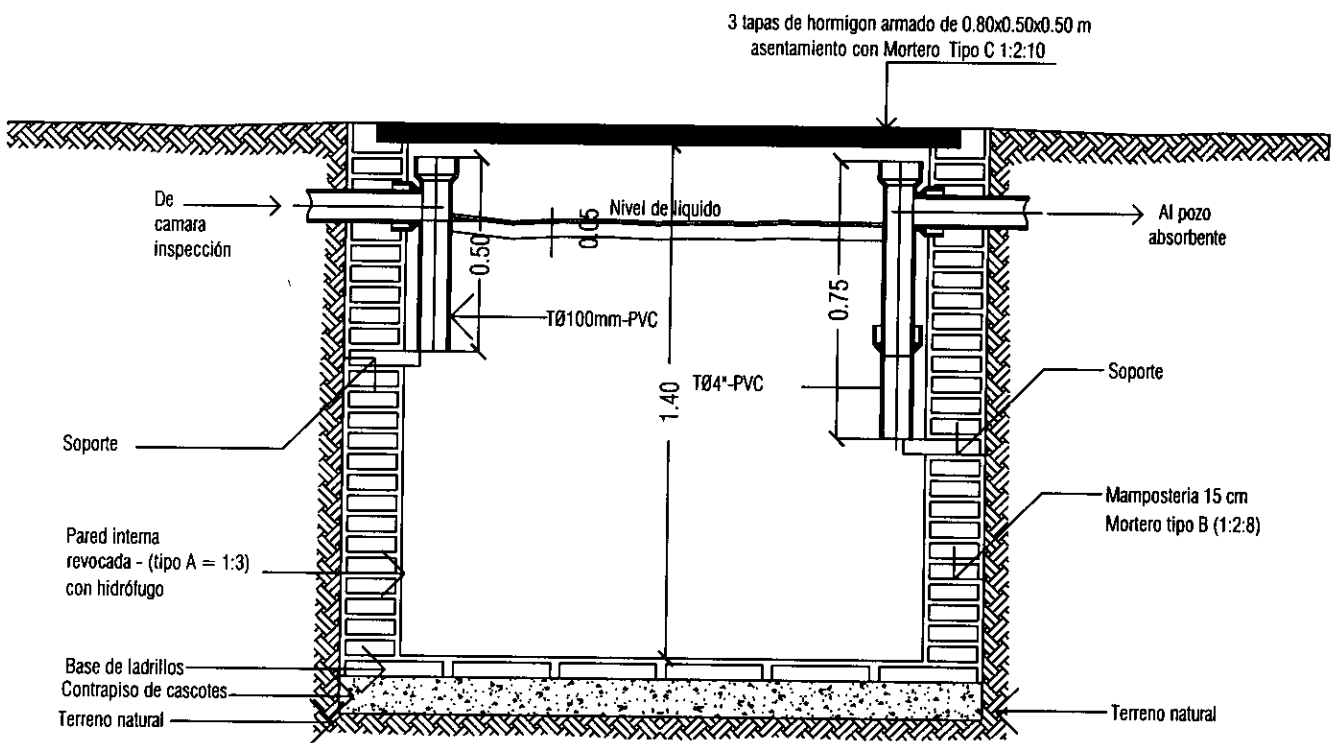


L N°

15



Camara Septica
Planta - ESC: 1/20



Camara Septica
Corte - Esc: 1/20

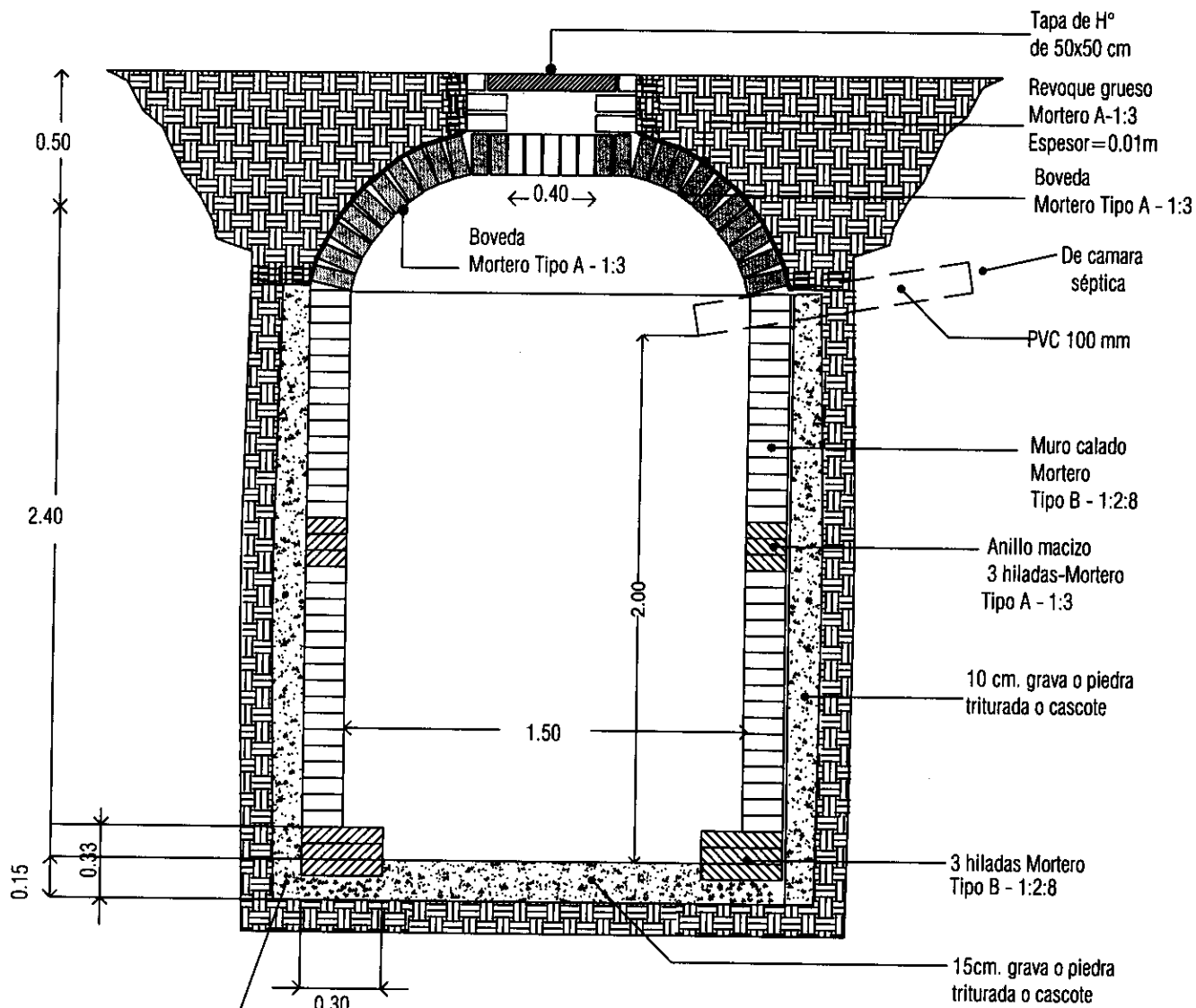
Arq. GERARDO E. ROLÓN POSE
Ministro
Secretario Ejecutivo
SENAVITAT

PROGRAMA DE MEJORAMIENTO DE LA COMUNIDAD DE VYA RENDA 2011
PROYECTO : VILLALBIN

LAMINA: DETALLE DE CAMARA SEPTICA



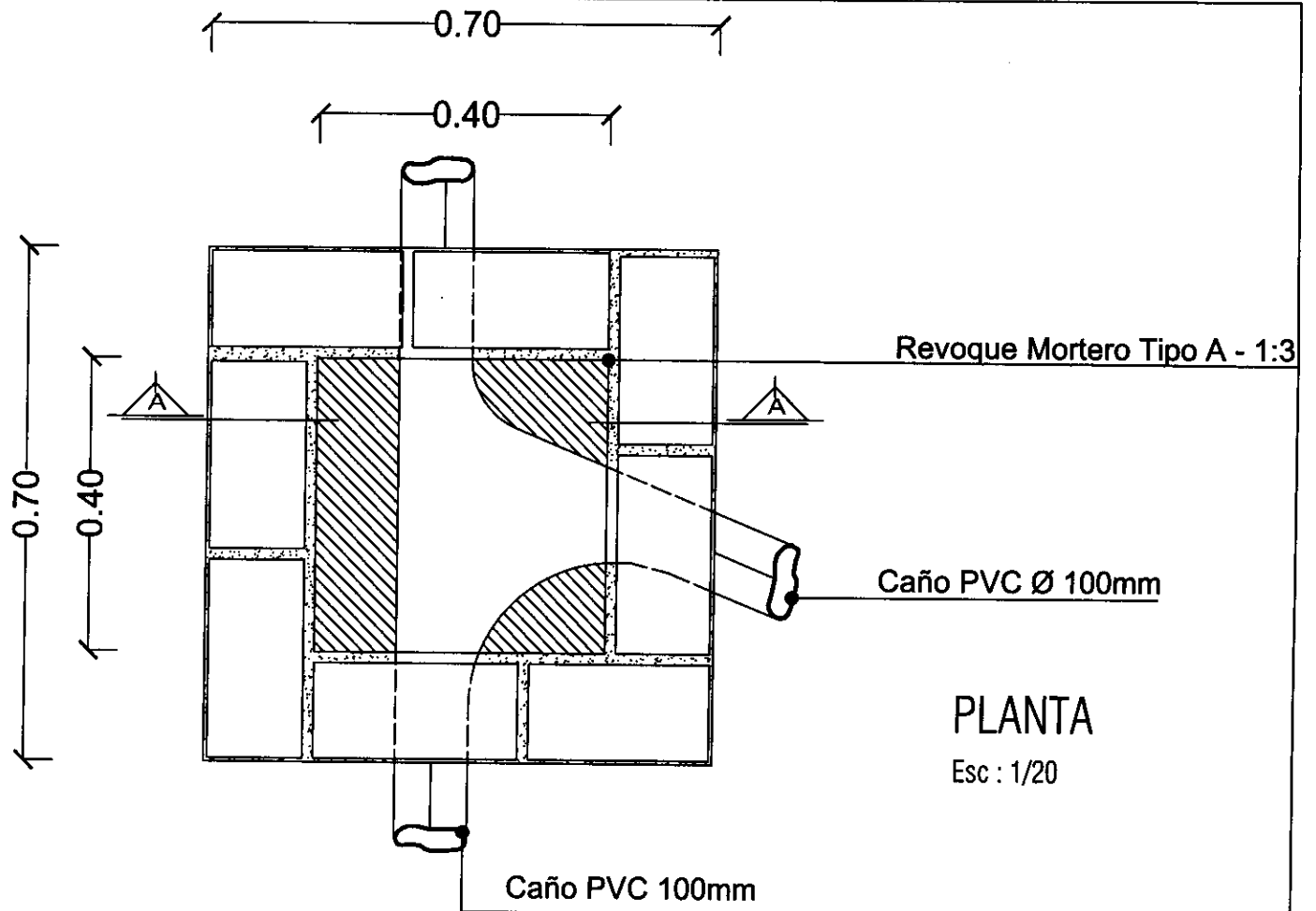
L N°
16



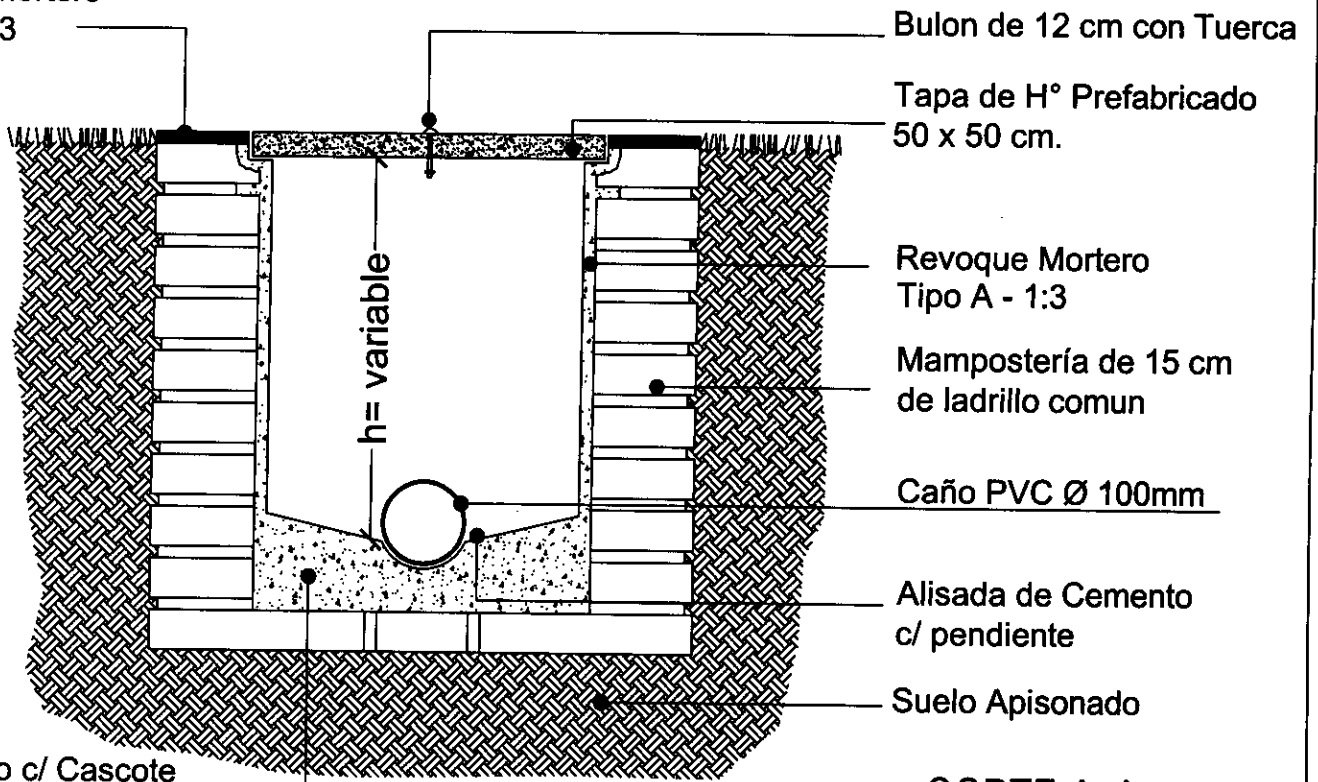
Pozo Absorbente
Corte - Esc: 1/25

SE DEBERA CARGAR EL PIEDREGULLO O LA GRAVA A MEDIDA QUE SE VA LEVANTANDO EL MURO DEL POZO.

Arq. **GERARDO E. BOLÓN POSE**
Ministro
Secretaría Ejecutiva
SENAVITAT



Reboque Mortero
Tipo A - 1:3



Relleno c/ Cascote
Mortero Tipo A - 1:3

Arq. GERARDO E. BOLÓN POSE
Ministro
Secretario Ejecutivo
SENAVITAT

CORTE A-A

Esc : 1/20

CAMARA DE INSPECCION

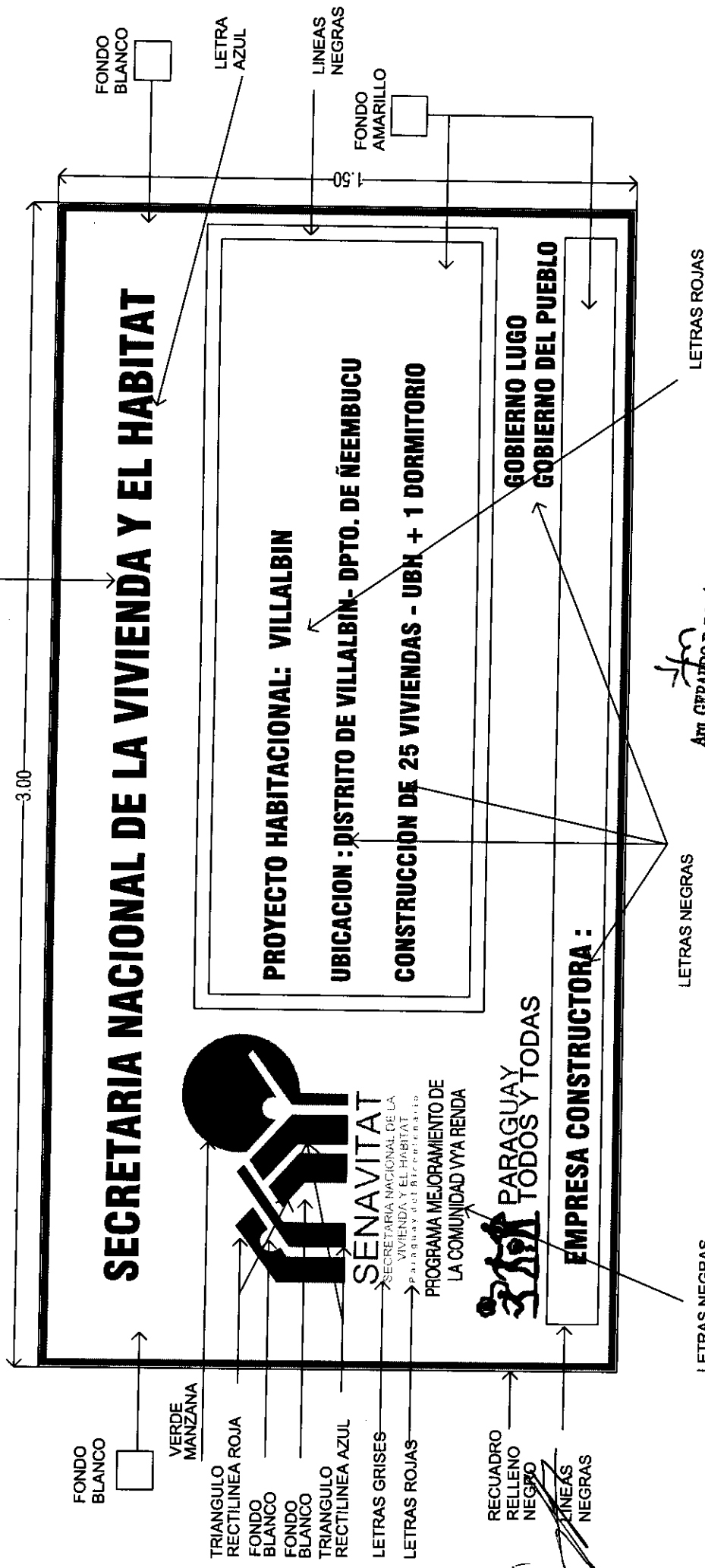
PROGRAMA DE MEJORAMIENTO DE LA COMUNIDAD DE VYA RENDA 2011
PROYECTO : VILLALBIN

LAMINA: DETALLES CONSTRUCTIVOS DE CAMARA DE INSPECCION



L N°
18

LETRAS AZULES



Arq. GERARDO E. BOLÓN POSE
 Ministro
 Secretario Ejecutivo
 SENAVITAT

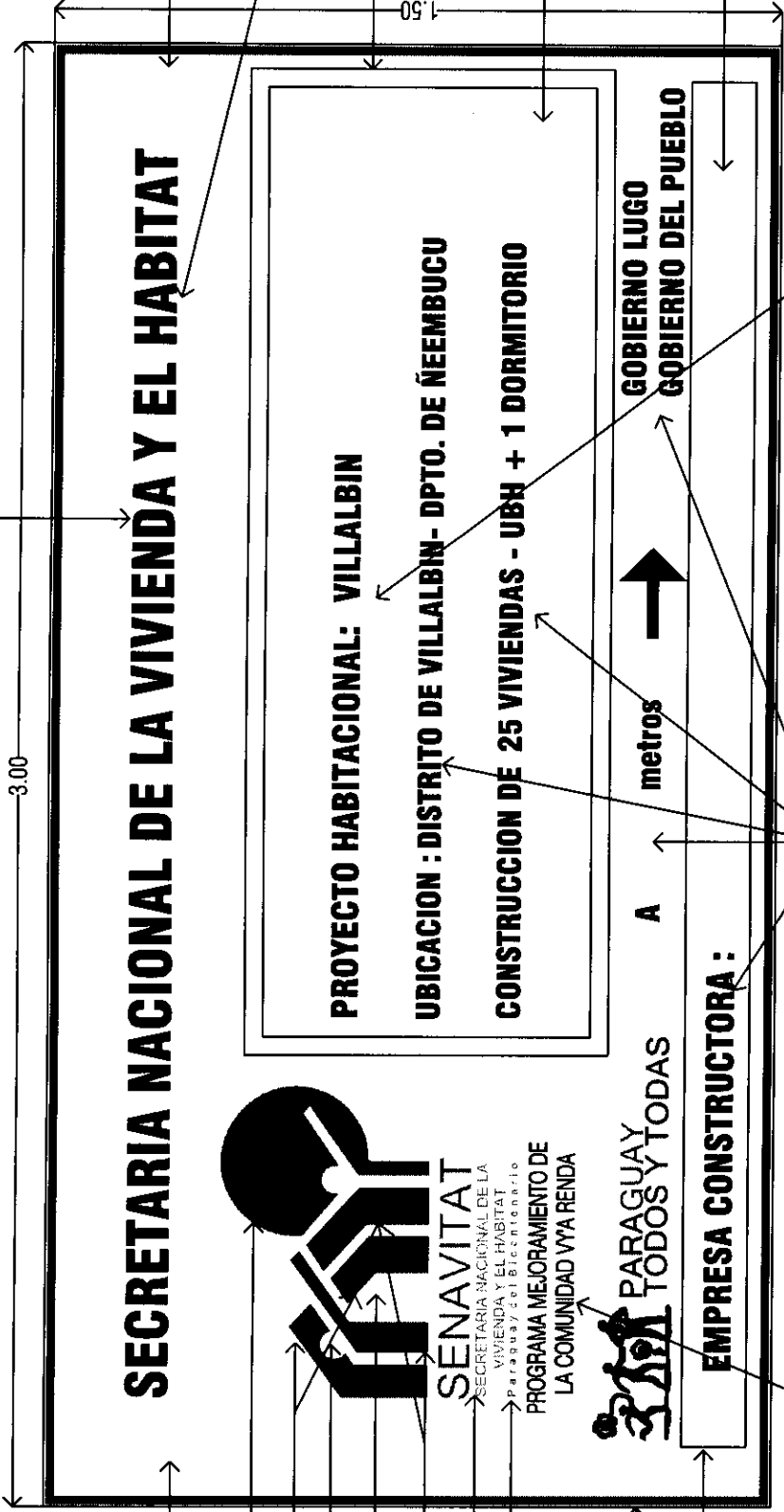


LNº
 19a

PROGRAMA DE MEJORAMIENTO DE LA COMUNIDAD DE VYA RENDA 2011

LAMINA: DETALLE DE CARTEL DE OBRA

LETRAS AZULES



FONDO BLANCO

VERDE MANZANA

TRIANGULO RECTILINEA ROJA

FONDO BLANCO

FONDO BLANCO

TRIANGULO RECTILINEA AZUL

LETRAS GRISES

LETRAS ROJAS

RECUADRO RELLENO NEGRO

LINEAS NEGRAS

Arq. GERARDO R. BOLÓN POSE
Ministerio
Secretario Ejecutivo
SENAVITAT/LETRAS NEGRAS

LETRAS NEGRAS

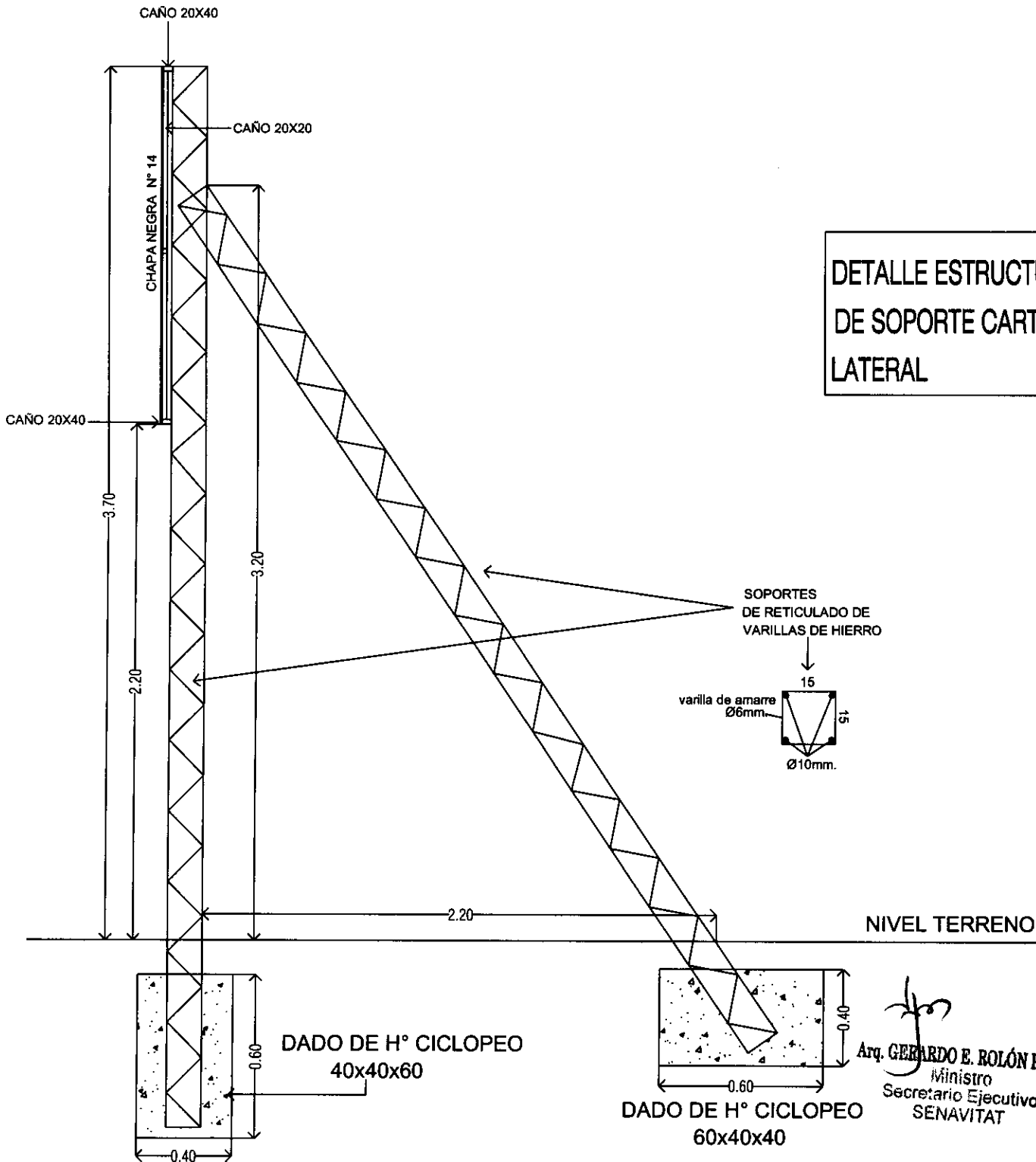
LETRAS ROJAS



L N°
19 b

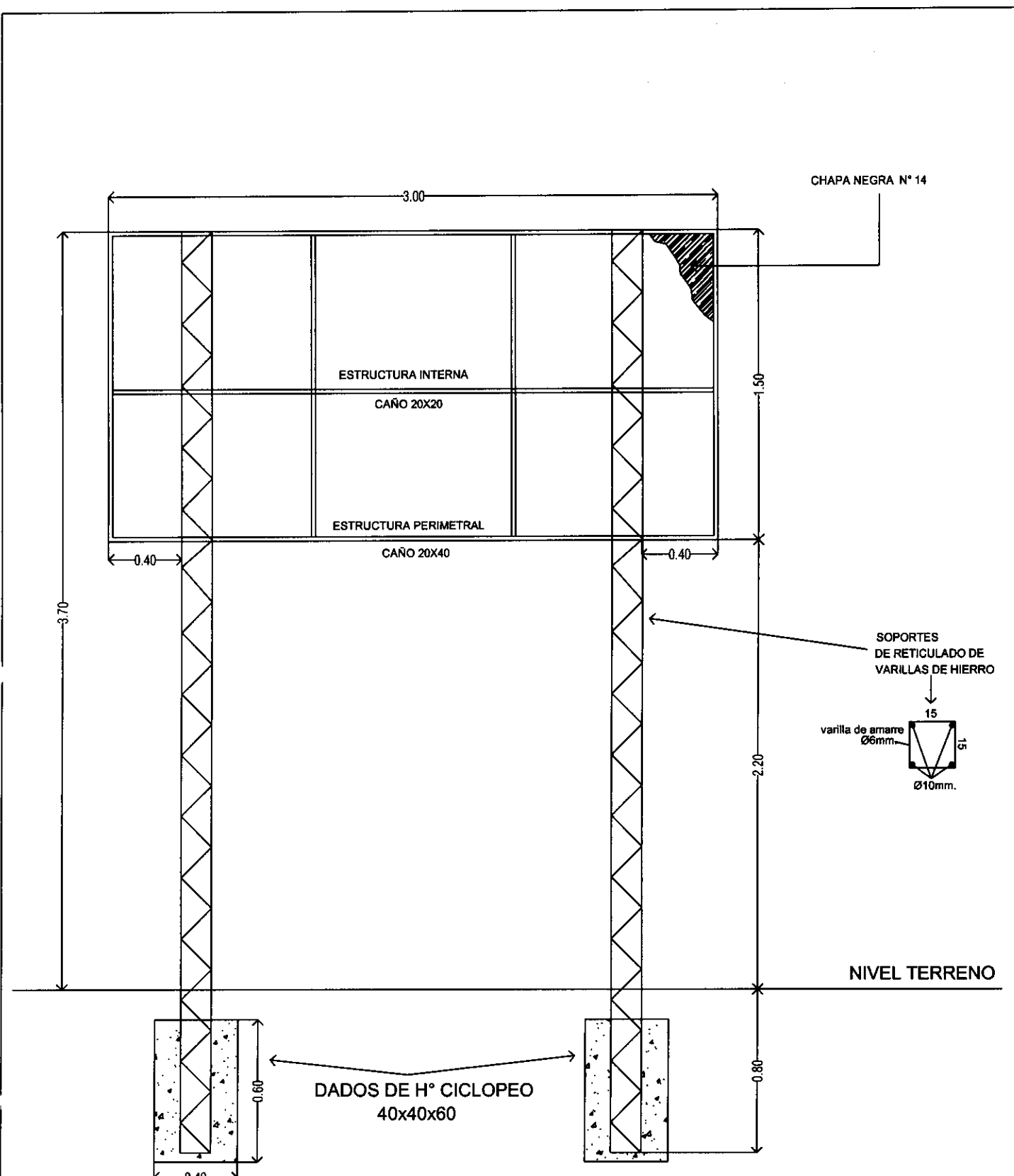
PROGRAMA DE MEJORAMIENTO DE LA COMUNIDAD DE VYA RENDA 2011

LAMINA: DETALLE DE CARTEL DE OBRA



**DETALLE ESTRUCTURA
DE SOPORTE CARTEL
LATERAL**

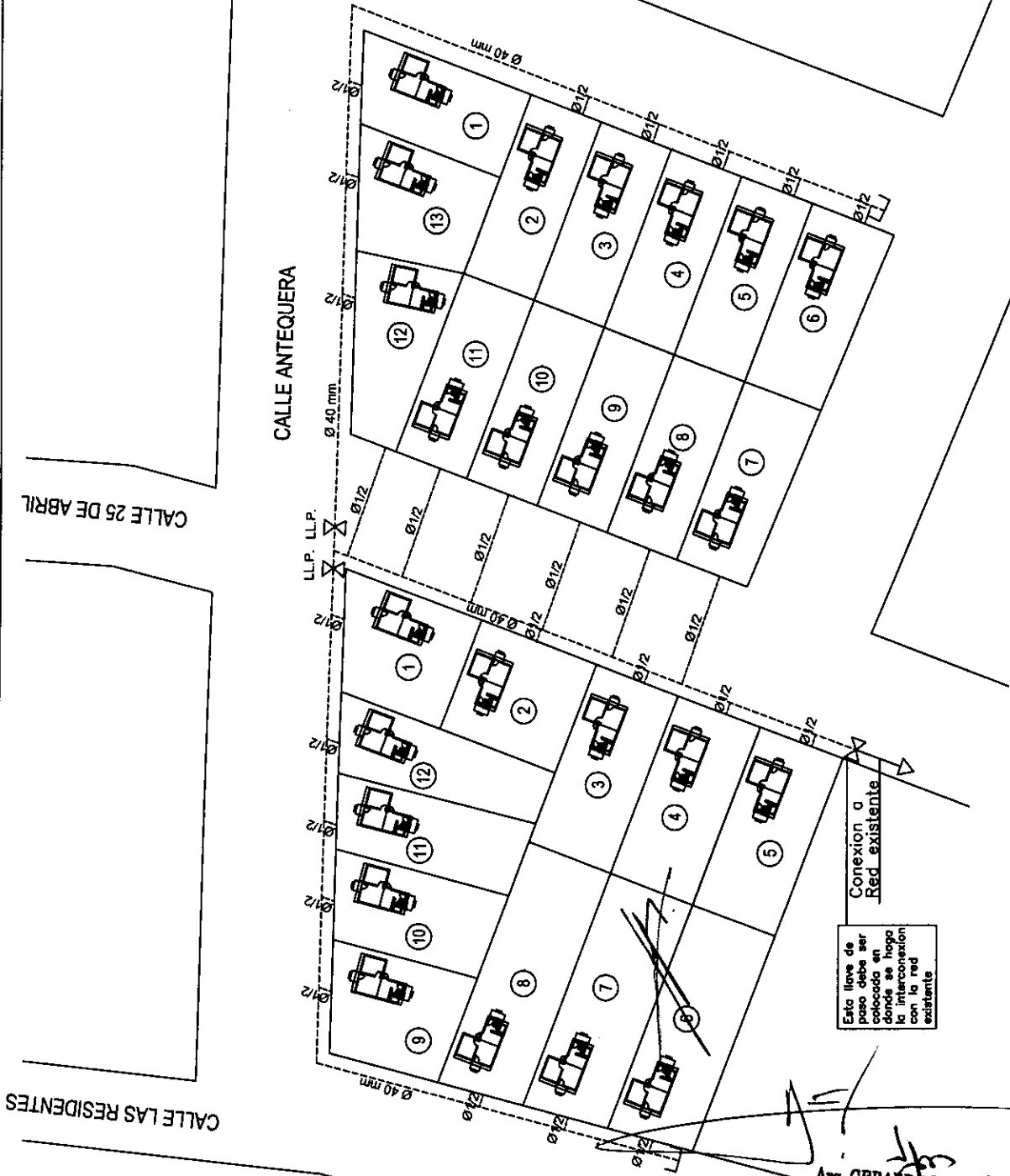
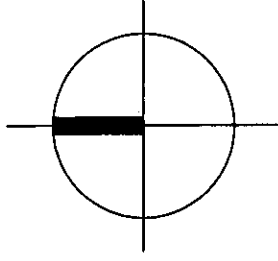
Arq. GERARDO E. ROLÓN POSE
Ministro
Secretario Ejecutivo
SENAVITAT



Arq. GERARDO E. BOLÓN POSE
 Ministro
 Secretario Ejecutivo
 SENAVITAT

**DETALLE ESTRUCTURA
 DE SOPORTE CARTEL
 FRONTAL**

PLANO DE RED DE AGUA
ESCALA: 1/1000

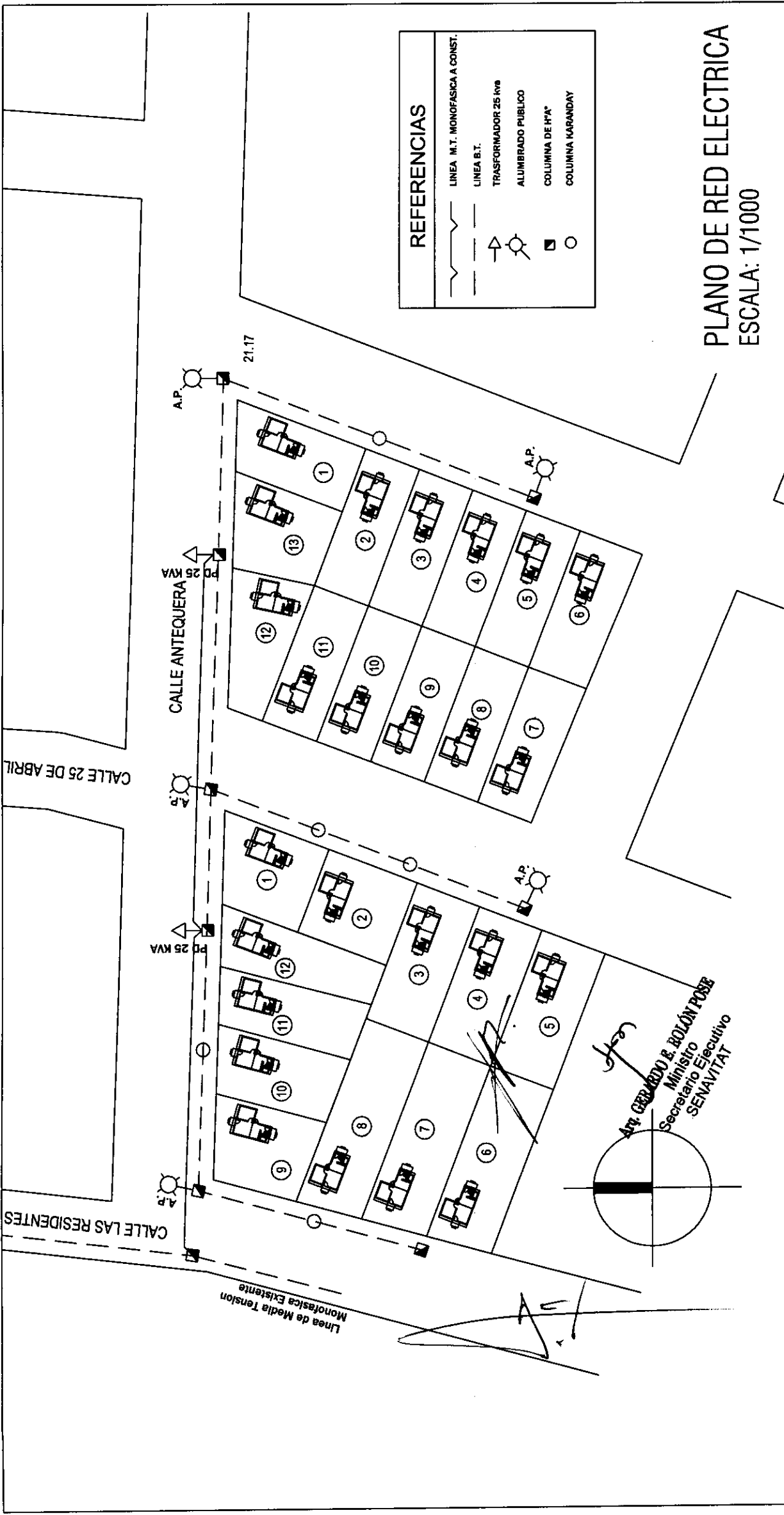


Arg. GERARDA E. BOLÓN POSE
Ministro
Secretario Ejecutivo
SENAVITAT

PROYECTO VILLALBIN

PROGRAMA MEJORAMIENTO DE LA COMUNIDAD VYA RENDA - 2011





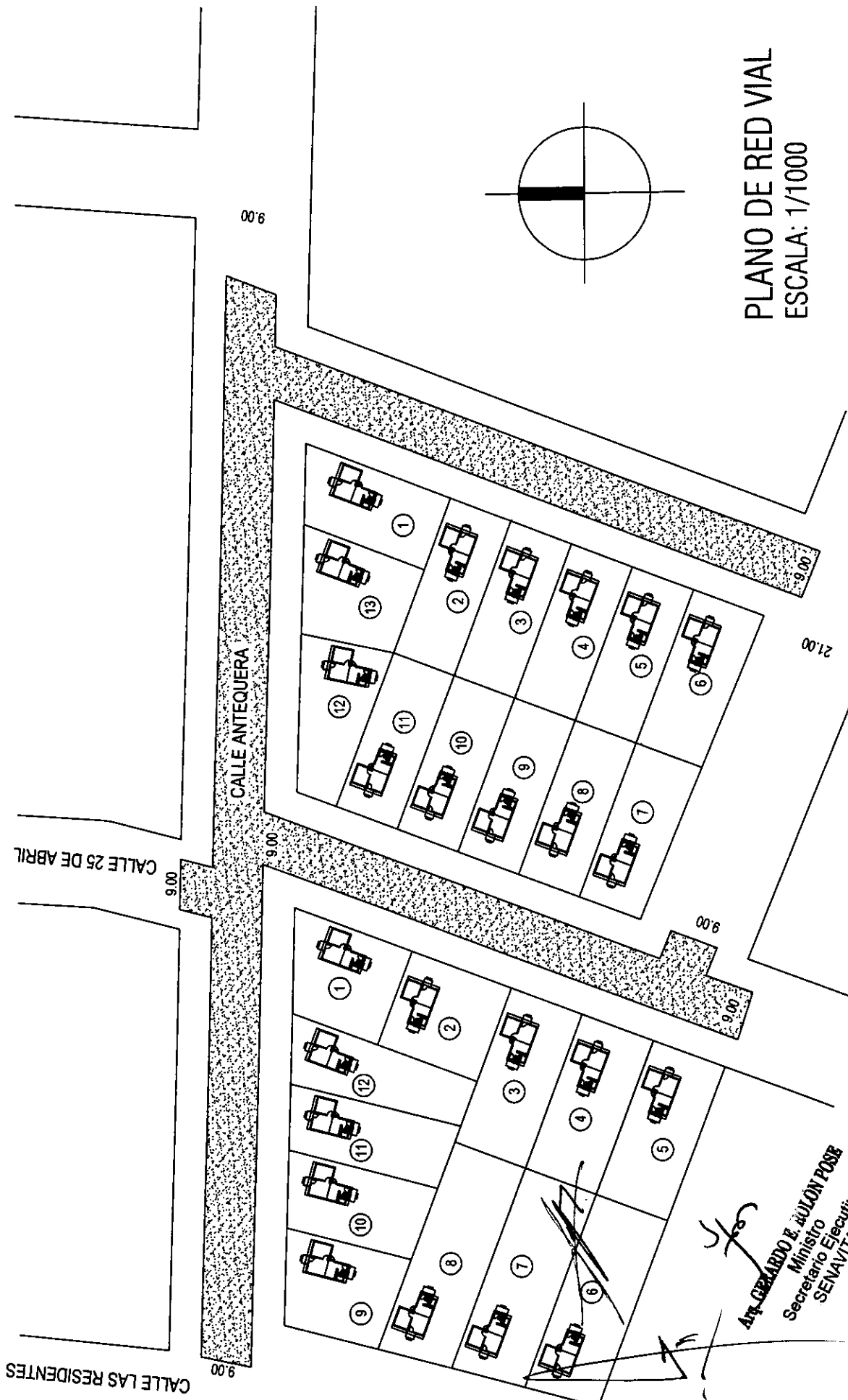
REFERENCIAS	
	LINEA M.T. MONOFASICA A CONST.
	LINEA B.T.
	TRASFORMADOR 25 KVA
	ALUMBRADO PUBLICO
	COLUMNA DE HFA
	COLUMNA KARANDAY

PLANO DE RED ELECTRICA
 ESCALA: 1/1000

PROYECTO VILLALBIN

PROGRAMA MEJORAMIENTO DE LA COMUNIDAD VYA RENDA - 2011





PLANO DE RED VIAL
 ESCALA: 1/1000

[Signature]
 ING. GERARDO R. AULON POSE
 Ministro Ejecutivo
 SENAVITAT



PROYECTO VILLALBIN

PROGRAMA MEJORAMIENTO DE LA COMUNIDAD VYA RENDA - 2011