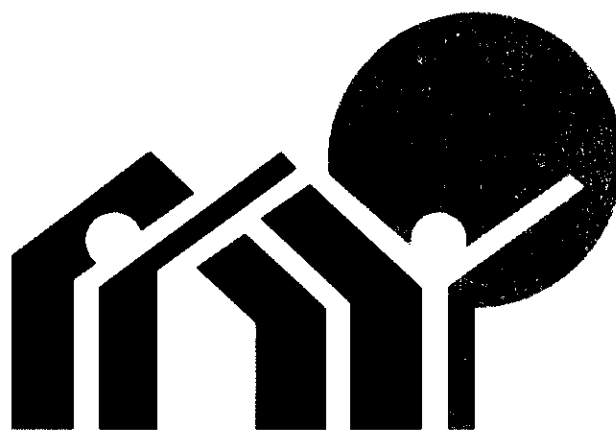


PROGRAMA MEJORAMIENTO DE LA COMUNIDAD

VY'A RENDA

AÑO 2011

LIMPIO RINCON DEL PEÑON

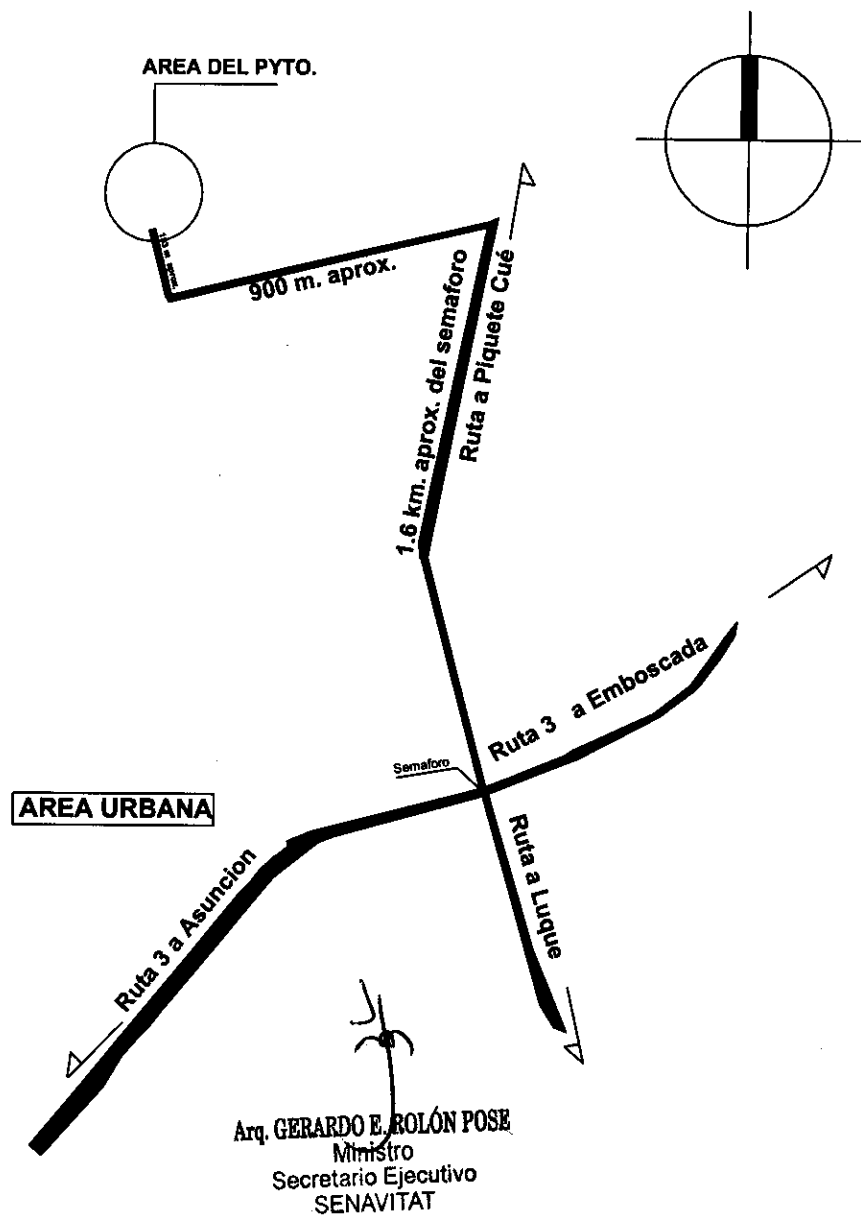


**SENAVITAT**

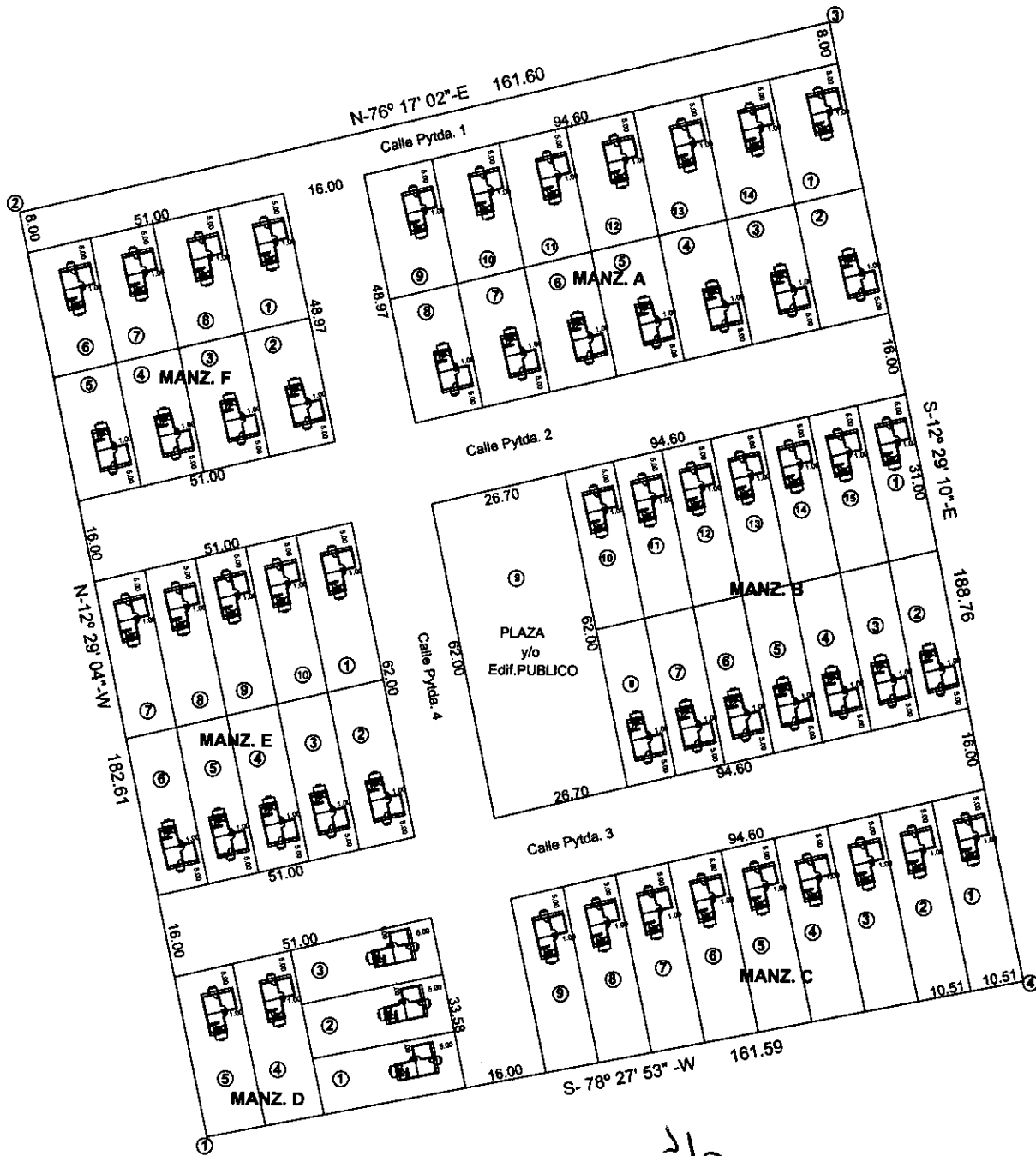
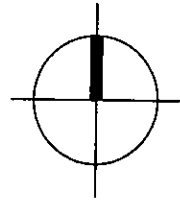
SECRETARIA NACIONAL DE LA  
VIVIENDA Y EL HABITAT  
Paraguay del Bicentenario

Arq. GERARDO E. ROLÓN POSE  
Ministro  
Secretario Ejecutivo  
SENAVITAT

# PLANTA DE UBICACIÓN LIMPIO - RINCON DEL PEÑON PROGRAMA VY'A RENDA







**PLANO URBANISTICO**  
ESCALA: 1/1250

Arq. GERARDO E. ROLÓN POSE  
Ministro  
Secretario Ejecutivo  
SENAVITAT

PROYECTO LIMPIO RINCON EL PEÑON

PROGRAMA MEJORAMIENTO DE LA COMUNIDAD VYA RENDA - 2011

03





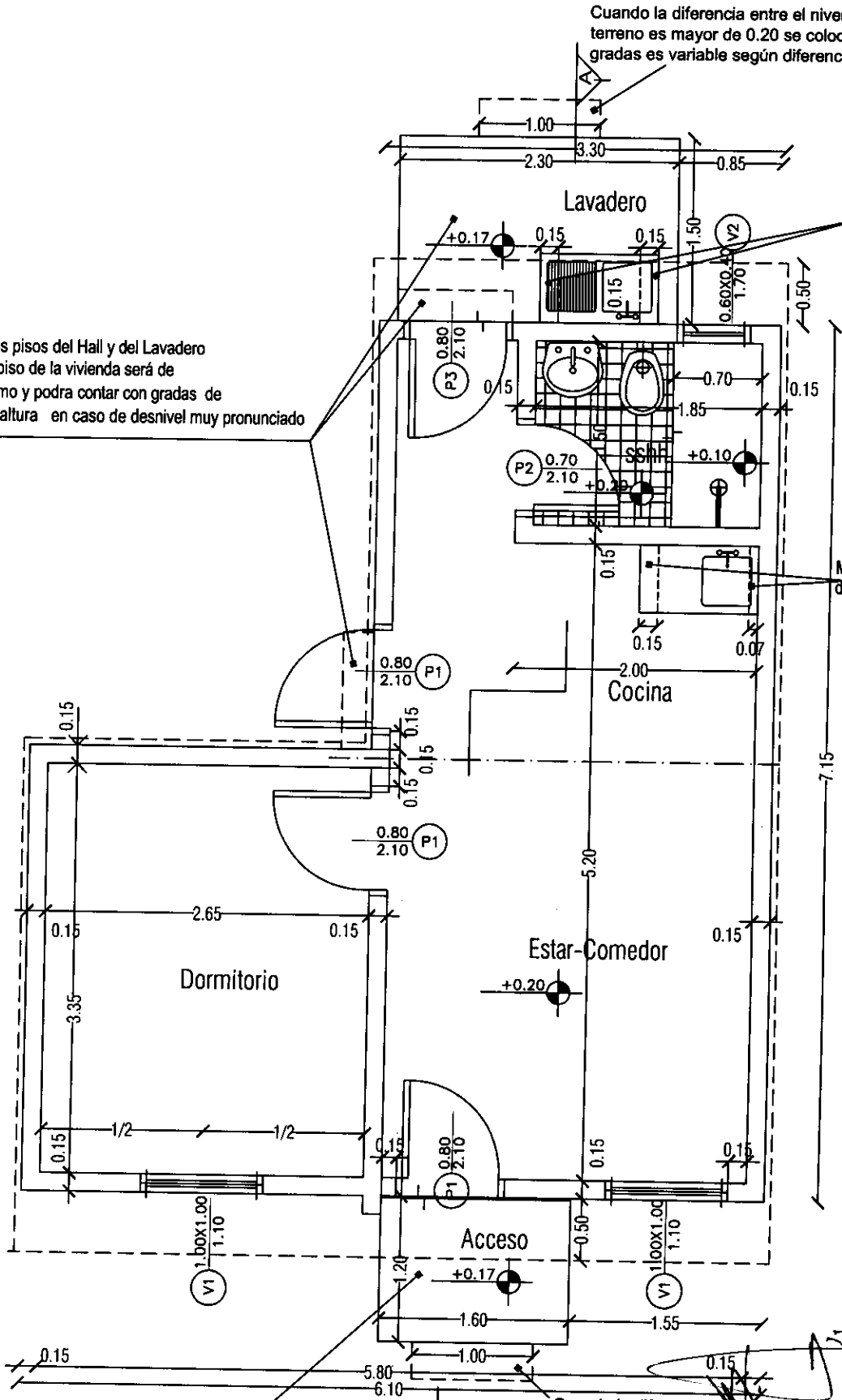
- OBS: 1. En caso de ubicar la futura construcción hacia el linderó, se hará hacia la pared lateral de los dormitorios.
2. El nivel de piso terminado de cada vivienda, deberá ser de 20 cm. sobre el nivel de terreno tomado desde el punto más elevado del mismo.

Cuando la diferencia entre el nivel de piso del hall de acceso y de terreno es mayor de 0.20 se colocarán gradas. El número de gradas es variable según diferencia de nivel.

El desnivel de los pisos del Hall y del Lavadero con respecto al piso de la vivienda será de 3cm. como mínimo y podrá contar con gradas de hasta 18 cm. de altura en caso de desnivel muy pronunciado

Mampostería para asiento de bacha h=0.80 m

Mamp. para asiento de bacha h=0.80 m



El desnivel de los pisos del Hall y del Lavadero con respecto al piso de la vivienda será de 3cm. como mínimo.

Arq. GERARDO E. ROLÓN POSE  
Ministro  
Secretario Ejecutivo  
SENAVITAT

Cuando la diferencia entre el nivel de piso del hall de acceso y del terreno es mayor de 0.20 m se colocarán gradas de hasta 18 cm de altura. El número de gradas es variable según diferencia de nivel.

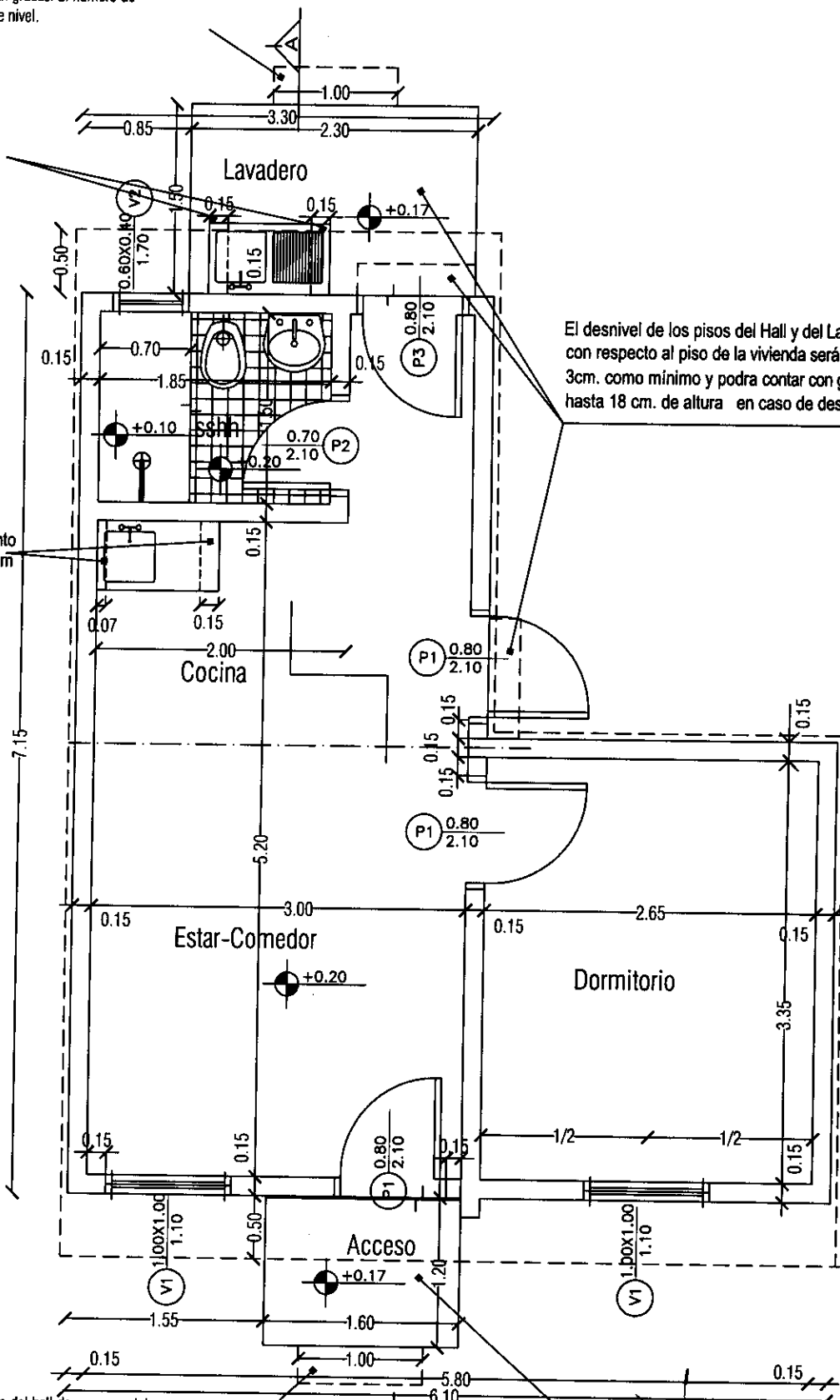
- OBS: 1. En caso de ubicar la futura construcción hacia el lindero, se hará hacia la pared lateral de los dormitorios.
2. El nivel de piso terminado de cada vivienda, deberá ser de 20 cm. sobre el nivel de terreno tomado desde el punto más elevado del mismo.

Cuando la diferencia entre el nivel de piso del hall de acceso y del terreno es mayor de 0.20 se colocarán gradas. El número de gradas es variable según diferencia de nivel.

Mampostería para asiento de bacha h=0.80 m

Mamp. para asiento de bacha h=0.80 m

El desnivel de los pisos del Hall y del Lavadero con respecto al piso de la vivienda será de 3cm. como mínimo y podrá contar con gradas de hasta 18 cm. de altura en caso de desnivel muy pronunciado



Cuando la diferencia entre el nivel de piso del hall de acceso y del terreno es mayor de 0.20 m se colocarán gradas de hasta 18 cm de altura. El número de gradas es variable según diferencia de nivel.

Arq. GERARDO E. ROLÓN POSE  
Ministro  
Secretario Ejecutivo  
SENAVITAT

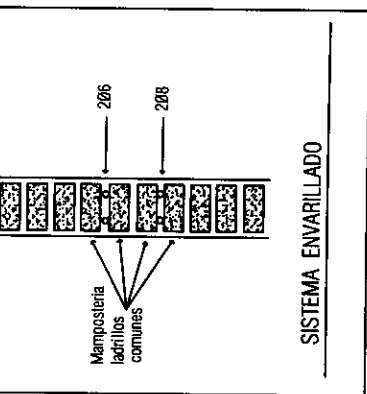
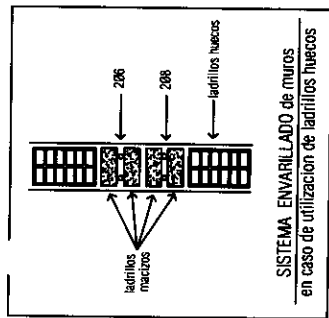
El desnivel de los pisos del Hall y del Lavadero con respecto al piso de la vivienda será de 3cm. como mínimo.

PROGRAMA MEJORAMIENTO DE LA COMUNIDAD VYA RENDA 2011  
PROYECTO : LIMPIO - RINCON DEL PEÑON

LAMINA: PLANTA ARQUITECTONICA-TIPO UBH + 1D ESC.1/50



L N°  
01a



Mampostería de 0,15 m ladrillos comunes mortero Tipo B (1:2:8) revocada a 2 caras

Tirantes de H<sup>PA</sup> prefabricado 2" x 6" cm - Ver detalle.

Revoque de mampostería mortero tipo E (1:4:16).

Macizado de tirantes con mortero tipo C (1:2:10)

Envarillado completo de muros (altura: asiento de tirantes) 2  $\phi$  6 + 2  $\phi$  8 mortero tipo A (1:3)

caño ventilación (termin. en codo)  $\phi$  40 - h = 2,50m (externo)

Revoque sanitario + pintura simétrica h: 1,80 m

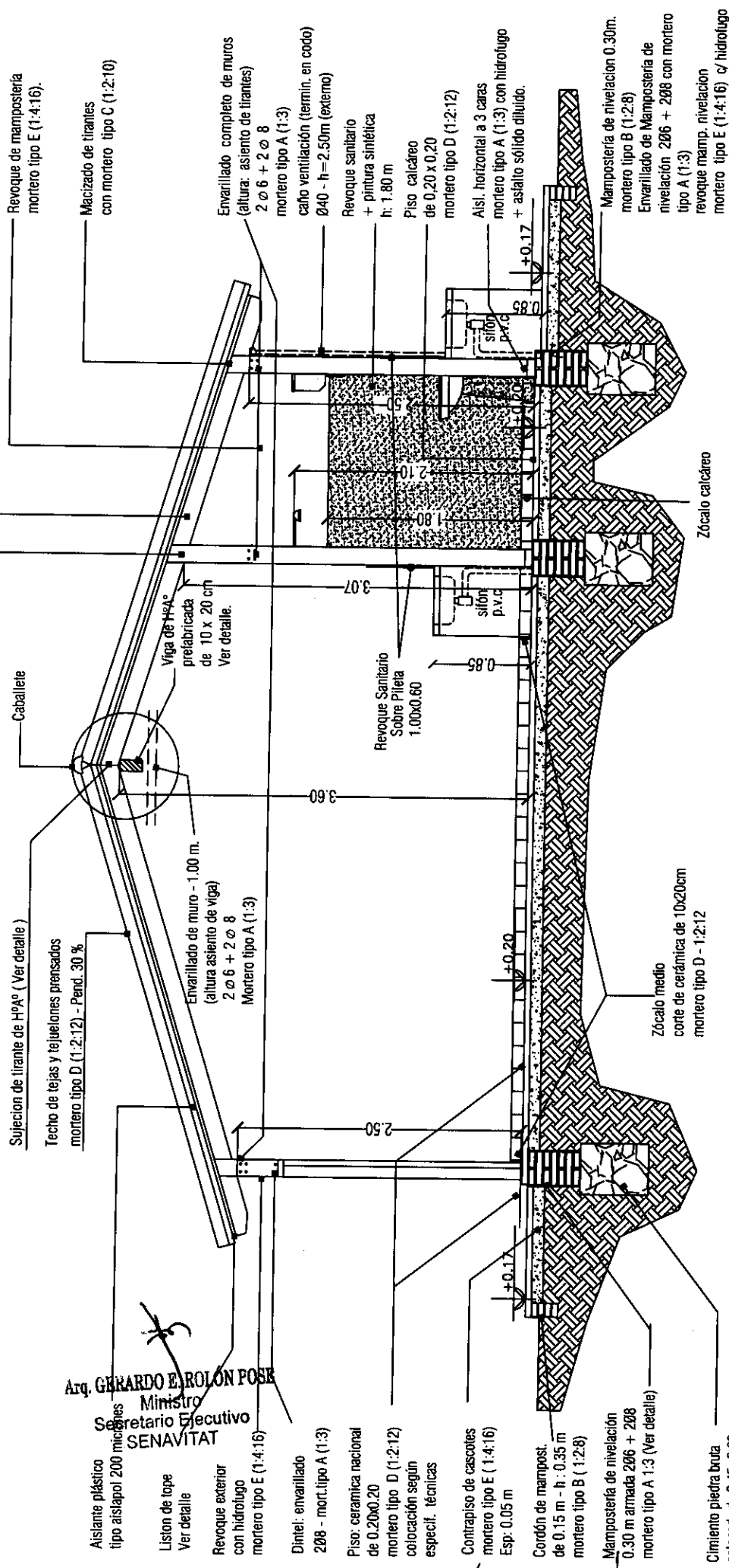
Piso calcáreo de 0,20 x 0,20 mortero tipo D (1:2:12)

Aisl. horizontal a 3 caras mortero tipo A (1:3) con hidrofugo + asfalto sólido diluido.

Mampostería de nivelación 0,30m. mortero tipo B (1:2:8)

Envarillado de Mampostería de nivelación 206 + 208 con mortero tipo A (1:3)

revoque mamp. nivelación mortero tipo E (1:4:16) c/ hidrofugo



Arq. GERARDO E. ROLÓN POSE  
 Ministro Secretario Ejecutivo  
 SENAVITAT

Aislante plástico tipo aislapol 200 micras

Listón de tope Ver detalle

Revoque exterior con hidrofugo mortero tipo E (1:4:16)

Dintel: envarillado 208 - mort. tipo A (1:3)

Piso: cerámica nacional de 0,20x0,20 mortero tipo D (1:2:12) colocación según especific. técnicas

Contrapiso de cascos mortero tipo E (1:4:16) Esp: 0,05 m

Corchón de mampost. de 0,15 m - h: 0,35 m mortero tipo B (1:2:8)

Mampostería de nivelación 0,30 m armada 206 + 208 mortero tipo A 1:3 (Ver detalle)

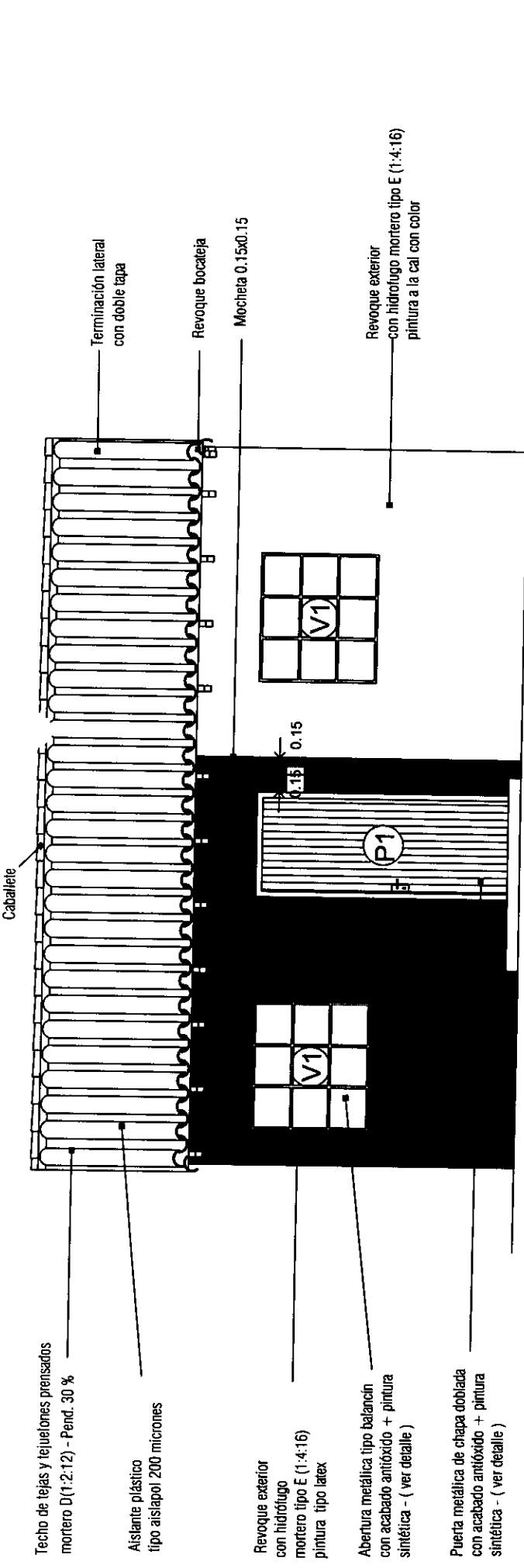
Cimiento piedra bruta colocada de 0,45x0,60m mortero tipo F (1:10)

PROGRAMA MEJORAMIENTO DE LA COMUNIDAD VYA RENDA 2011  
 PROYECTO : LIMPIO - RINCON DEL PEÑON

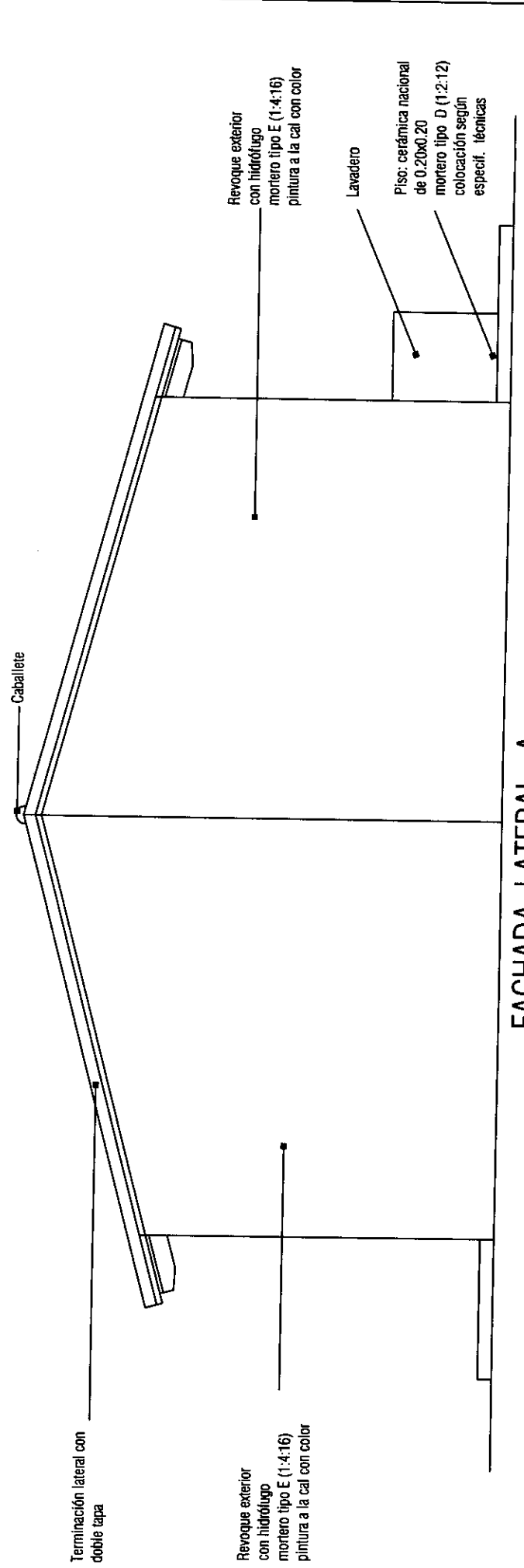
LAMINA: CORTE A-A ESC.1/50



L N°  
 02



FACHADA PRINCIPAL



FACHADA LATERAL A

PROGRAMA MEJORAMIENTO DE LA COMUNIDAD VYA RENDA 2011  
 PROYECTO : LIMPIO - RINCON DEL PEÑON

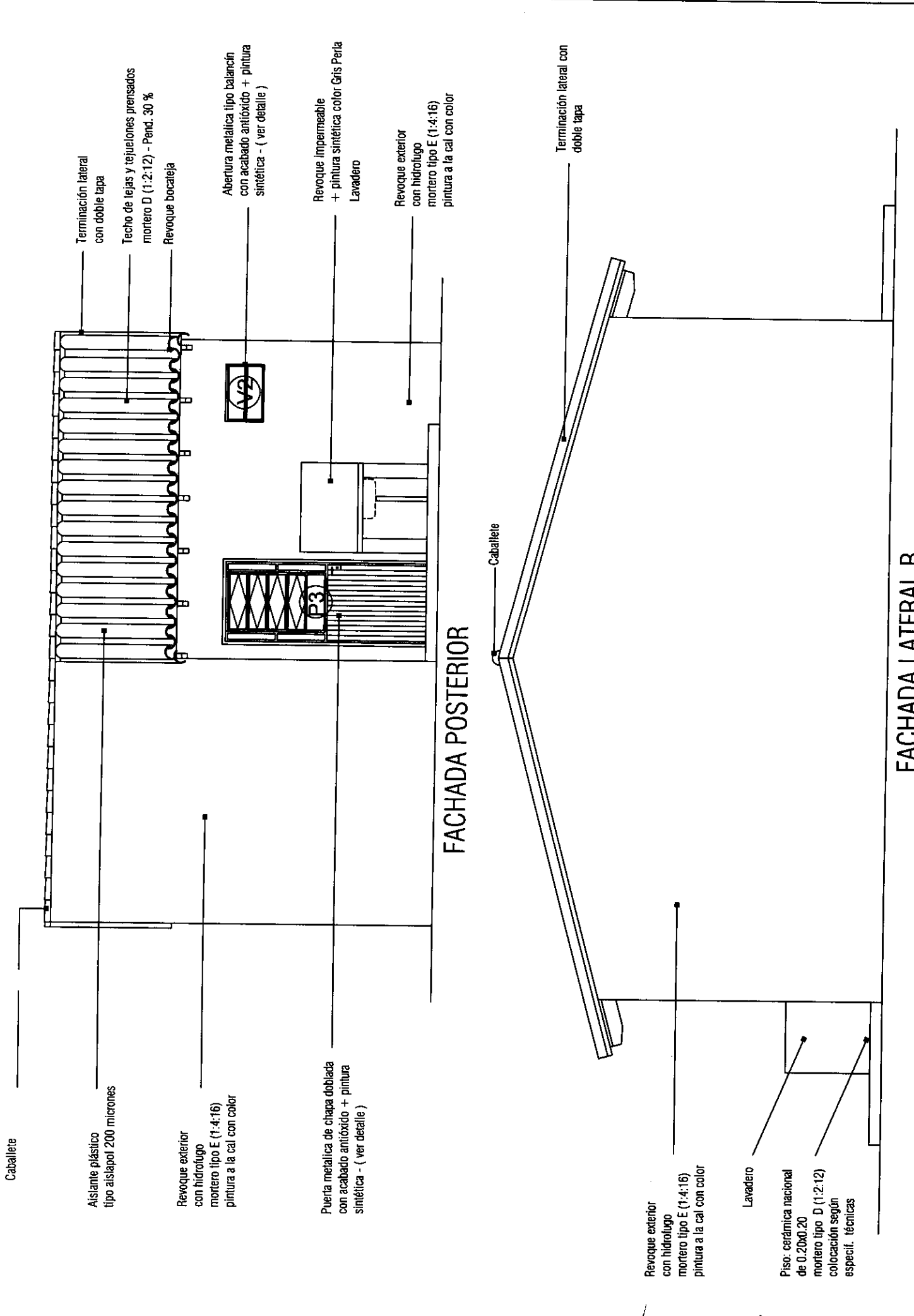
LAMINA: FACHADAS ESC.1/50

Arq. GERARDO E. ROLÓN POSE  
 Ministro



L N°  
 03 a

Secretaría Ejecutiva  
 SENAVITAT



FACHADA POSTERIOR

FACHADA LATERAL B

Caballote

Aislante plástico tipo aislapool 200 micrones

Revoque exterior con hidrolúgido mortero tipo E (1:4:16) pintura a la cal con color

Puerta metálica de chapa doblada con acabado antióxido + pintura sintética - ( ver detalle )

Terminación lateral con doble tapa

Techo de tejas y tejuelones prensados mortero D (1:2:12) - Pend. 30 %  
Revoque bocateja

Abertura metálica tipo balancín con acabado antióxido + pintura sintética - ( ver detalle )

Revoque impermeable + pintura sintética color Gris Perla Lavadero

Revoque exterior con hidrolúgido mortero tipo E (1:4:16) pintura a la cal con color

Terminación lateral con doble tapa

Caballote

Revoque exterior con hidrolúgido mortero tipo E (1:4:16) pintura a la cal con color

Lavadero

Piso: cerámica nacional de 0.20x0.20 mortero tipo D (1:2:12) colocación según especific. técnicas

PROGRAMA MEJORAMIENTO DE LA COMUNIDAD VYA RENDA 2011  
PROYECTO : LIMPIO - RINCON DEL PEÑON

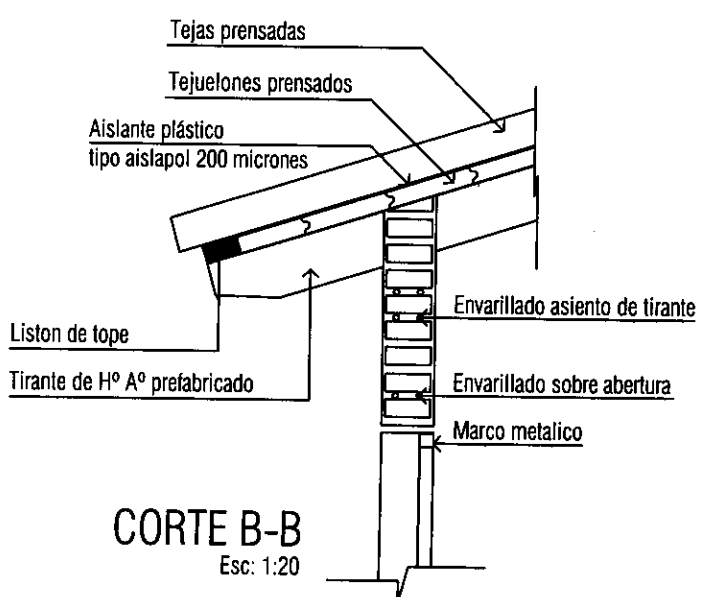
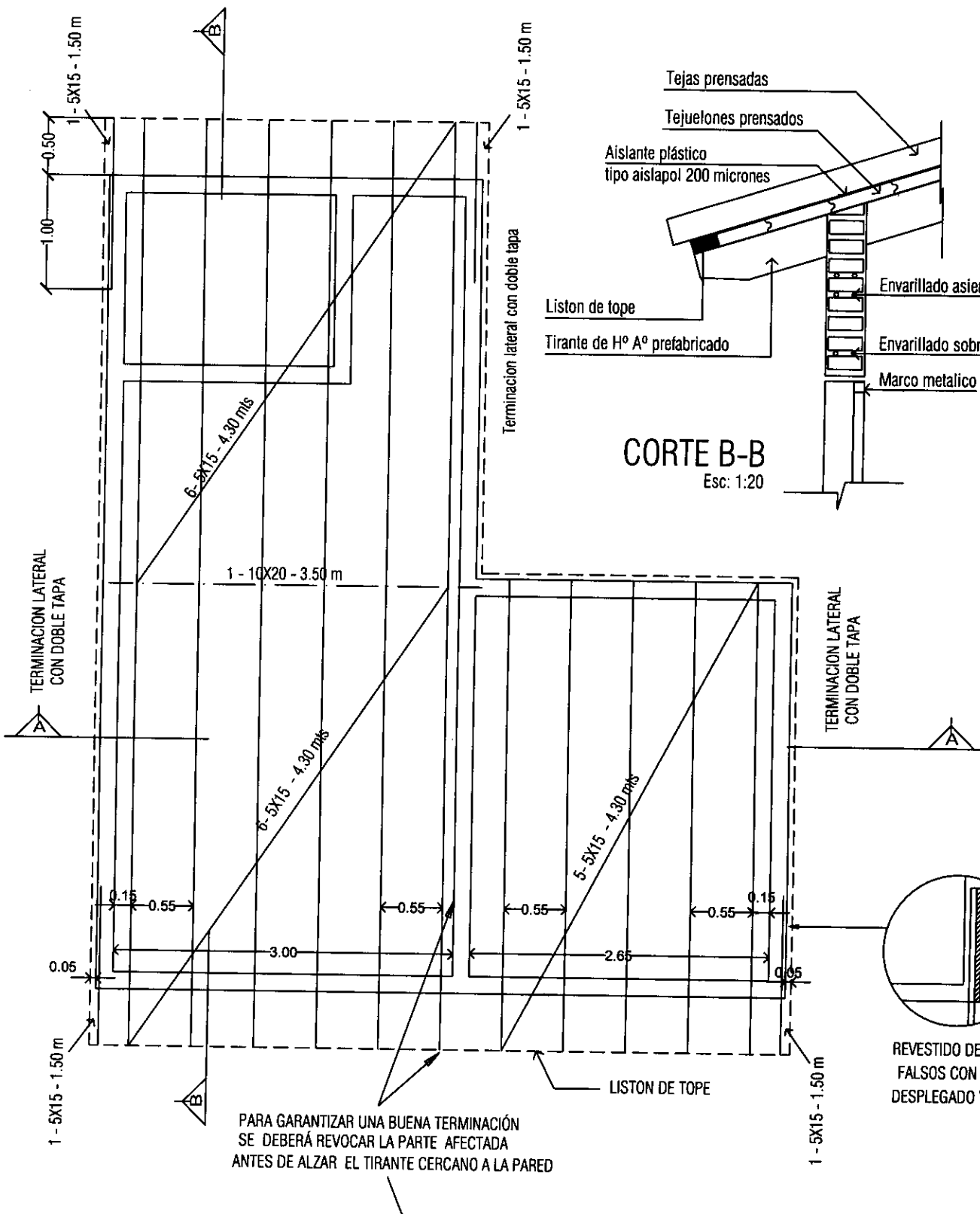
LAMINA: FACHADAS ESC.1/50

Arq. GERARDO E. ROLÓN POSE  
Ministro  
Secretario Ejecutivo  
SENAVITAT

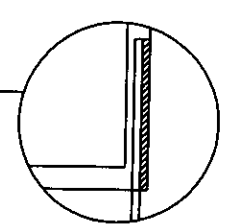


L N°  
03 b



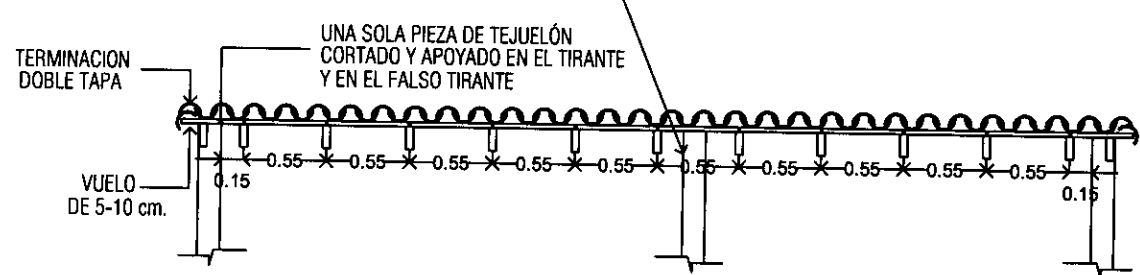


**CORTE B-B**  
Esc: 1:20



REVESTIDO DE TIRANTES FALSOS CON METAL DESPLEGADO Y REVOQUE

PARA GARANTIZAR UNA BUENA TERMINACIÓN SE DEBERÁ REVOCAR LA PARTE AFECTADA ANTES DE ALZAR EL TIRANTE CERCANO A LA PARED



**CORTE A-A**

Arq. GERARDO E. ROLÓN POSE  
Ministro  
Secretario Ejecutivo  
SENAVITAT

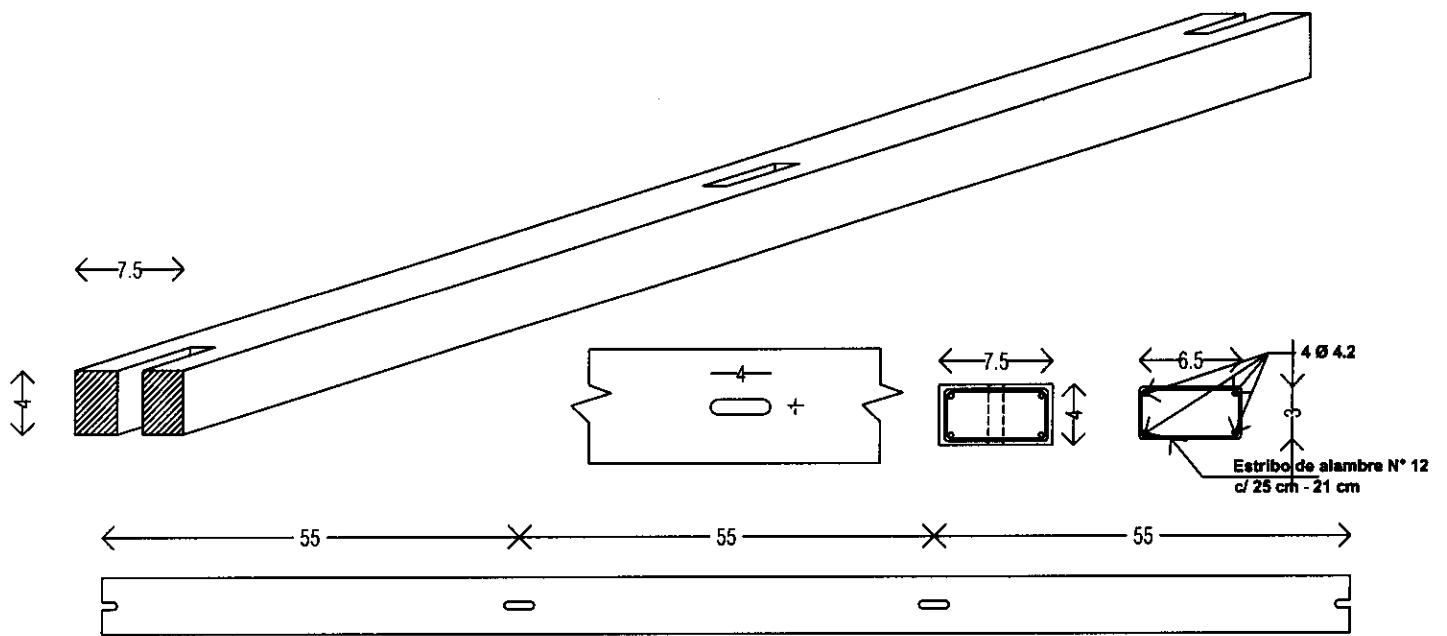
PROGRAMA MEJORAMIENTO DE LA COMUNIDAD VY'A RENDA 2011  
PROYECTO : LIMPIO - RINCON DEL PEÑON

LAMINA: PLANTA DE ESTRUCTURA DE TECHO ESC.1/50



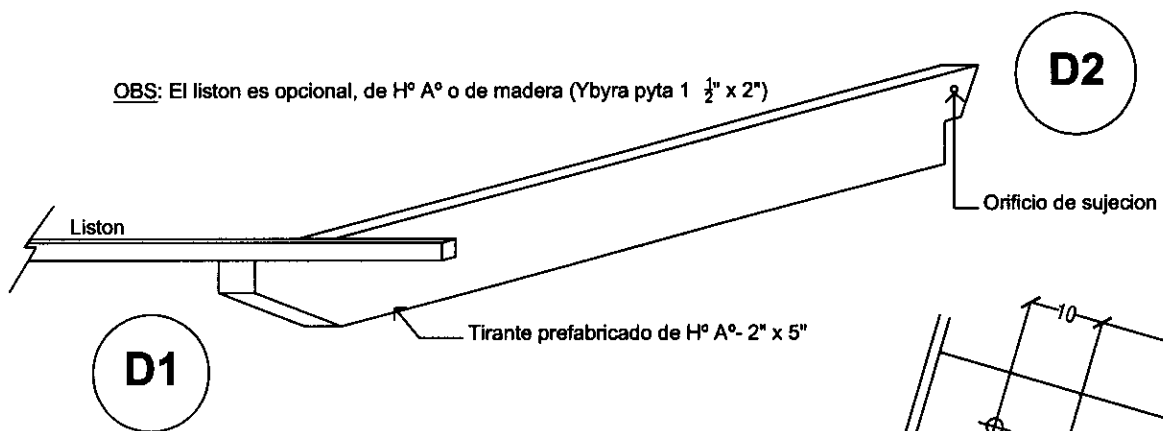
L N°  
05



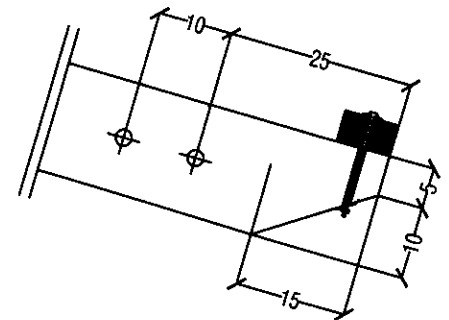


Detalle Liston de Tope

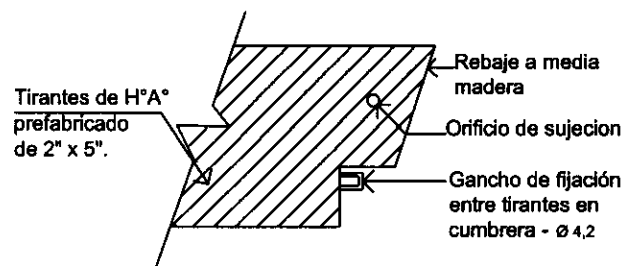
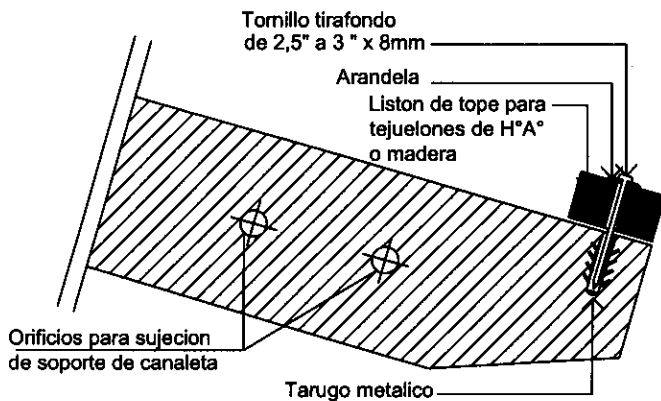
OBS: El liston es opcional, de H° A° o de madera (Ybyra pyta 1 ½" x 2")



Perforaciones para soporte de canaleta



Detalle 1 - Esc 1/20



Detalle 2 - Esc 1/10

Detalle 1 - Esc 1/10

Arq. GERARDO E. BOLÓN POSE  
Ministro  
Secretario Ejecutivo  
SENAVITAT

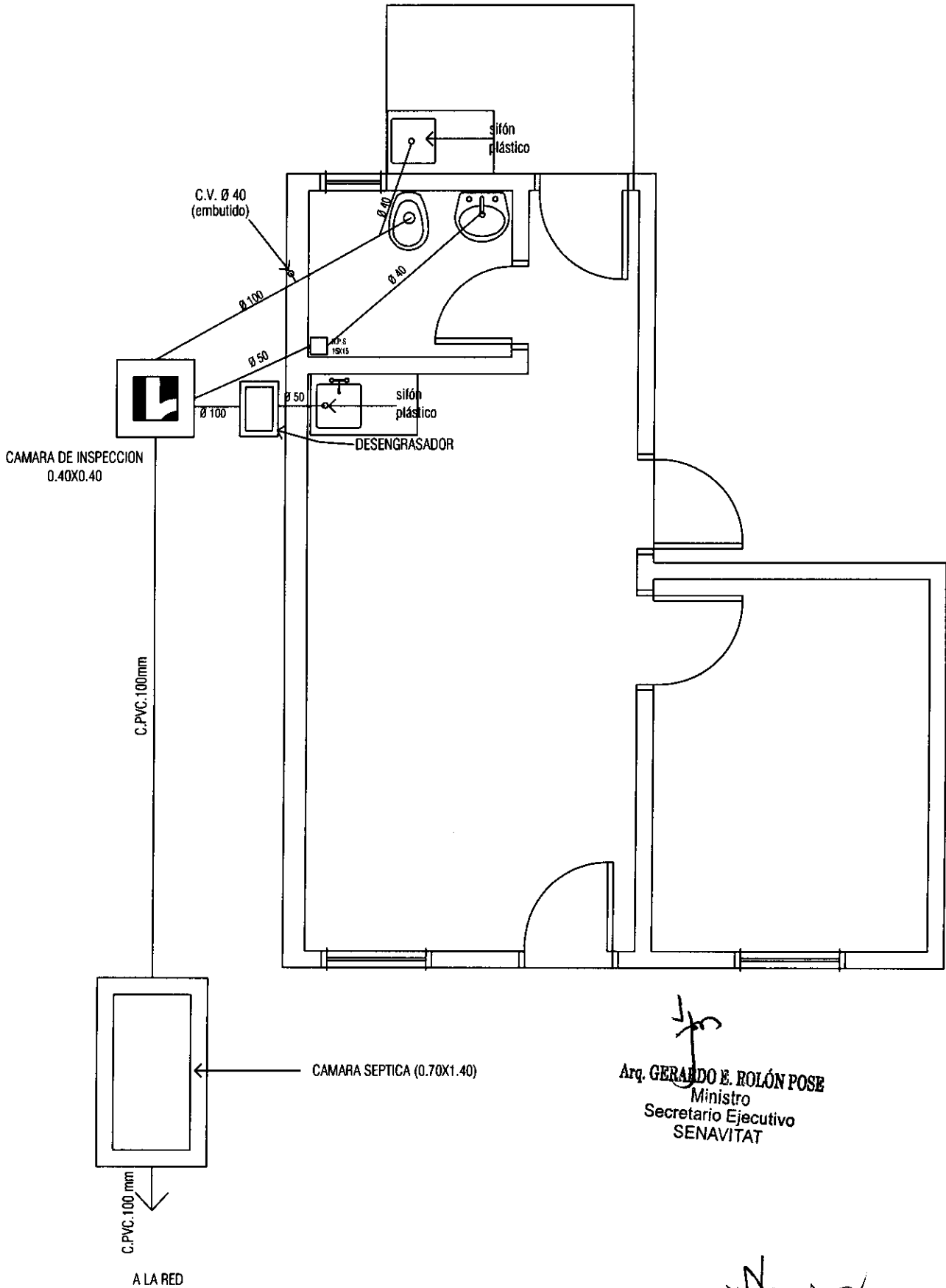
PROGRAMA MEJORAMIENTO DE LA COMUNIDAD VYA RENDA 2011  
PROYECTO : LIMPIO - RINCON DEL PEÑON

LAMINA: DETALLE DE ESTRUCTURA DE H°A° PREFABRICADO



L N°  
06 b

Obs: Para determinar la ubicación de la cámara séptica se considerará la pendiente más favorable del terreno de acuerdo a su topografía.



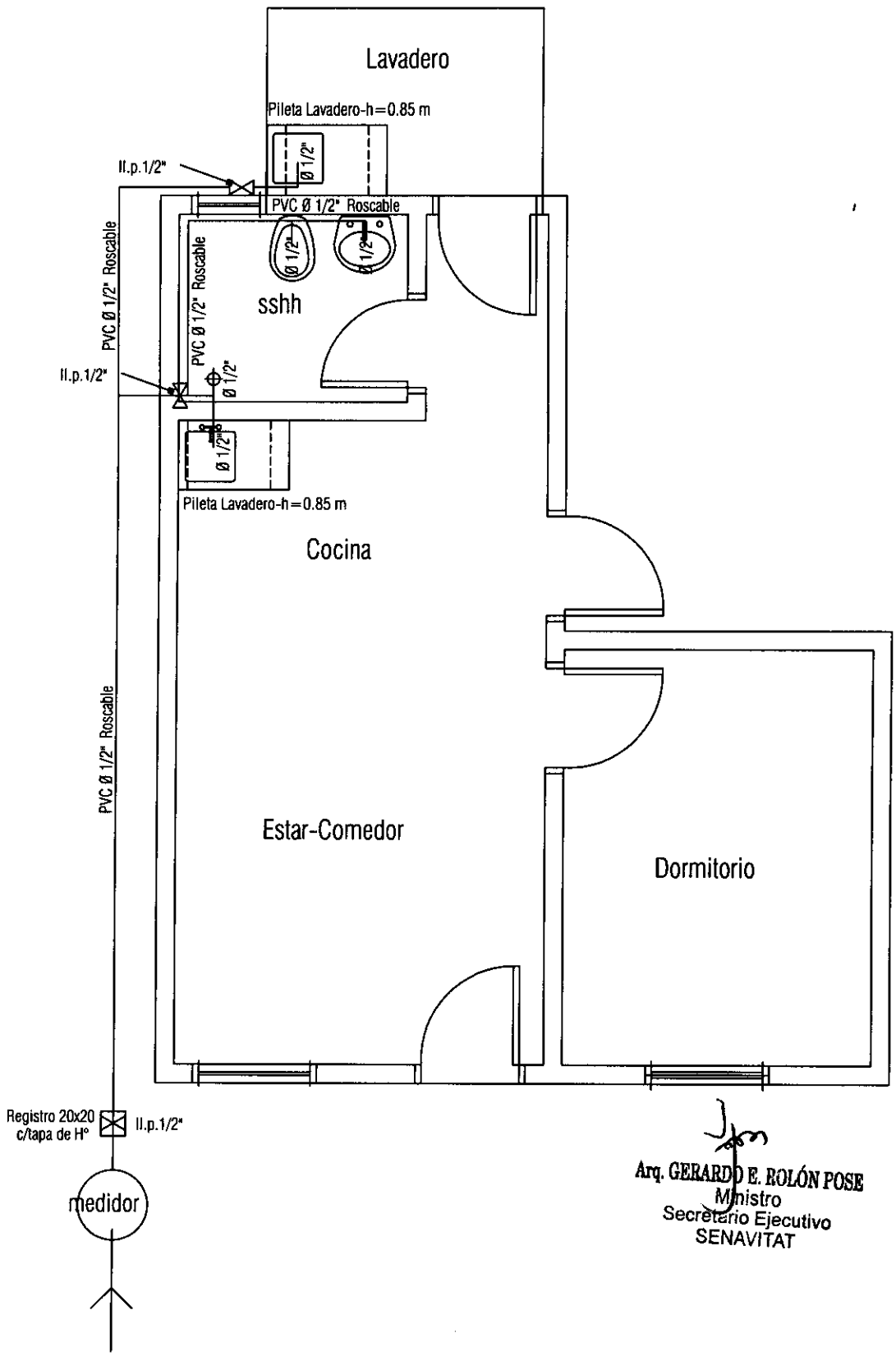
Arq. GERARDO E. ROLÓN POSE  
Ministro  
Secretario Ejecutivo  
SENAVITAT

PROGRAMA MEJORAMIENTO DE LA COMUNIDAD VYA RENDA 2011  
PROYECTO : LIMPIO - RINCON DEL PEÑON

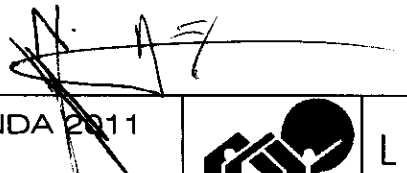
LAMINA: PLANTA INST. DESAGUE CLOACAL ESC.1/50



L N°  
07



  
 Arq. GERARDO E. ROLÓN POSE  
 Ministro  
 Secretario Ejecutivo  
 SENAVITAT



PROGRAMA MEJORAMIENTO DE LA COMUNIDAD VY'A RENDA 2011  
 PROYECTO : LIMPIO - RINCON DEL PEÑON

LAMINA: PLANTA INST. AGUA CORRIENTE    ESC.1/50



L N°  
 08

PILASTRA DE ACOMETIDA  
C/ LLAVE LIMITADORA 1 x 10 A

JABALINA

1 x 10 A

ESQUEMA TABLERO GENERAL

Lavadero

caja de conexión  
metálica  
con tapa ciega p/  
llave de calefón

caja metálica  
con tapa ciega p/  
conexión de calefón

Cocina

Estar-Comedor

Dormitorio

OBS el tablero y electroducto (1")  
deberán estar preparados  
para la carga posterior  
del cableado para ducha eléctrica

Caja de conexión  
metálica 10 X 10  
con Tapa Ciega atornillada

Acceso

al medidor

Arq. GERARDO E. ROLÓN POSE  
Ministro  
Secretario Ejecutivo  
SENAVITAT

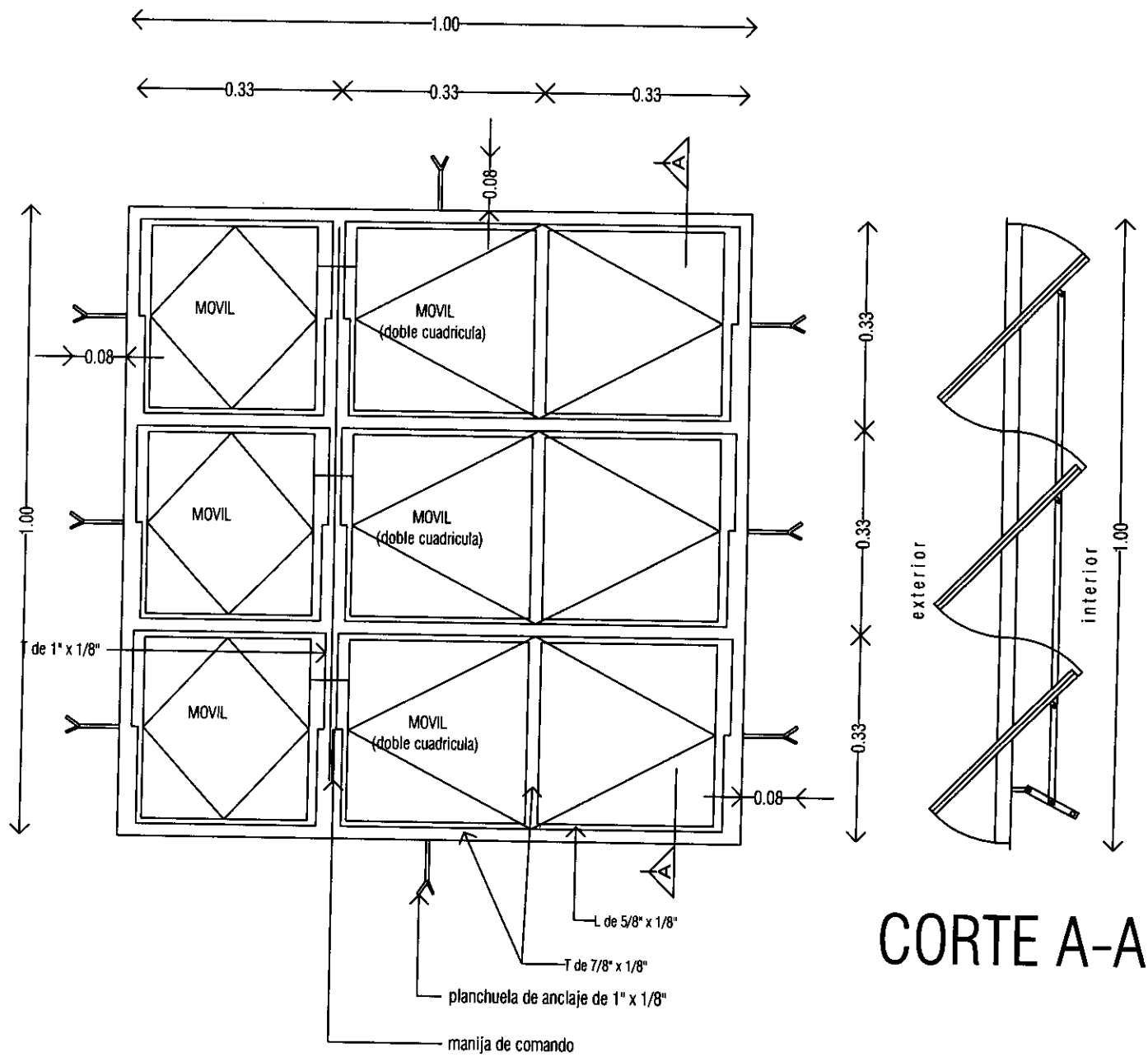
PROGRAMA MEJORAMIENTO DE LA COMUNIDAD VY'A RENDA 2014  
PROYECTO : LIMPIO - RINCON DEL PEÑON

LAMINA: PLANTA INST. ELECTRICA ESC.1/50



L N°  
09





# ALZADO

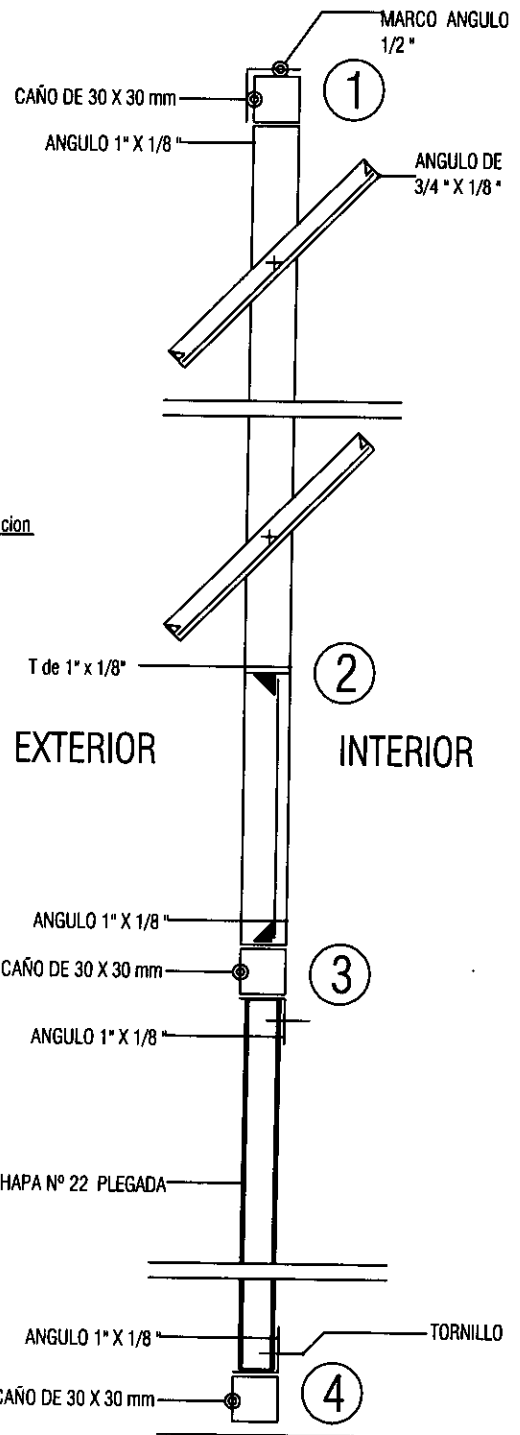
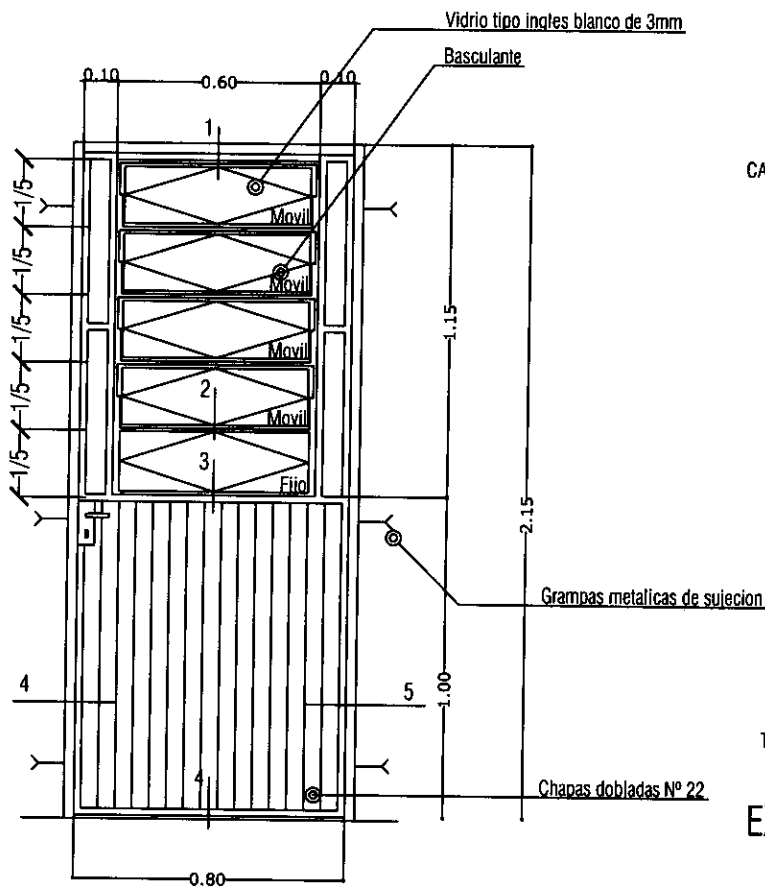
V1

VENTANA METALICA TIPO BALANCIN  
1.00 X 1.00m

Ubicacion : estar - comedor  
dormitorio

Cantidad : 2 unid.

Arq. GERARDO E. ROLÓN POSE  
Ministro  
Secretario Ejecutivo  
SENAVITAT

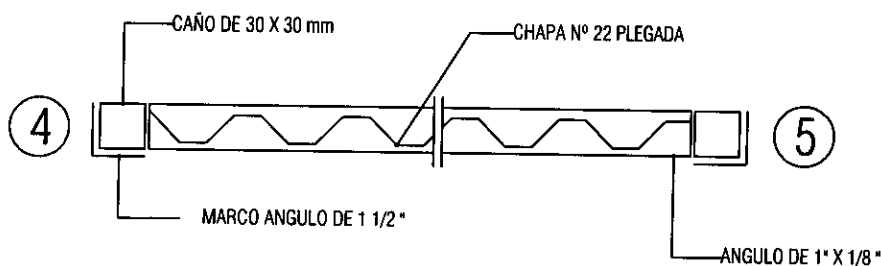


P3

**PUERTA METALICA**  
0.80 x 2.10 m

Ubicacion : acceso posterior  
Cantidad : 1 unid.

**DETALLE DE PUERTA METALICA**



Arq. GERARDO E. ROLÓN POSE  
Ministro  
Secretario Ejecutivo  
SENAVITAT

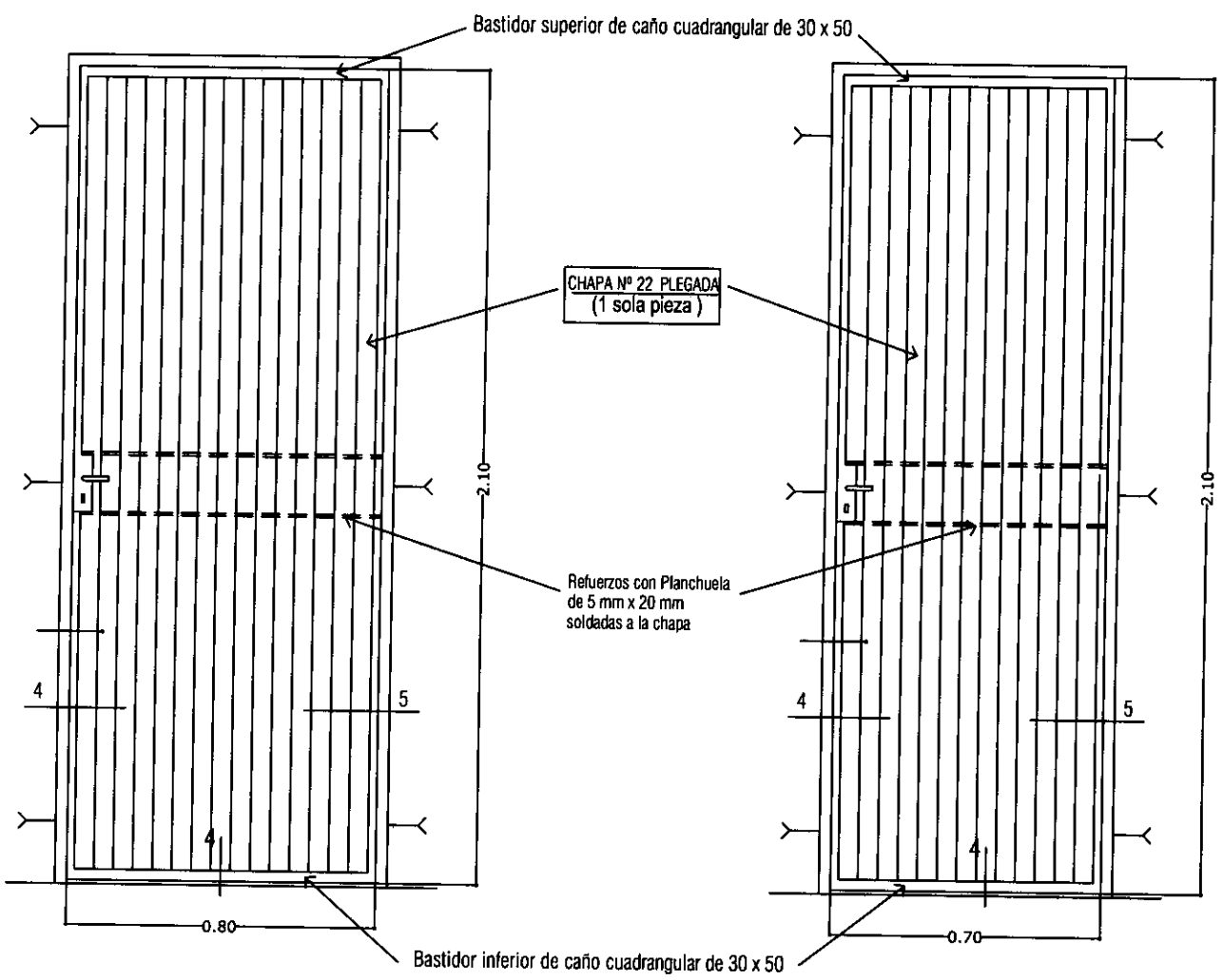
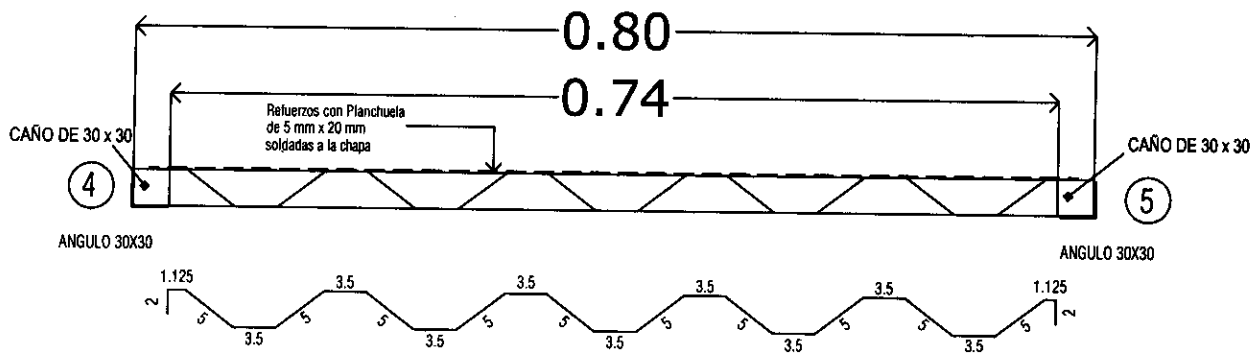
PROGRAMA MEJORAMIENTO DE LA COMUNIDAD RURA RENDA 2011  
PROYECTO : LIMPIO - RINCON DEL PEÑON

LAMINA: DETALLE DE ABERTURA METALICA



DE 1

L N°  
12 a



**P1** PUERTA METALICA  
0.80 x 2.10m

Ubicacion : acceso principal  
dormitorio

Cantidad : 3 unid.

**P2** PUERTA METALICA  
0.70 x 2.10m

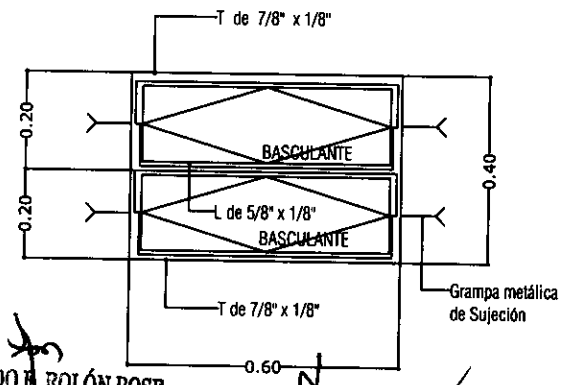
Ubicacion : Baño

Cantidad : 1 unid.

**V2** VENTANA METALICA  
TIPO BALANCIN DE  
0.40 X 0.60m

Ubicacion : Baño

Cantidad : 1 unid.



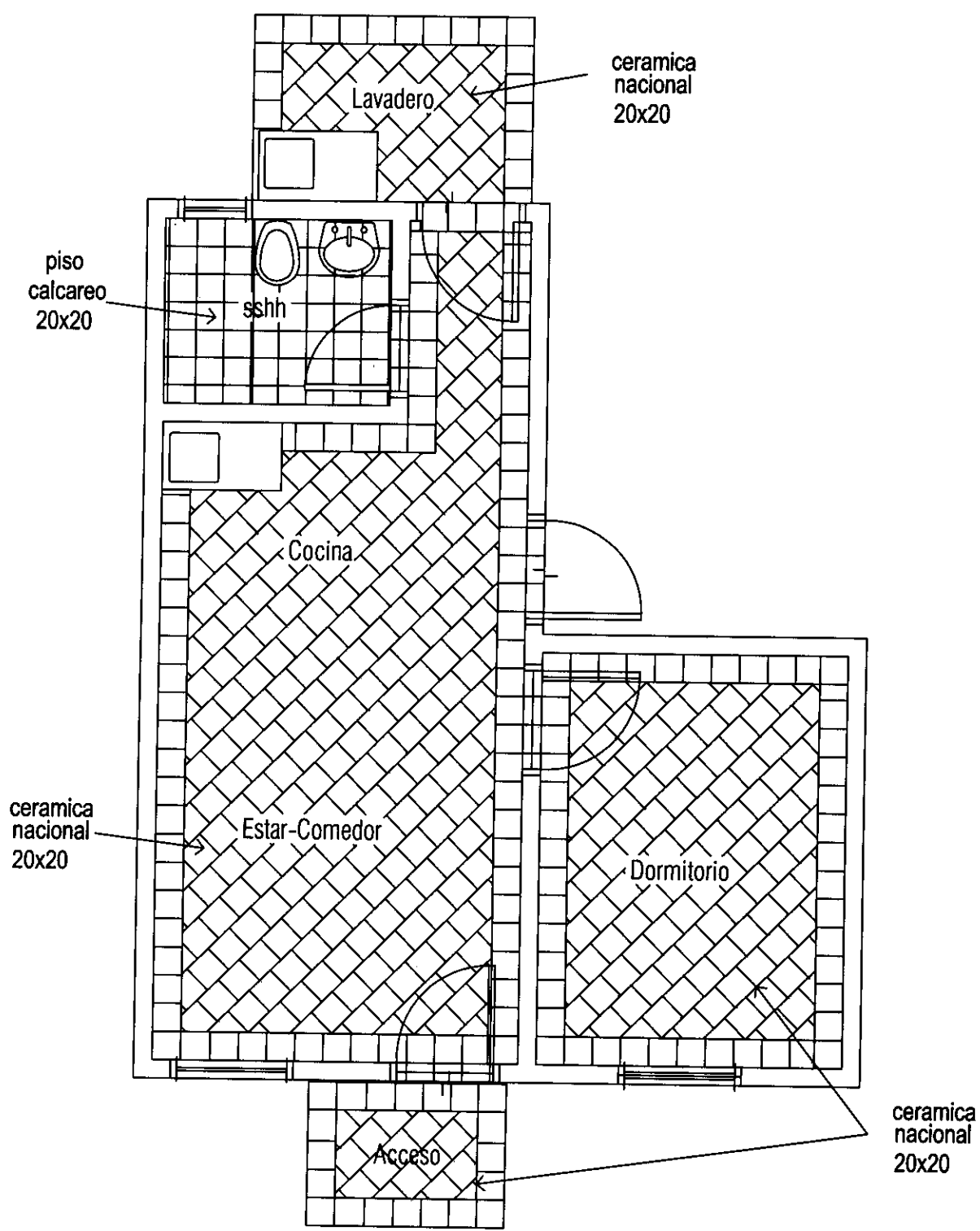
Arq. GERARDO R. ROLÓN POSE  
Ministro  
Secretario Ejecutivo  
SENAVITAT

PROGRAMA MEJORAMIENTO DE LA COMUNIDAD VYA RENDA 2011  
PROYECTO : LIMPIO - RINCON DEL PEÑON

LAMINA: DETALLE DE ABERTURA METALICA



L N°  
12 b



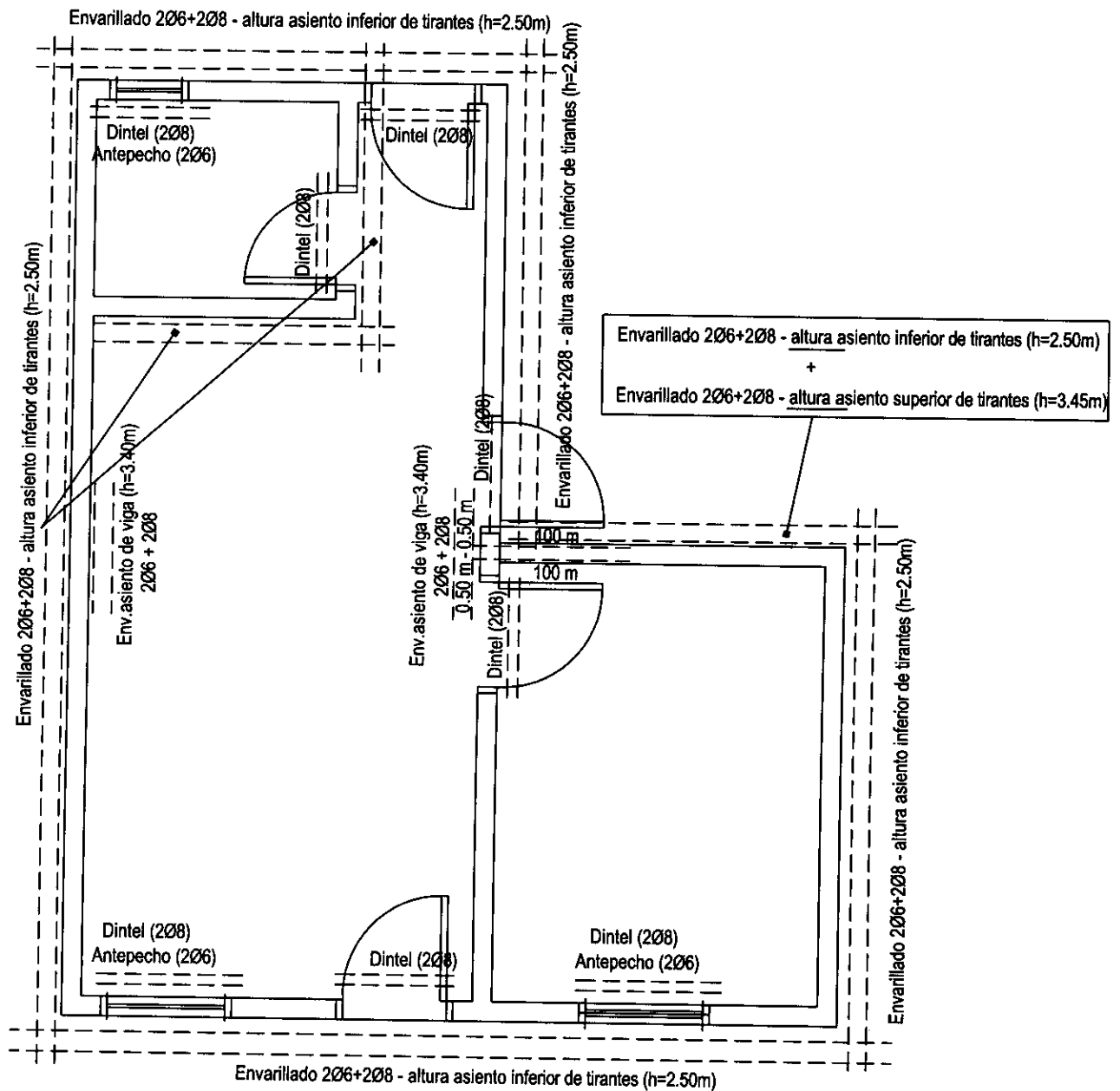
Arq. *Gerardo E. Rolón Pose*  
 Ministro  
 Secretario Ejecutivo  
 SENAIVAT

PROGRAMA MEJORAMIENTO DE LA COMUNIDAD VY'A RENDA 2011  
 PROYECTO : LIMPIO - RINCON DEL PEÑON

LAMINA: DETALLE DE DISPOSICION DE PISO ESC.1/50



L N°  
 13



  
 Arq. GERARDO E. ROLÓN POSE  
 Ministro  
 Secretario Ejecutivo  
 SENAVITAT

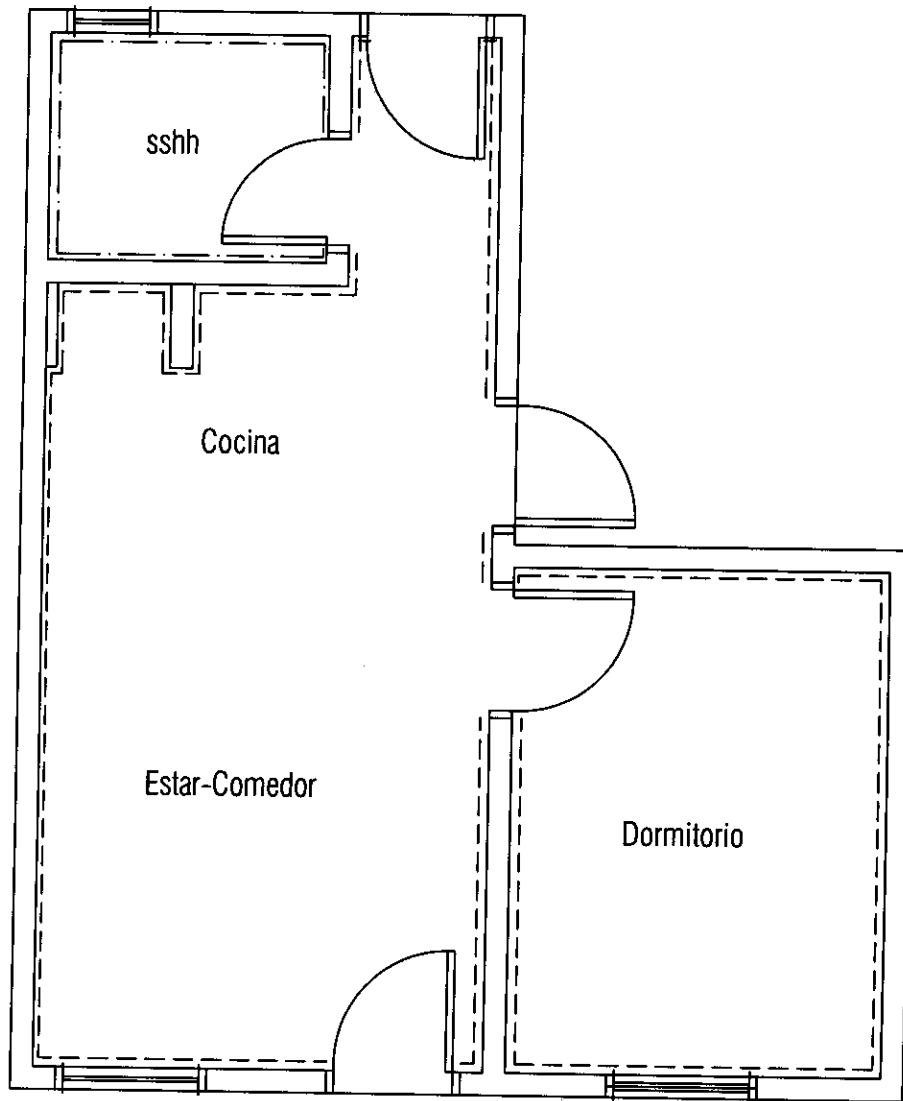
PROGRAMA MEJORAMIENTO DE LA COMUNIDAD VY'A RENDA 2011  
 PROYECTO : LIMPIO - RINCON DEL PEÑON

LAMINA: ESQUEMA DE ENVARILLADO DE MUROS ESC.1/50



L N°

14



REFERENCIAS

ZOCALO CERAMICO	---
ZOCALO CALCAREO	---

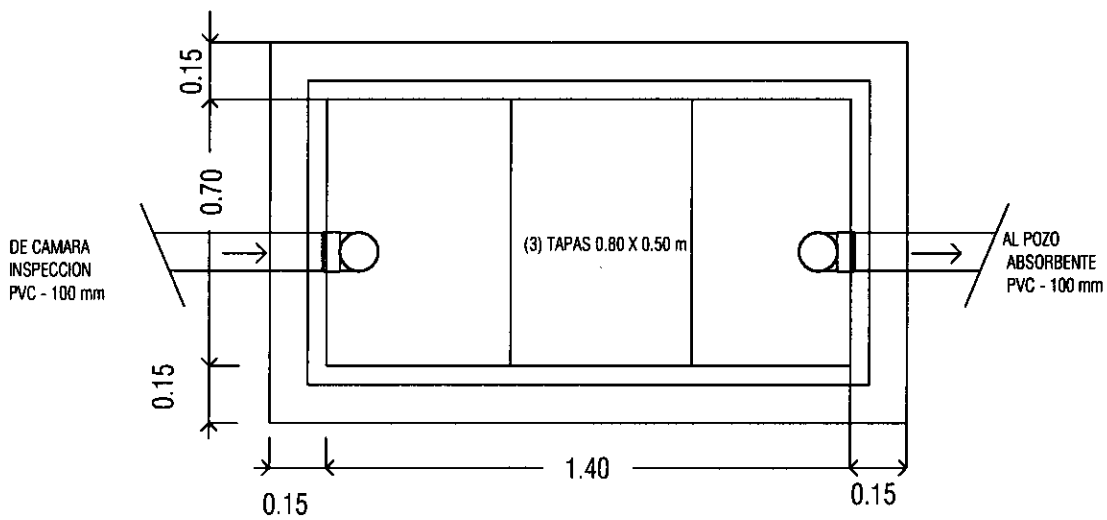
Arq. GERARDO ROLÓN POSE  
 Ministro  
 Secretario Ejecutivo

PROGRAMA MEJORAMIENTO DE LA COMUNIDAD RINCON DEL PEÑÓN 2011  
 PROYECTO : LIMPIO - RINCON DEL PEÑÓN

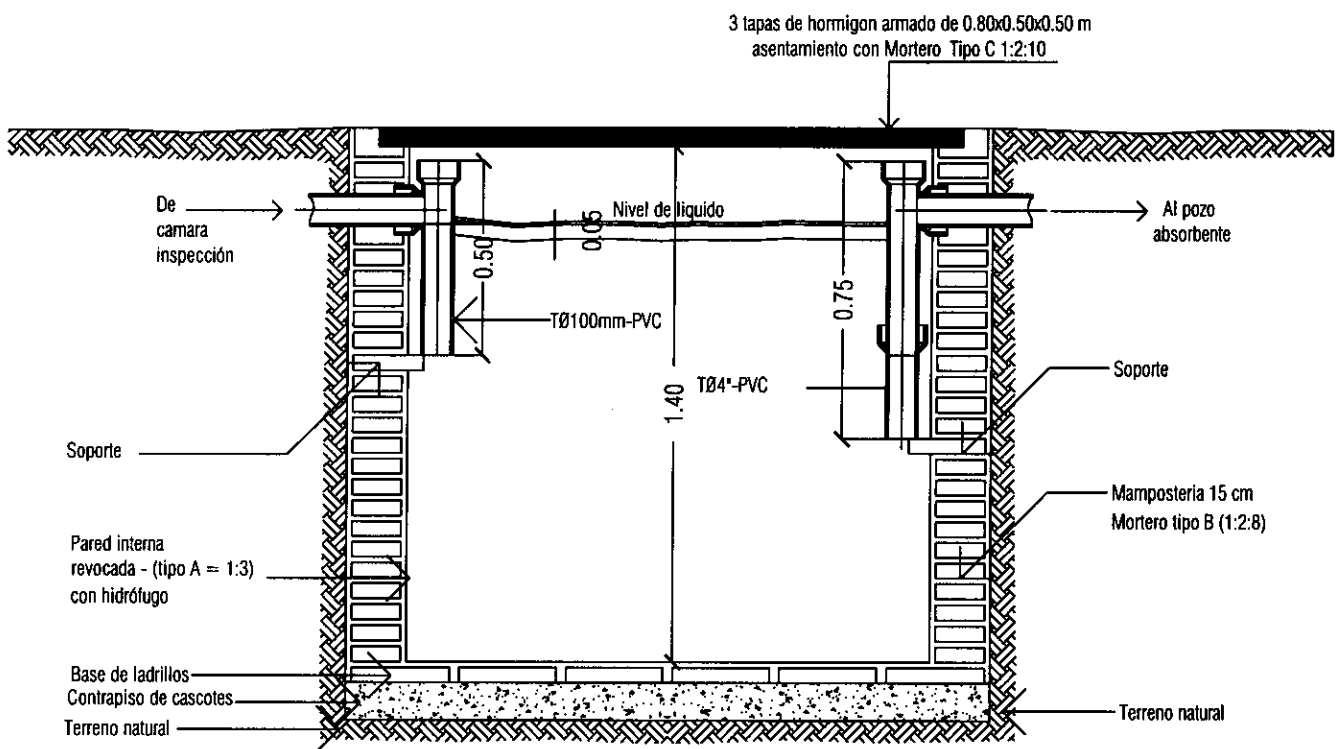
LAMINA: ESQUEMA UBICACION DE ZOCALOS ESC.1/50



L N°  
 15



**Camara Septica**  
Planta - ESC: 1/20



**Camara Septica**  
Corte - Esc: 1/20

Arq. GERARDO E. BOLÓN POSE  
Ministro  
Secretario Ejecutivo  
SENAVITAT

PROGRAMA DE MEJORAMIENTO DE LA COMUNIDAD DE VY'A RENSA 2011

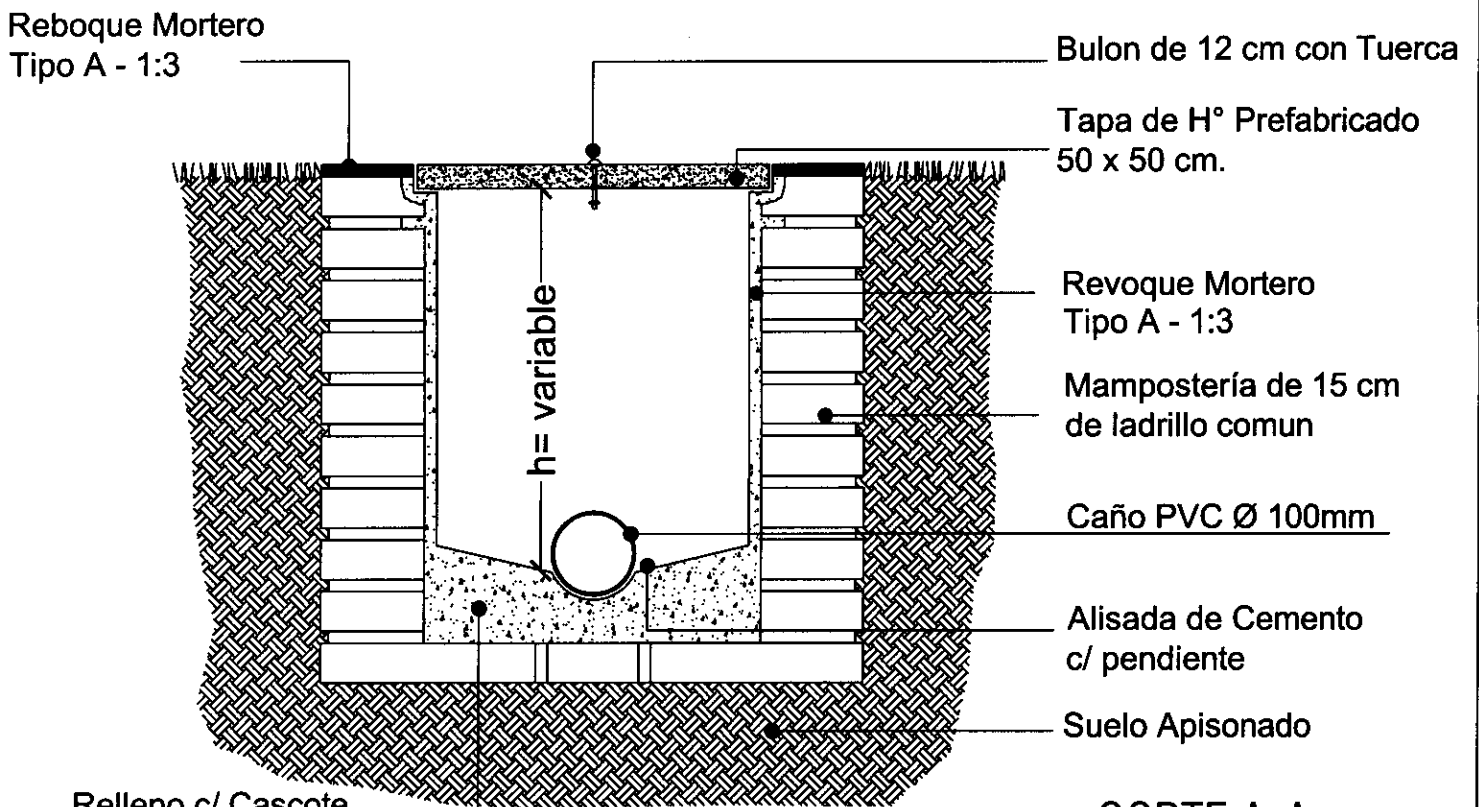
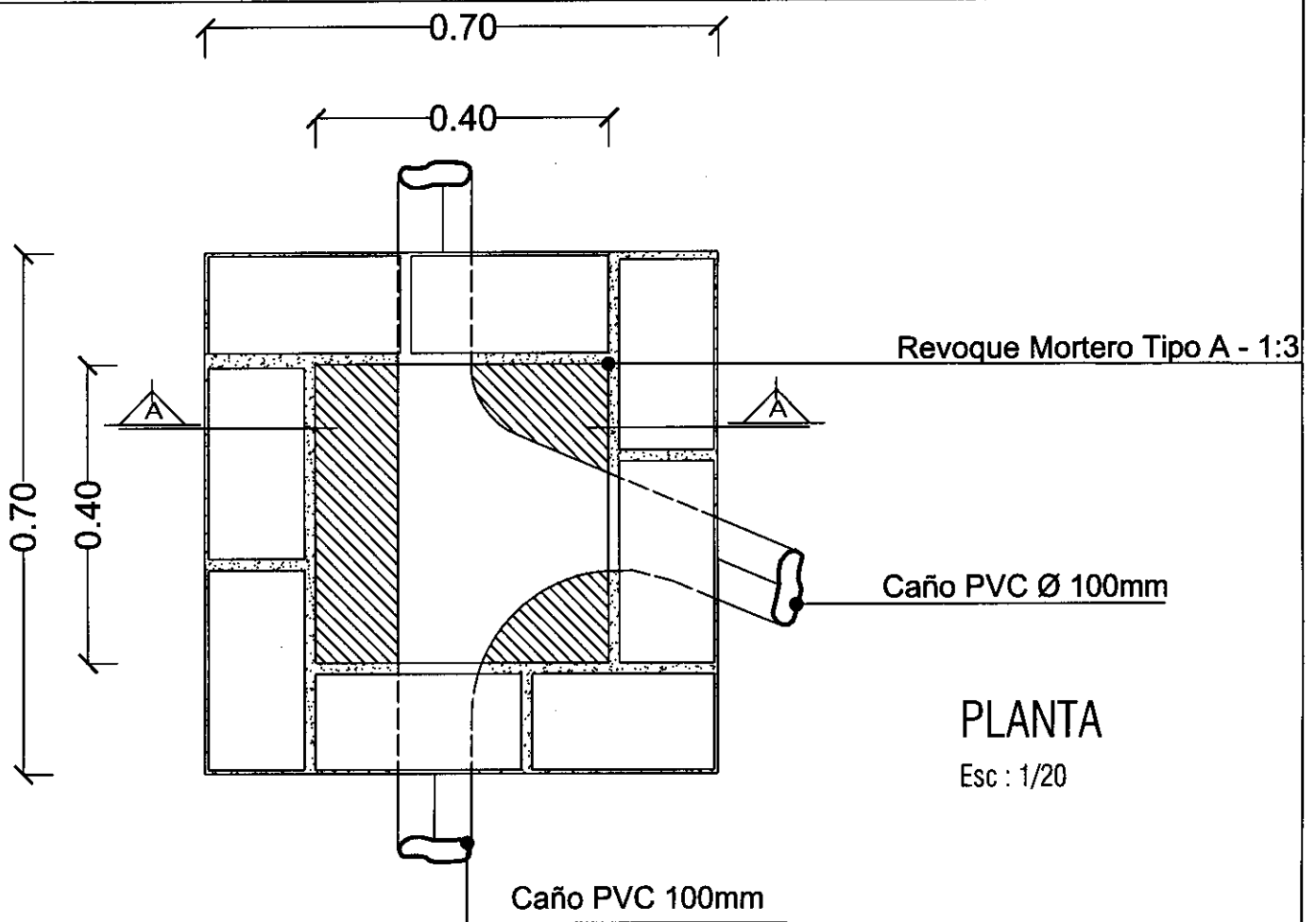
PROYECTO : LIMPIO - RINCON DEL PEÑON

LAMINA: DETALLE DE CAMARA SEPTICA



L N°

16



**CORTE A-A**  
Esc : 1/20

Arq. GERARDO E. ROLÓN POSE  
Ministro  
Secretario Ejecutivo  
SENAVITAT

**CAMARA DE INSPECCION**

PROGRAMA DE MEJORAMIENTO DE LA COMUNIDAD DE VYA RENDA 2011  
PROYECTO : LIMPIO - RINCON DEL PEÑON

LAMINA: DETALLES CONSTRUCTIVOS DE CAMARA DE INSPECCION



L N°  
17

LETRAS AZULES

3.00

FONDO BLANCO

VERDE MANZANA

TRIANGULO RECTILINEA ROJA

FONDO BLANCO

FONDO BLANCO

TRIANGULO RECTILINEA AZUL

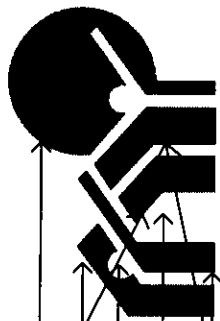
LETRAS GRIS

LETRAS ROJAS

RECUADRO RELLENO NEGRO

LETRAS NEGRAS

# SECRETARIA NACIONAL DE LA VIVIENDA Y EL HABITAT



SECRETARIA NACIONAL DE LA VIVIENDA Y EL HABITAT  
Paraguay y el Bicepennario  
PROGRAMA MEJORAMIENTO DE LA COMUNIDAD VYA RENDA



EMPRESA CONSTRUCTORA :

PROYECTO HABITACIONAL: RINCON DEL PEÑON

UBICACION : DISTRITO DE LIMPIO- DEPARTAMENTO CENTRAL

CONSTRUCCION DE 60 VIVIENDAS - UBH + 1 DORMITORIO

GOBIERNO LUGO  
GOBIERNO DEL PUEBLO

FONDO BLANCO

LETRA AZUL

LINEAS NEGRAS

FONDO AMARILLO

LETRAS NEGRAS

LETRAS NEGRAS

LETRAS ROJAS



L N°

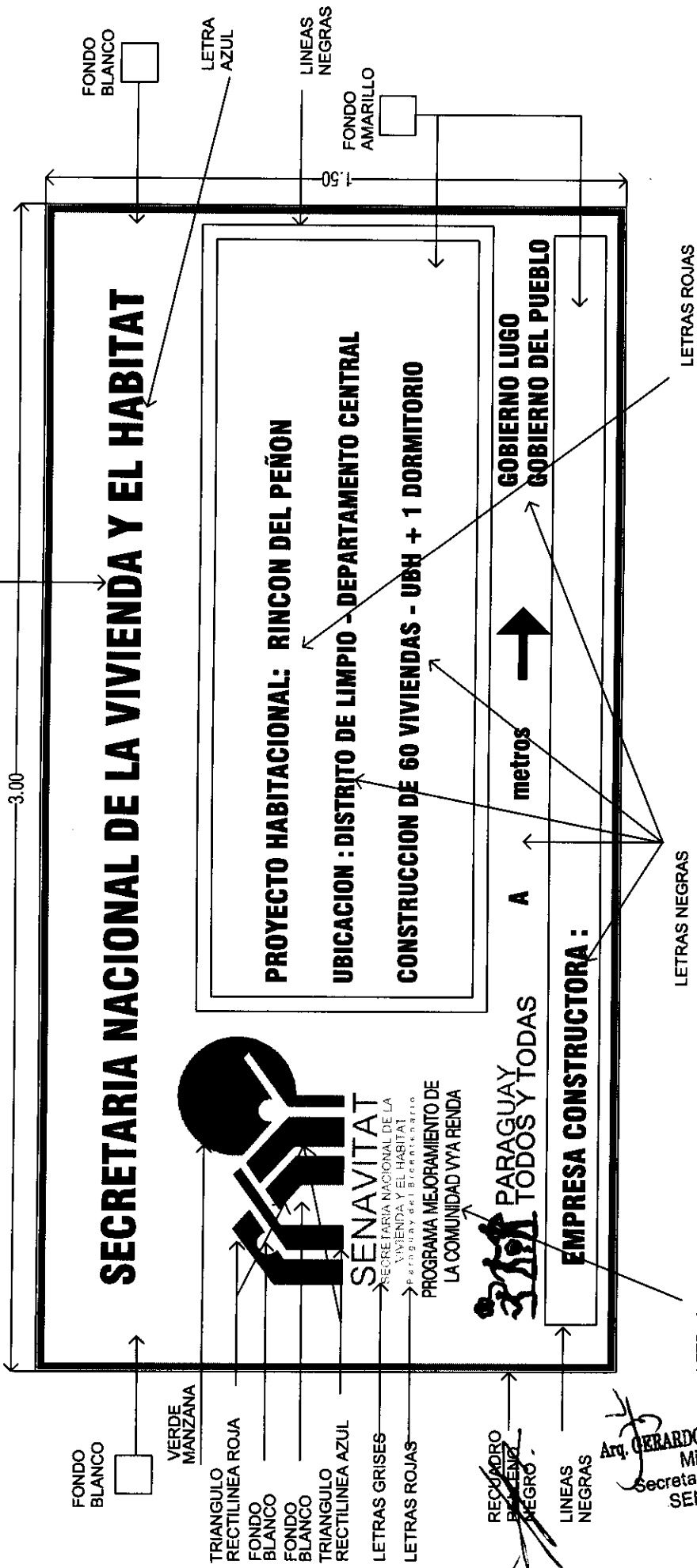
19a

PROGRAMA DE MEJORAMIENTO DE LA COMUNIDAD DE VYA RENDA 2011

LAMINA: DETALLE DE CARTEL DE OBRA

Arq. GERARDO ROLÓN POSE  
Ministro  
Secretario Ejecutivo  
SENAVITAT

LETRAS AZULES

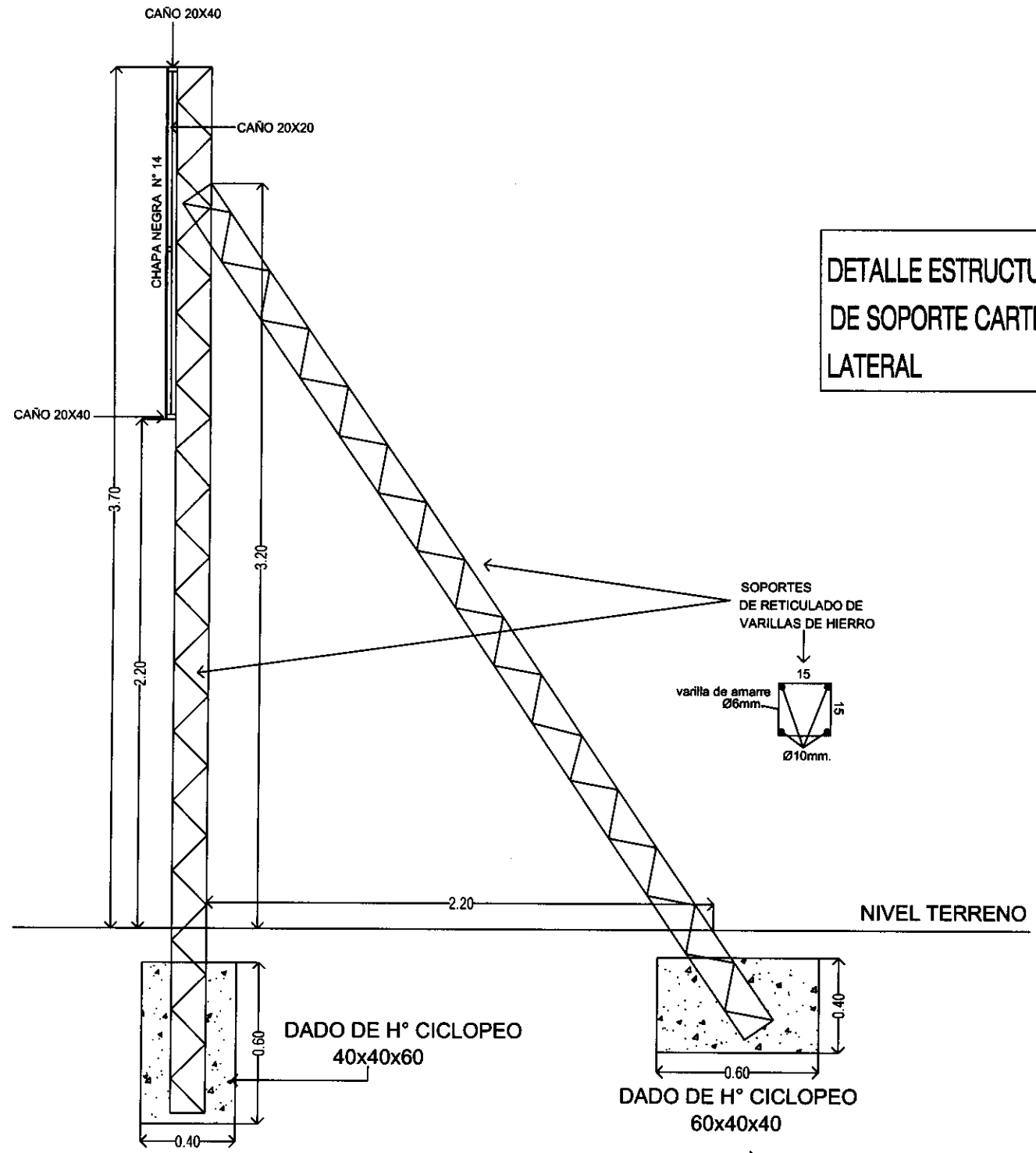


LN°  
19b

PROGRAMA DE MEJORAMIENTO DE LA COMUNIDAD DE VYA RENDA 2011

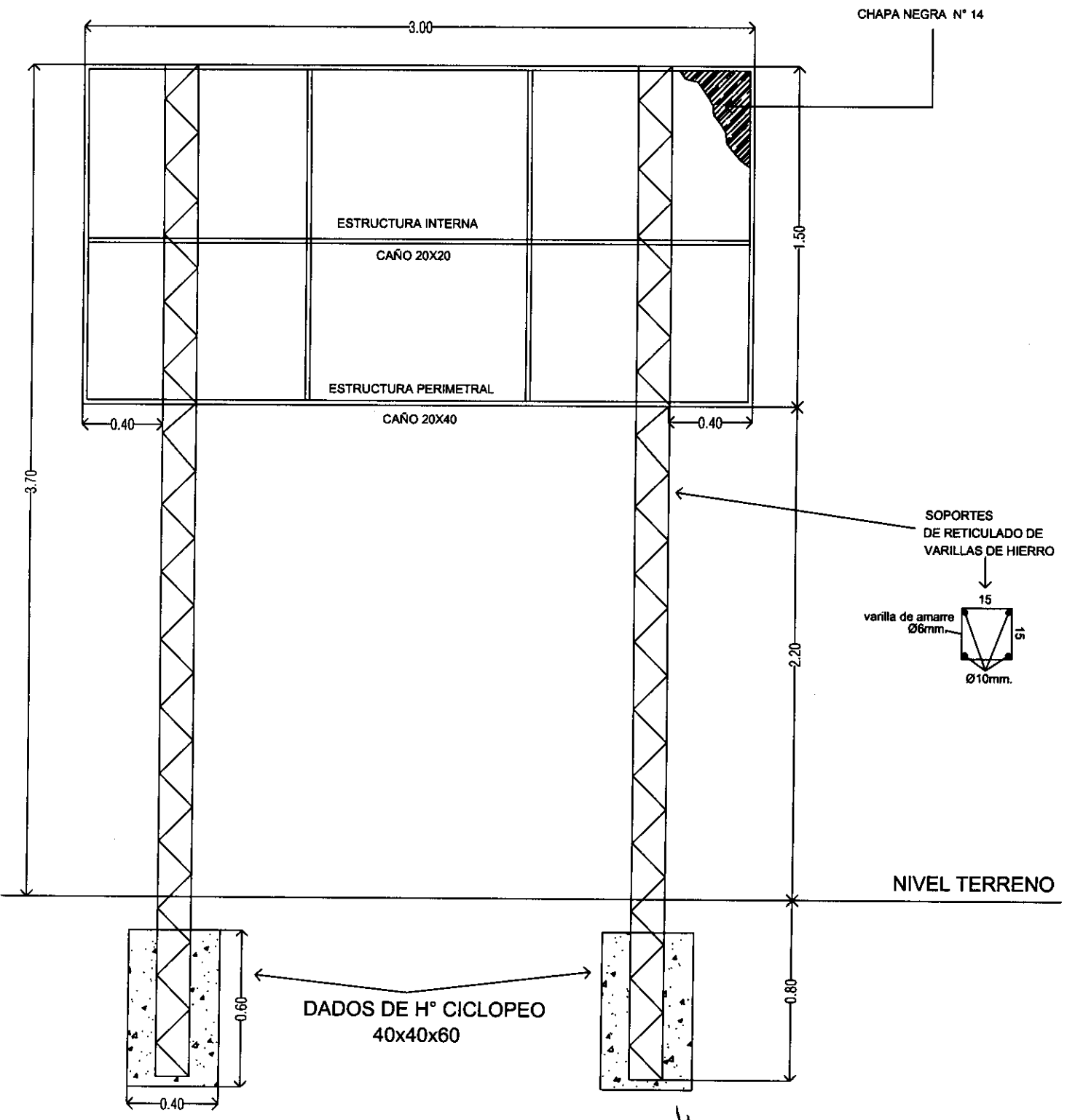
LAMINA: DETALLE DE CARTEL DE OBRA

At. GERARDO E. BOLON POSE  
Ministro  
Secretario Ejecutivo  
SENAVITAT



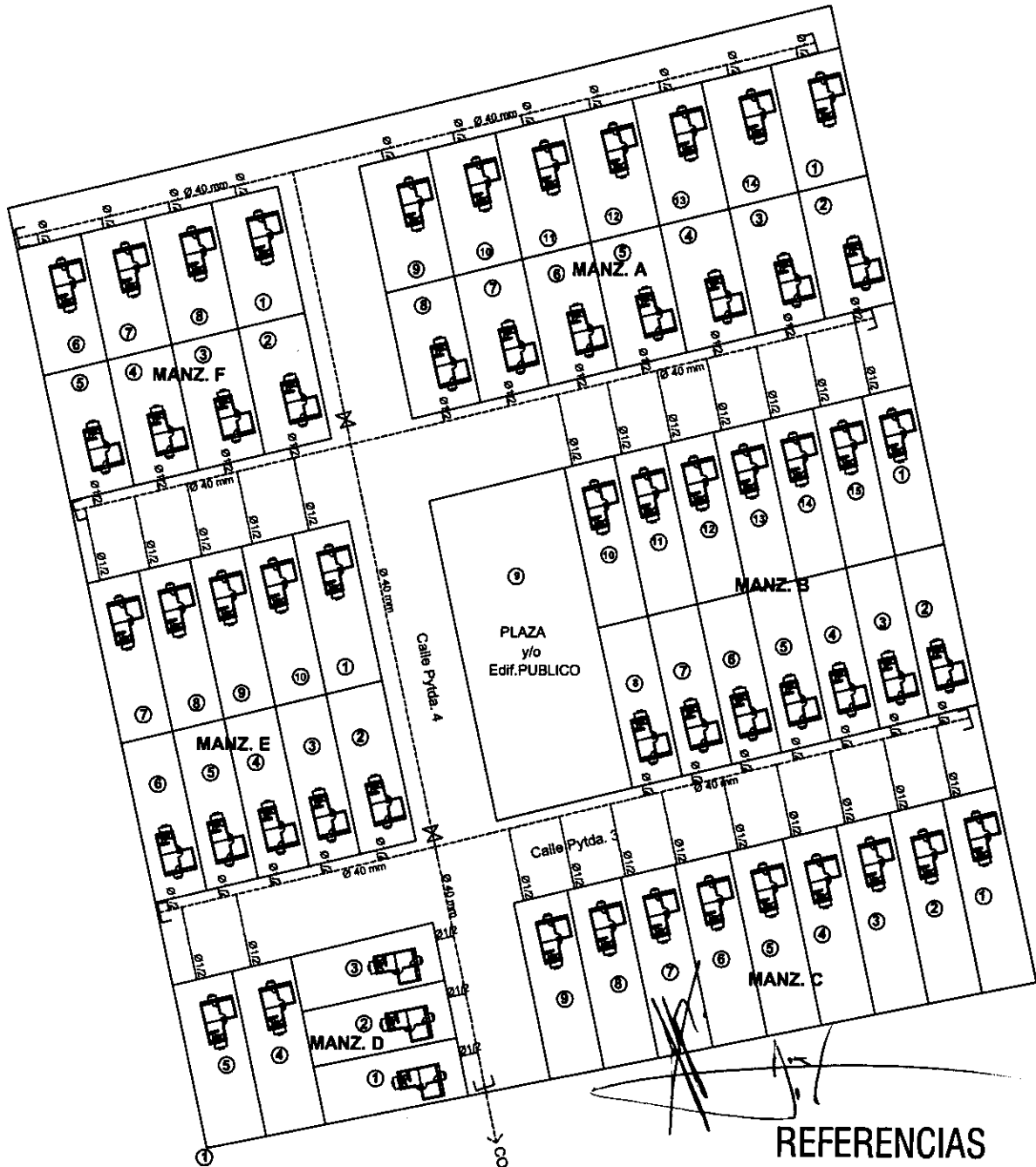
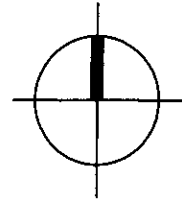
**DETALLE ESTRUCTURA  
DE SOPORTE CARTEL  
LATERAL**

Arq. GERARDO E. ROLÓN POSE  
Ministro  
Secretario Ejecutivo  
SENAVITAT



Arq. GERARDO B. ROLÓN POSE  
 Ministro  
 Secretario Ejecutivo  
 SENAVITAT

**DETALLE ESTRUCTURA  
 DE SOPORTE CARTEL  
 FRONTAL**



# PLANO DE RED DE AGUA

ESCALA: 1/1250

CONEXION A RED DE EXISTENTE

## REFERENCIAS

RED Ø 40" mm = 640 ml	---
CONEX. DOMIC. Ø 1/2" = 424	—
TAPON	⌊

Arq. GERARDO ROLÓN POSE  
Ministro  
Secretario Ejecutivo  
SENAVITAT



PROYECTO LIMPIO RINCON DEL PEÑON

PROGRAMA MEJORAMIENTO DE LA COMUNIDAD VYA RENDA - 2011

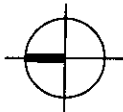


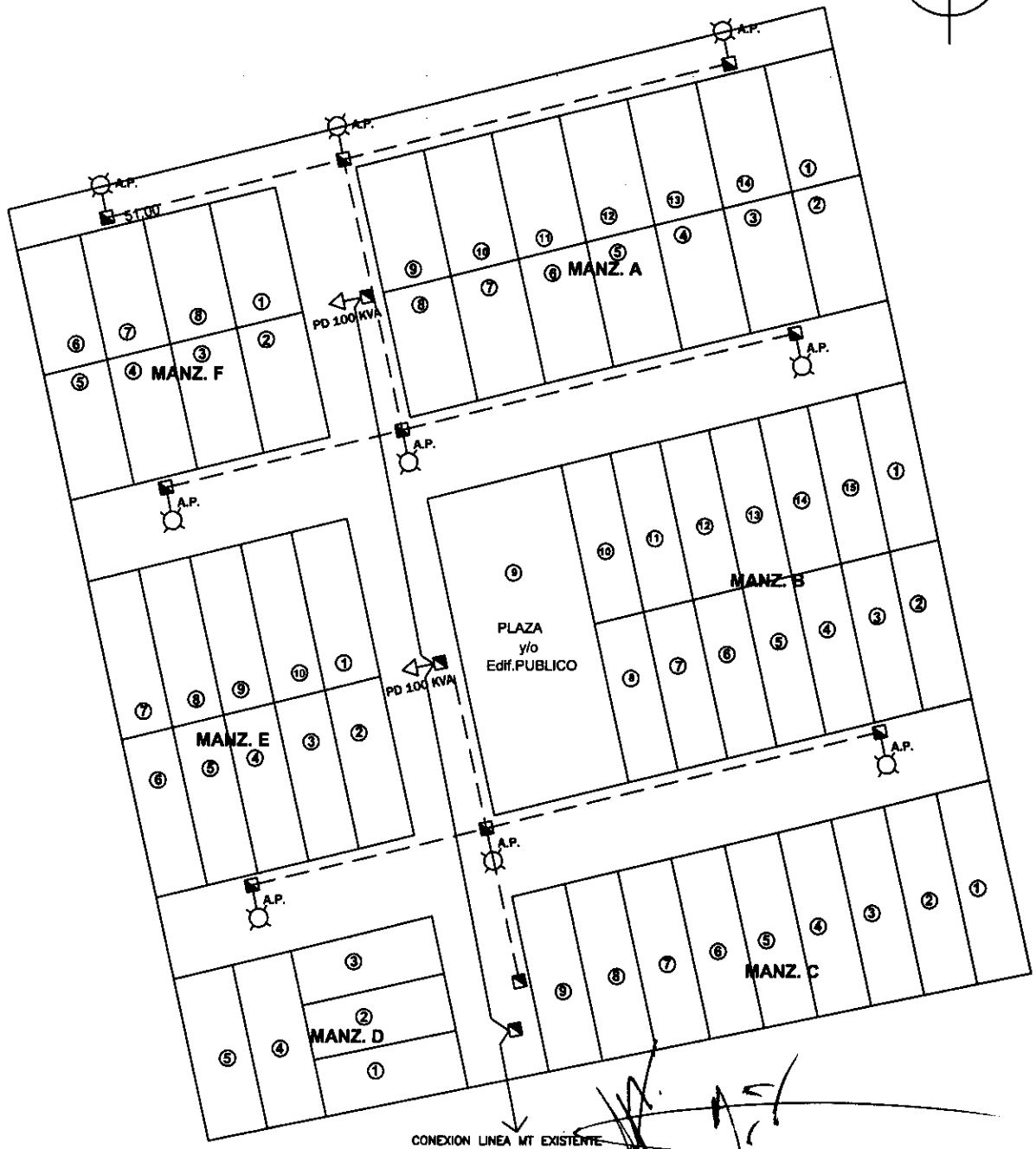
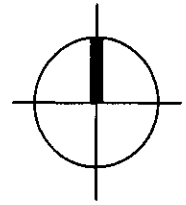
Arq. GERARDO E. BOLÓN ROSE  
Ministro  
Secretario Ejecutivo  
SENAVITAT

PLANO DE RED DE DESAGUE CLOACAL  
ESCALA: 1/2000

REFERENCIAS

- CAMBIA COLECTORA Ø 150 mm - CERAMICO - C.M.V
- - - CONECCION DOMICILIAR - Ø 100 P.V.C.
- CF = COTA DE FONDO
- CT = COTA DE TERRENO
- ⊕ CAMARA DE INSPECCION





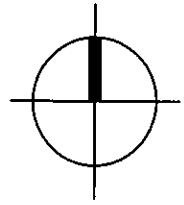
**PLANO DE RED ELECTRICA**  
 ESCALA: 1/1250

REFERENCIAS	
	LINEA M.T. TRIFASICA A CONST.
	LINEA M.T. TRIFASICA
	LINEA B.T.
	TRANSFORMADOR 100 kva
	ALUMBRADO PUBLICO
	COLUMNA DE H"A
	COLUMNA KARANDAY

Arq. GERARDO ROLÓN POSE  
 Ministro  
 Secretario Ejecutivo  
 SENAVITAT

PROYECTO LIMPIO RINCON DEL PENON





Arq. GERARDO E. ROLÓN POSE  
Ministro  
Secretario Ejecutivo  
SENAVITAT

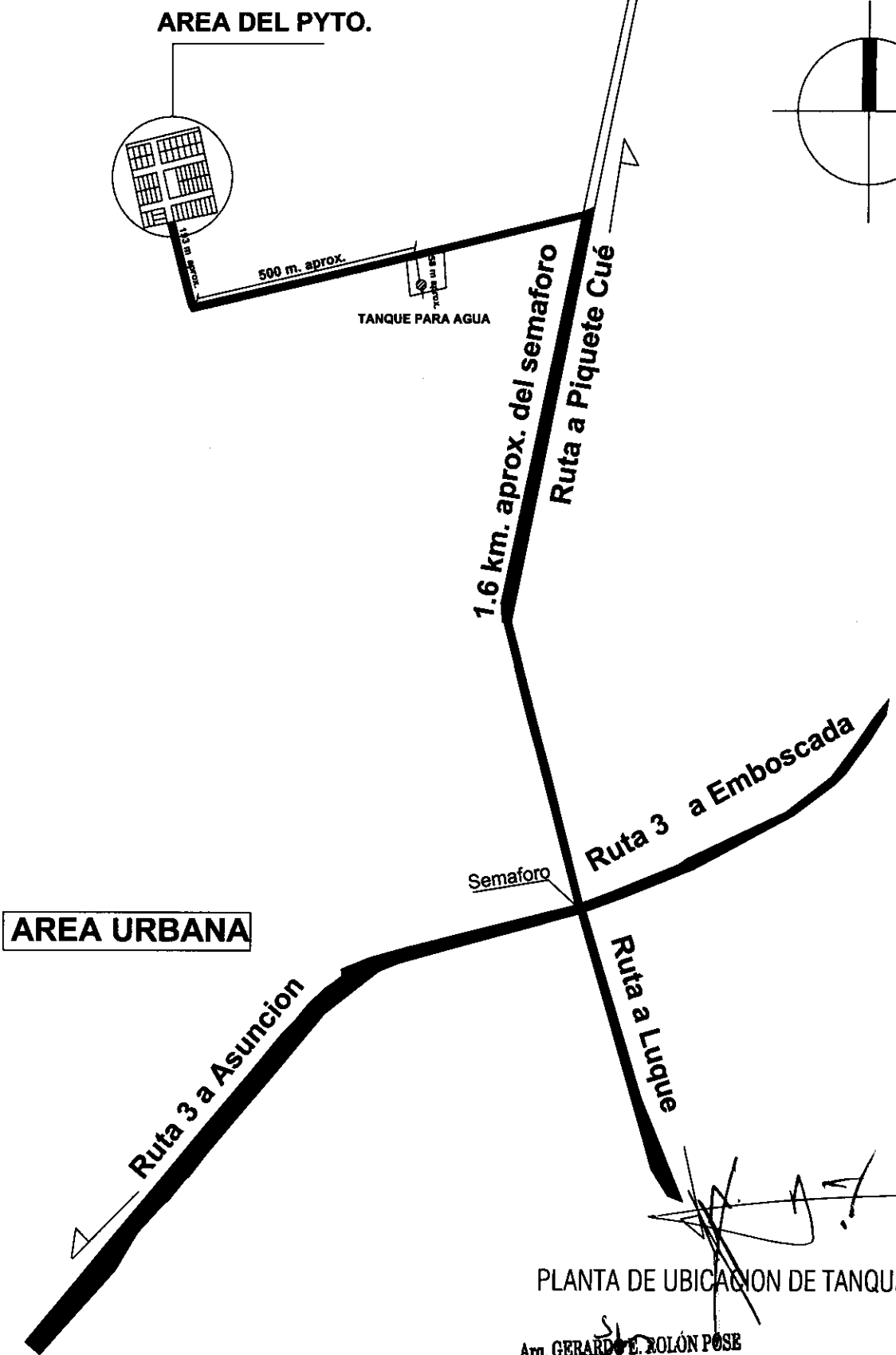
PLANO DE RED VIAL  
ESCALA: 1/1250



PROYECTO LIMPIO RINCON DEL PEÑON

PROGRAMA MEJORAMIENTO DE LA COMUNIDAD VY'A RENDA - 2011

COORDENADAS CUADRICULARES UTM - WGS/84	
VERTICE 1 N: 7.217.797 E: 451.269	VERTICE 2 N: 7.217.985 E: 451.217
TANQUE PARA AGUA N: 7.217.676 E: 451.872	



PLANTA DE UBICACION DE TANQUE

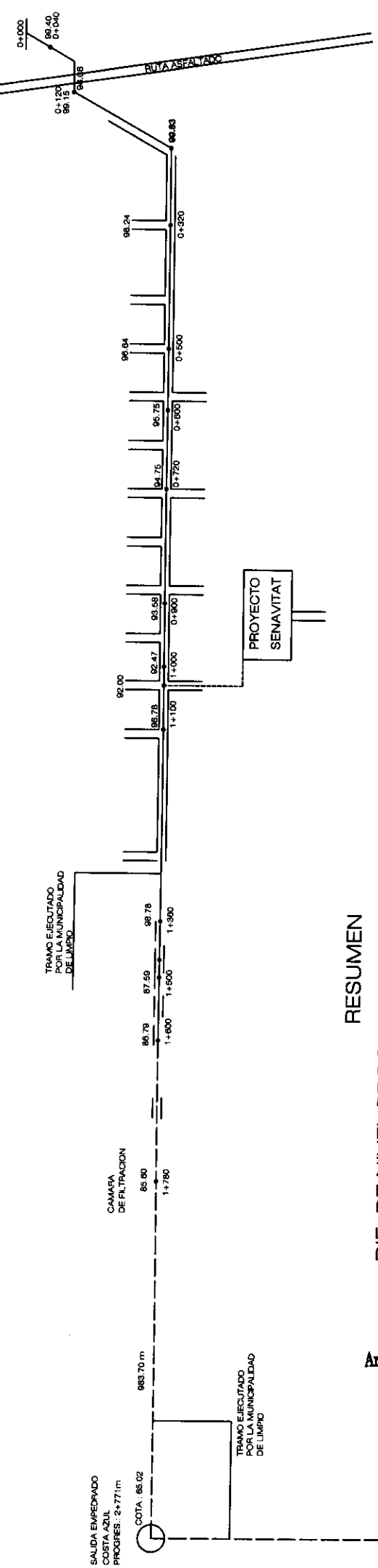
Arq. GERARDO E. MOLÓN POSE  
Ministro  
Secretario Ejecutivo  
SENAVITAT

PROYECTO LIMPIO RINCON DEL PENON



A PIQUETE CUE

AL CENTRO DE LIMPIO



RESUMEN

- DIF. DE NIVEL PROGRESIVA 00+00 A PROGRESIVA 1+780 : ( - ) 14.40 m
- DIF. DE NIVEL PROGRESIVA 1+780 A PROGRESIVA 2+771 : ( - ) 20.58 m
- DIF. DE NIVEL PROGRESIVA 2+771 A PROGRESIVA 4+100 : ( - ) 2.18 m

RED DE CONEXION A EMISARIO

Arq. GERARDO BOLON POSE  
 Ministro  
 Secretario Ejecutivo  
 SENAVITAT

PROGRESIVA : 4+100  
 COTA : 87.20

PLANTA DE TRATAMIENTO



PROYECTO LIMPIO RINCON DEL PEÑON

PROGRAMA MEJORAMIENTO DE LA COMUNIDAD VYA RENDA - 2011