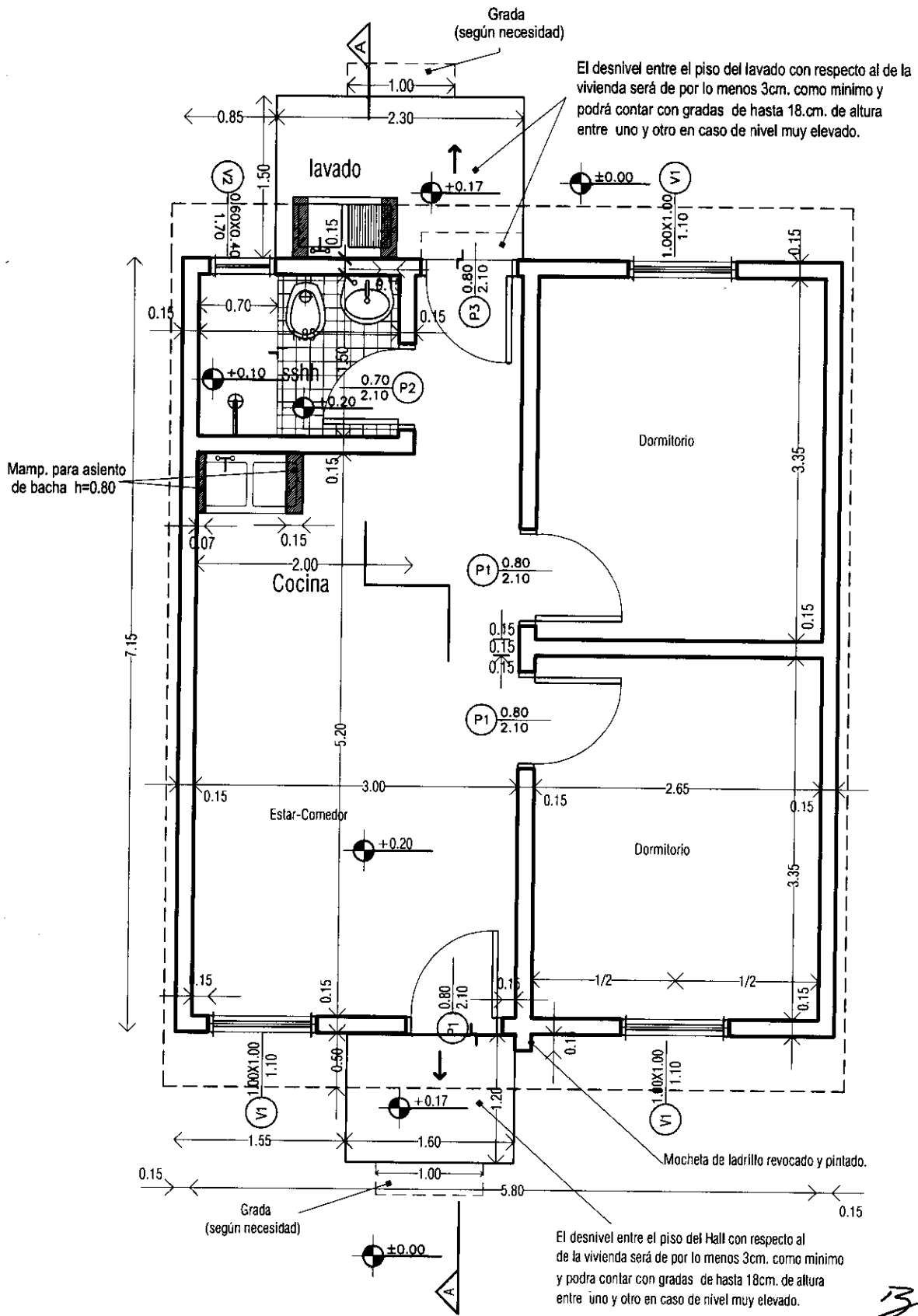


- OBS:**
1. Las aberturas de los dormitorios en ningún caso se harán hacia el oeste.
 2. En caso de ubicar la futura construcción hacia el lindero, se hará hacia la pared lateral de los dormitorios.
 3. El nivel de piso terminado de cada vivienda, deberá ser de 20 cm. sobre el nivel de terreno tomado desde el punto más elevado del mismo.



PYTO. PDTE. FRANCO

LAMINA: PLANTA UBH + 2D ESC. 1:50

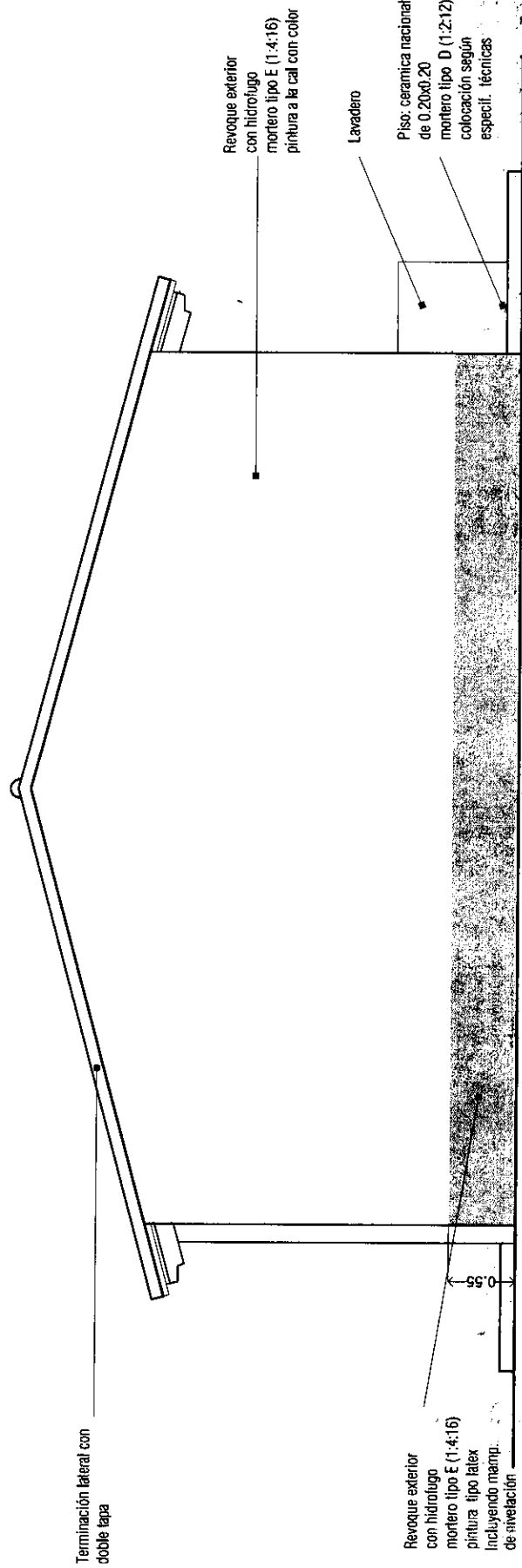
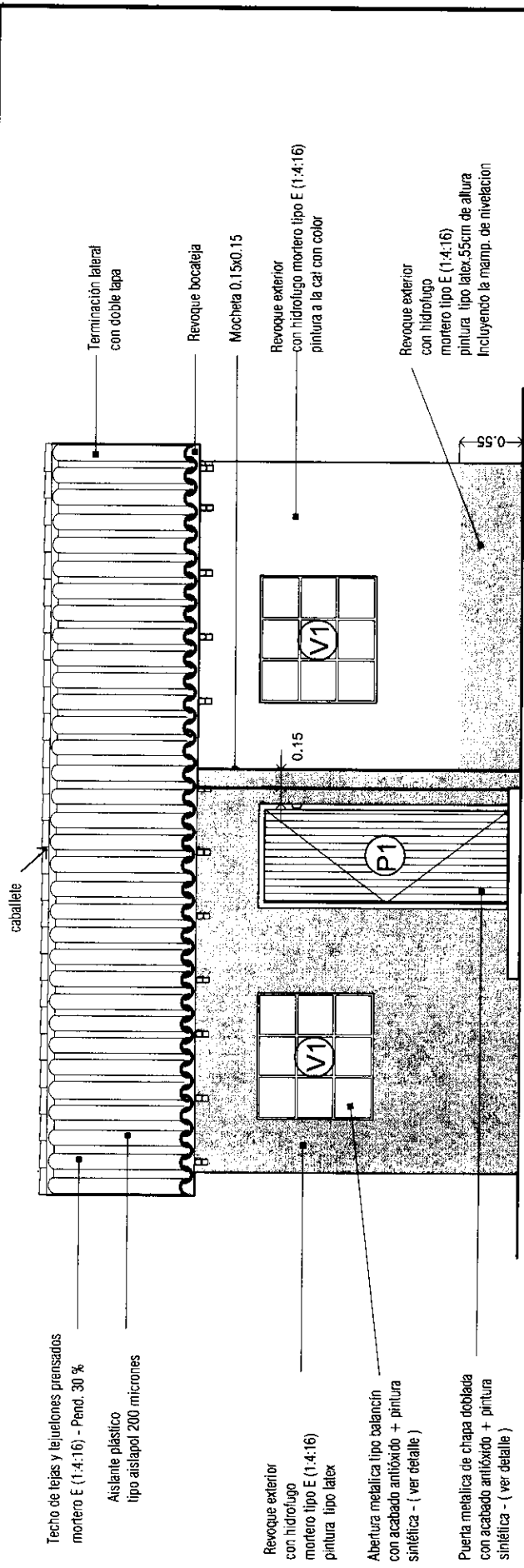
PROYECTO MERCOSUR ROGA

FOCEM

ANO 2.010



01



PYTO. PDTE. FRANCO

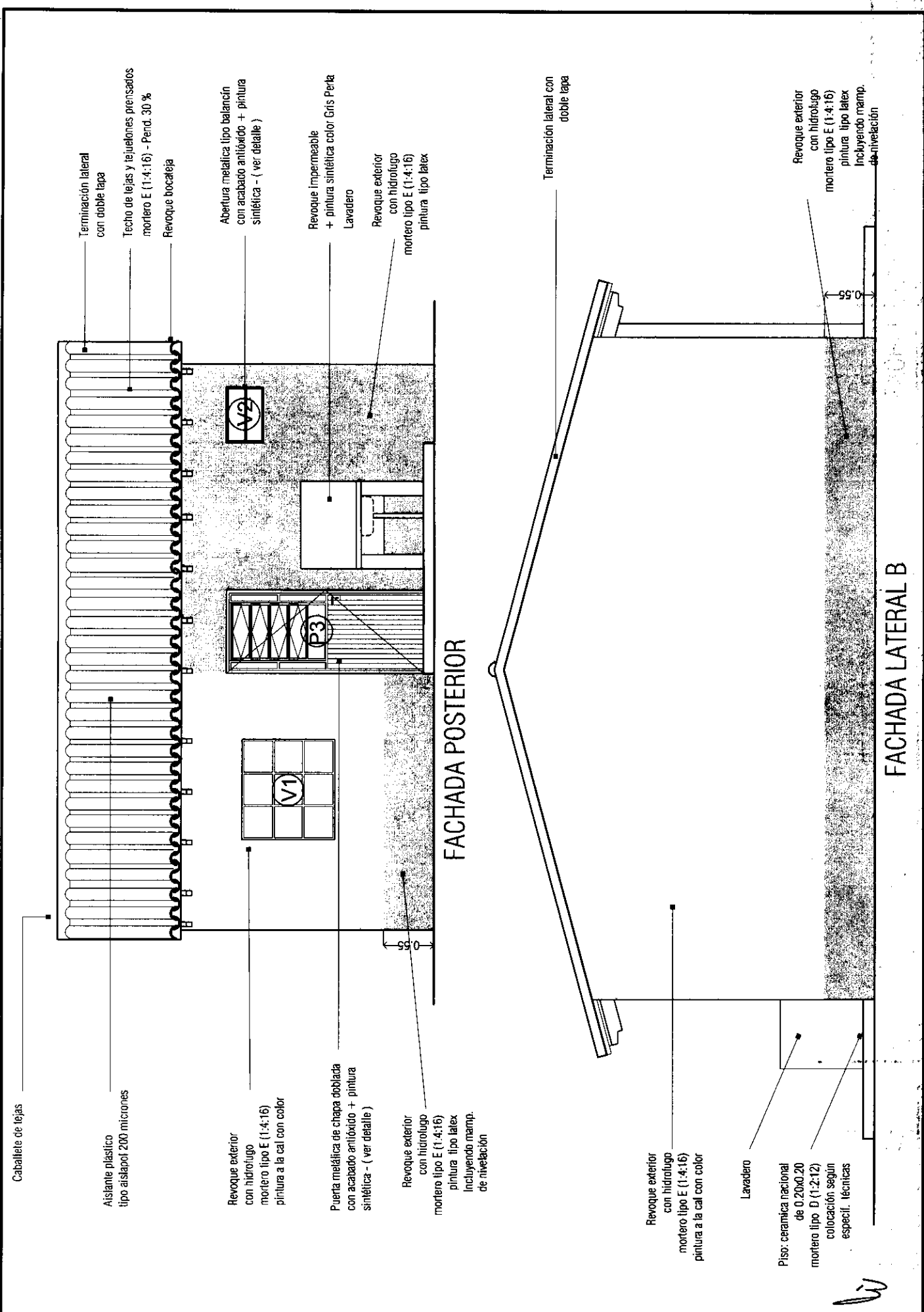
LAMINA: FACHADA FRONTAL ESC. 1/50

PROYECTO MERCOSUR ROGA

FOCEM

ANO 2.010





Caballote de tejas

Aislante plástico tipo aislapoi 200 micrones

Revoque exterior con hidrolugo mortero tipo E (1:4:16) pintura a la cal con color

Puerta metálica de chapa doblada con acabado antióxido + pintura sintética - (ver detalle)

Revoque exterior con hidrolugo mortero tipo E (1:4:16) pintura tipo latex incluyendo mamp. de nivelación

Revoque exterior con hidrolugo mortero tipo E (1:4:16) pintura tipo latex

Revoque exterior con hidrolugo mortero tipo E (1:4:16) pintura a la cal con color

Lavadero

Piso: ceramica nacional de 0.20x0.20 mortero tipo D (1:2:12) colocación según especific. técnicas

Terminación lateral con doble tapa

Techo de tejas y tejuelones prensados mortero E (1:4:16) - Perd. 30 %

Revoque bocanaja

Abertura metálica tipo balancín con acabado antióxido + pintura sintética - (ver detalle)

Revoque impermeable + pintura sintética color Gris Perla Lavadero

Revoque exterior con hidrolugo mortero tipo E (1:4:16) pintura tipo latex

Terminación lateral con doble tapa

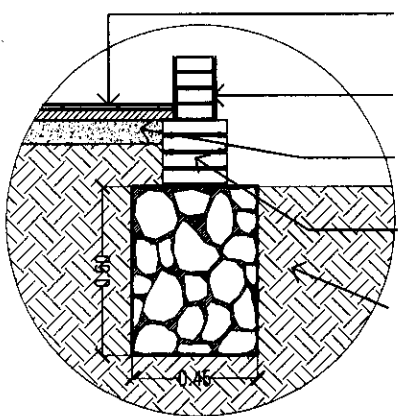
Revoque exterior con hidrolugo mortero tipo E (1:4:16) pintura tipo latex incluyendo mamp. de nivelación

FACHADA POSTERIOR

FACHADA LATERAL B

<p>PYTO. PDTE. FRANCO</p>	<p>PROYECTO MERCOSUR ROGA</p>
<p>LAMINA: FACHADA FOSTERIOR ESC. 1/50</p>	<p>FOCEM</p> <p>ANO 2.010</p>





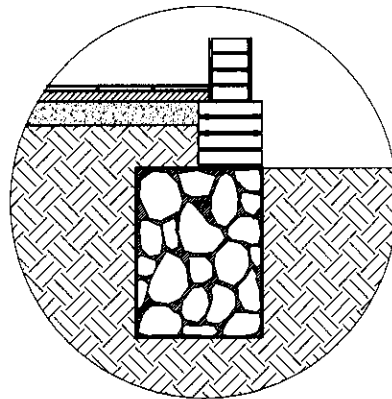
Piso: cerámica nacional de 0.23x0.23
 mortero tipo D (1:2:12) colocación según
 especif. técnicas

Aislación horizontal y vertical
 según especif. técnicas

Contrapiso de cascoles
 mortero tipo G (1/4:1:4)
 Esp: 0.05 m

Mampostería de nivelación 0.30
 armada 2 Ø 8 + 2 Ø 6
 mortero tipo B (1:2:8)

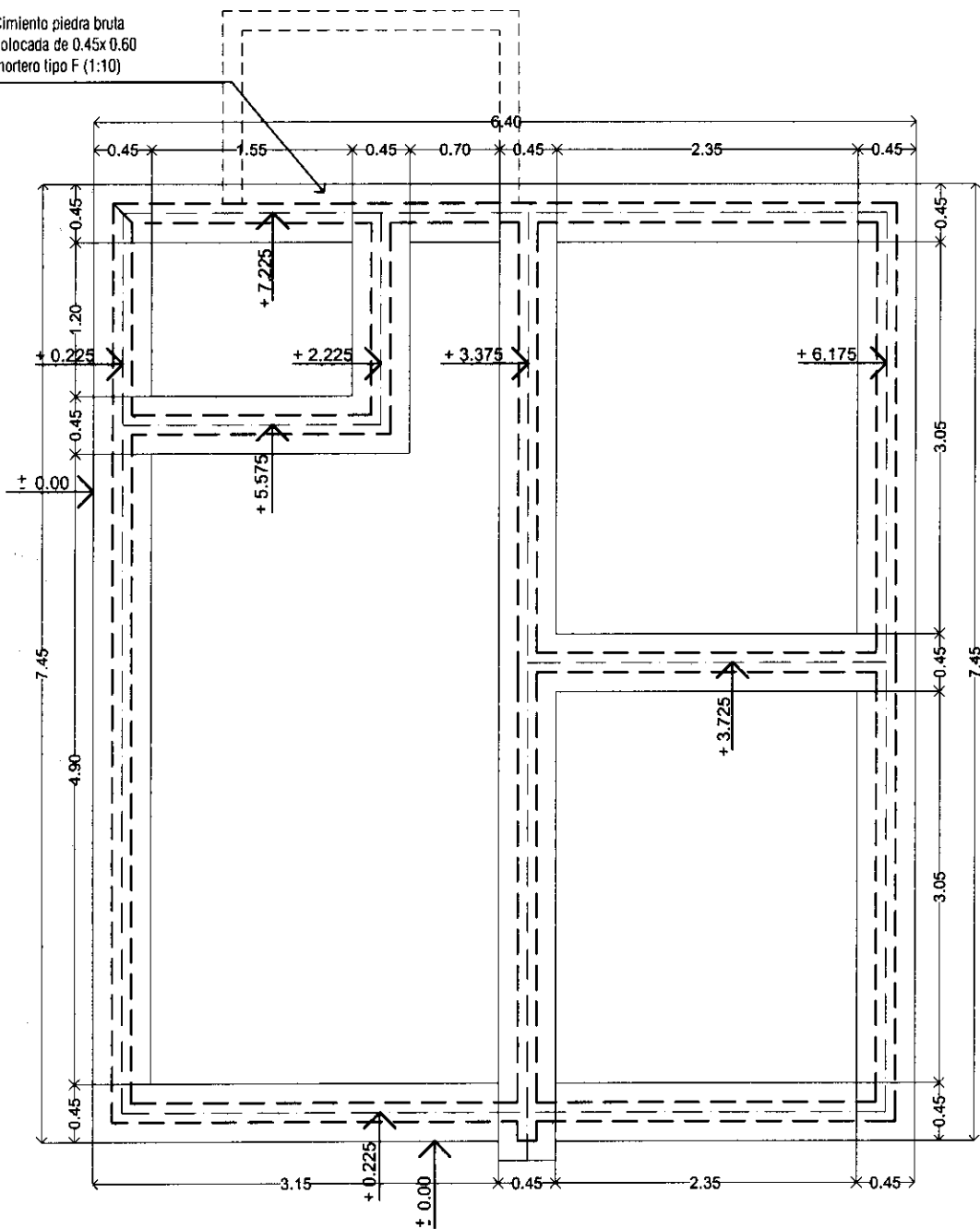
Suelo apisonado según
 especif. técnicas.



D1 - C.P.B.C. TIPO AXIAL

D1 - C.P.B.C. TIPO EXCENTRICA (Lindero)

Cimiento piedra bruta
 colocada de 0.45x0.60
 mortero tipo F (1:10)



PYTO. PDTE. FRANCO

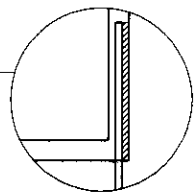
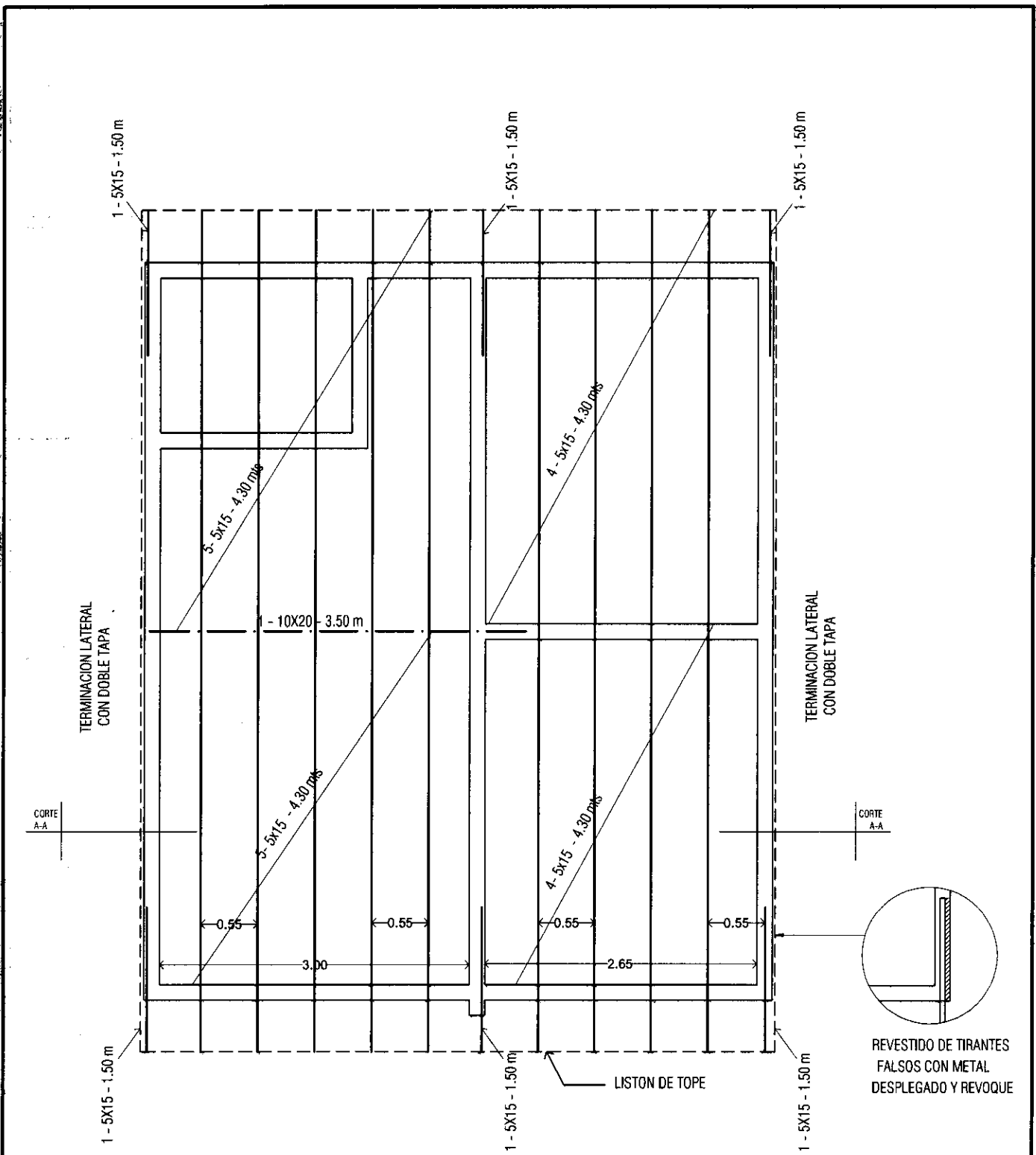
PROYECTO MERCOSUR ROGA

LAMINA: PLANTA DE FUNDACION P.B.C. ESC. 1:50

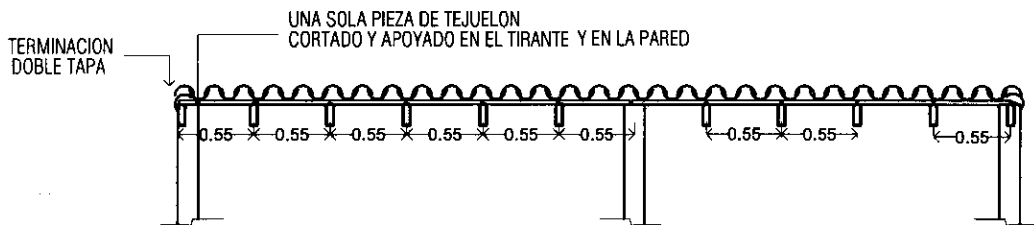
FOCEM
 AÑO 2.010



05



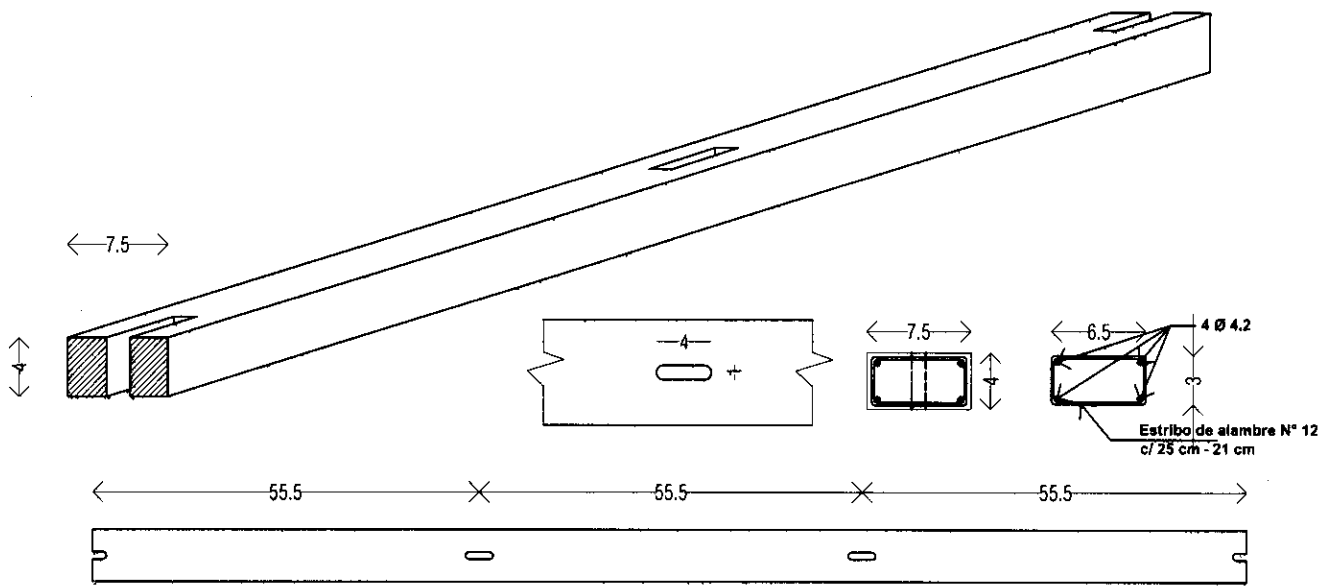
REVESTIDO DE TIRANTES FALSOS CON METAL DESPLEGADO Y REVOQUE



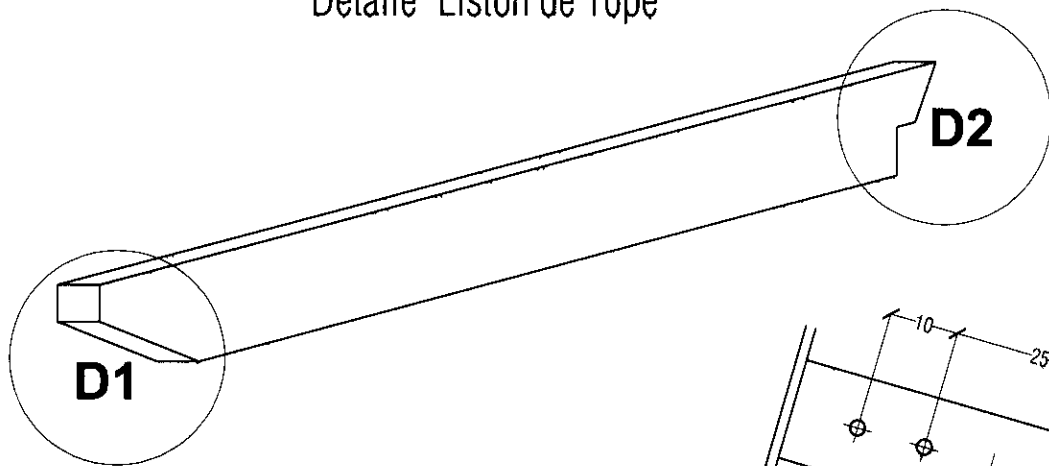
CORTE A-A

PYTO. PDTE. FRANCO	PROYECTO MERCOSUR ROGA
LAMINA: ESTRUCTURA DE TECHO ESC. 1:50	FOCEM AÑO 2.010



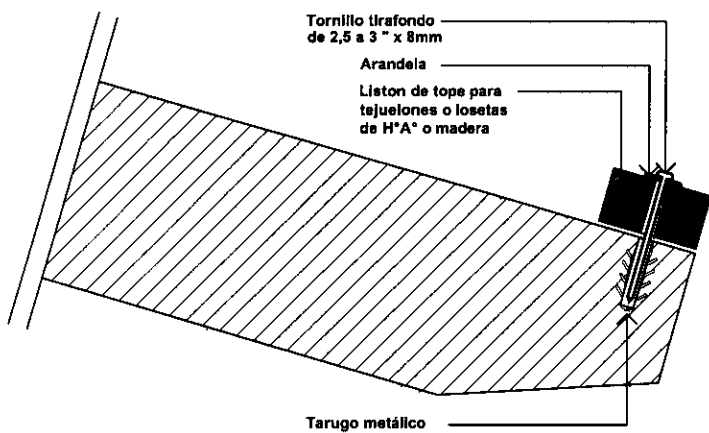


Detalle Liston de Tope

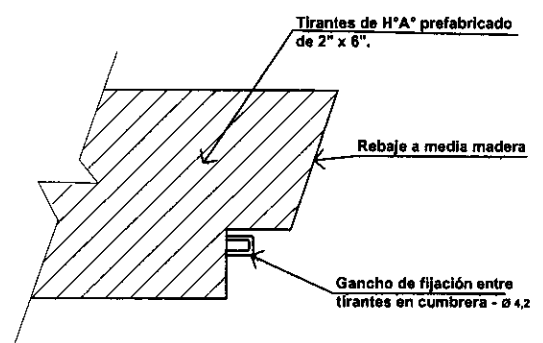


Perforaciones para soporte de canaleta

Detalle 1 - Esc 1/20



Detalle 1 - Esc 1/10



Detalle 2 - Esc 1/10

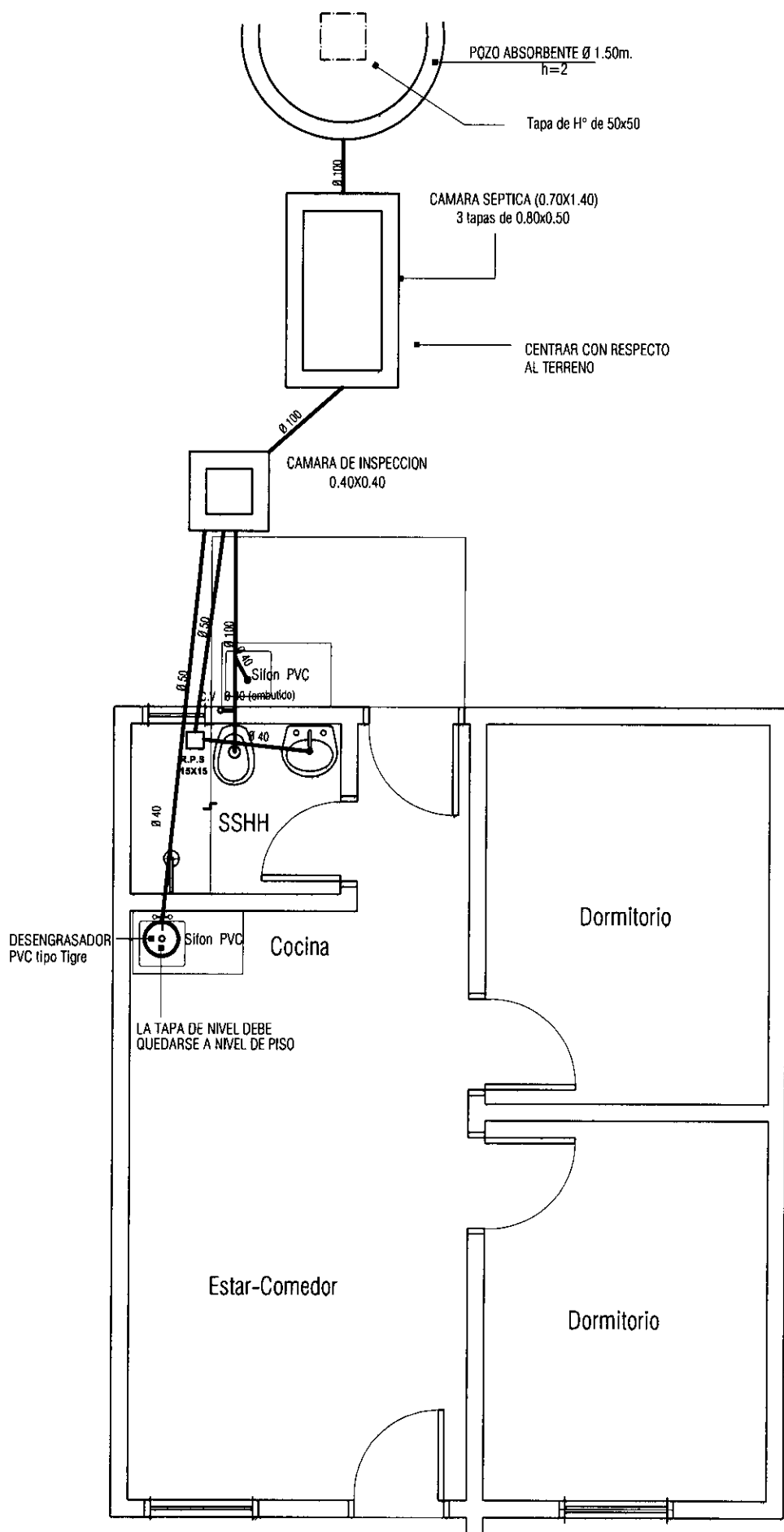
PYTO. PDTE. FRANCO

PROYECTO MERCOSUR ROGA

LAMINA: DETALLE VIGA PREFABRICADA ESC. 1:50

FOCEM
ANO 2.010





PYTO. PDTE. FRANCO

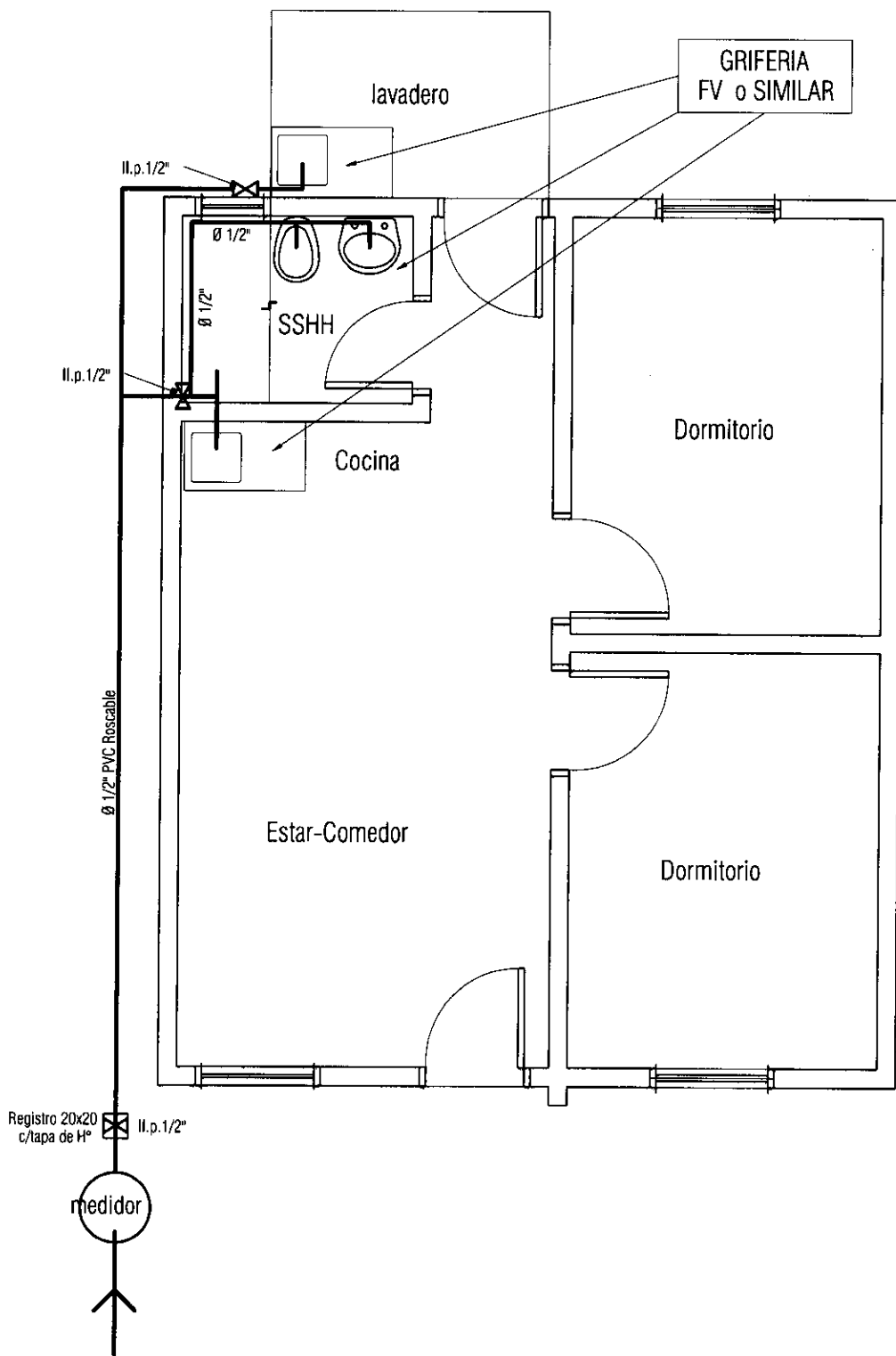
PROYECTO MERCOSUR ROGA

LAMINA: DESAGUE CLOACAL ESC. 1:50

FOCEM
AÑO 2.010



09



PYTO. PDTE. FRANCO

PROYECTO MERCOSUR ROGA

LAMINA: AGUA CORRIENTE ESC. 1:50

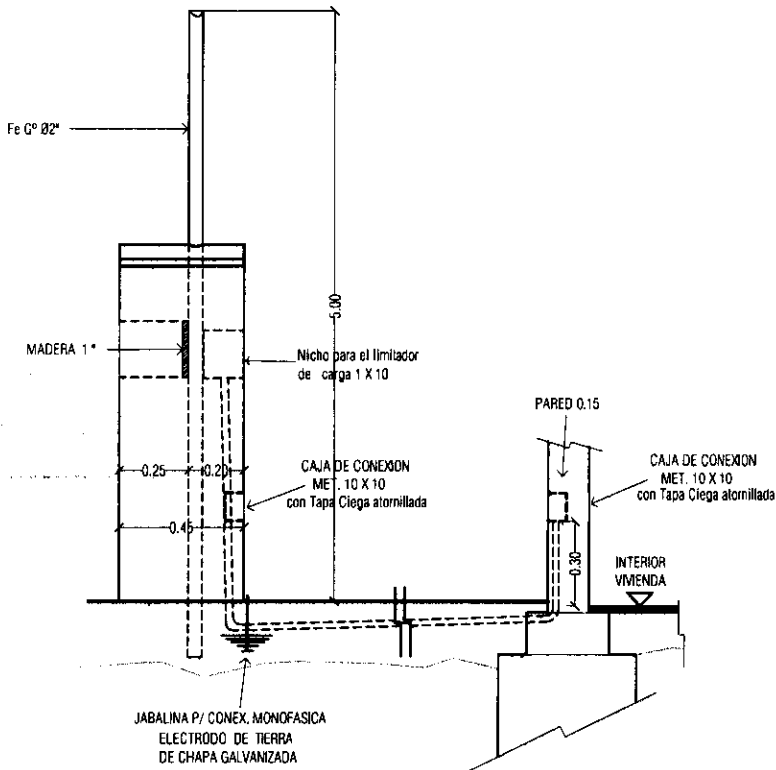
FOCEM

ANO 2.010

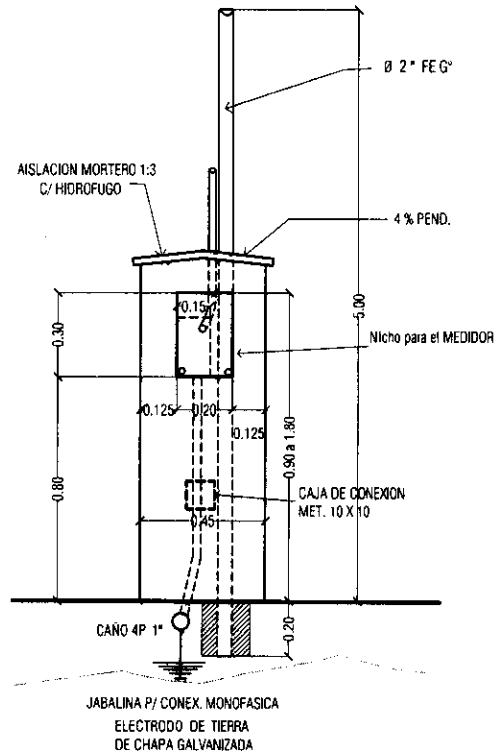
3



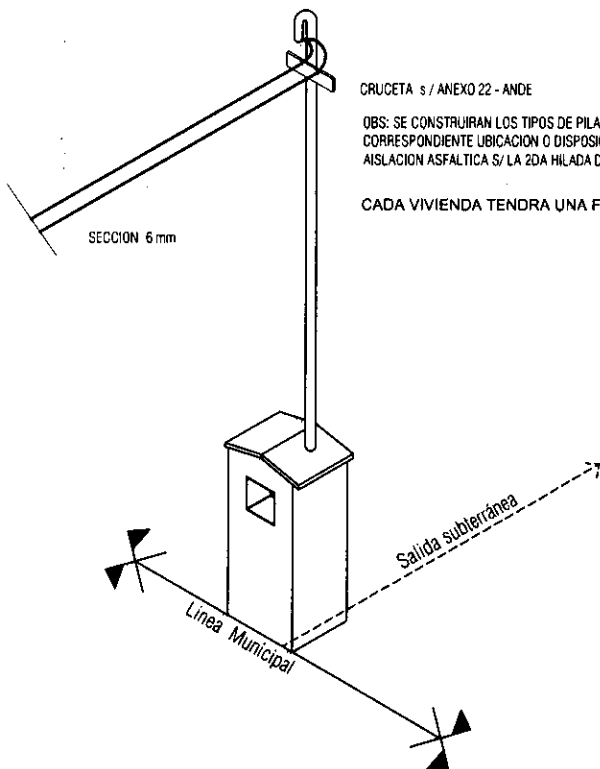
Parque Tecnológico de Curitiba



VISTA LATERAL



VISTA FRONTAL

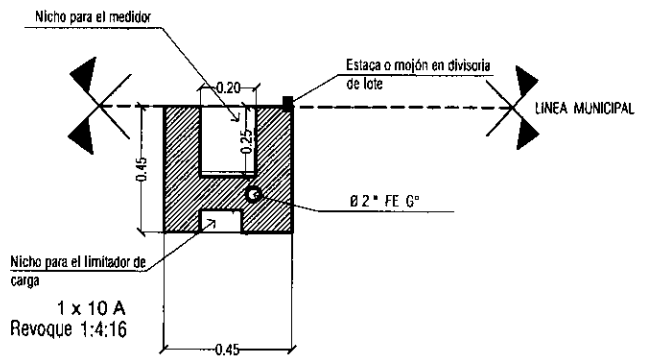


AXONOMETRICA

CRUCETA s / ANEXO 22 - ANDE

OBS: SE CONSTRUIRAN LOS TIPOS DE PILASTRAS CONFORME A LOS TIPOS DE VMENDAS Y CORRESPONDIENTE UBICACION O DISPOSICION DE LA RED DE B.T AISLACION ASFALTICA S/ LA 2DA HILADA DEL TERRENO NATURAL.

CADA VIVIENDA TENDRA UNA FASE INDEPENDIENTE Y UN NEUTRO



PLANTA

PYTO. PDTE. FRANCO

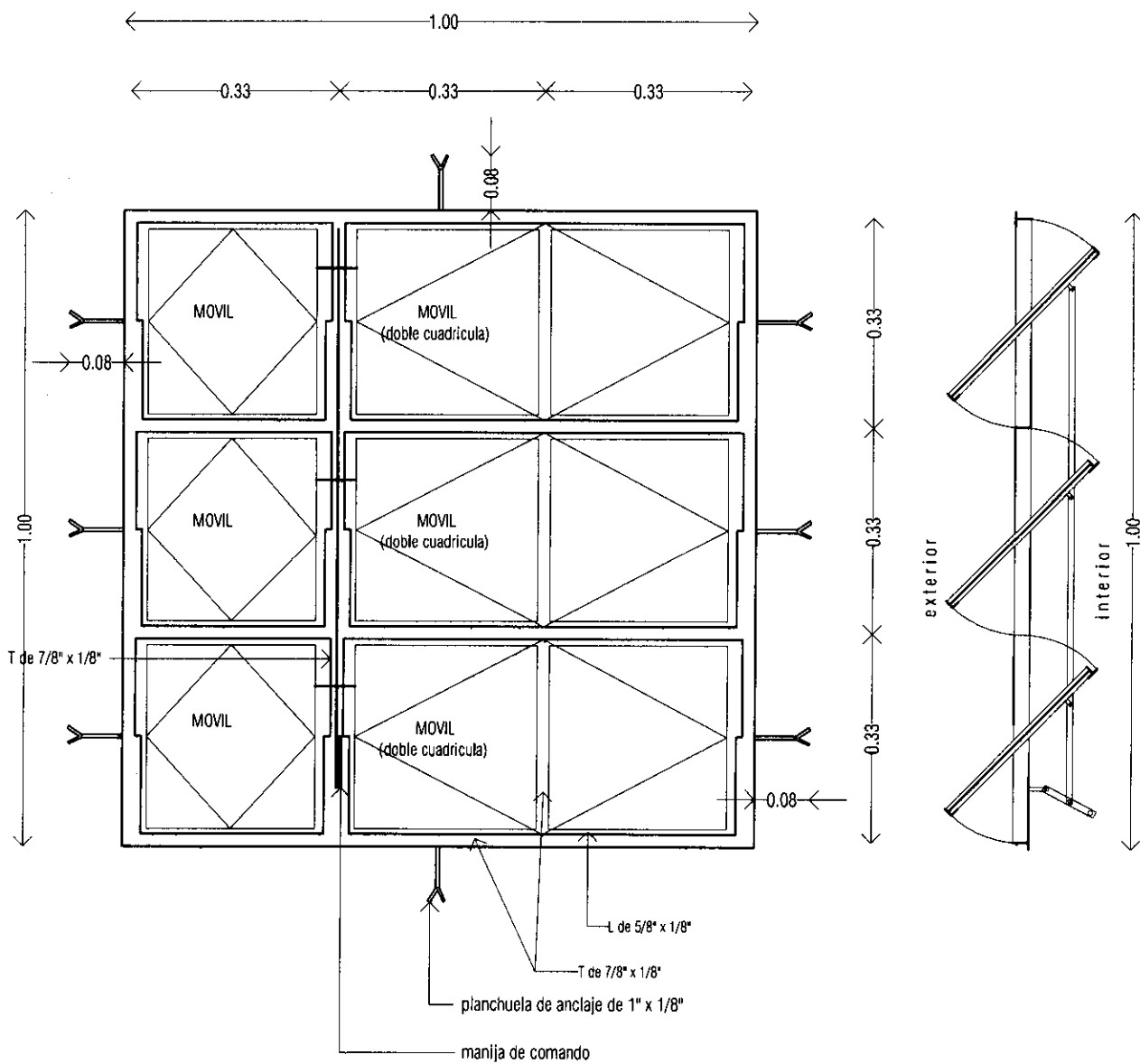
LAMINA: DETALLE DE PILASTRA

PROYECTO MERCOSUR ROGA

FOCEM

AÑO 2.010





V1

VENTANA METALICA TIPO BALANCIN
1.00 X 1.00

Ubicacion : estar - comedor
dormitorios

Cantidad : 3 unid.

DETALLE ABERTURA V1 ESC.1/10

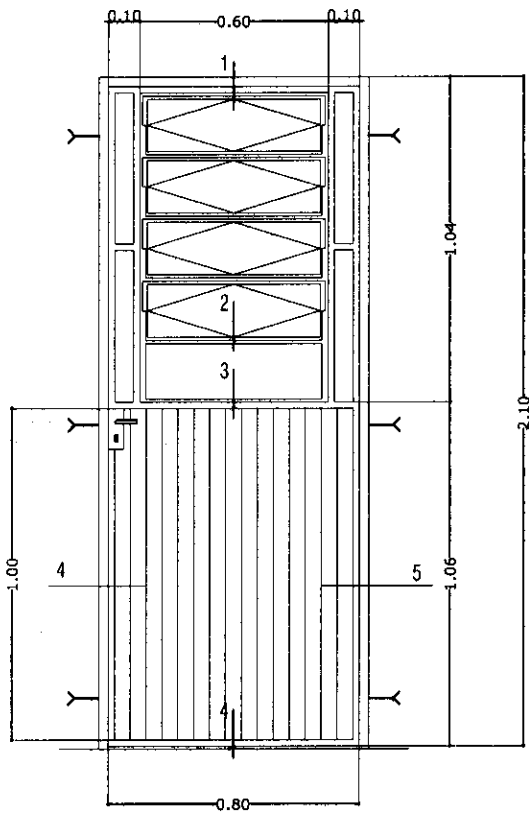
PYTO. PDTE. FRANCO

PROYECTO MERCOSUR ROGA

LAMINA: DETALLE DE ABERTURAS

FOCEM



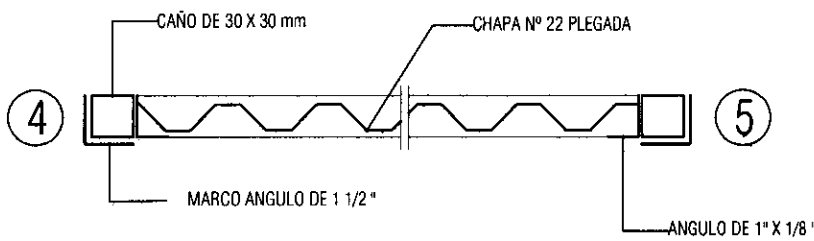
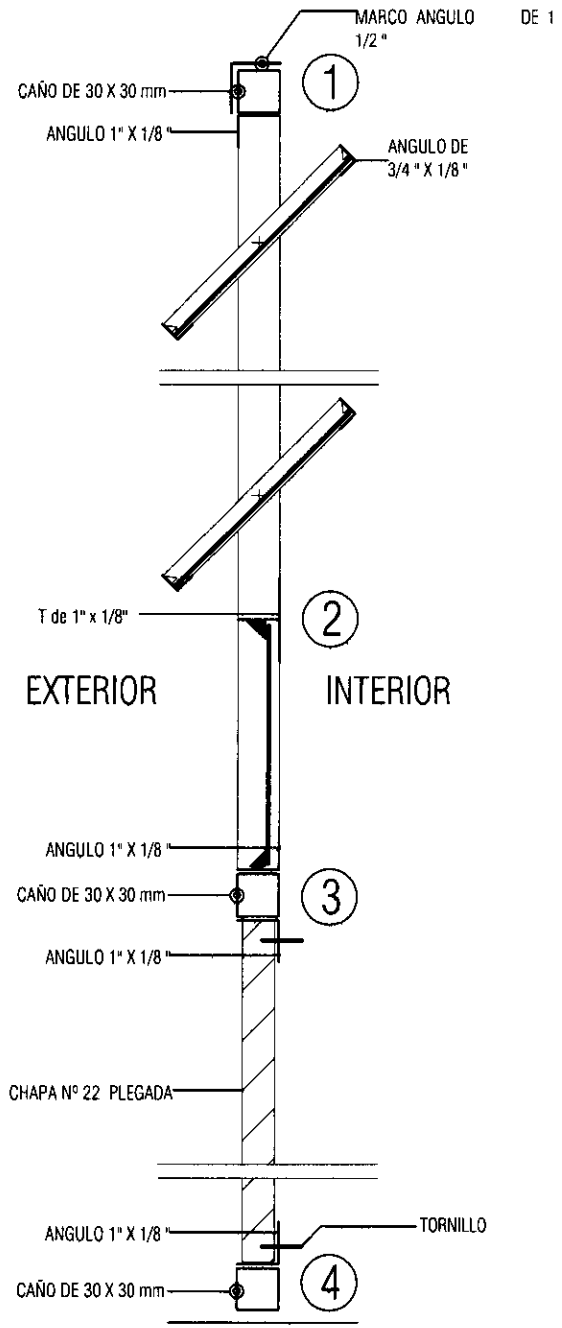


P3

PUERTA METALICA
0.80 x 2.10

Ubicacion : acceso posterior
Cantidad : 1 unid.

DETALLE DE PUERTA METALICA

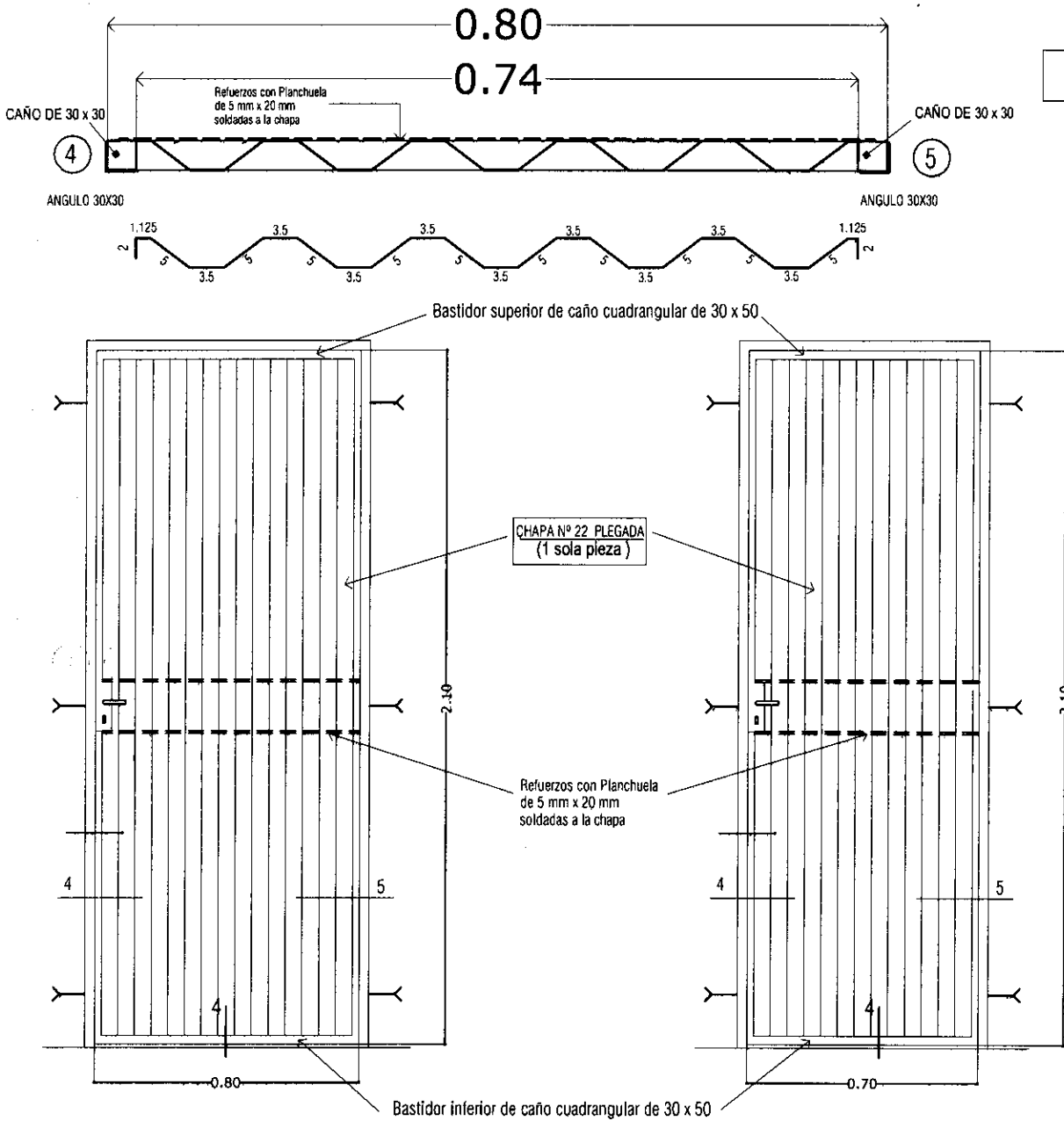


PYTO. PDTE. FRANCO
LAMINA: DETALLE DE ABERTURAS

PROYECTO MERCOSUR ROGA
FOCEM
AÑO 2.010



L-12



P1 PUERTA METALICA
0.80 x 2.10

Ubicacion : acceso principal
dormitorios

Cantidad : 3 unid.

P2 PUERTA METALICA
0.70 x 2.10

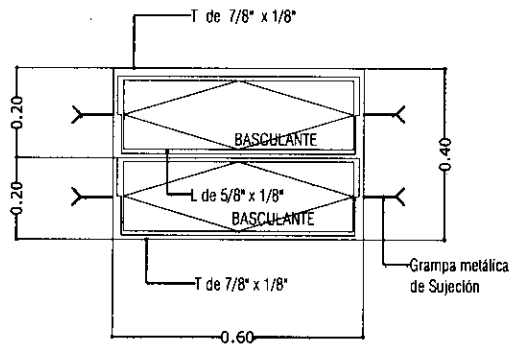
Ubicacion : Baño

Cantidad : 1 unid.

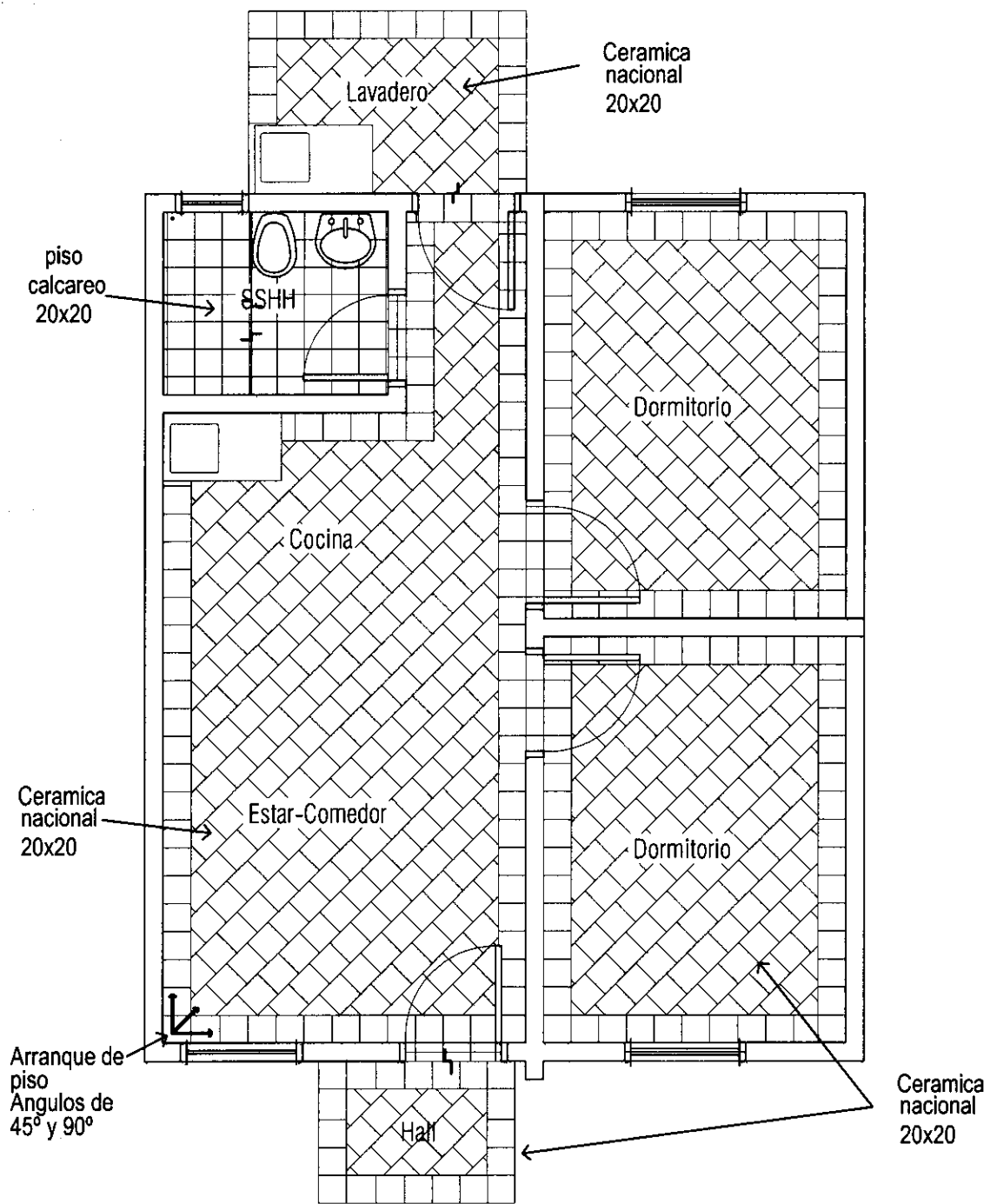
V2 VENTANA METALICA
TIPO BALANCIN DE
0.40 X 0.60

Ubicacion : Baño

Cantidad : 1 unid.



DETALLE DE ABERTURAS METALICAS



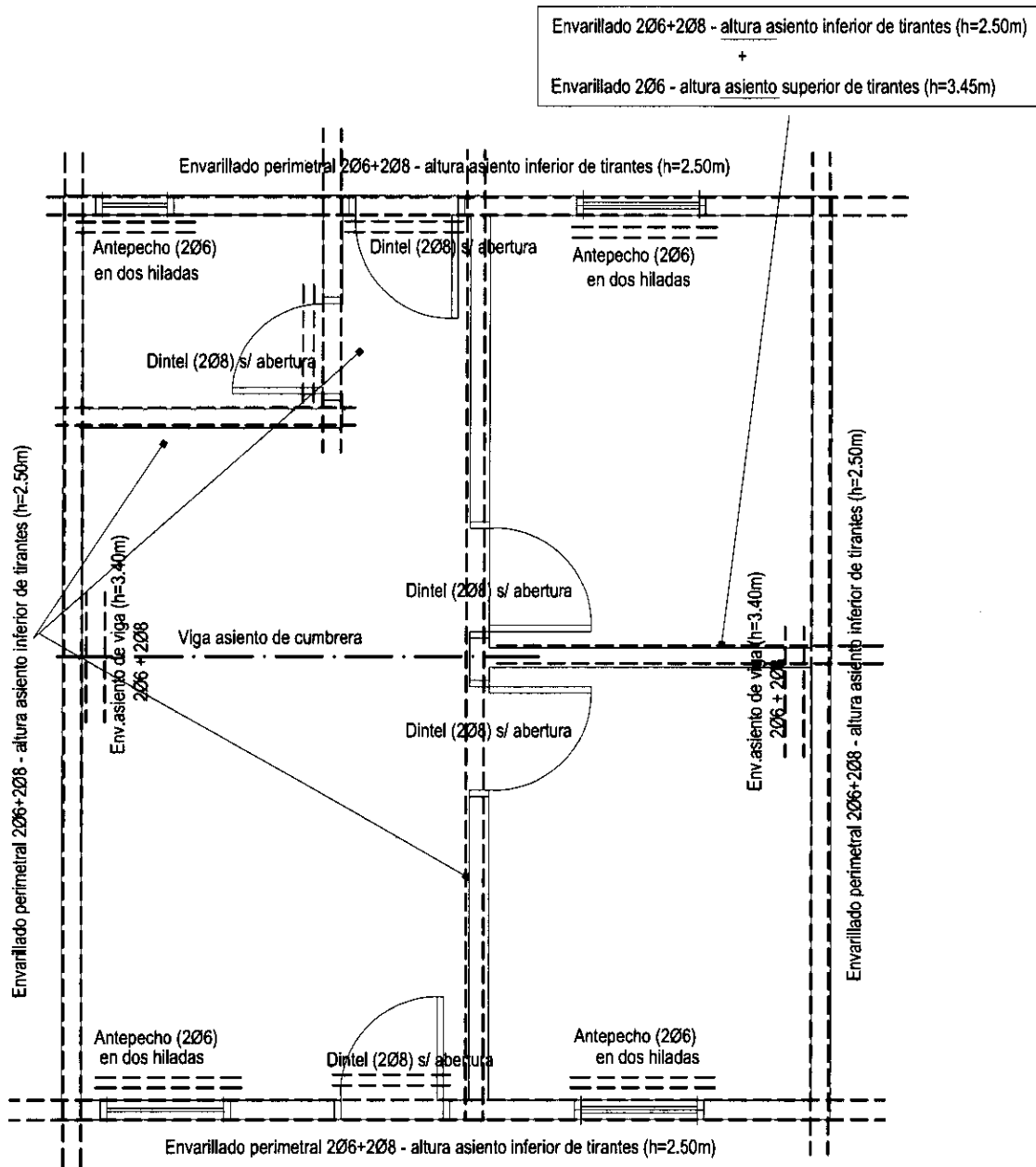
PYTO. PDTE. FRANCO

PROYECTO MERCOSUR ROGA

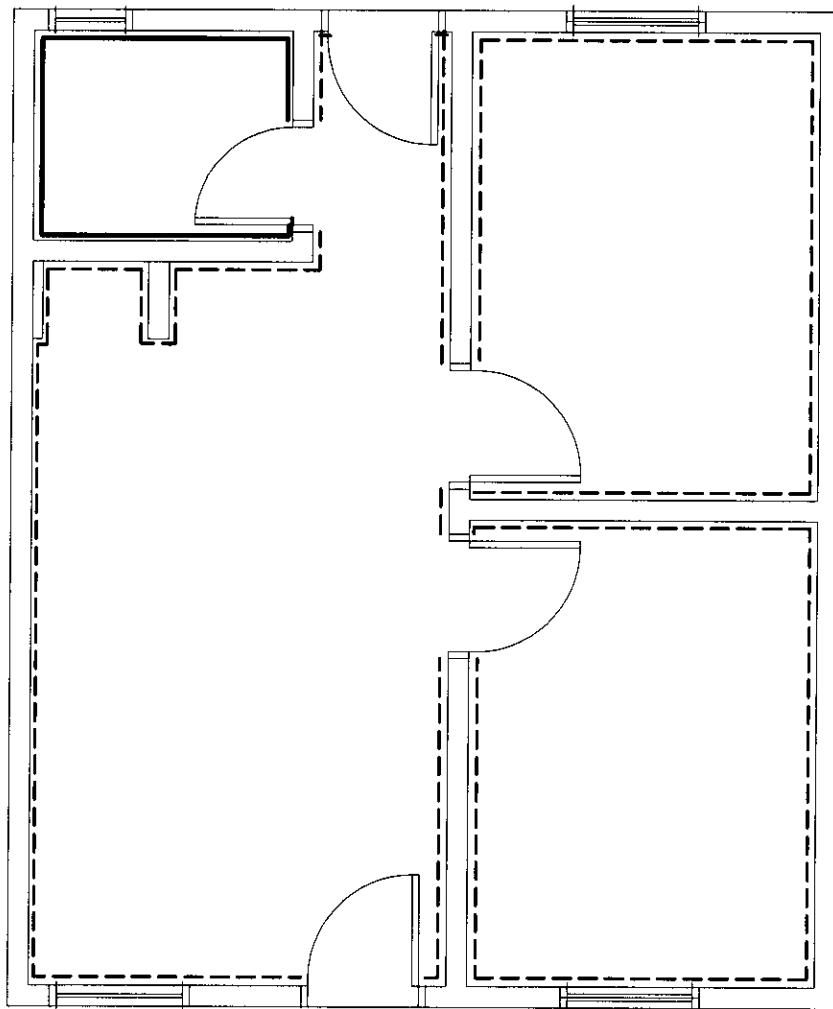
LAMINA: ESQUEMA DISEÑO DE PISOS

FOCEM





PYTO. PDTE. FRANCO	PROYECTO MERCOSUR ROGA
LAMINA: DISPOSICION DE ENVARILLADOS	FOCEM AÑO 2.010



REFERENCIAS

ZOCALO CERAMICO	-----
ZOCALO CALCAREO	—————

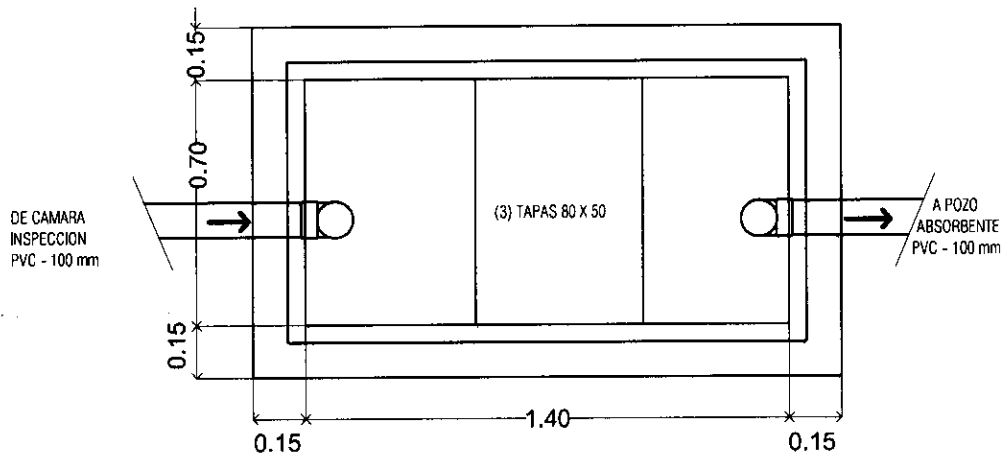
PYTO. PDTE. FRANCO

PROYECTO MERCOSUR ROGA

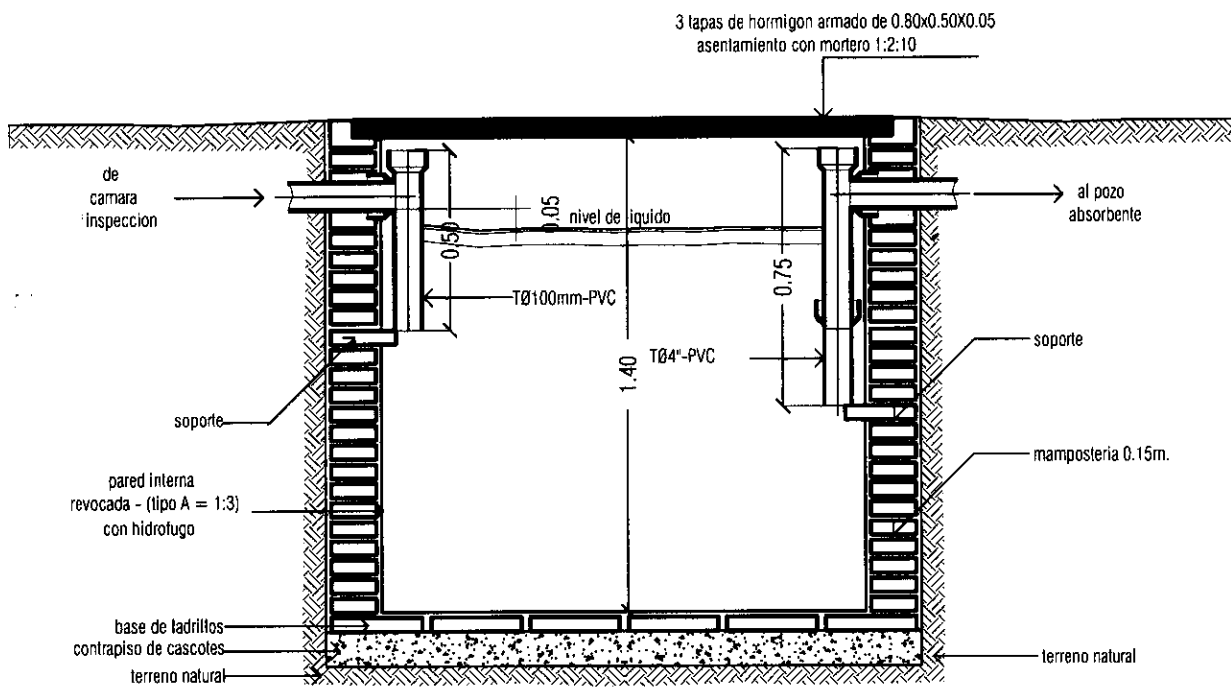
LAMINA: DISPOSICION DE ZOCALOS ESC. 1/50

FOCEM
AÑO 2.010





PLANTA



CORTE

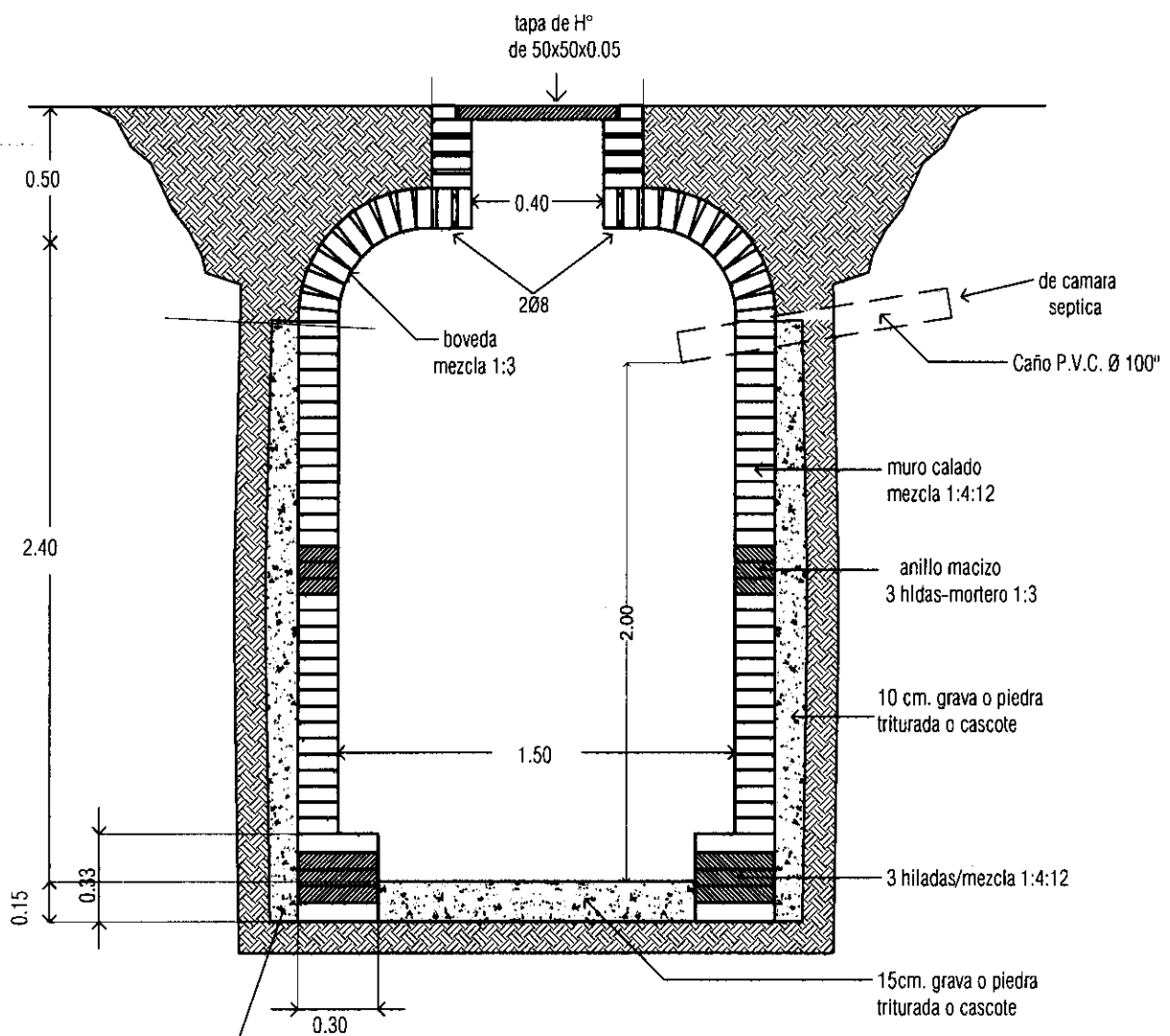
PYTO. PDTE. FRANCO

PROYECTO MERCOSUR ROGA

LAMINA: DETALLE CAMARA SEPTICA ESC/ 1:20

FOCEM
AÑO 2.010





SE DEBERA CARGAR EL PEDREGULLO O LA GRAVA A MEDIDA QUE SE VA LEVANTANDO EL MURO DEL POZO.

PYTO. PDTE. FRANCO

PROYECTO MERCOSUR ROGA

LAMINA: DETALLE POZO ABSORBENTE ESC/ 1:25

FOCEM

AÑO 2.010



20

**PROYECTO: PDTE. FRANCO ÑONDIVIPA
VIVIENDA UBH + 2D**

PLANILLA DE TERMINACIÓN DE LOCALES

N°	LOCAL	CARP. METÁLICA		PISOS		ZÓCALOS	REVOQUES	INSTALACIONES			PINTURAS			ART. DE BAÑOS	ART. COC.	ART. LAVAD.	VIDRIOS						
		PUERTAS METÁLICAS	BALANCIEROS	CERÁMICO	CALCAREO	CERÁMICO	CALCAREO	1 CAPA	1 CAPA CON HIDRÓFUGO	SANITARIO	ELECTRICA	AGUA CORRIENTE	DESAGÜE CLOACAL	A LA CAL	AL LÁTEX	SINTÉTICA	LAVATORIO	INODORO	DUCHA	PILETA DE COCINA	PILETA DE LAVAR	TIPO INGLÉS BLANCO	
1	ESTAR - COMEDOR																						
2	COCINA																						
3	DORMITORIOS																						
4	BAÑO																						
5	PASILLO																						
6	LAVADERO																						
7	ACCESO																						
8	EXTERIOR-PARAMENTOS																						
9	EXTERIOR - NIVELACIÓN- CORDÓN-GRADAS																						

PLANILLA DE UTILIZACIÓN DE COLORES

N°	MANZANA	LATEX EXTERIOR		ESMALTE SINTÉTICO		ESMALTE SINTÉTICO		PINTURA A LA CAL	
		FACHADAS	CERÁMICO	REVOQUE FUERTE	REVOQUE MÚSGO	REVOQUE SANITARIO	CARP. METÁLICA	EXTERIOR	INTERIOR
1	A	CERÁMICO	CERÁMICO	GRIS PERLA	GRIS PERLA	GRIS GRAFITO	GRIS GRAFITO	OCRE CLARO	OCRE CLARO
2	B	OCRE FUERTE	OCRE FUERTE	GRIS PERLA	GRIS PERLA	GRIS GRAFITO	GRIS GRAFITO	OCRE CLARO	OCRE CLARO
3	C	VERDE MÚSGO	VERDE MÚSGO	GRIS PERLA	GRIS PERLA	GRIS GRAFITO	GRIS GRAFITO	OCRE CLARO	OCRE CLARO
4	D	CERÁMICO	CERÁMICO	GRIS PERLA	GRIS PERLA	GRIS GRAFITO	GRIS GRAFITO	OCRE CLARO	OCRE CLARO
5	E	OCRE FUERTE	OCRE FUERTE	GRIS PERLA	GRIS PERLA	GRIS GRAFITO	GRIS GRAFITO	OCRE CLARO	OCRE CLARO
6	F	VERDE MÚSGO	VERDE MÚSGO	GRIS PERLA	GRIS PERLA	GRIS GRAFITO	GRIS GRAFITO	OCRE CLARO	OCRE CLARO
7	H	CERÁMICO	CERÁMICO	GRIS PERLA	GRIS PERLA	GRIS GRAFITO	GRIS GRAFITO	OCRE CLARO	OCRE CLARO
8	I	CERÁMICO	CERÁMICO	GRIS PERLA	GRIS PERLA	GRIS GRAFITO	GRIS GRAFITO	OCRE CLARO	OCRE CLARO
9	J	VERDE MÚSGO	VERDE MÚSGO	GRIS PERLA	GRIS PERLA	GRIS GRAFITO	GRIS GRAFITO	OCRE CLARO	OCRE CLARO
9	K	OCRE FUERTE	OCRE FUERTE	GRIS PERLA	GRIS PERLA	GRIS GRAFITO	GRIS GRAFITO	OCRE CLARO	OCRE CLARO