
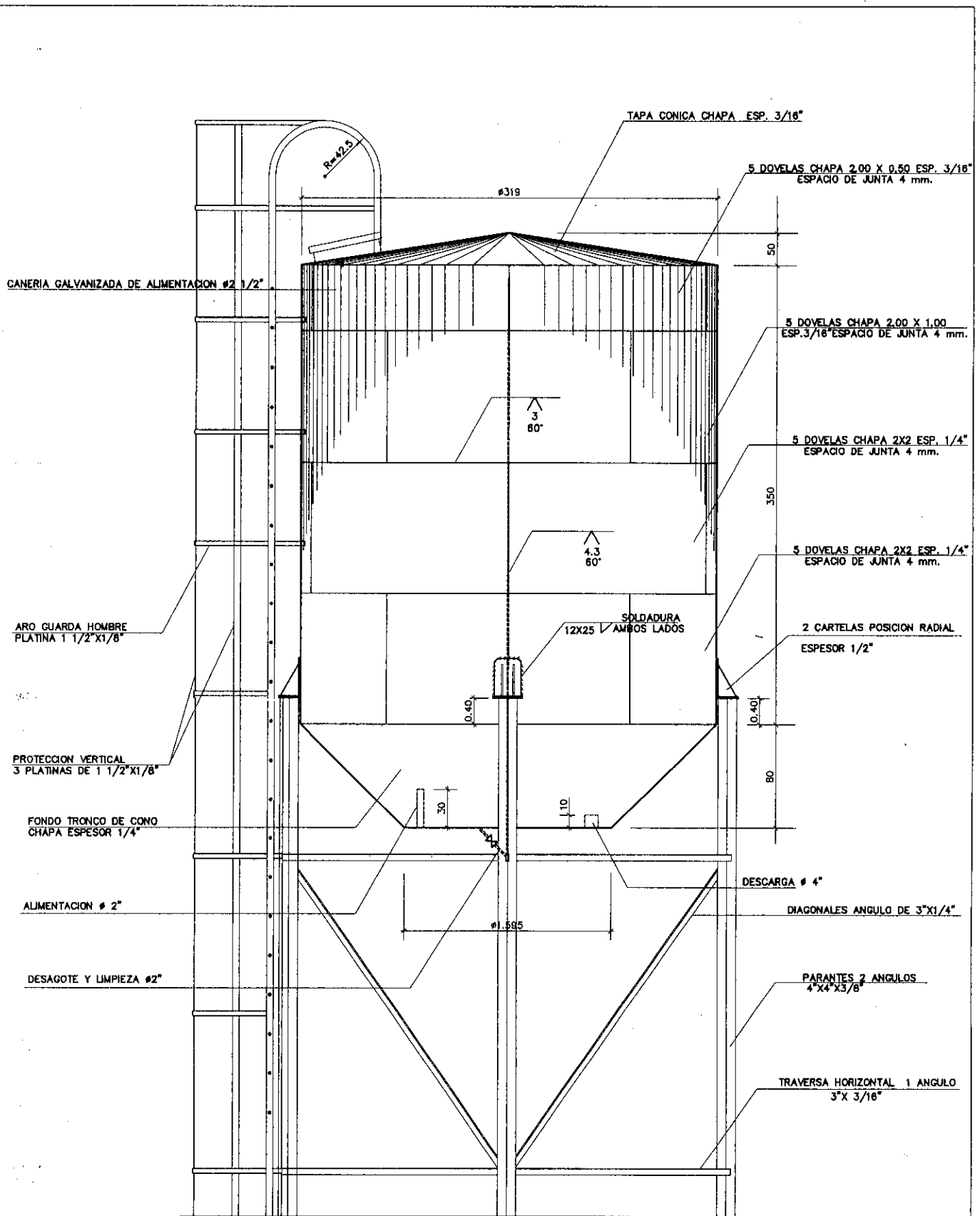



ALZADO DE TANQUE Y TORRE
 ESCALA : 1/75

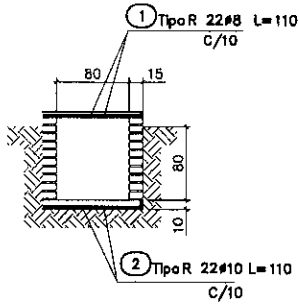
PROY LOCAL	PROYECTO MERCOSUR ROGA FOCEM	
LAMINA: TANQUEELEVADODE30.000LTS.	AÑO 2.011	



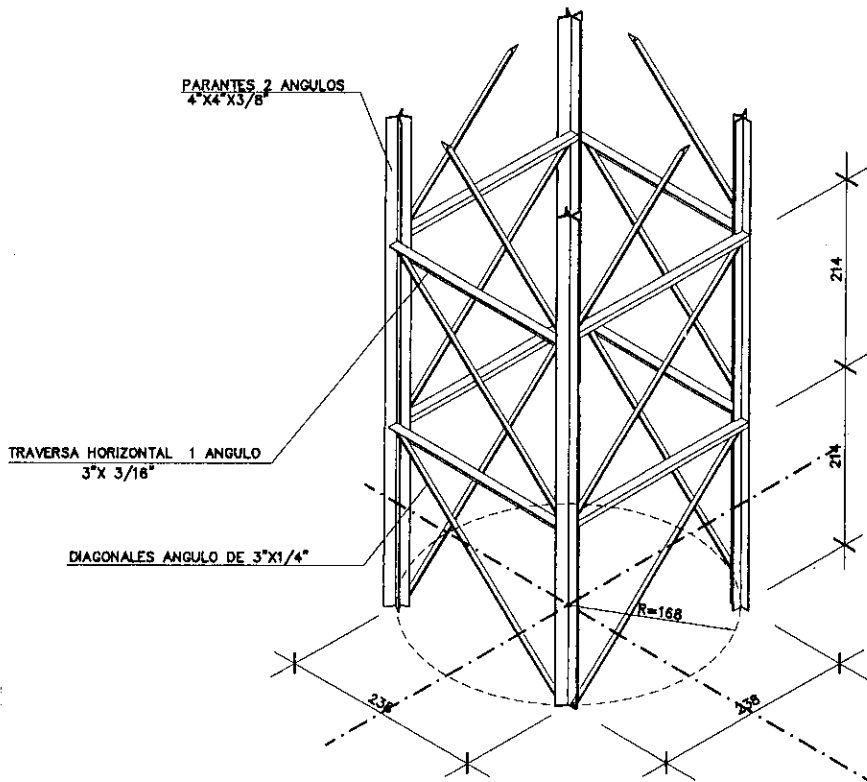
ALZADO DE TANQUE
 ESCALA : 1/25

B


PROY LOCAL	PROYECTO MERCOSUR ROGA FOCEM	
LAMINA: TANQUEELEVADODE30.000LTS.	ANO 2.011	

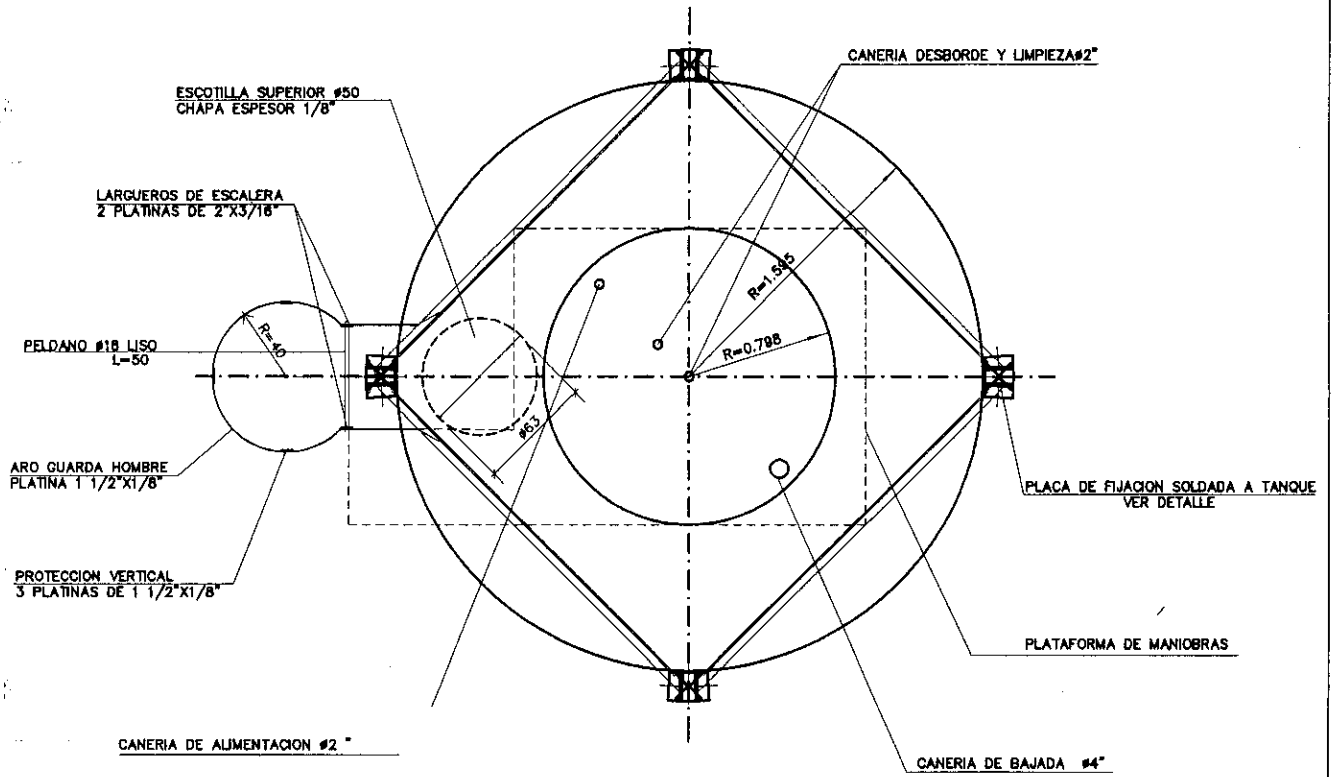


REGISTRO TIPICO VALVULAS
 ESCALA : 1/50 SON DOS

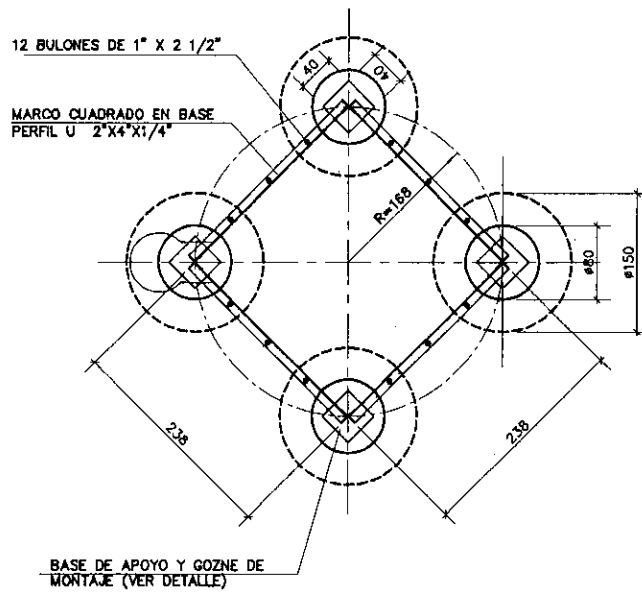


B

PROY LOCAL	PROYECTO MERCOSUR ROGA	
LAMINA: TANQUEELEVADODE30.000LTS.	FOCEM AÑO 2.011	



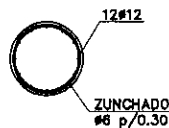
PLANTA NIV.FONDO TANQUE
 ESCALA : 1/25



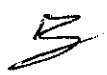
PLANTA FUNDACION
 ESCALA : 1/50

CARACTERISTICA DE MATERIALES

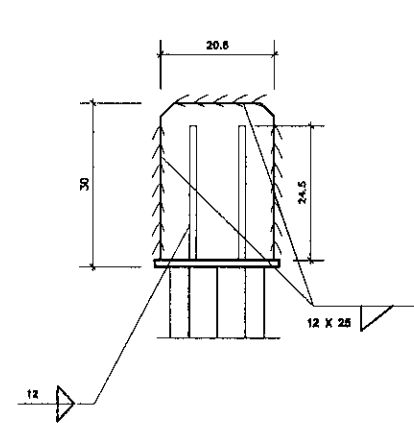
ACERO DE PAREDES Y CONEXIONES ASTM A36
 DEMAS PERFILES LAMINADOS ASTM A27
 NORMAS APPLICABLES
 AMERICAN WATER WORK ASSOCIATION
 STANDARD FOR WELDED STEEL TANKS FOR WATER STORAGE
 (D-100-84)



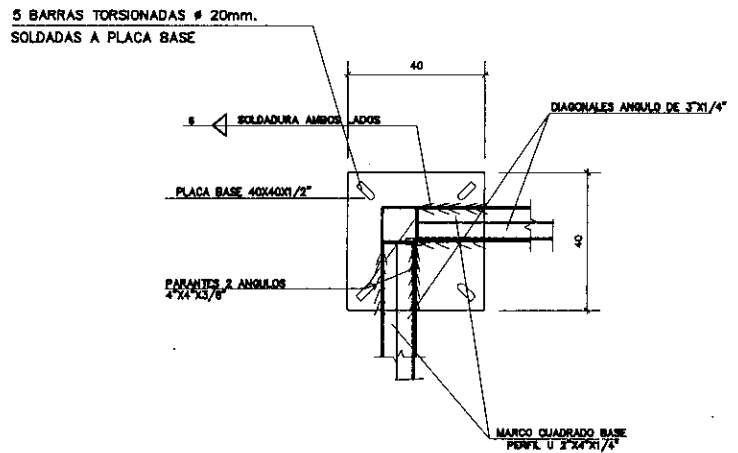
SECCION TUBULON
 ESCALA : 1/50



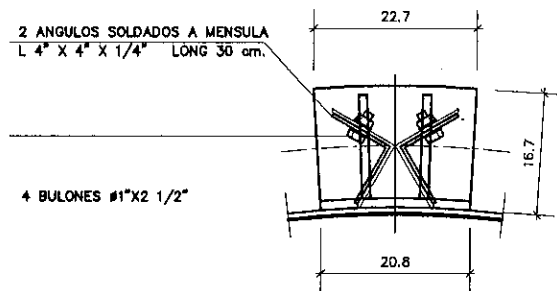
PROY LOCAL	PROYECTO MERCOSUR ROGA FOCEM	
LAMINA: TANQUEELEVADODE30.000LTS.	ANO 2.011	



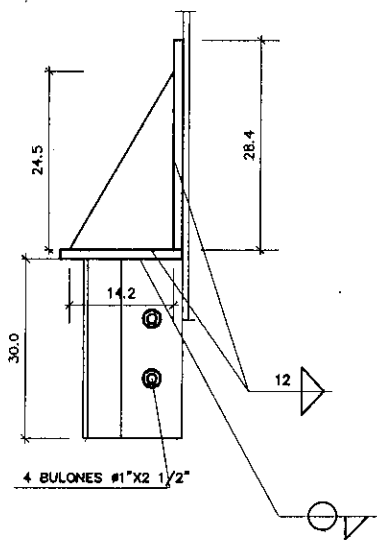
DETALLE SOPORTE FIJACION



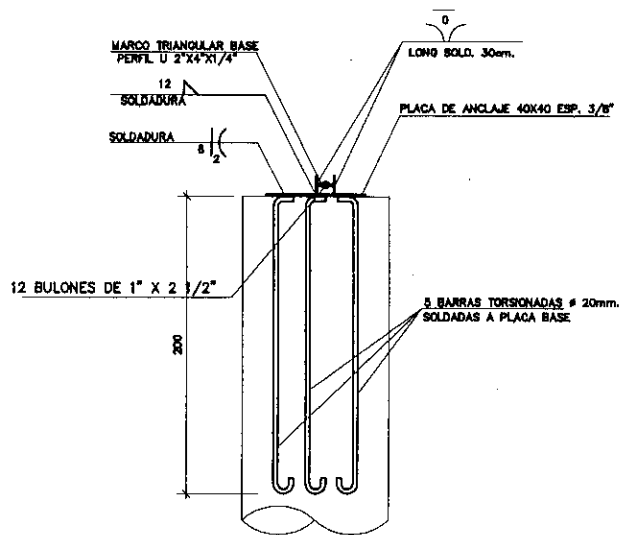
PLANTA PLACA ANCLAJE



PLANTA



PERFIL



VISTA PLACA ANCLAJE

PROY
LOCAL

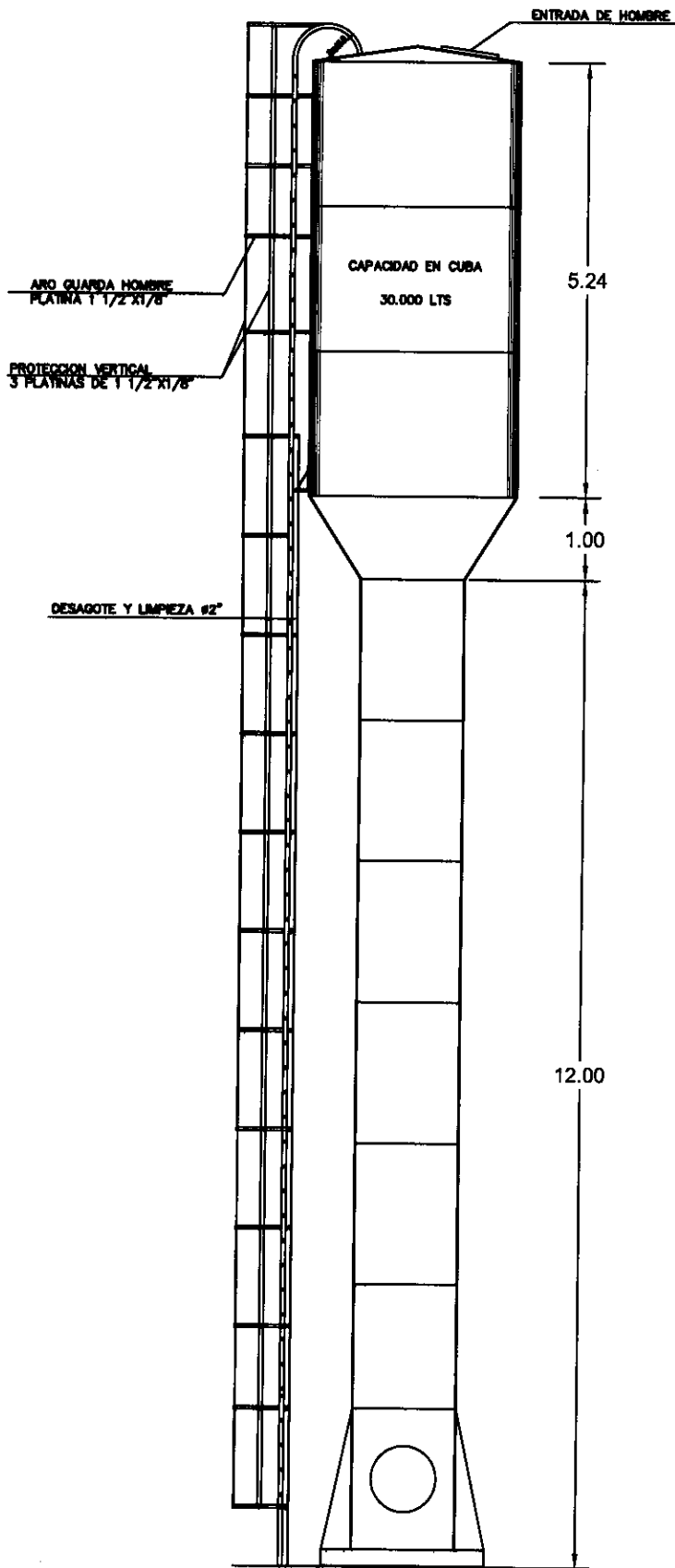
LAMINA: TANQUEELEVADODE30.000LTS.

PROYECTO MERCOSUR ROGA


FOCEM
AÑO 2.011

2

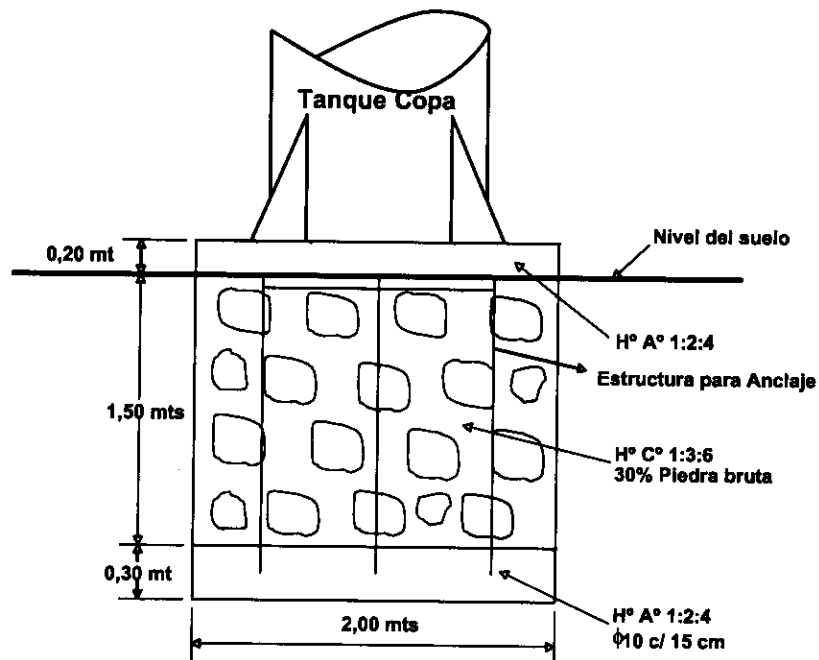




ALZADO DE TANQUE Y TORRE

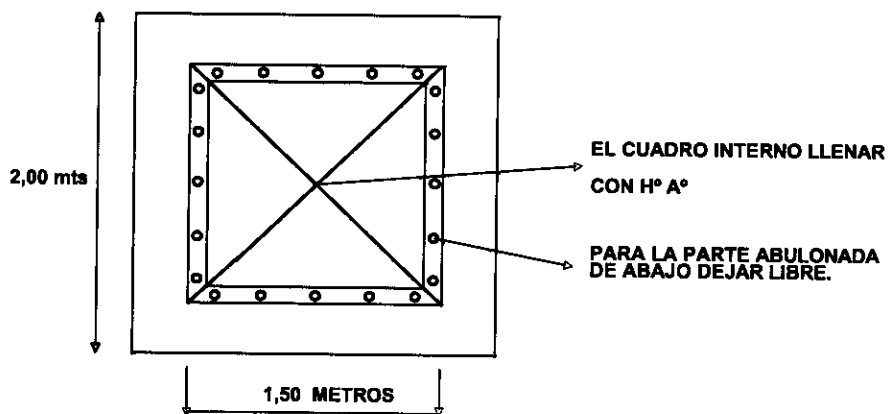
PROJ LOCAL	PROYECTO MERCOSUR ROGA	
LAMINA: TANQUE TIPO COPA PARA 30000 lts.	FOCEM AÑO 2.011	

CIMENTACION PARA TANQUE COPA DE 30 M3
DETALLES DE FUNDACION



OBSERVACIÓN IMPORTANTE:

ESTE DISEÑO ES MERAMENTE INDICATIVO, PUDIENDO VARIAR LAS DIMENSIONES EN FUNCIÓN DE LA RESISTENCIA DEL SUELO, CUYO ESTUDIO ES DE RESPONSABILIDAD DEL CLIENTE



DETALLES DE CIMENTACION

[Handwritten signature]

PROY LOCAL	PROYECTO MERCOSUR ROGA	
LAMINA: TANQUE TIPO COPA PARA 30000 lts.	FOCEM	
	AÑO 2.011	