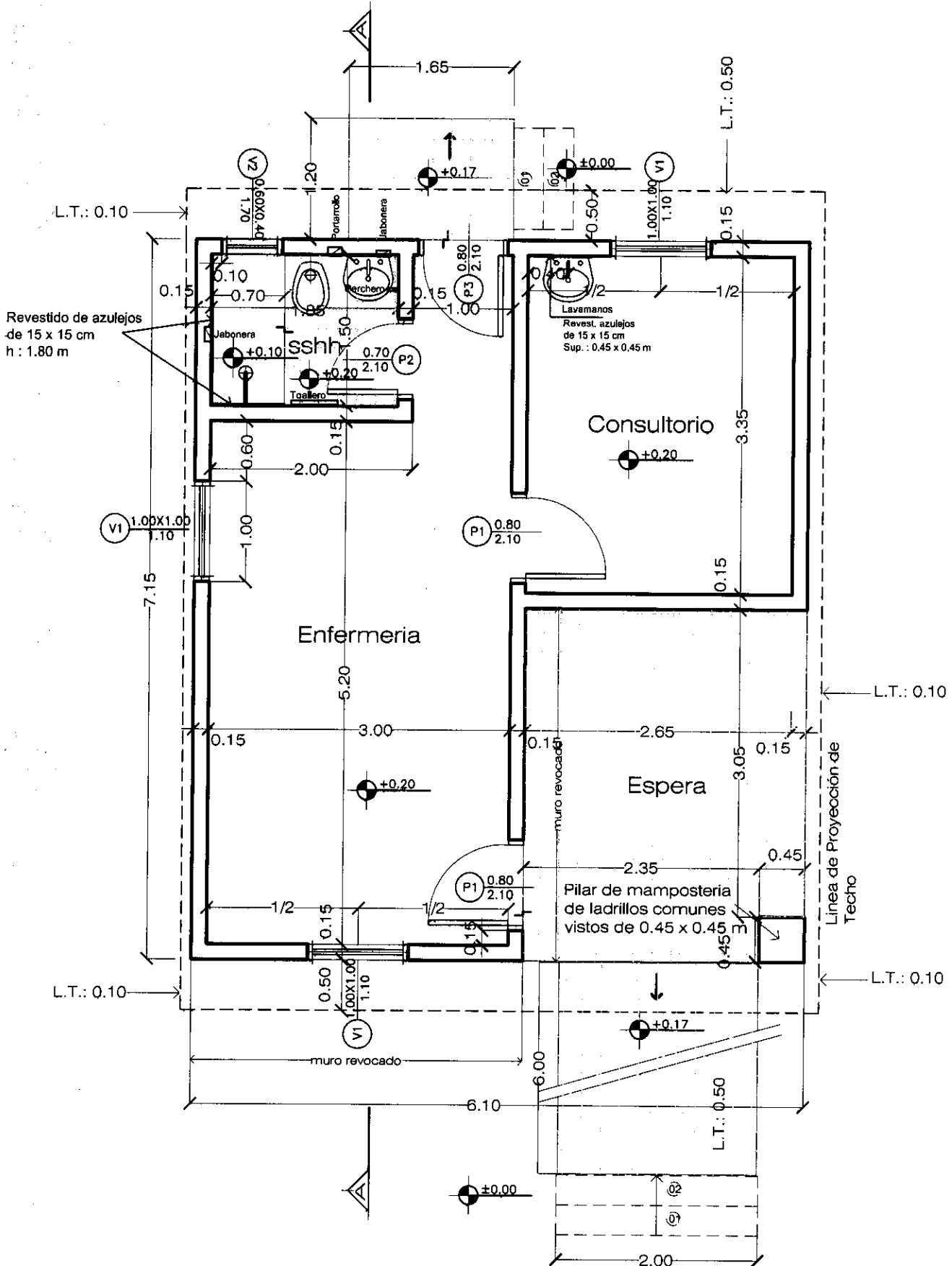


El nivel de piso terminado del Puesto de Salud deberá ser de 20 cm. sobre el nivel de terreno tomado desde el punto más elevado del mismo.



PLANTA ARQUITECTONICA - PUESTO DE SALUD  
ESCALA : 1/50

PUESTO DE SALUD  
OÑONDIVEPA - PDTE. FRANCO

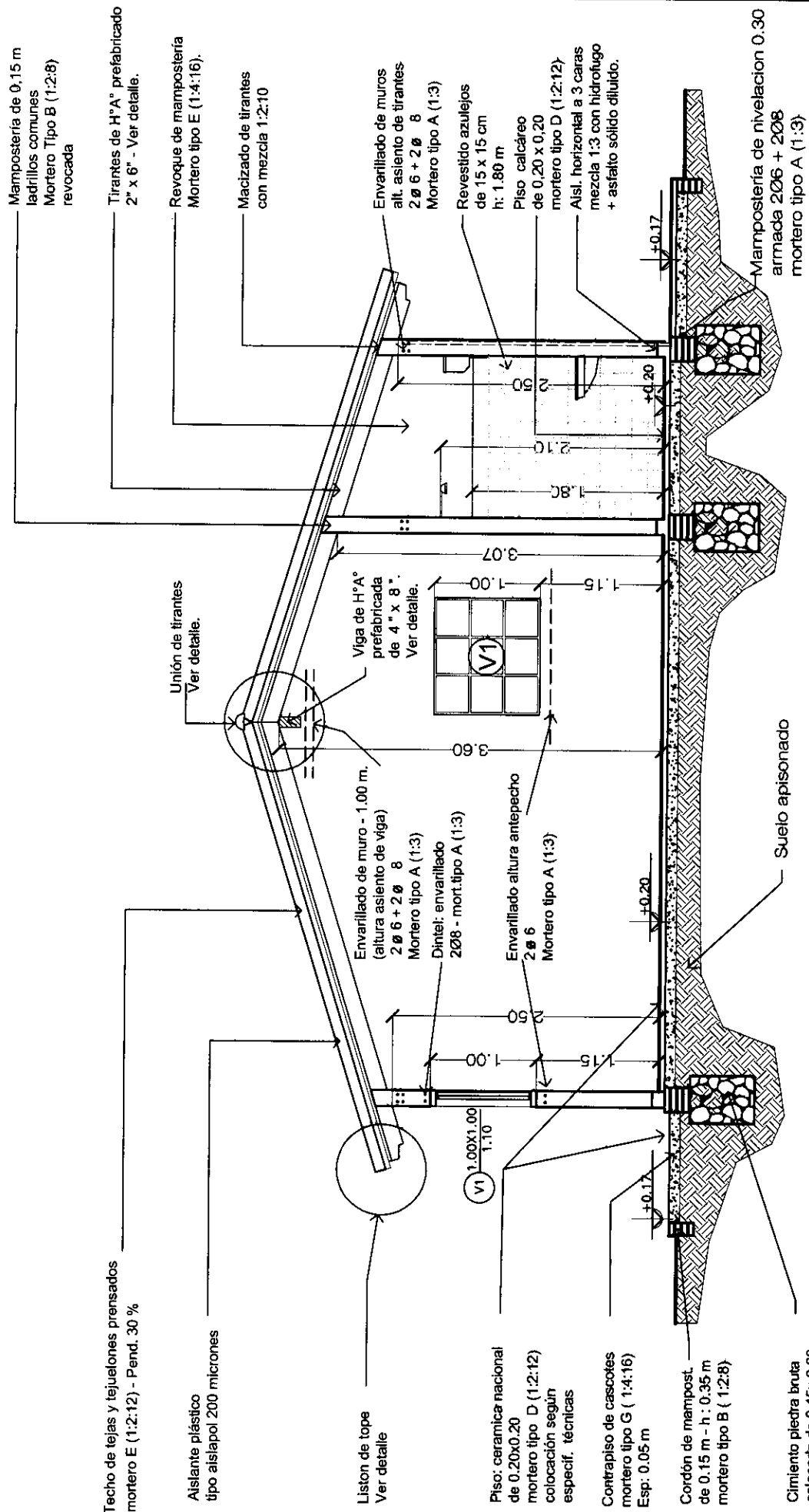
PROYECTO MERCOSUR ROGA

FOCEM

AÑO 2.010

LAMINA: PLANTA ARQUITECTONICA





CORTE A - A ESC:1/50

PUESTO DE SALUD  
OÑONDIVEPA - PDTE. FRANCO

PROYECTO MERCOSUR ROGA

FOCEM

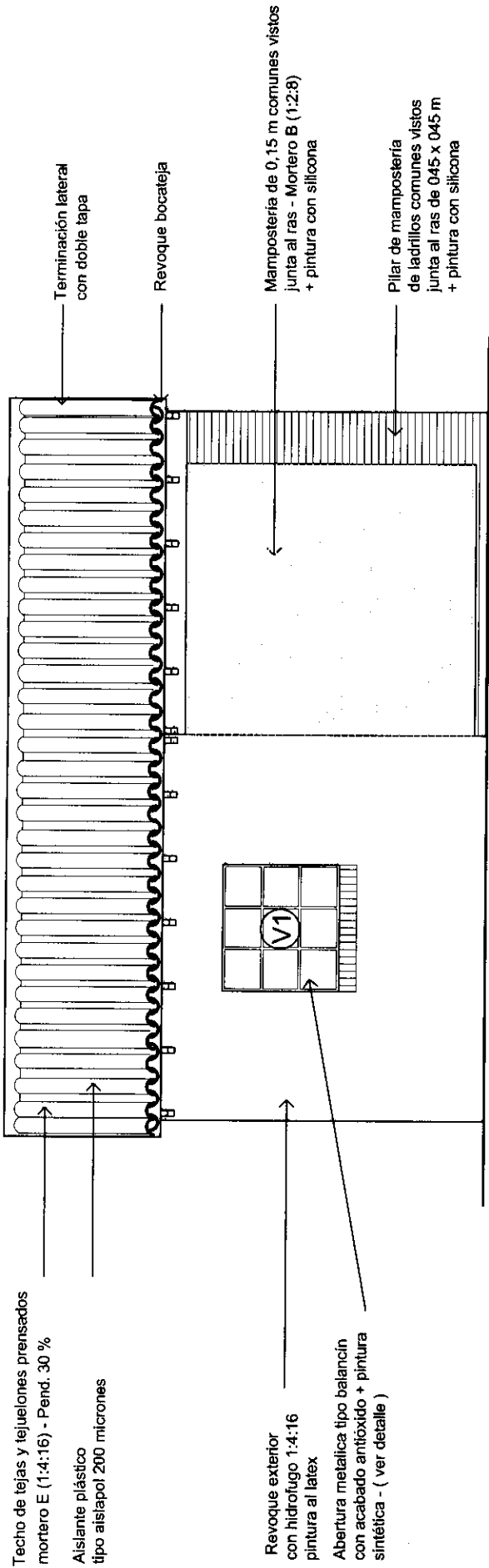
AÑO 2.010

LAMINA:

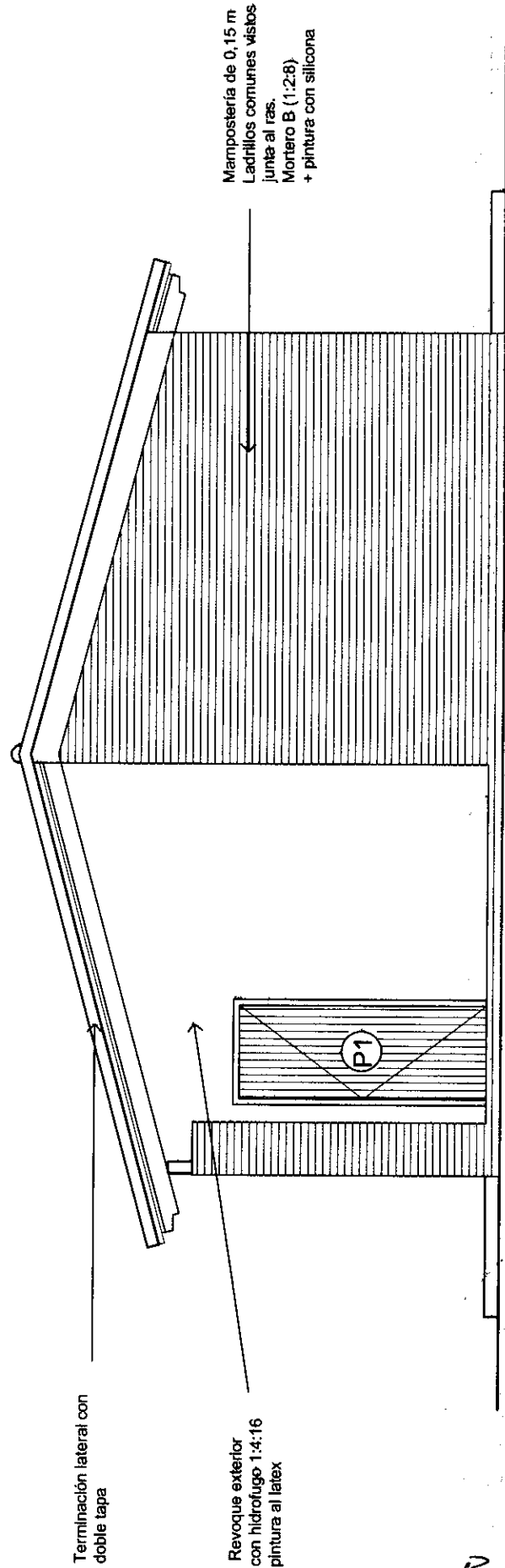
CORTE



02



FACHADA PRINCIPAL PUESTO DE SALUD



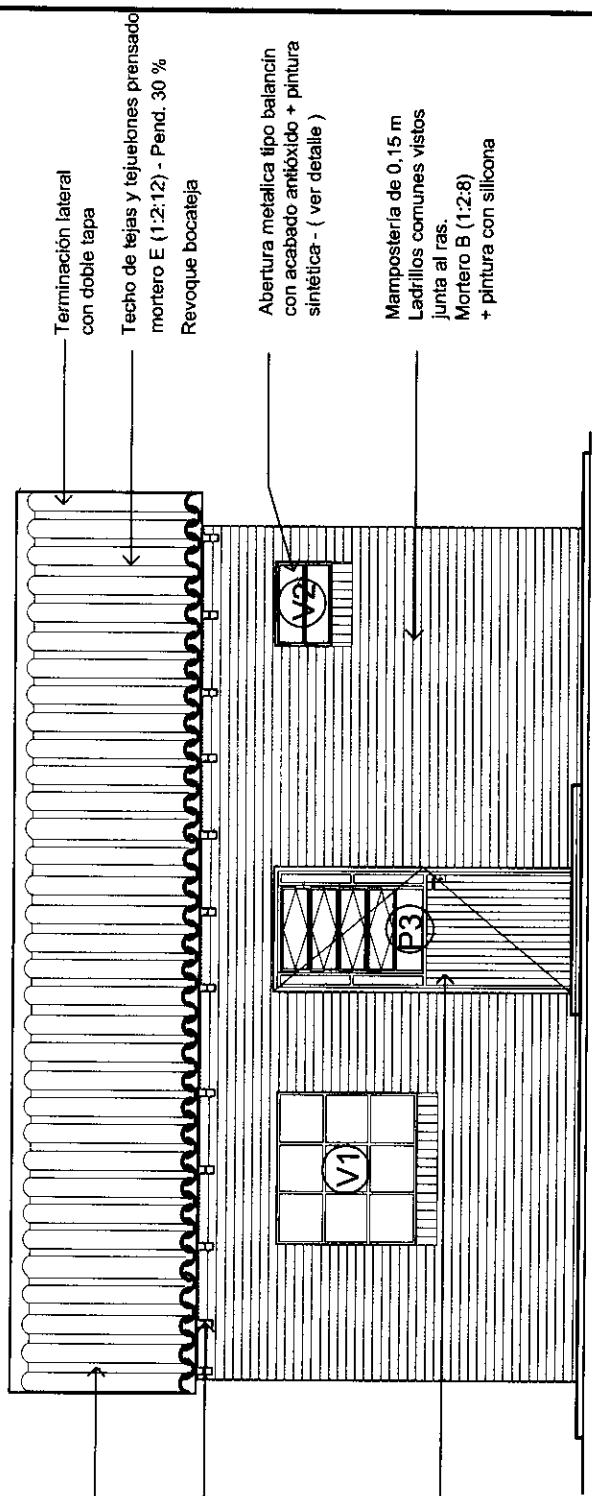
FACHADA LATERAL PUESTO DE SALUD

PUESTO DE SALUD  
OÑONDIVEPA - PDTE. FRANCO

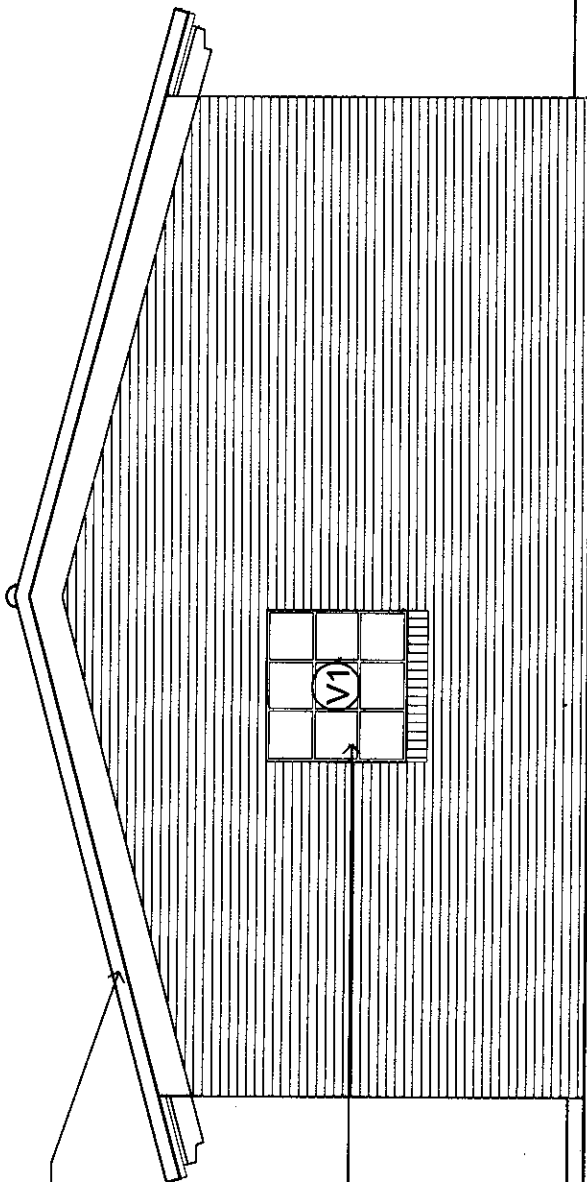
LAMINA: FA CHADA

PROYECTO MERCOSUR ROGA  
**FOCEM**  
AÑO 2.010





FACHADA POSTERIOR PUESTO DE SALUD



FACHADA LATERAL PUESTO DE SALUD

PUESTO DE SALUD  
OÑONDIVEPA - PDTE. FRANCO

PROYECTO MERCOSUR ROGA

FOCEM

AÑO 2.010

LAMINA:

FACHADA

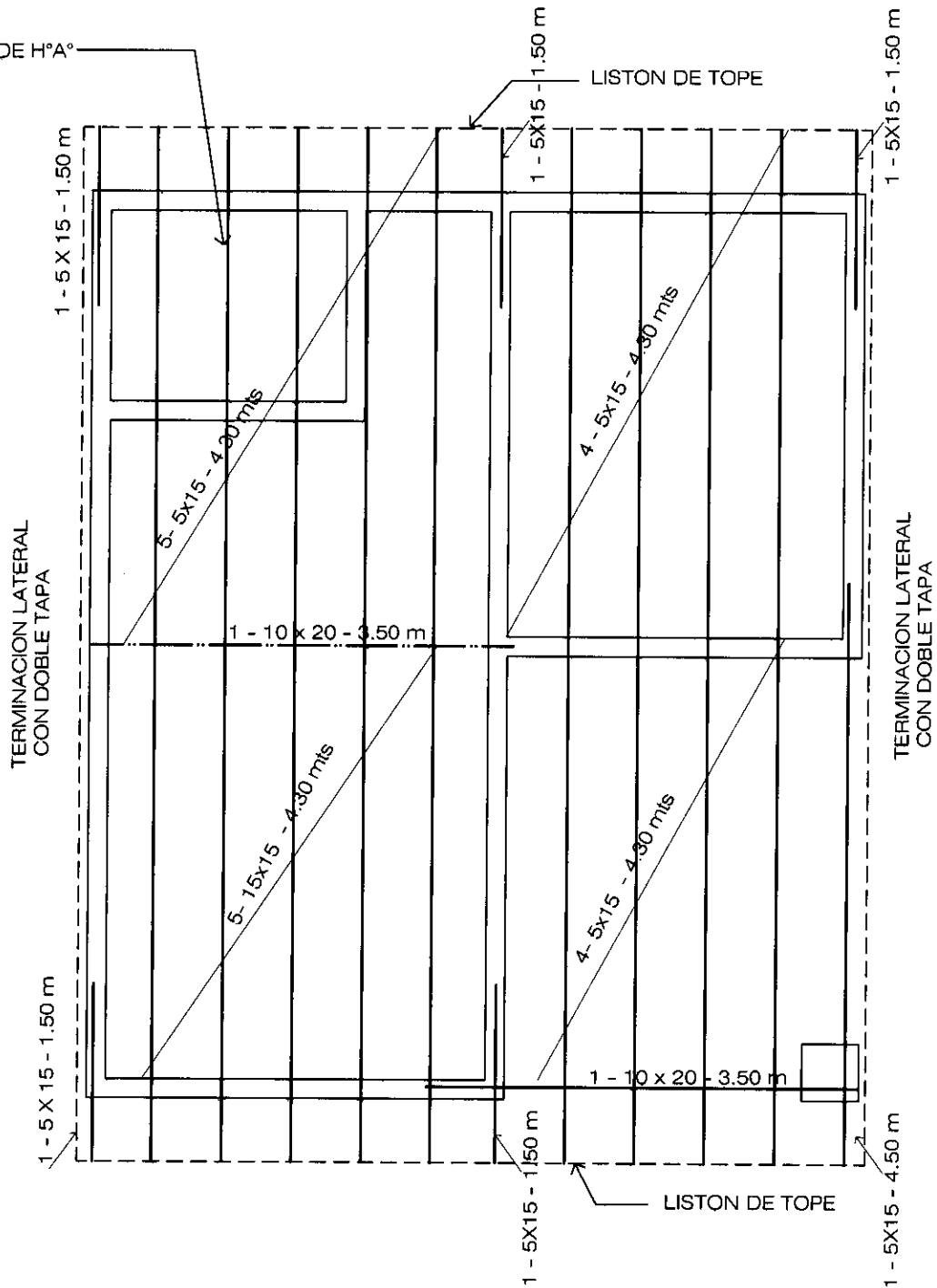


SENAVIT 67

Paraguay en el Bicentenario

04

TIRANTES DE H°A°  
C/ 55 cm.



PLANTA ESTRUCTURA DE TECHO ESC.1/50

PUESTO DE SALUD  
OÑONDIVEPA - PDTE. FRANCO

PROYECTO MERCOSUR ROGA

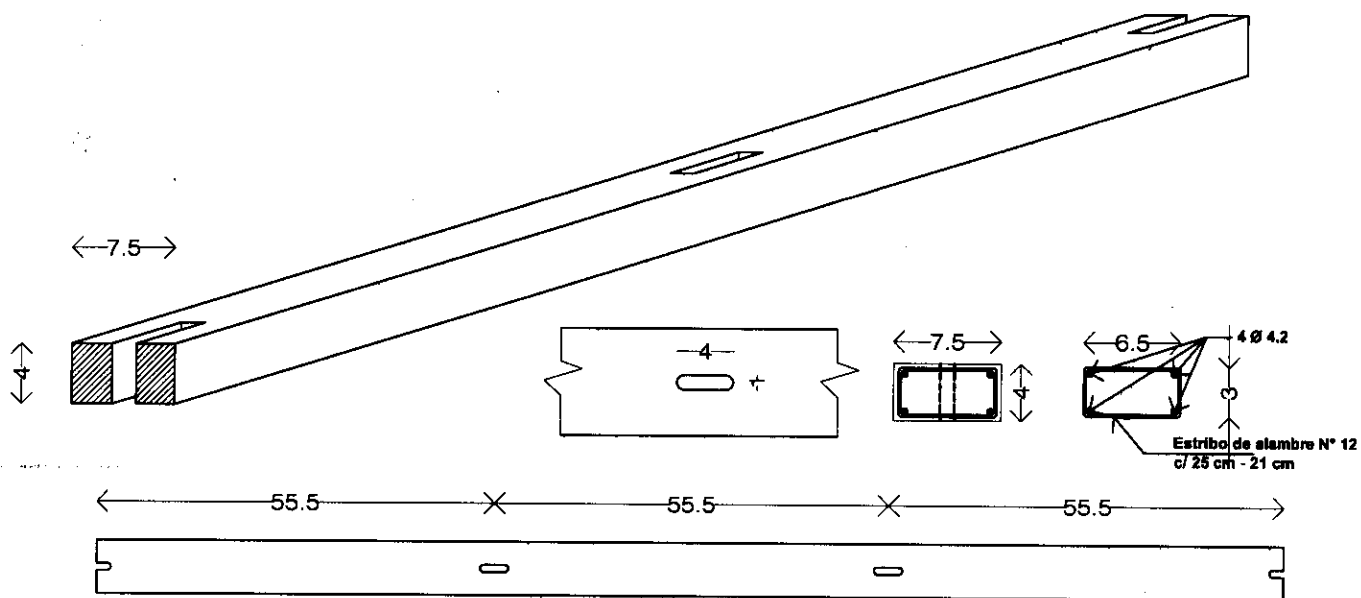
**FOCEM**

AÑO 2.010

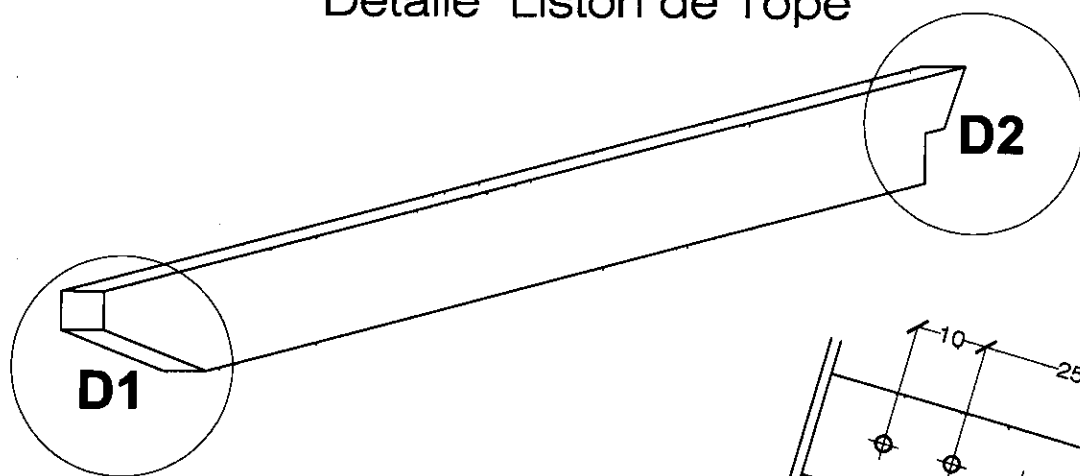
LAMINA: ESTRUCTURA DE TECHO



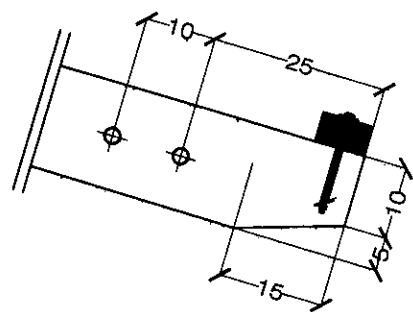
05



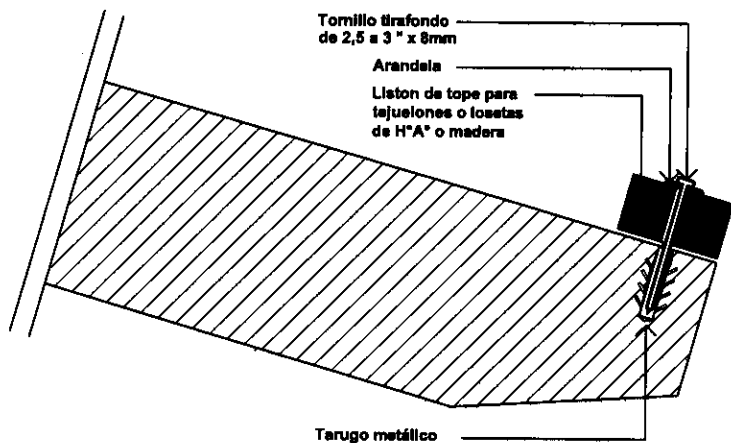
Detalle Liston de Tope



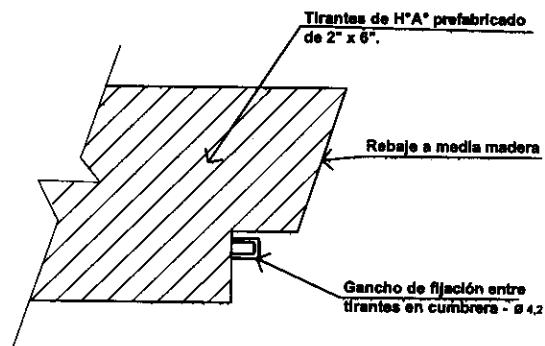
Perforaciones para soporte de canaleta



Detalle 1 - Esc 1/20



Detalle 1 - Esc 1/10



Detalle 2 - Esc 1/10

PUESTO DE SALUD  
JOSE FALCON

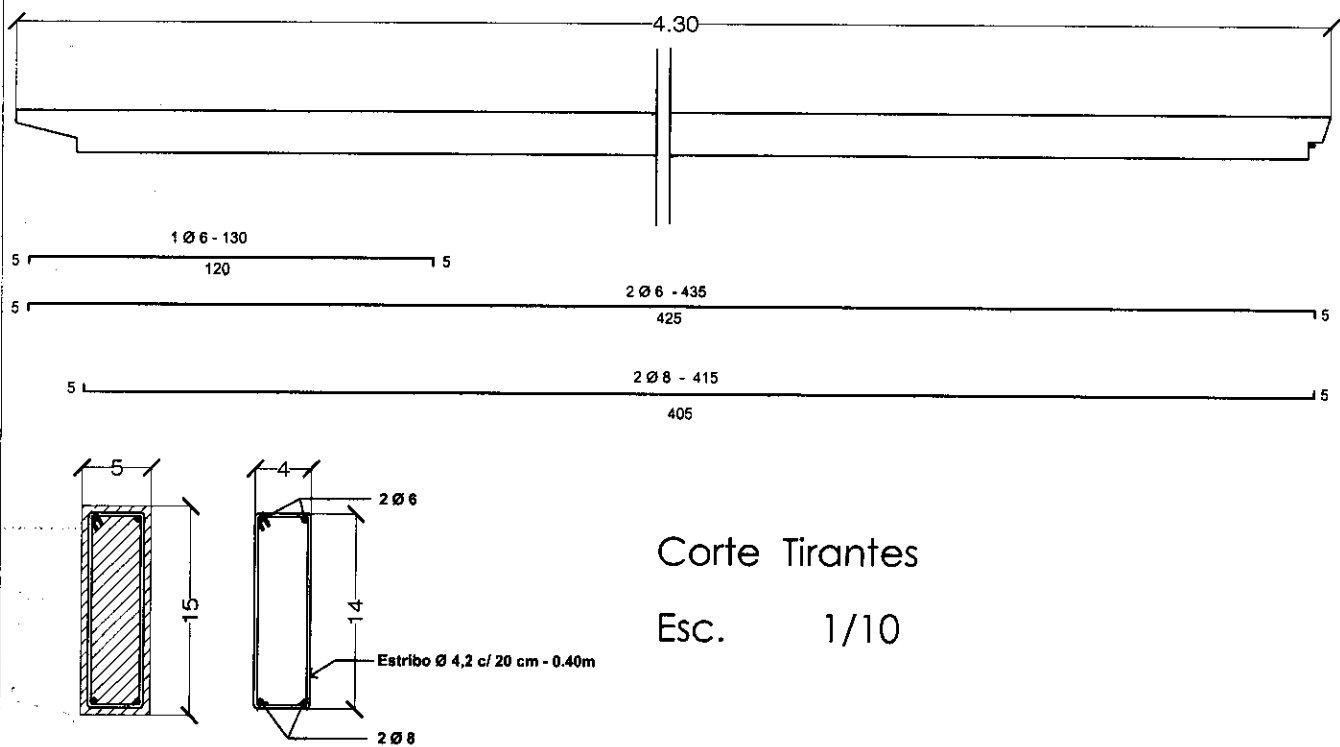
DETALLE DE VIGA PREFABRICADA

PROYECTO MERCOSUR ROGA

FOCEM

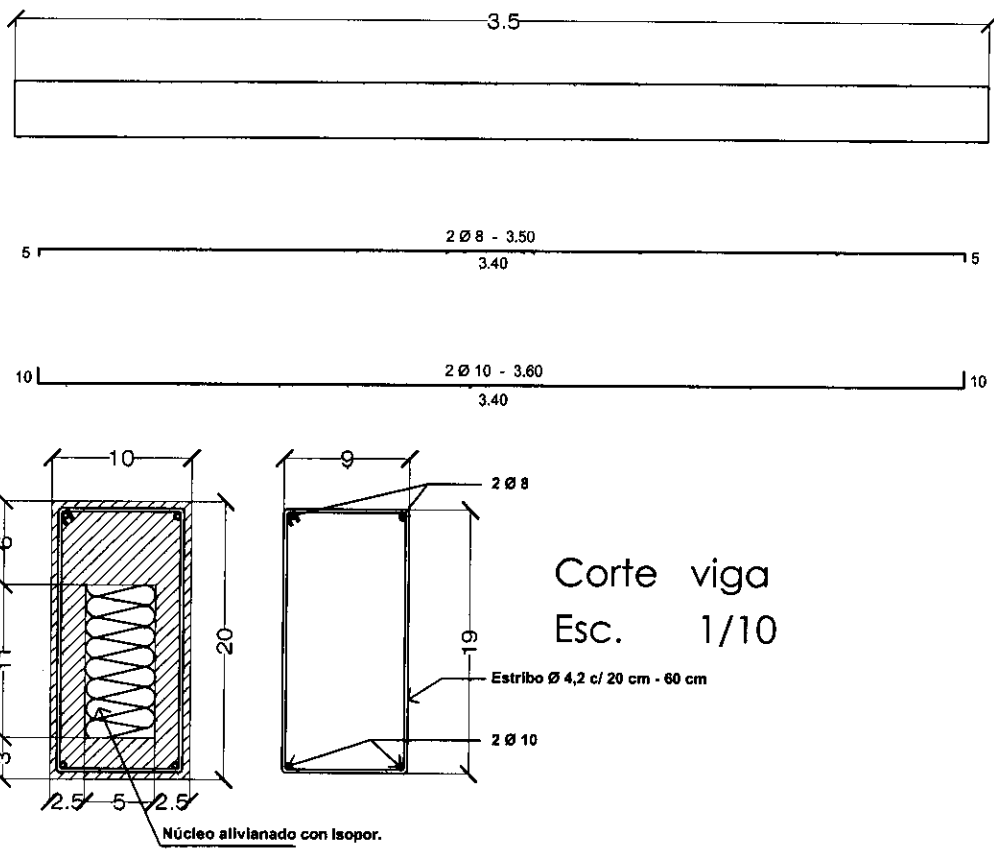
AÑO 2.010





Corte Tirantes  
Esc. 1/10

DETALLE ARMADURAS TIRANTES DE H°A° PREFABRICADO



Corte viga  
Esc. 1/10

DETALLE ARMADURAS VIGA DE H°A° PREFABRICADO

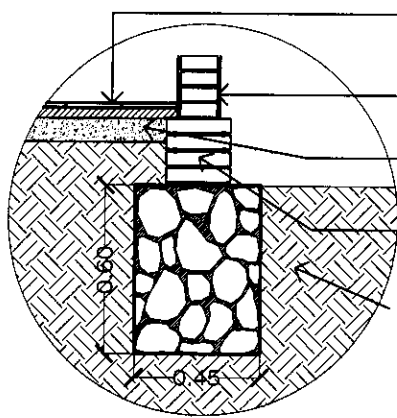
PUESTO DE SALUD  
OÑONDIVEPA - PDTE. FRANCO

PROYECTO MERCOSUR ROGA

LAMINA: DETALLE DE VIGA PREFABRICADA

**FOCEM**  
AÑO 2.010





D1 - C.P.B.C. TIPO AXIAL

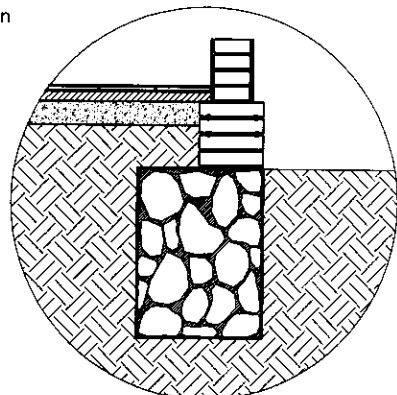
Piso: cerámica nacional de 0.20x0.20  
mortero tipo D (1:2:12) colocación según  
especif. técnicas

Aislación horizontal a 3 caras  
según especif. técnicas

Contrapiso de cascotes  
mortero tipo G (1:4:16)  
Esp: 0.05 m

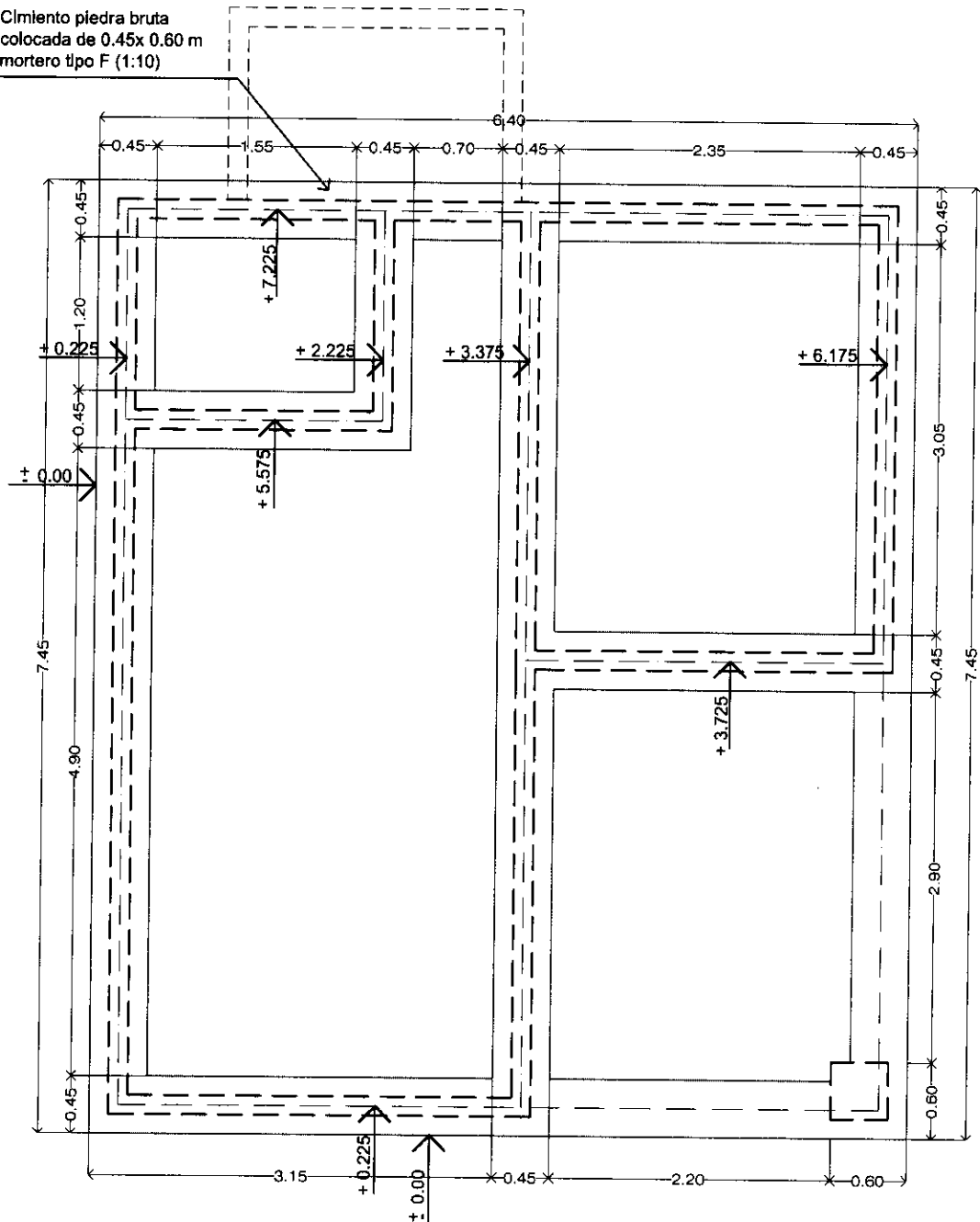
Mampostería de nivelación 0.30  
armada 2 Ø 6 + 2 Ø 8  
mortero tipo B (1:3)

Suelo apisonado según  
especif. técnicas.



D1 - C.P.B.C. TIPO EXCENTRICA (Lindero)

Cimiento piedra bruta  
colocada de 0.45x 0.60 m  
mortero tipo F (1:10)



PLANTA CIMENTACIÓN P.B.C.

ESC. 1/50

PUESTO DE SALUD  
OÑONDIVEPA - PDTE. FRANCO

LAMINA: PLANTA DE FUNDACION P.B.C.

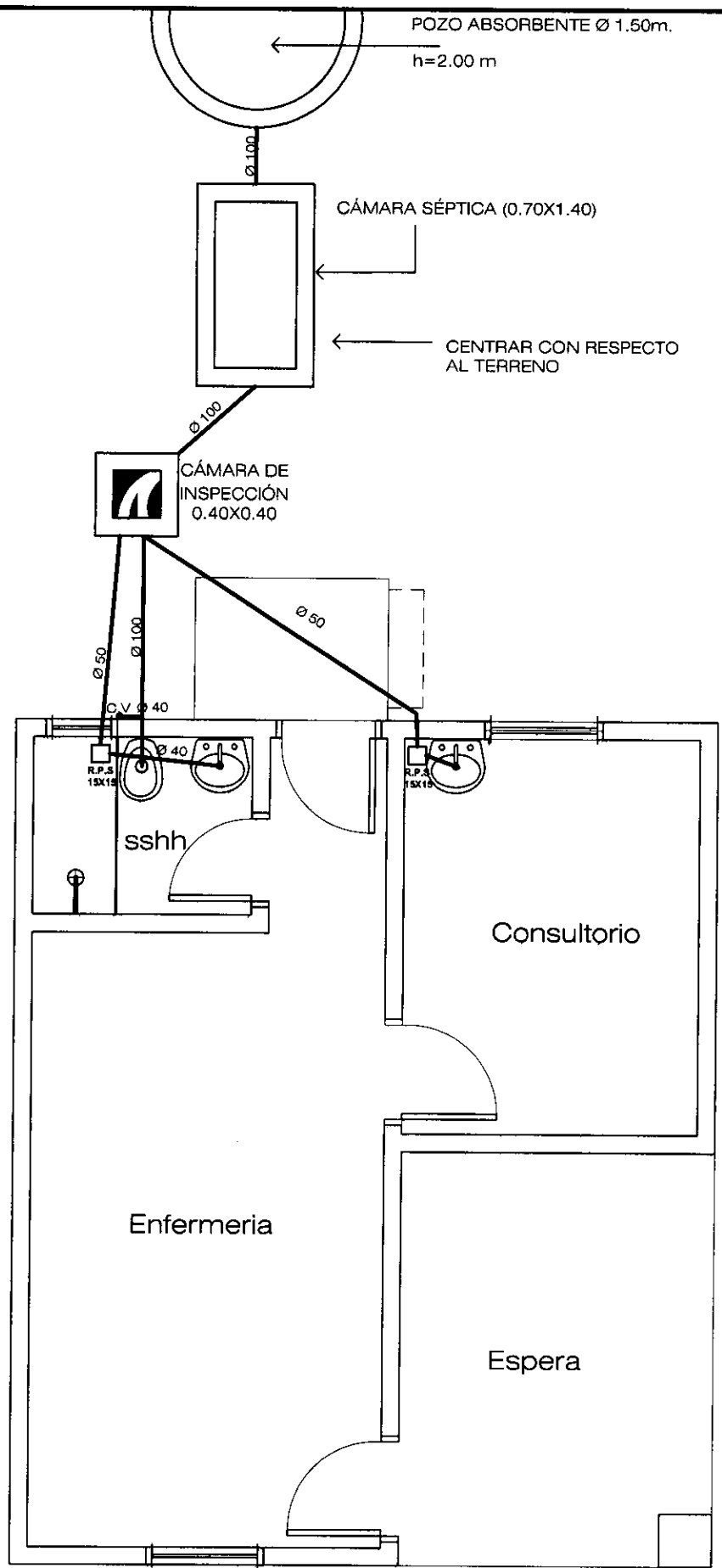
PROYECTO MERCOSUR ROGA

FOCEM

AÑO 2.010



08



INST. DESAGUE CLOACAL

ESCALA 1:50

PUESTO DE SALUD  
OÑONDIVEPA - PDTE. FRANCO

PROYECTO MERCOSUR ROGA

**FOCEM**

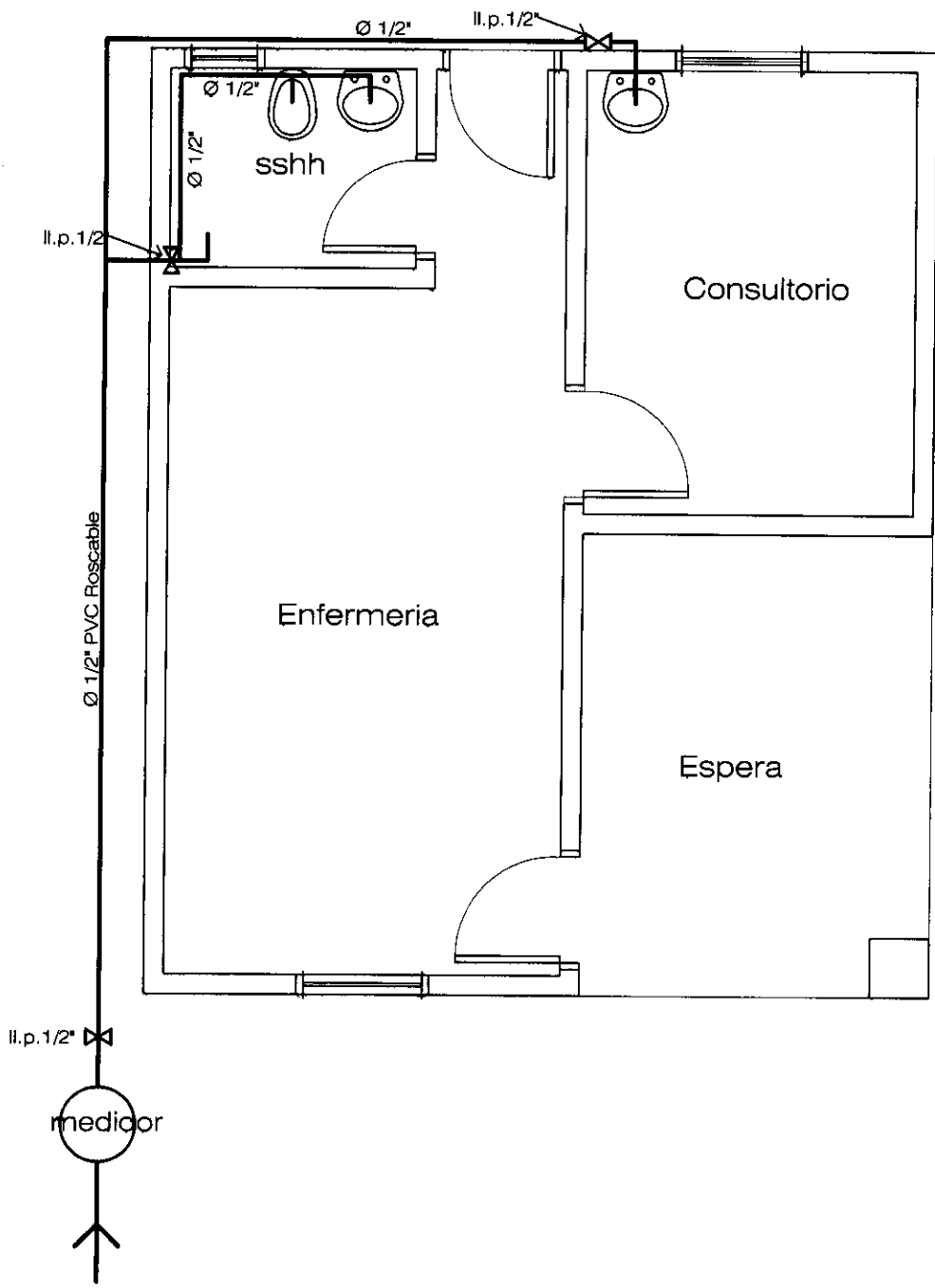
AÑO 2.010

LAMINA:

DESAGUE CLOACAL



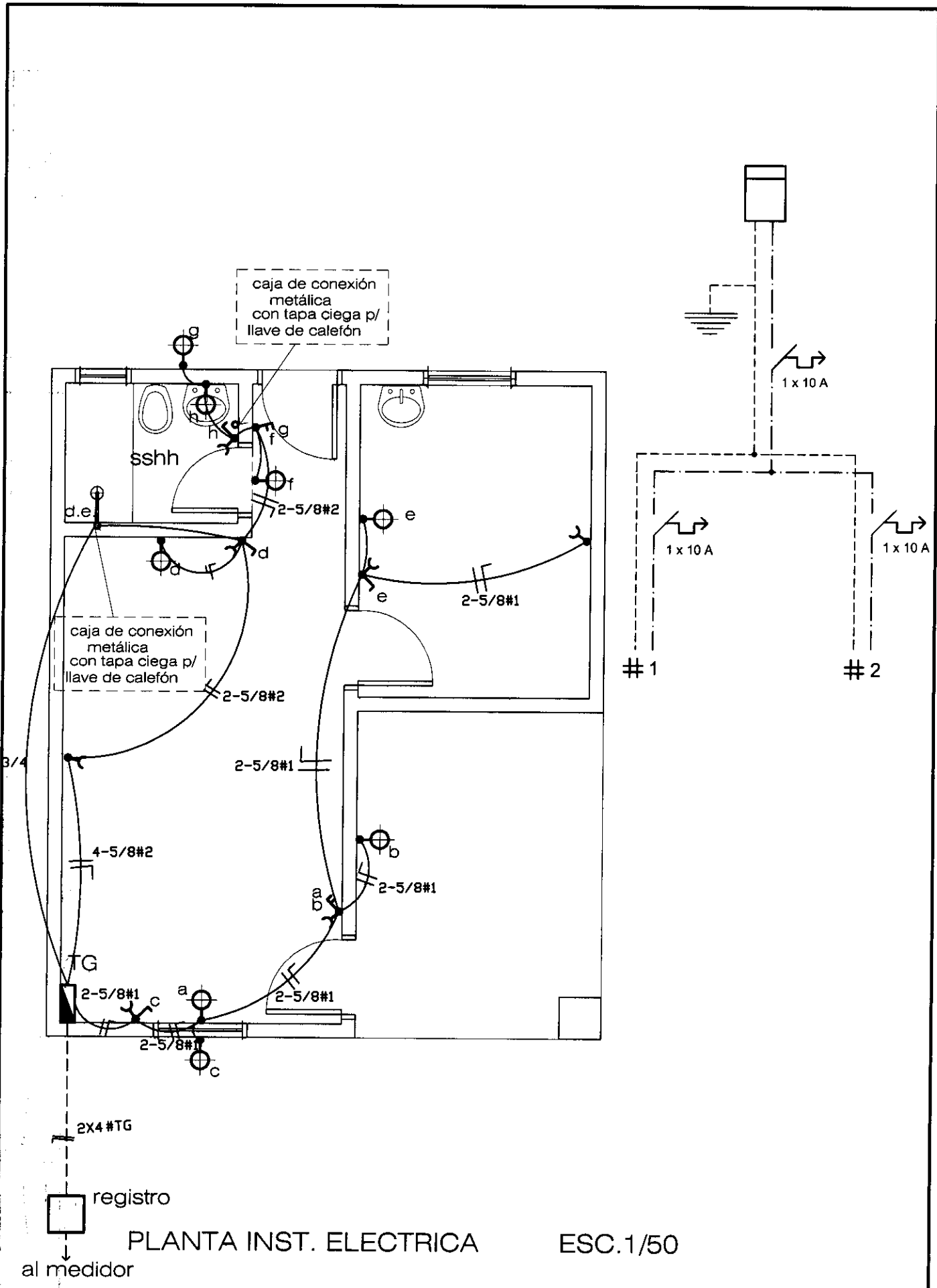
09



PLANTA INST. AGUA CORRIENTE ESCALA 1/50

*B*

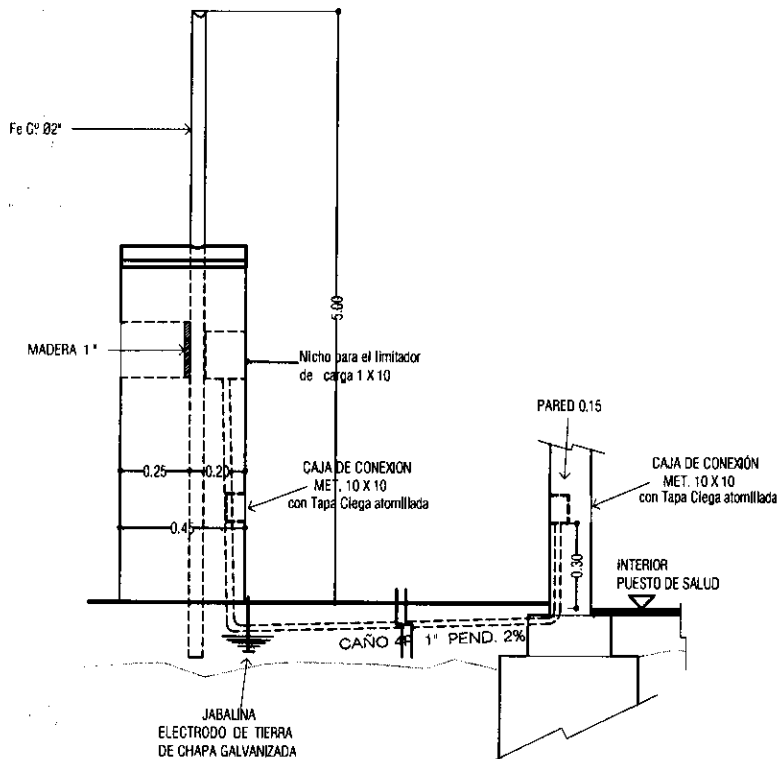
PUESTO DE SALUD OÑONDIVEPA - PDTE. FRANCO		PROYECTO MERCOSUR ROGA	
LAMINA: AGUA CORRIENTE		<b>FOCEM</b>	
		AÑO 2.010	



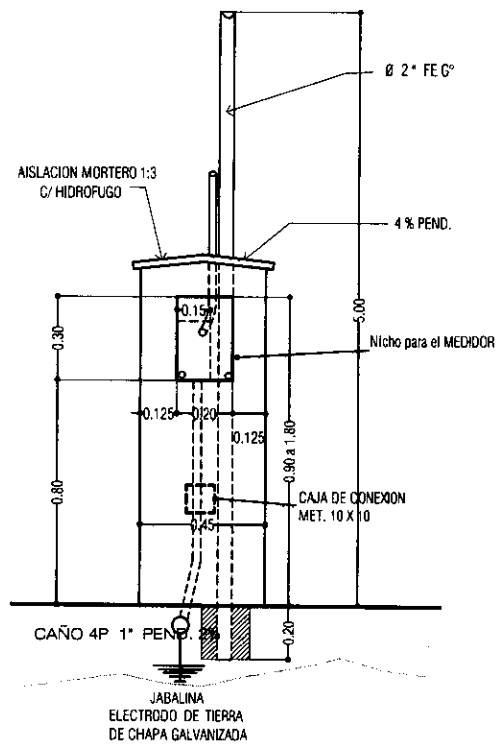
PLANTA INST. ELECTRICA ESC.1/50

3

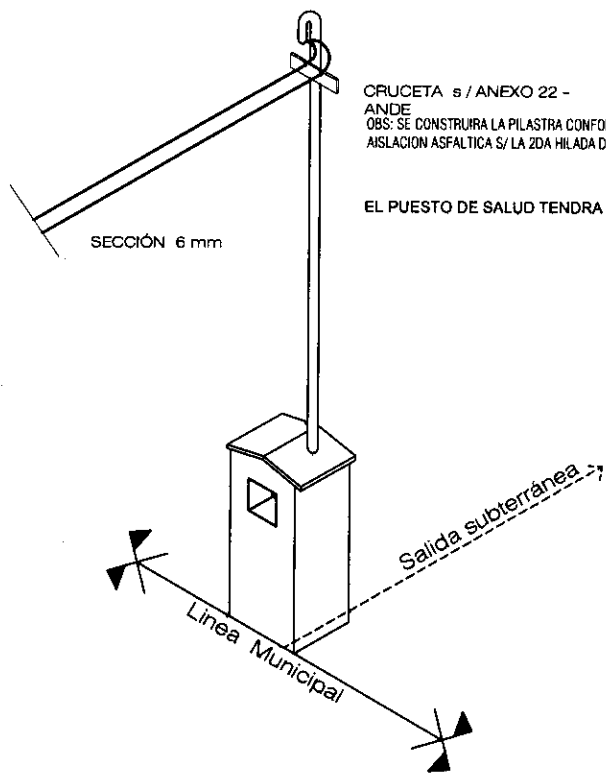
<p>PUESTO DE SALUD OÑONDIVEPA - PDTE. FRANCO</p>	<p>PROYECTO MERCOSUR ROGA</p>	
<p>LAMINA: INSTALACION ELECTRICA</p>	<p><b>FOCEM</b></p>	<p>ANNO 2.010</p>



VISTA LATERAL



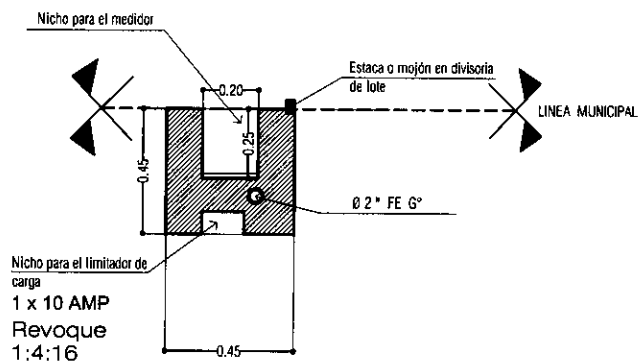
VISTA FRONTAL



AXONOMETRICA

CRUCETA s/ ANEXO 22 - ANDE  
OBS: SE CONSTRUIRA LA PILASTRA CONFORME A LA UBICACION O DISPOSICION DE LA RED DE B.T  
AISLACION ASFALTICA S/ LA ZDA HILADA DEL TERRENO NATURAL.

EL PUESTO DE SALUD TENDRA UNA FASE INDEPENDIENTE Y UN NEUTRO



PLANTA

PUESTO DE SALUD  
OÑONDIVEPA - PDTE. FRANCO

LAMINA: DETALLE PILASTRA

PROYECTO MERCOSUR ROGA

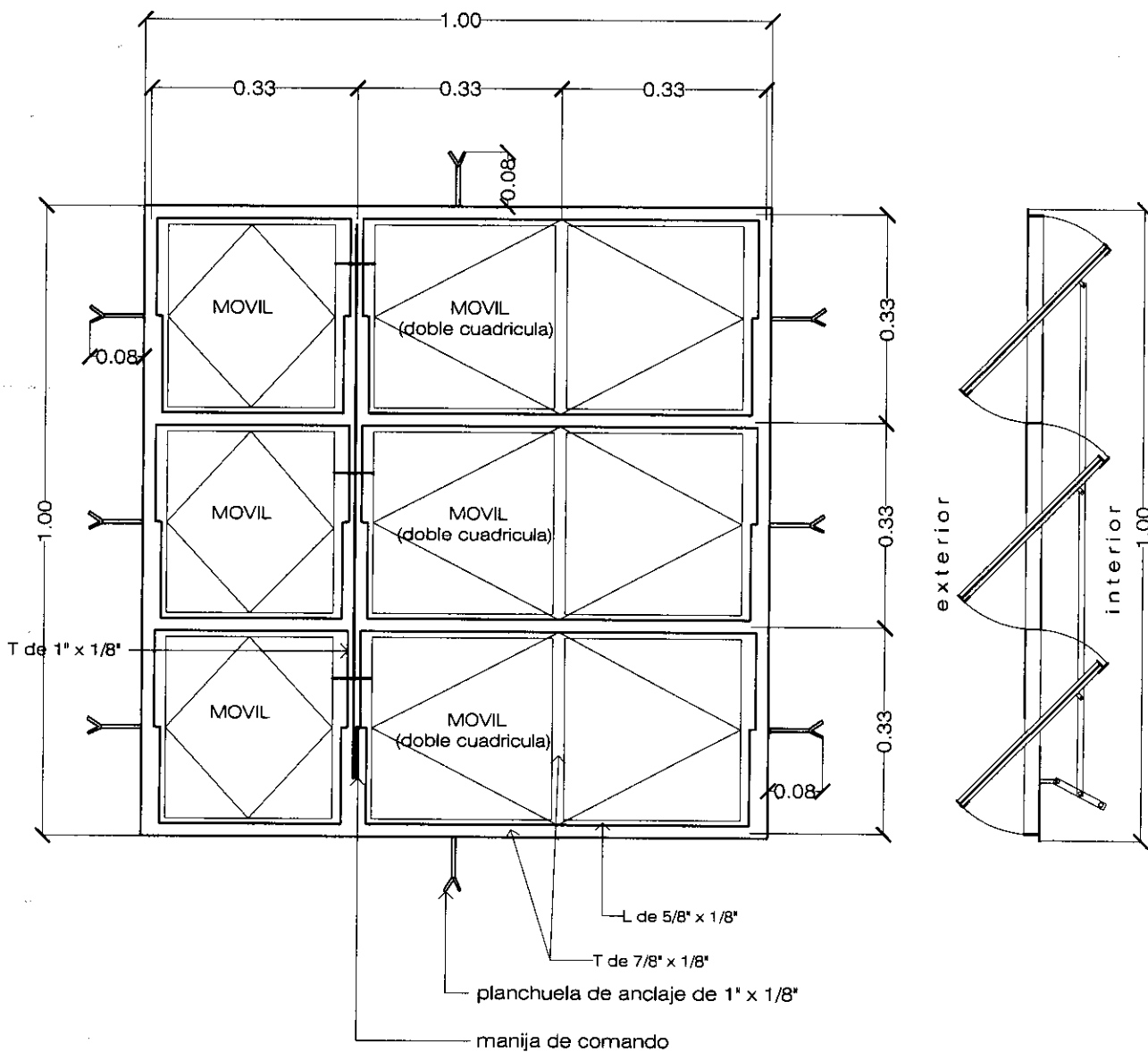
FOCEM

AÑO 2.010



MUNICIPALIDAD DE OÑONDIVEPA

12



V1

VENTANA METÁLICA TIPO BALANCÍN  
1.00 X 1.00 m

Ubicación :  
enfermería  
consultorio  
Cantidad : 3 unid.

DETALLE ABERTURA V1 ESC.1/10

PUESTO DE SALUD  
OÑONDIVEPA - PDTE. FRANCO

PROYECTO MERCOSUR ROGA

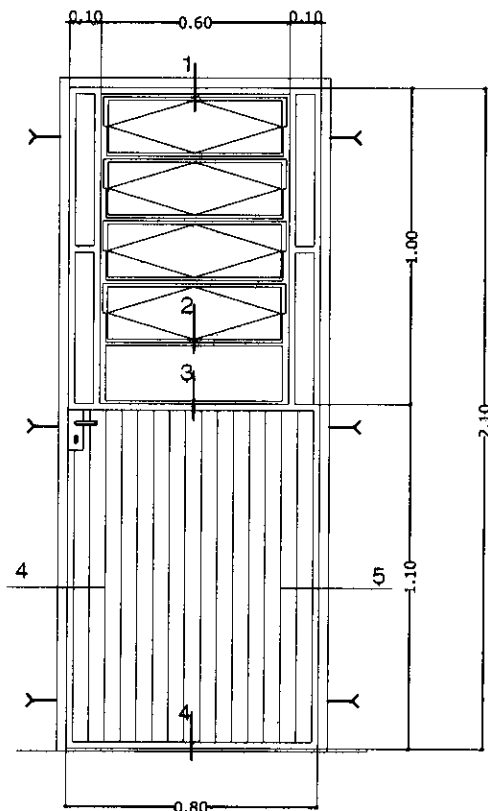
FOCEM

AÑO 2.010



13

LAMINA: DETALLE DE ABERTURAS

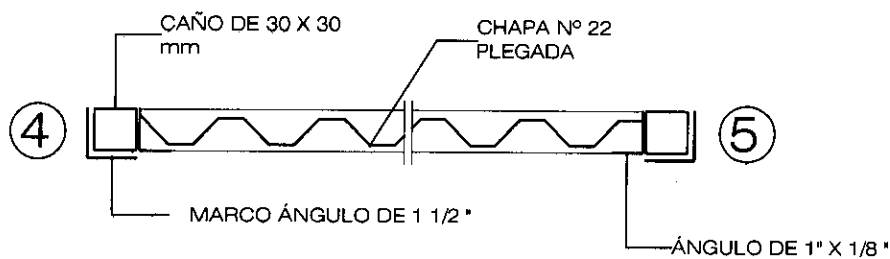
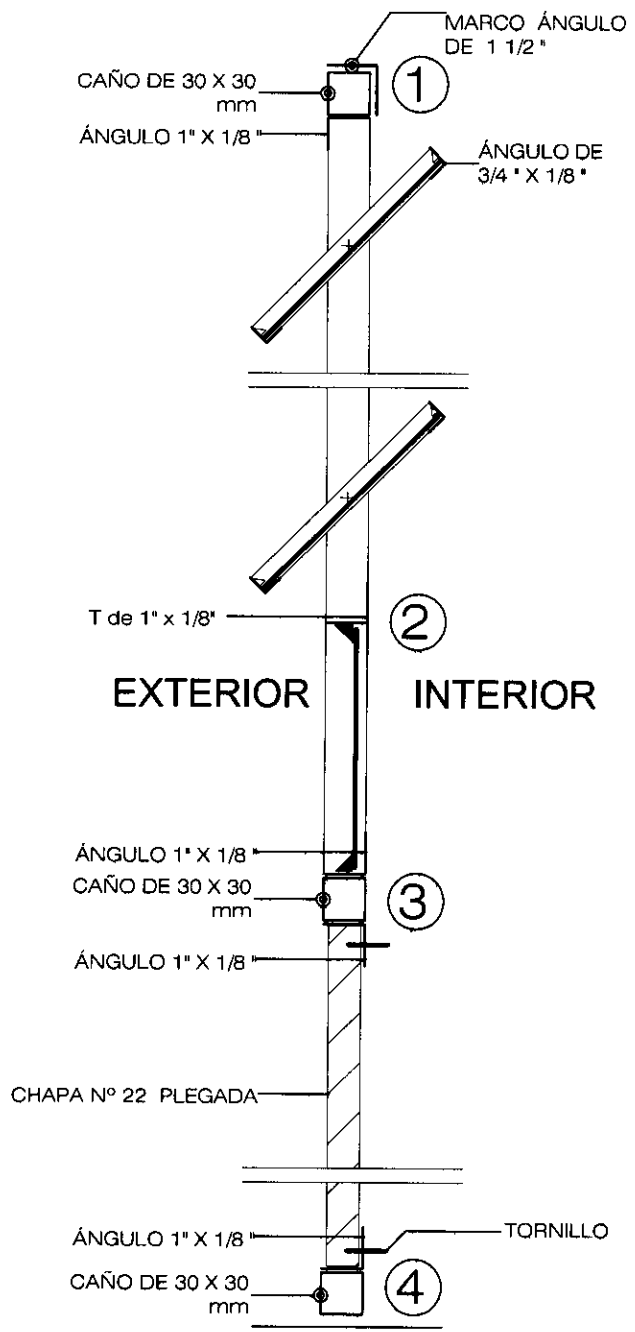


P3

**PUERTA METÁLICA**  
0.80 x 2.10

Ubicación : acceso posterior  
Cantidad : 1 unid.

**DETALLE DE PUERTA METÁLICA**



PUESTO DE SALUD  
OÑONDIVEPA - PDTE. FRANCO

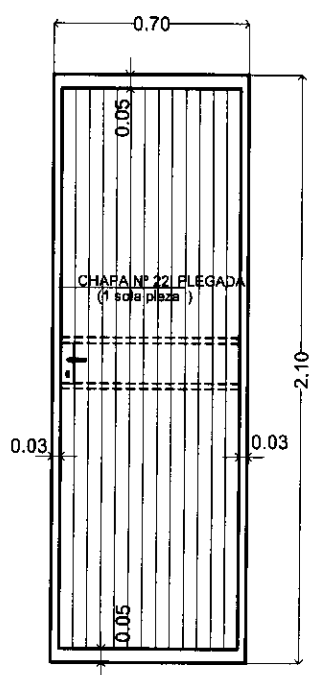
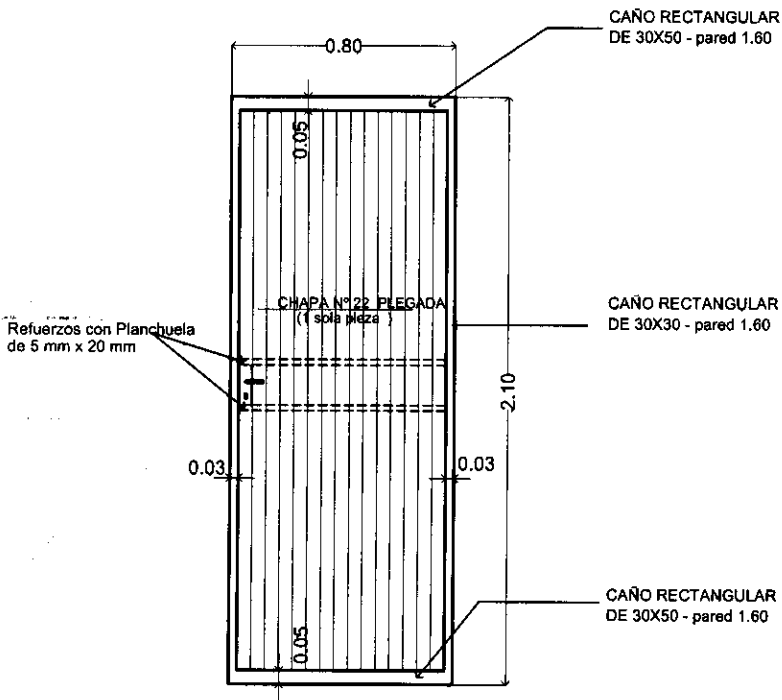
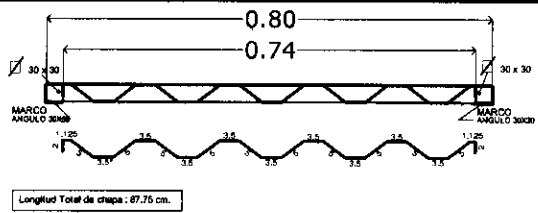
LAMINA: DETALLE DE ABERTURAS

PROYECTO MERCOSUR ROGA

**FOCEM**

AÑO 2.010





PROPUESTA PARA FABRICACION DE PUERTAS CON CHAPA Nº22 DE 2.00 m. de longitud.

P1

**PUERTA METÁLICA**  
0.80 x 2.10 m

Ubicación :  
acceso principal consultorio  
Cantidad : 2 unid.

P2

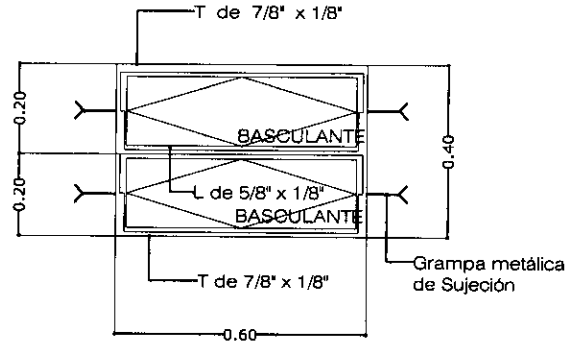
**PUERTA METÁLICA**  
0.70 x 2.10 m

Ubicación :  
Baño  
Cantidad : 1 unid.

V2


**VENTANA METÁLICA TIPO BALANCÍN DE**  
0.40 X 0.60 m

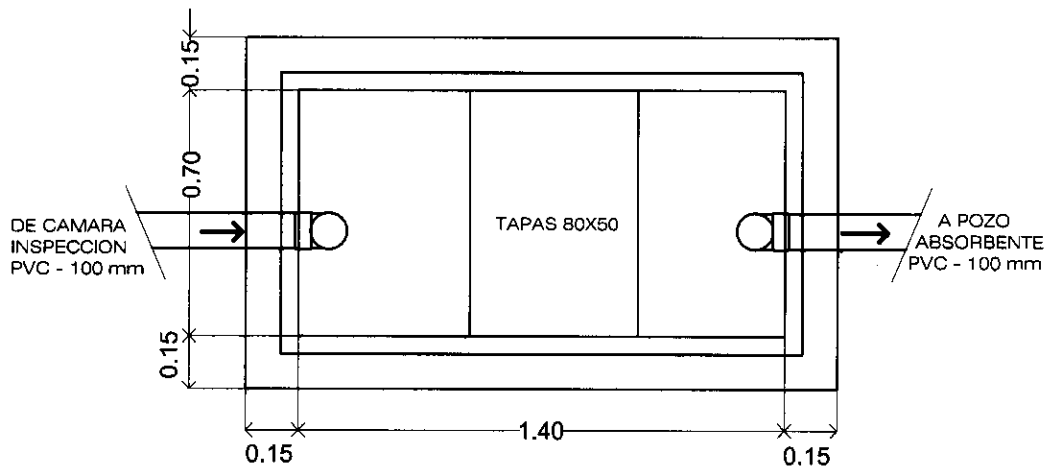
Ubicación :  
Baño  
Cantidad : 1 unid.



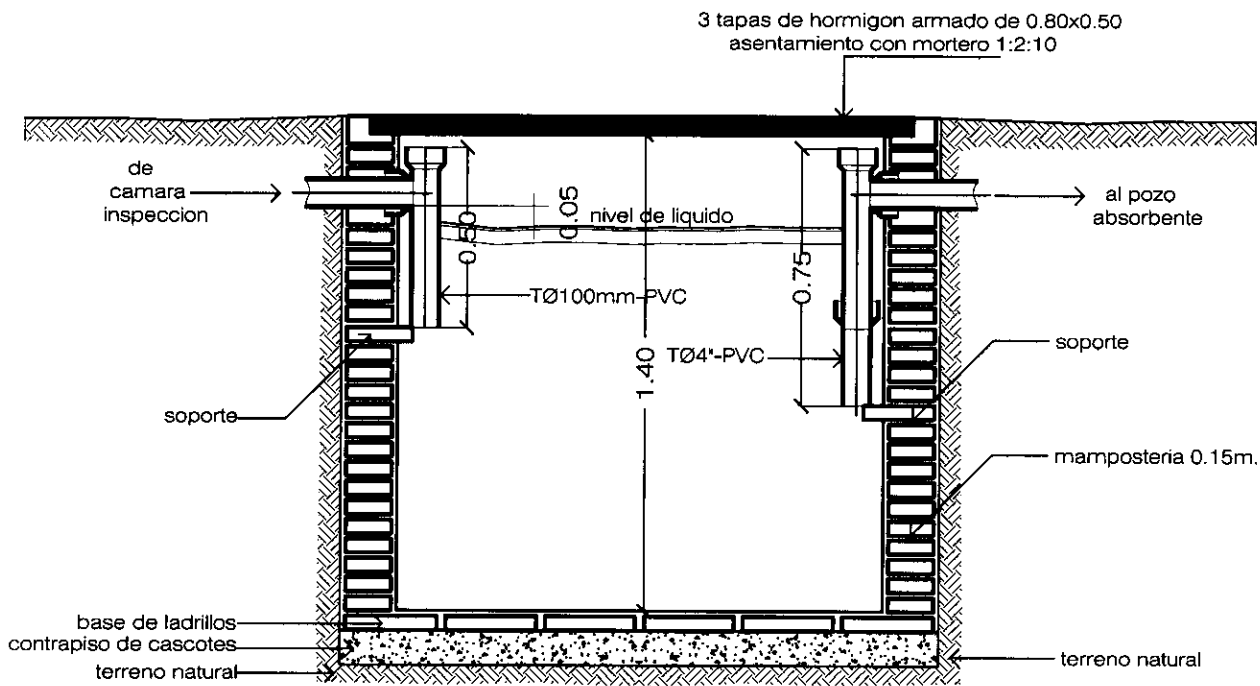
DETALLE DE ABERTURAS METÁLICAS

2

PUESTO DE SALUD OÑONDIVEPA - PDTE. FRANCO	PROYECTO MERCOSUR ROGA	 FOCEM AÑO 2.010
	LAMINA: DETALLE DE ABERTURAS	



PLANTA



CORTE

DETALLE CAMARA SEPTICA

ESC.1/20

PUESTO DE SALUD  
OÑONDIVEPA - PDTE. FRANCO

PROYECTO MERCOSUR ROGA

LAMINA: DETALLE CAMARA SEPTICA

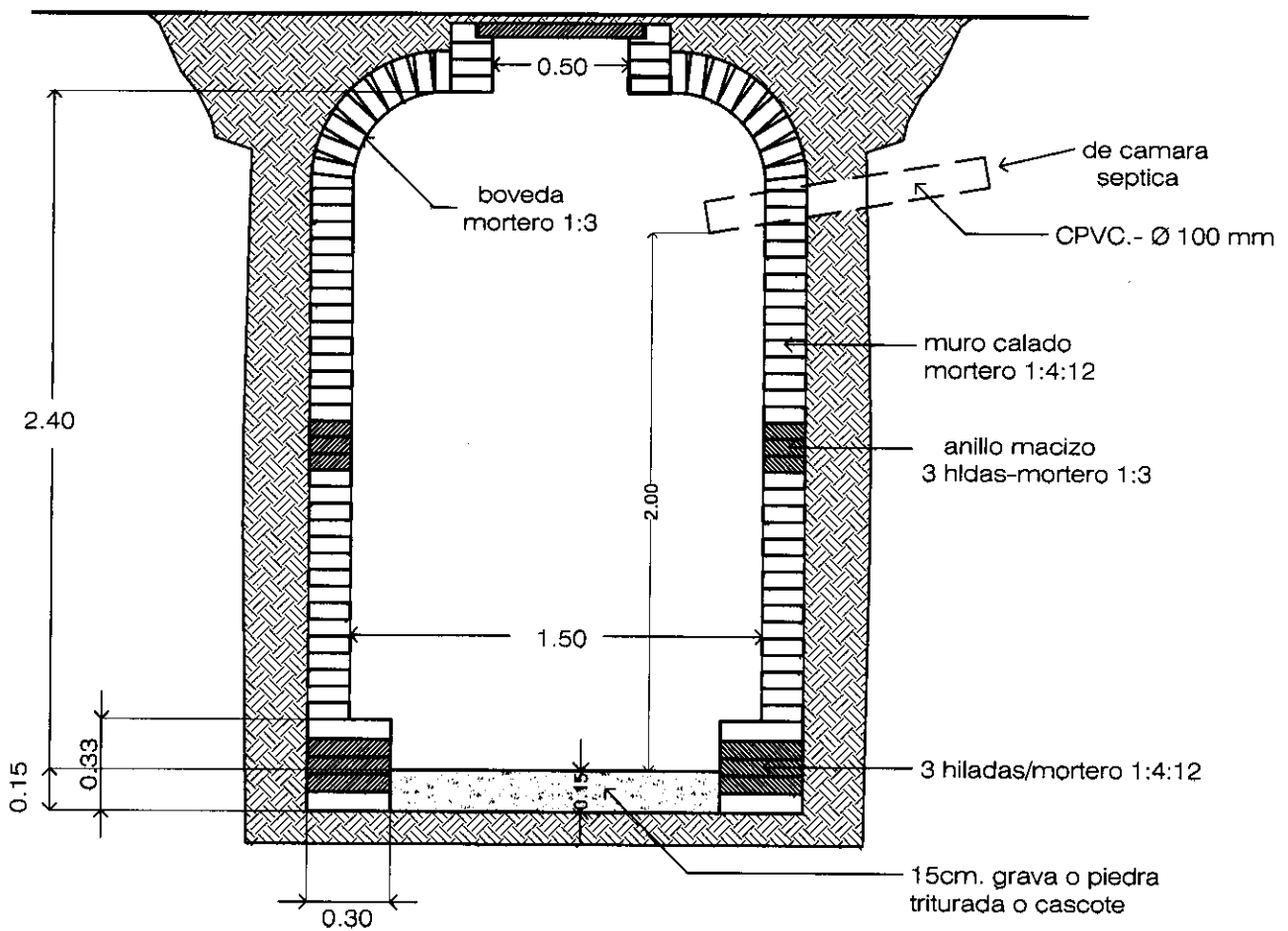
**FOCEM**

AÑO 2.010



Paraguay del Bicentenario

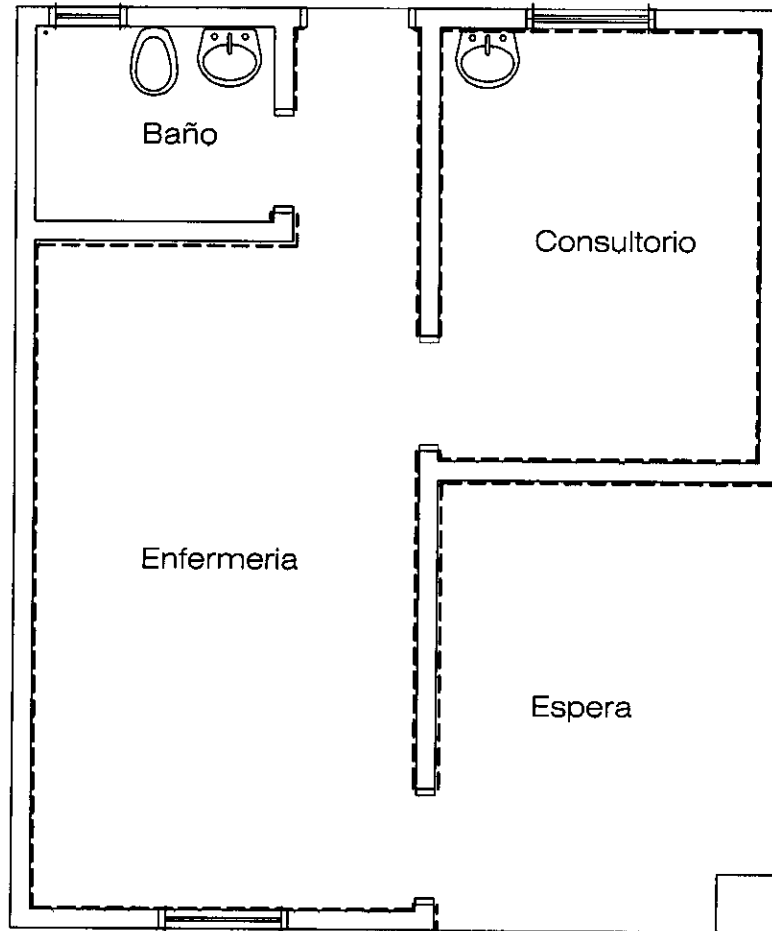
16



CORTE POZO ABSORBENTE-TIPO A1/A2 ESC.1/25

*g*

<p>PUESTO DE SALUD OÑONDIVEPA - PDTE. FRANCO</p>	<p>PROYECTO MERCOSUR ROGA</p>	
<p>LAMINA: DETALLE POZO ABSORBENTE</p>	<p><b>FOCEM</b></p>	
<p>AÑO 2.010</p>		<p>17</p>




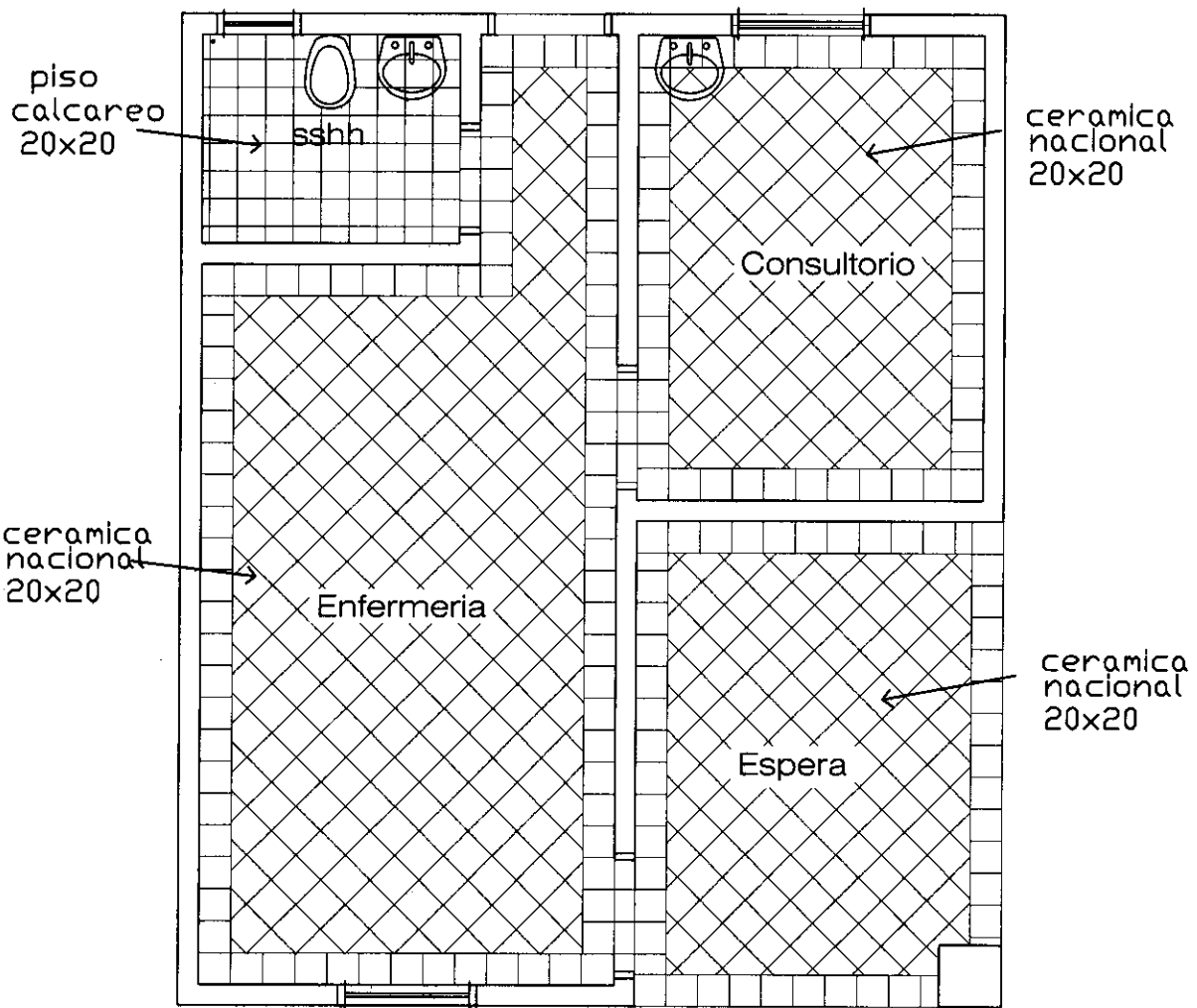
REFERENCIAS

ZOCALO CERAMICO - - - - -

UBICACION DE ZOCALOS



<p>PUESTO DE SALUD OÑONDIVEPA - PDTE. FRANCO</p>	<p>PROYECTO MERCOSUR ROGA</p>	
<p>LAMINA: DISPOSICION DE ZOCALOS</p>	<p><b>FOCEM</b> ANO 2.010</p>	



*[Handwritten signature]*

PUESTO DE SALUD  
OÑONDIVEPA - PDTE. FRANCO

PROYECTO MERCOSUR ROGA

**FOCEM**

AÑO 2.010



LAMINA:

ESQUEMA DISEÑO DE PISOS

