

PLANTA EQUIP. CENTRO COMUNITARIO ESC.1:100

SUPERFICIE CUBIERTA: 176,00 M2

PROYECTO OÑONDIVEPA
PRESIDENTE FRANCO

LAMINA: CENTRO COMUNITARIO

PROYECTO MERCOSUR ROGA

FOCEM

ANO 2.010



Techo de chapa galvanizada
N° 26 - Pend. 20%

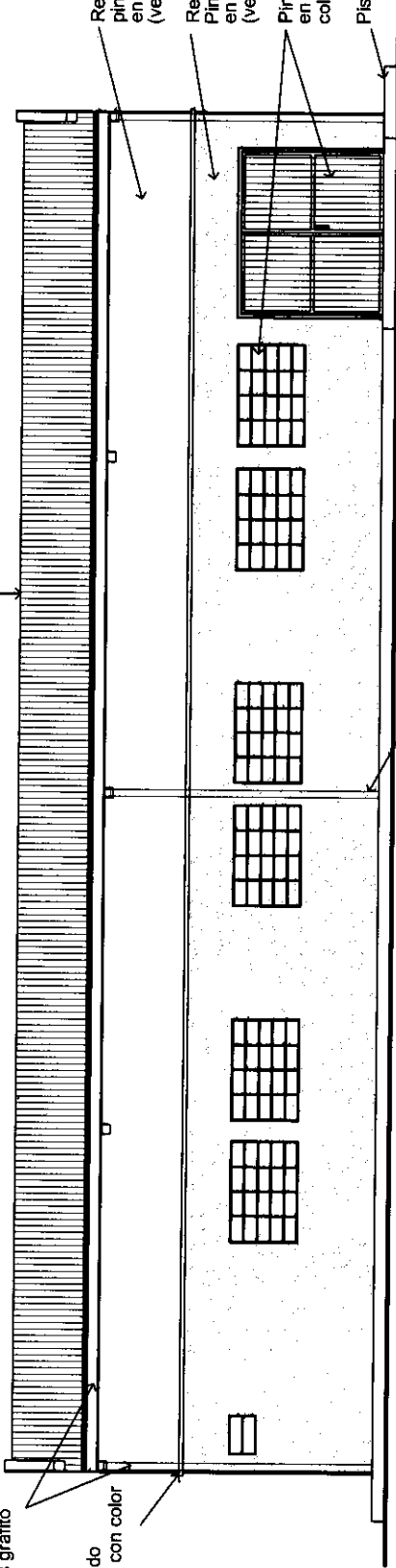
Canaleta y caños de bajada de chapa metálica n° 26 desarrollo 40 esmalte sintético color gris grafito

Ladrillo revocado pintura al látex con color

Revoque hidrófugo pintura a la cal color en mampostería (ver planilla de locales)
Revoque hidrófugo Pintura al látex con color en mampostería (ver planilla de locales)
Pintura esmalte sintético en aberturas metálicas color gris grafito satinado
Piso alisado dosif: 1:3

Caño de bajada

FACHADA PRINCIPAL ESC.1:100



Canaleta y caños de bajada de chapa metálica n° 26 desarrollo 40 esmalte sintético color gris grafito satinado

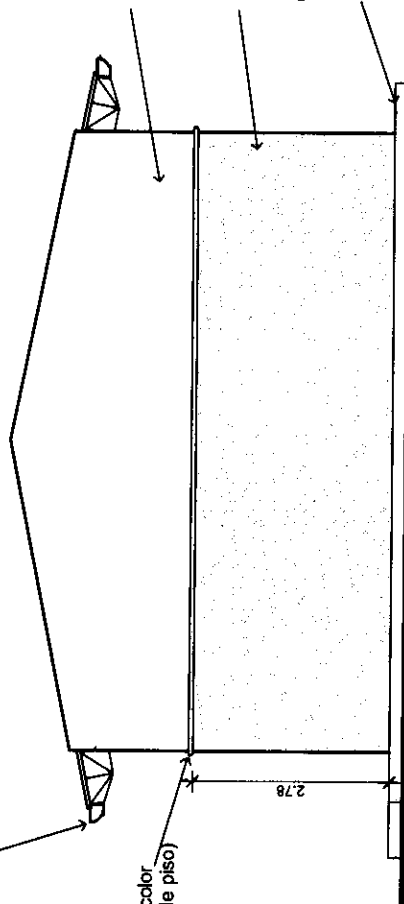
Ladrillo revocado pintura al látex con color (altura desde nivel de piso)

2.78

Revoque hidrófugo pintura a la cal color en mampostería (ver planilla de locales)
Revoque hidrófugo Pintura al látex con color en mampostería (ver planilla de locales)

Piso alisado dosif: 1:3

FACHADA LATERAL ESC.1:100



PROYECTO ONONDIVEPA
PRESIDENTE FRANCO

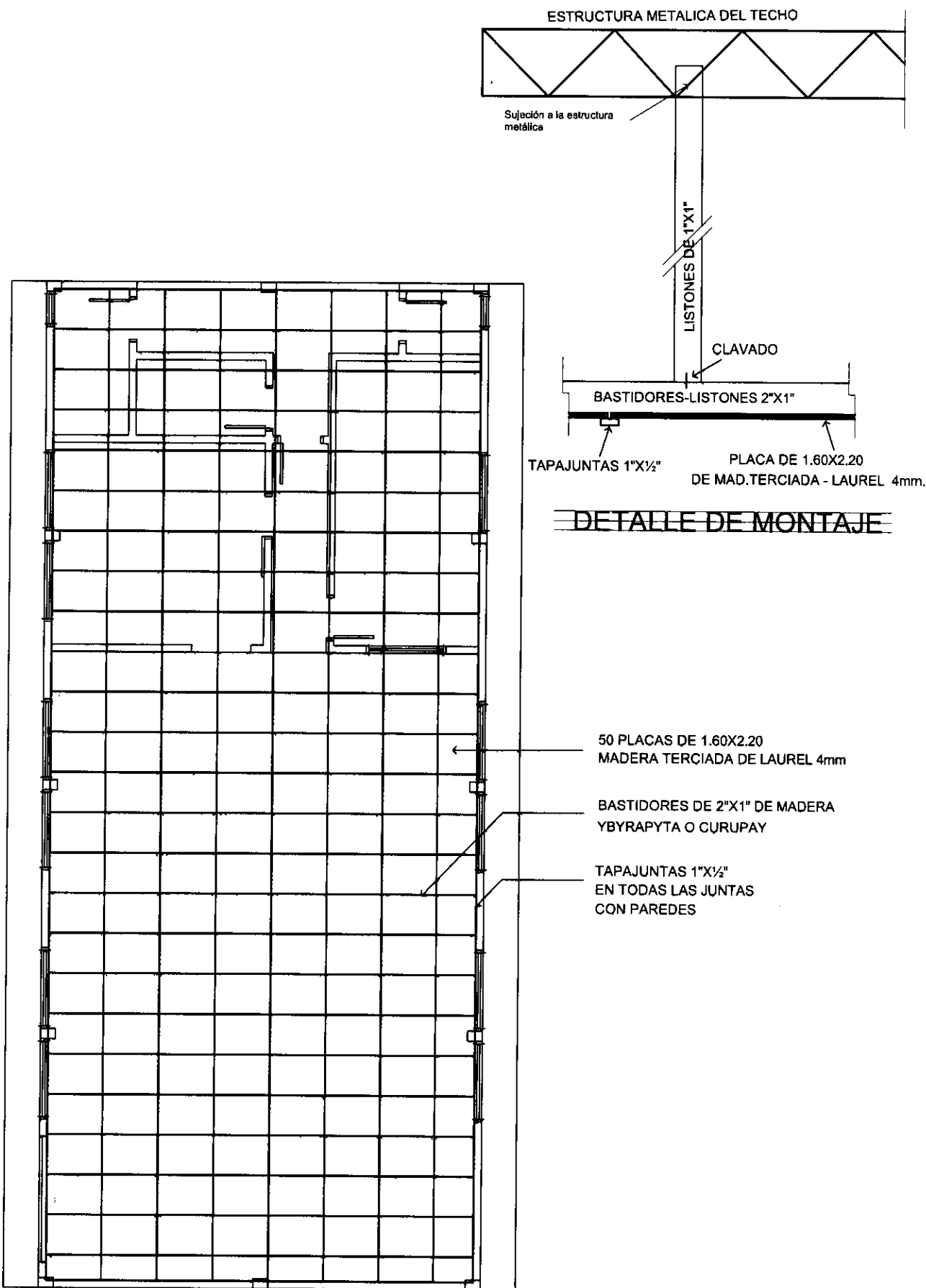
LAMINA: FACHADAS

PROYECTO MERCOSUR ROGA

FOCEM

AÑO 2.010





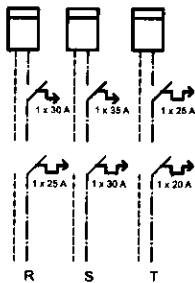
DETALLE DE MONTAJE

- 50 PLACAS DE 1.60X2.20 MADERA TERCIADA DE LAUREL 4mm
- BASTIDORES DE 2"X1" DE MADERA YBYRAPYTA O CURUPAY
- TAPAJUNTAS 1"X½" EN TODAS LAS JUNTAS CON PAREDES

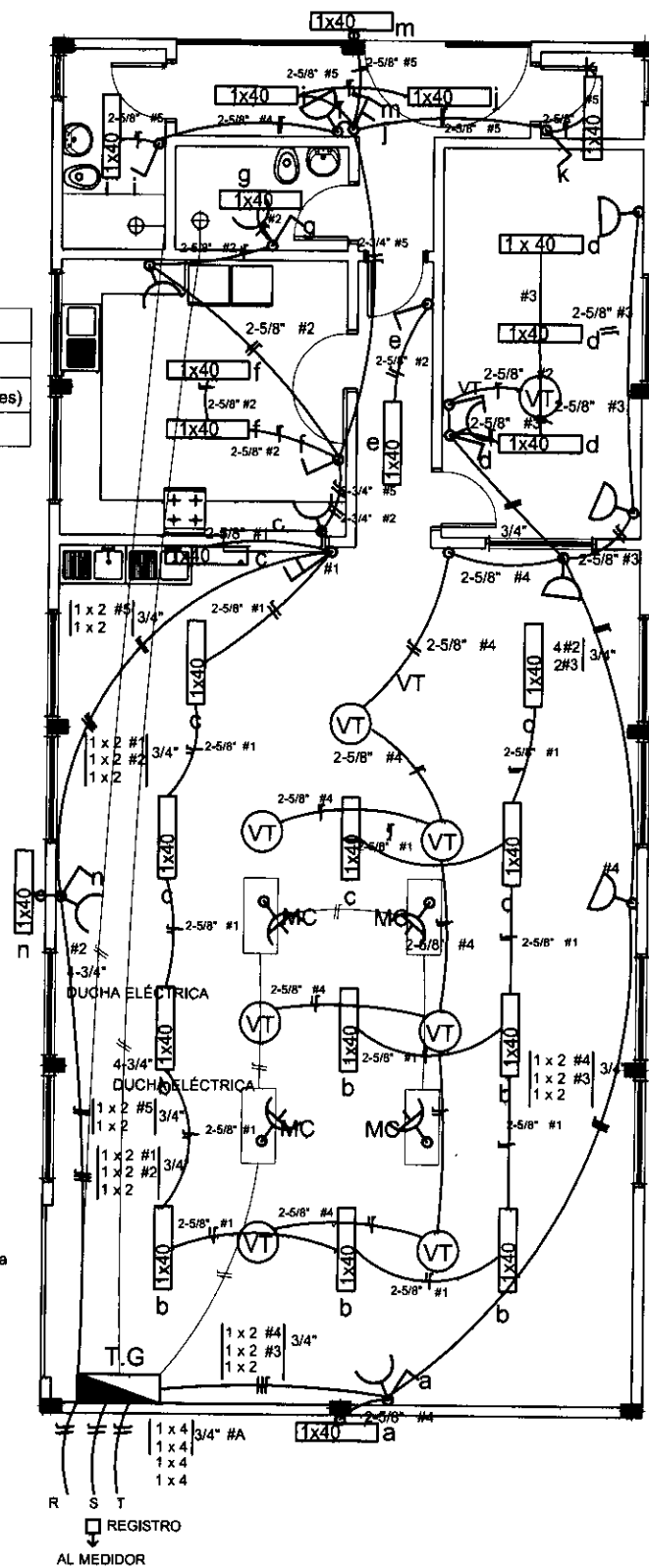
PLANTA ESQUEMA MONTAJE DE CIELO RASO ESC.1:100

<p>PROYECTO OÑONDIVEPA PRESIDENTE FRANCO</p>	<p>PROYECTO MERCOSUR ROGA FOCEM ANO 2.010</p>	
<p>LAMINA: CENTRO COMUNITARIO</p>		

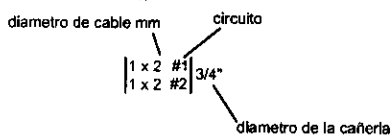
ESQUEMA TABLERO GENERAL



	CARGA	
R	5.800 W	Lucas, Vt, T.c., llaves
S	6.000 W	M.C.I. (4 maquinas industriales)
T	4.400 W	DUCHA ELÉCTRICA



REFERENCIA



PLANTA INSTALACION ELECTRICA ESC.1:100

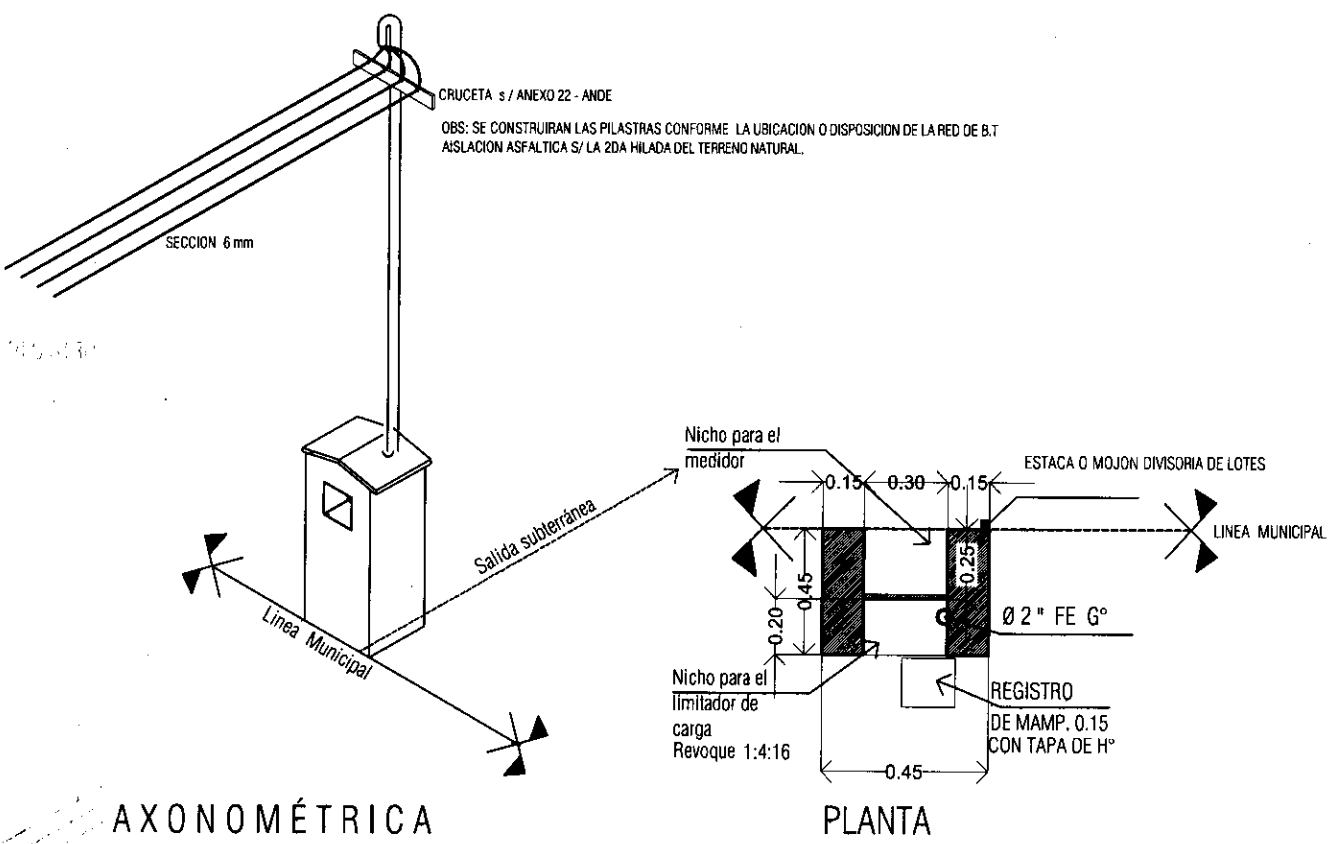
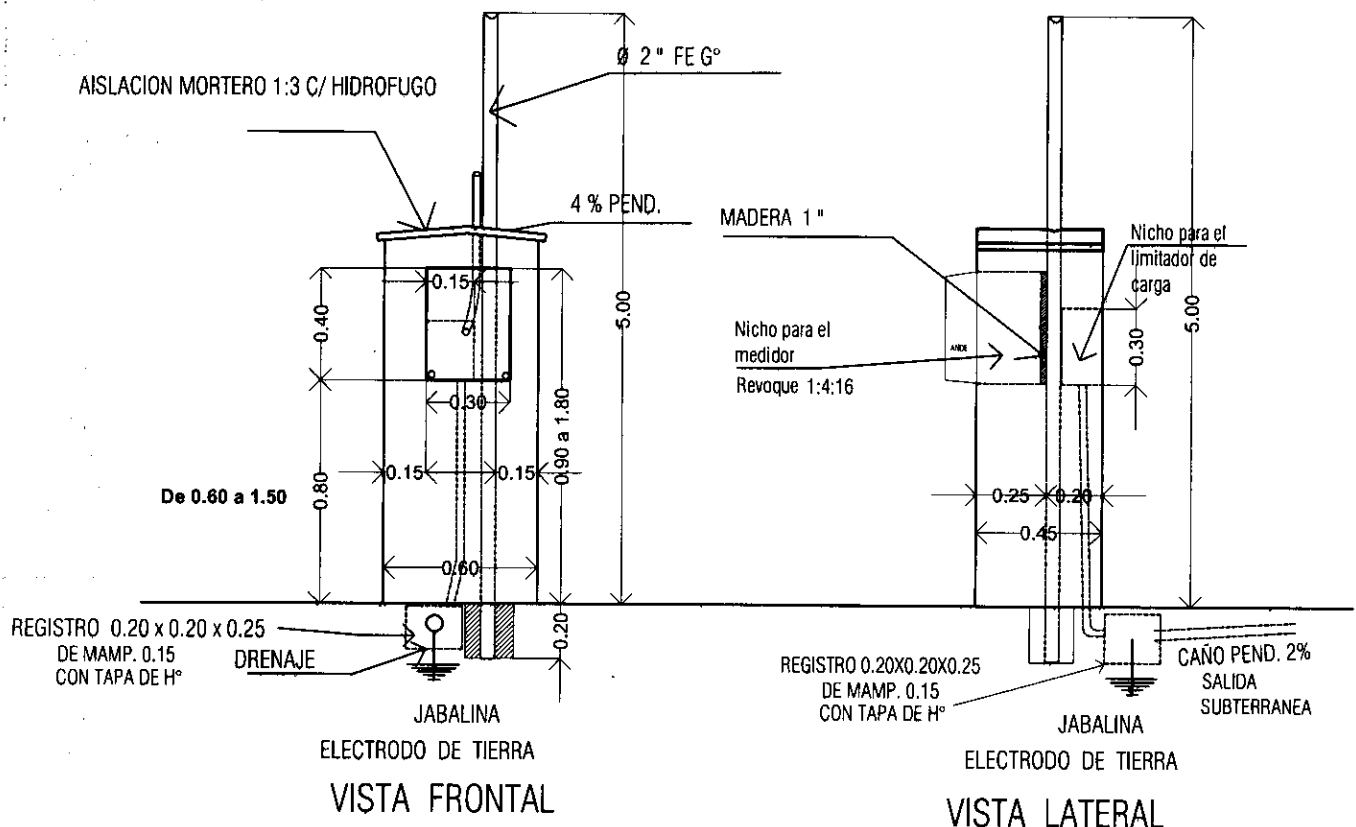
PROYECTO OÑONDIVEPA
PRESIDENTE FRANCO

LAMINA: CENTRO COMUNITARIO



PROYECTO MERCOSUR ROGA

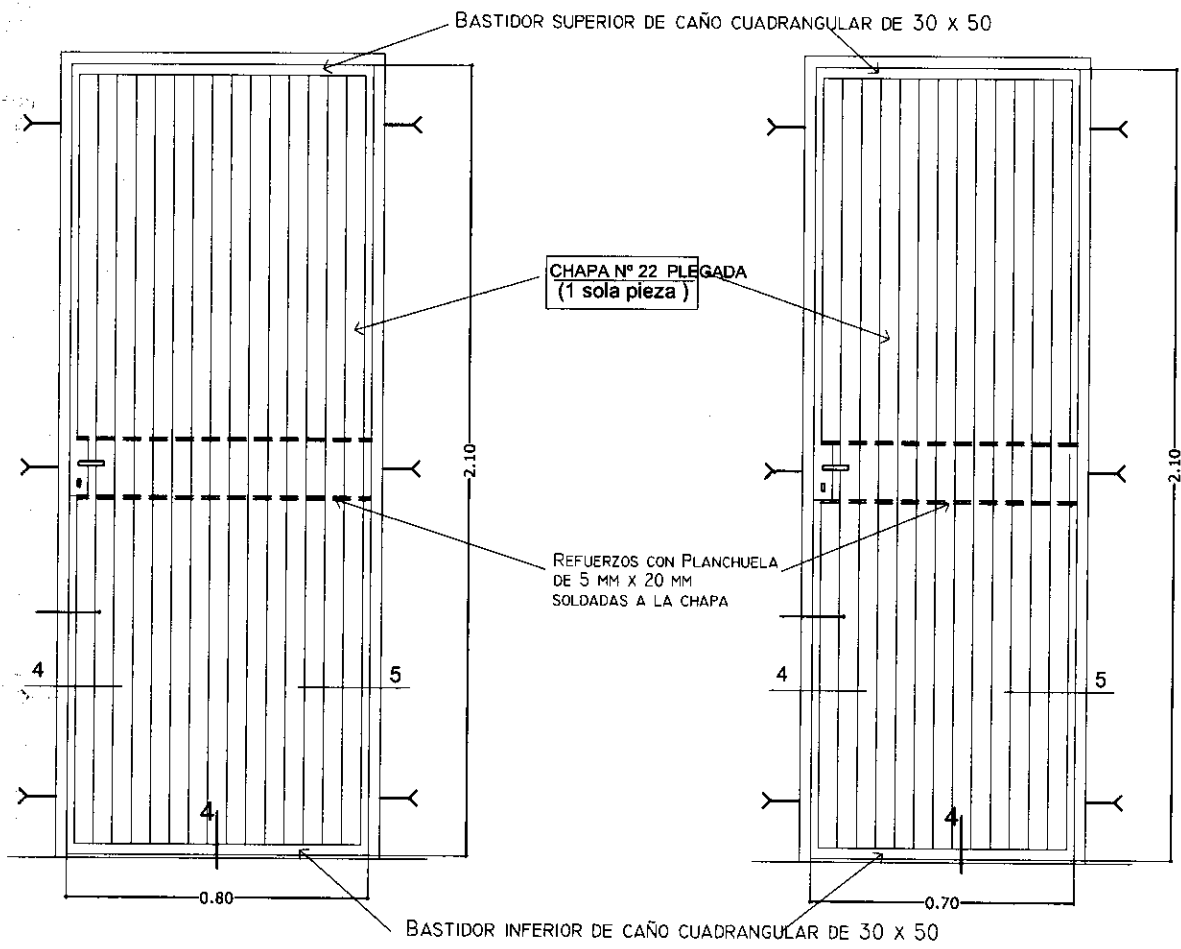
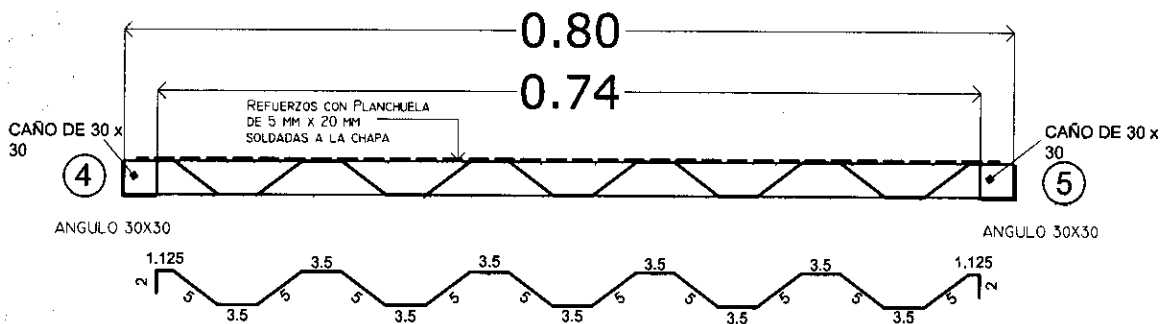
FOCEM
ANO 2.010





DETALLE PILASTRA MEDIDOR TRIFÁSICO

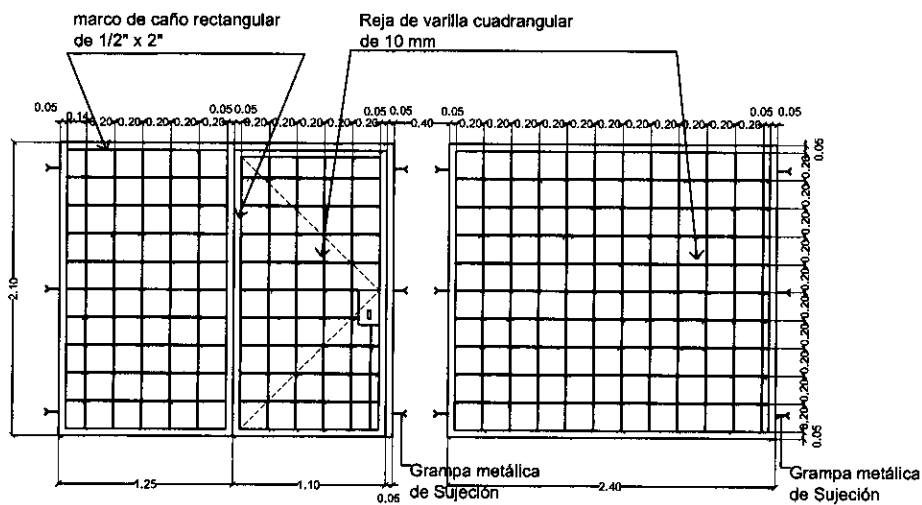
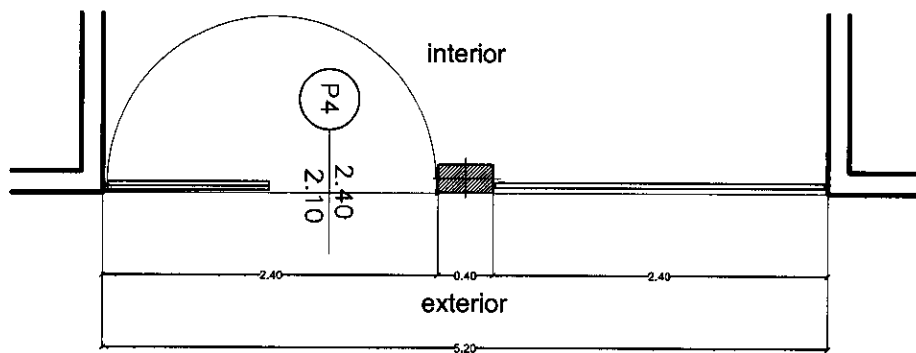
<p>PROYECTO OÑONDIVEPA PRESIDENTE FRANCO</p>	<p>PROYECTO MERCOSUR ROGA</p>	
<p>LAMINA: DETALLE DE PILASTRA</p>	<p>FOCEM AÑO 2.010</p>	



P1 PUERTA METÁLICA
0.80 x 2.10
UBICACIÓN : COCINA ADMINISTRACIÓN
DEPÓSITO
CANTIDAD : 3 UNID.

P2 PUERTA METÁLICA
0.70 x 2.10
UBICACION : BAÑOS Y PASILLO
CANTIDAD : 3 UNID.

DETALLE ABERTURAS CENTRO COMUNITARIO



P4

PUERTA + REJA METALICA

TIPO: PUERTA DE 1 HOJA

MEDIDAS : 1.10 x 2.05

MARCO : CAÑO RECTANGULAR DE 1/2" x 2"

REJA : VARILLA CUADRANGULAR DE 10 MM

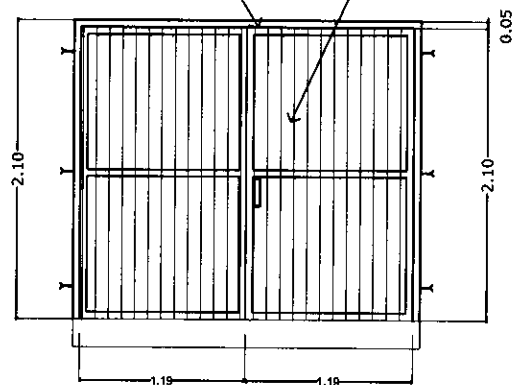
MARCO : CAÑO RECTANGULAR

CANTIDAD : 2 PARTES

UBICACION :
FACHADA POSTERIOR

MARCO DE CHAPA DOBLADA

CHAPA Nº 22 PLEGADA



P3

PUERTA METALICA

TIPO: DE ABRIR / 2 HOJAS

DE CHAPA DOBLADA SOBRE

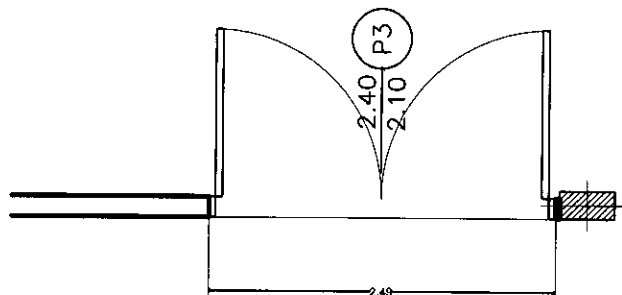
BASTIDOR METALICO

MEDIDAS : 2.40 x 2.10

MARCO : CHAPA DOBLADA

CANTIDAD : 1 UNID

UBICACION :
FACHADA PRINCIPAL



DETALLE ABERTURAS CENTRO COMUNITARIO

ESC.1:50

PROYECTO OÑONDIVEPA
PRESIDENTE FRANCO

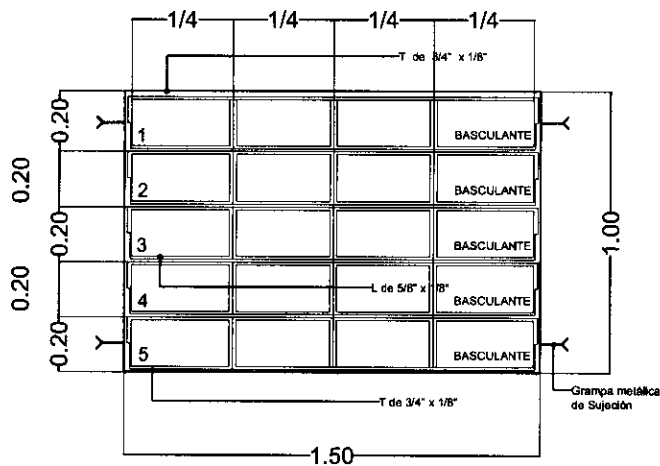
PROYECTO MERCOSUR ROGA

FOCEM

AÑO 2.010

LAMINA: DETALLE DE ABERTURAS



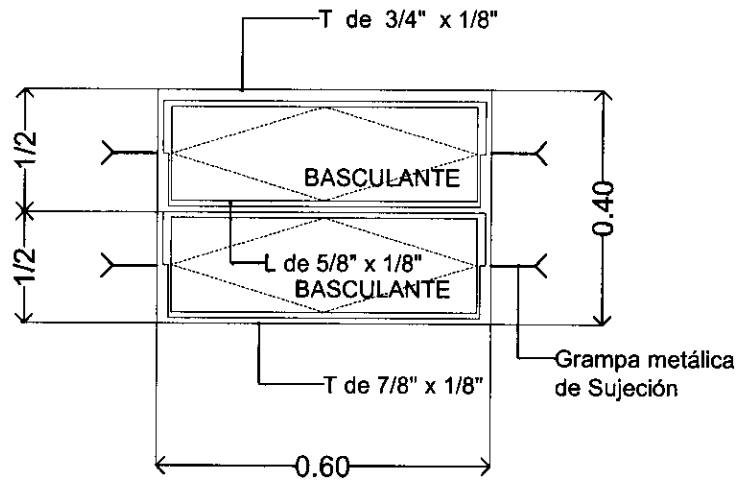


(V1)

VENTANA METALICA
TIPO BALANCIN DE
1.50 X 1.00
CANT: 12 UNID.

UBICACION:
TALLER - ADMINISTRACION - COCINA

DETALLE ABERTURAS CENTRO COMUNITARIO ESC.1:50



(V2)

VENTANA METALICA
TIPO BALANCIN DE
0.60 X 0.40
CANT: 4 UNID.

UBICACION:
BAÑOS Y DEPOSITOS

S

DETALLE ABERTURAS CENTRO COMUNITARIO ESC.1:25

PROYECTO OÑONDIVEPA
PRESIDENTE FRANCO

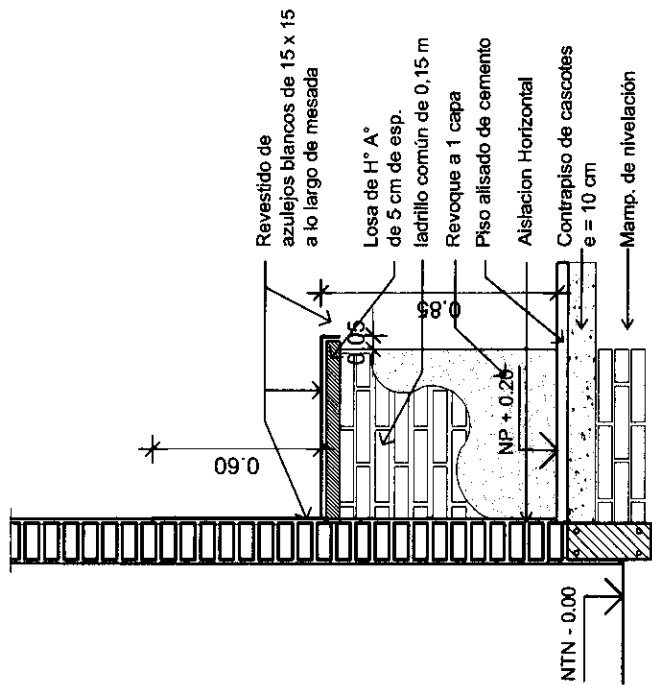
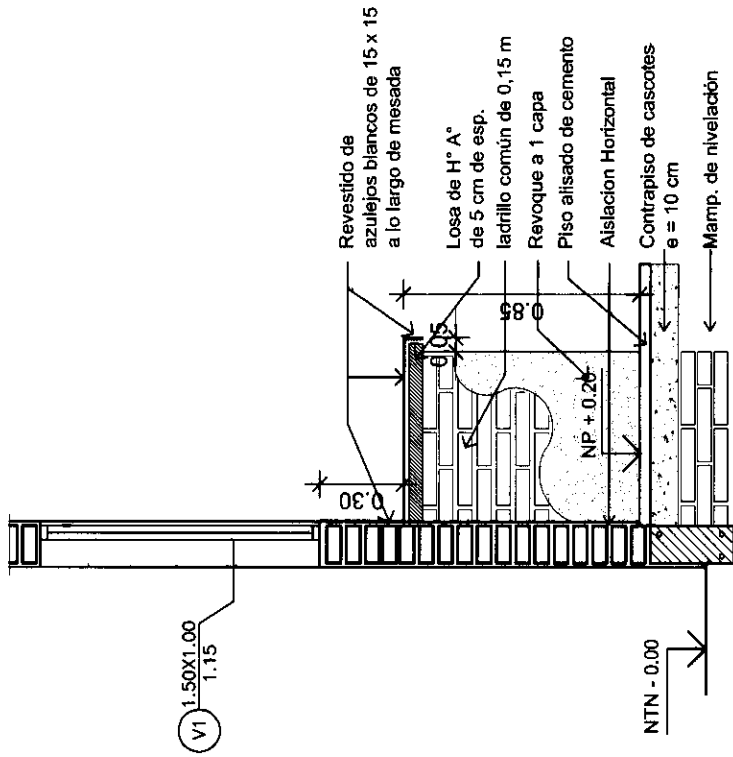
LAMINA: DETALLE DE ABERTURAS

PROYECTO MERCOSUR ROGA

FOCEM

AÑO 2.010





DETALLE MESADA COCINA ESC. 1:20

PROYECTO ÑONDIVIPA
PRESIDENTE FRANCO

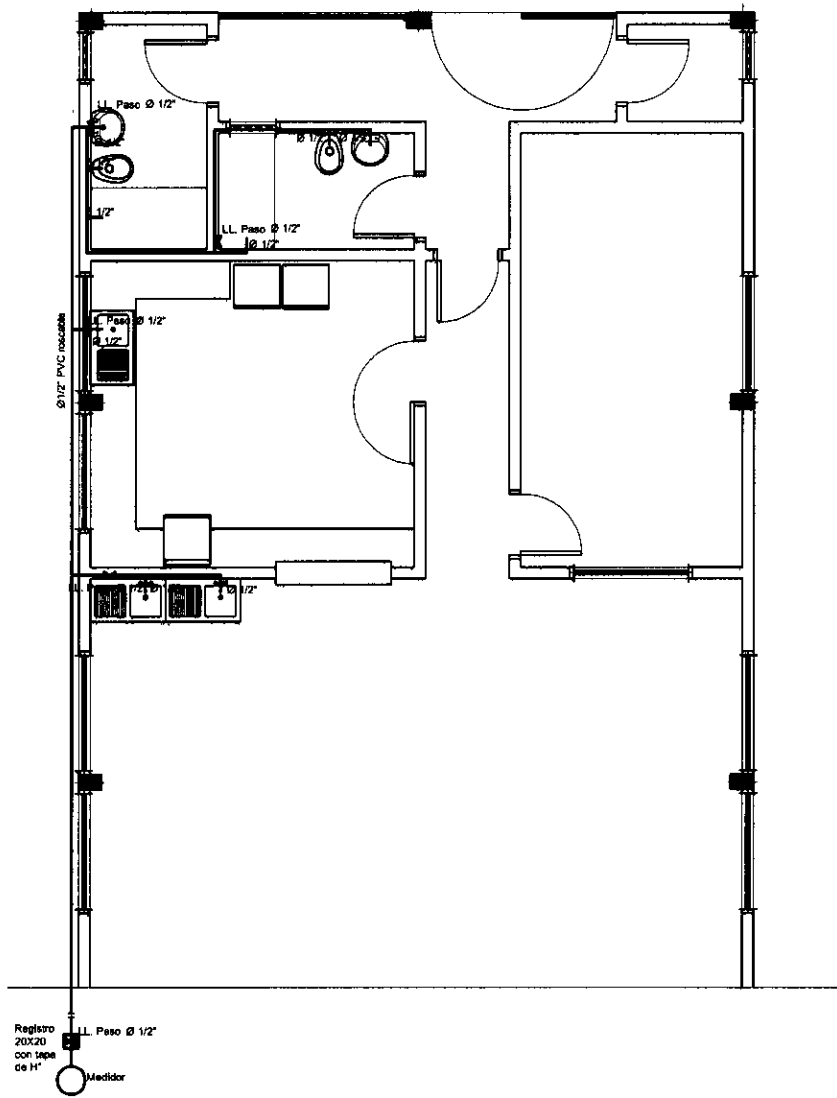
LAMINA: DETALLE MESADA DE COCINA

PROYECTO MERCOSUR ROGA


FOCEM

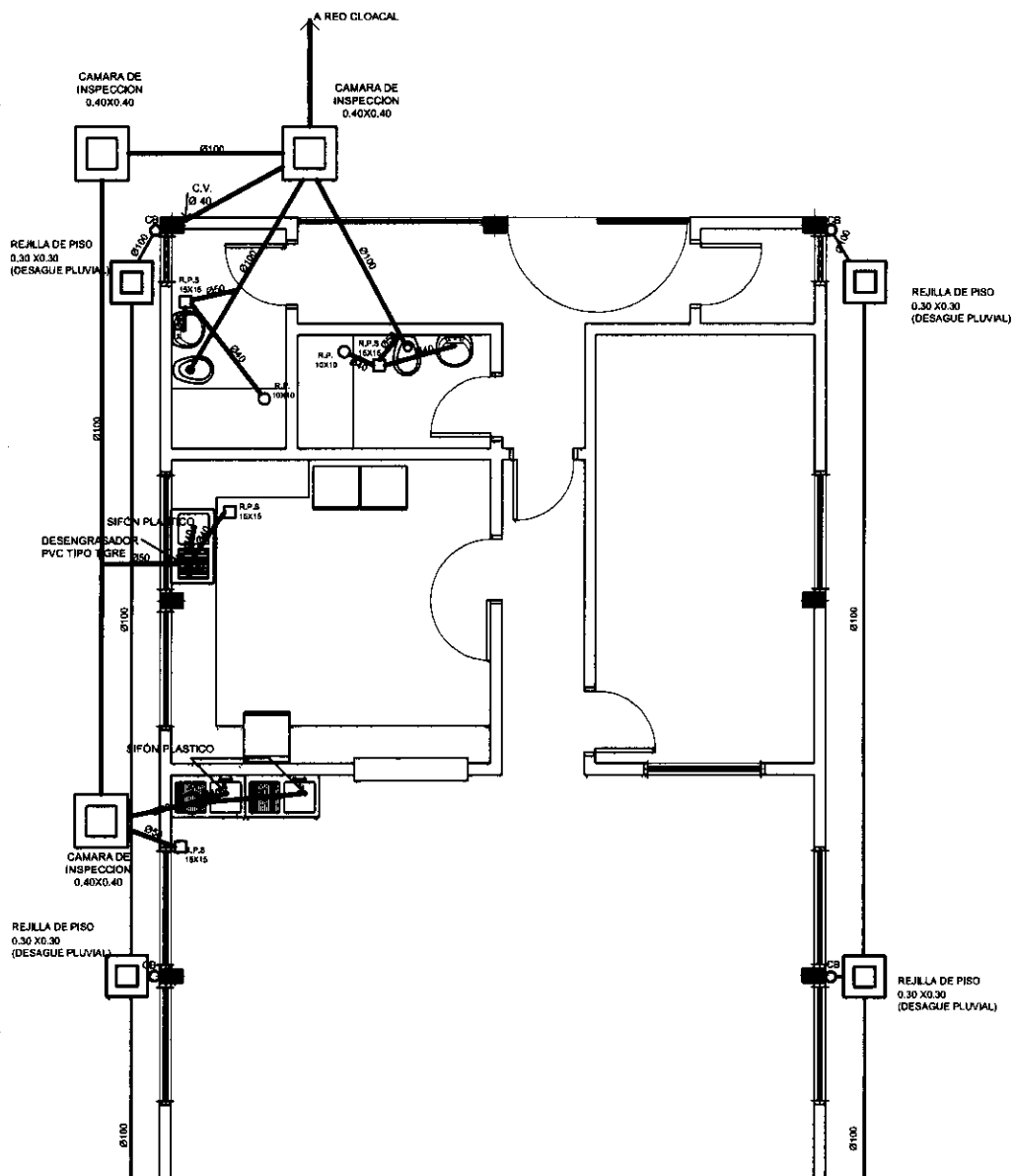
AÑO 2.010





PLANTA ESQUEMA AGUA CORRIENTE

<p>PROYECTO OÑONDIVEPA PRESIDENTE FRANCO</p>	<p>PROYECTO MERCOSUR ROGA</p>	
<p>LAMINA: CENTRO COMUNITARIO</p>	<p>FOCEM AÑO 2.010</p>	<p>SENAVITAT PROYECTOS Y OBRAS</p>



PLANTA ESQUEMA DESAGUE CLOACAL Y PLUVIAL

PROYECTO OÑONDIVEPA
PRESIDENTE FRANCO

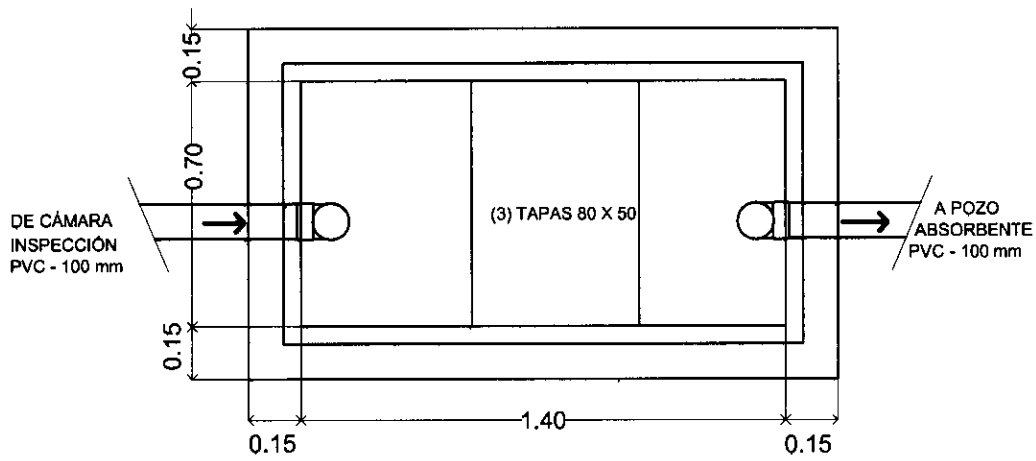
LAMINA: CENTRO COMUNITARIO

PROYECTO MERCOSUR ROGA

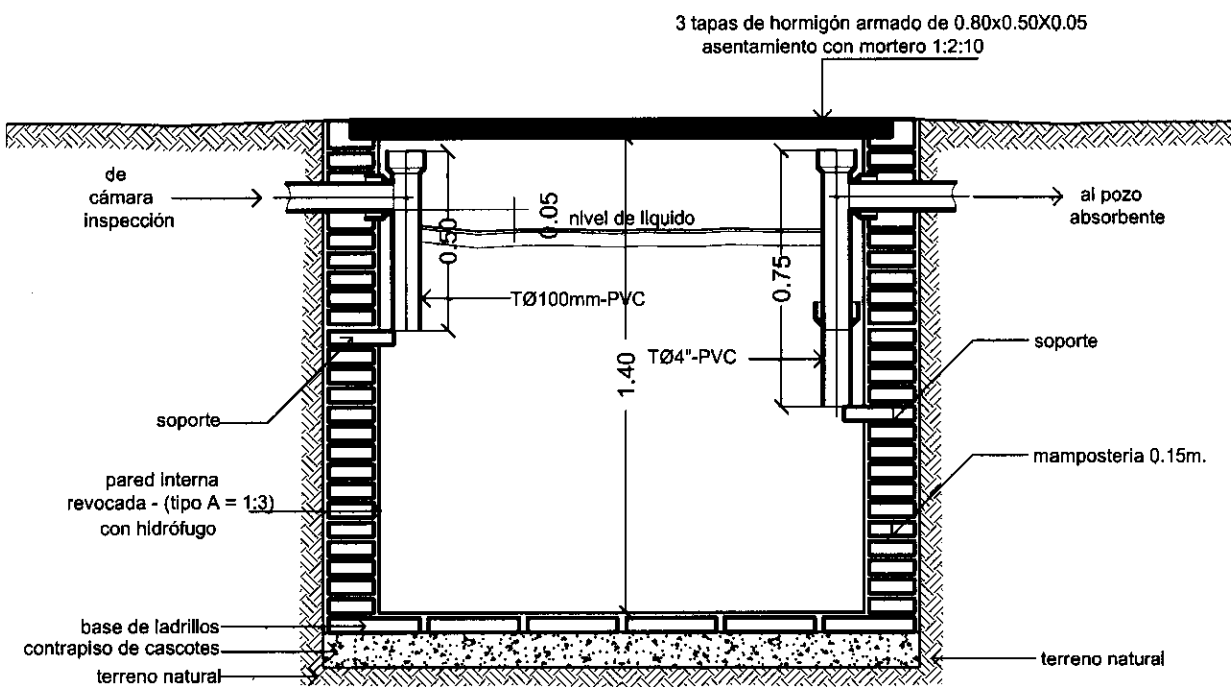
FOCEM

AÑO 2.010





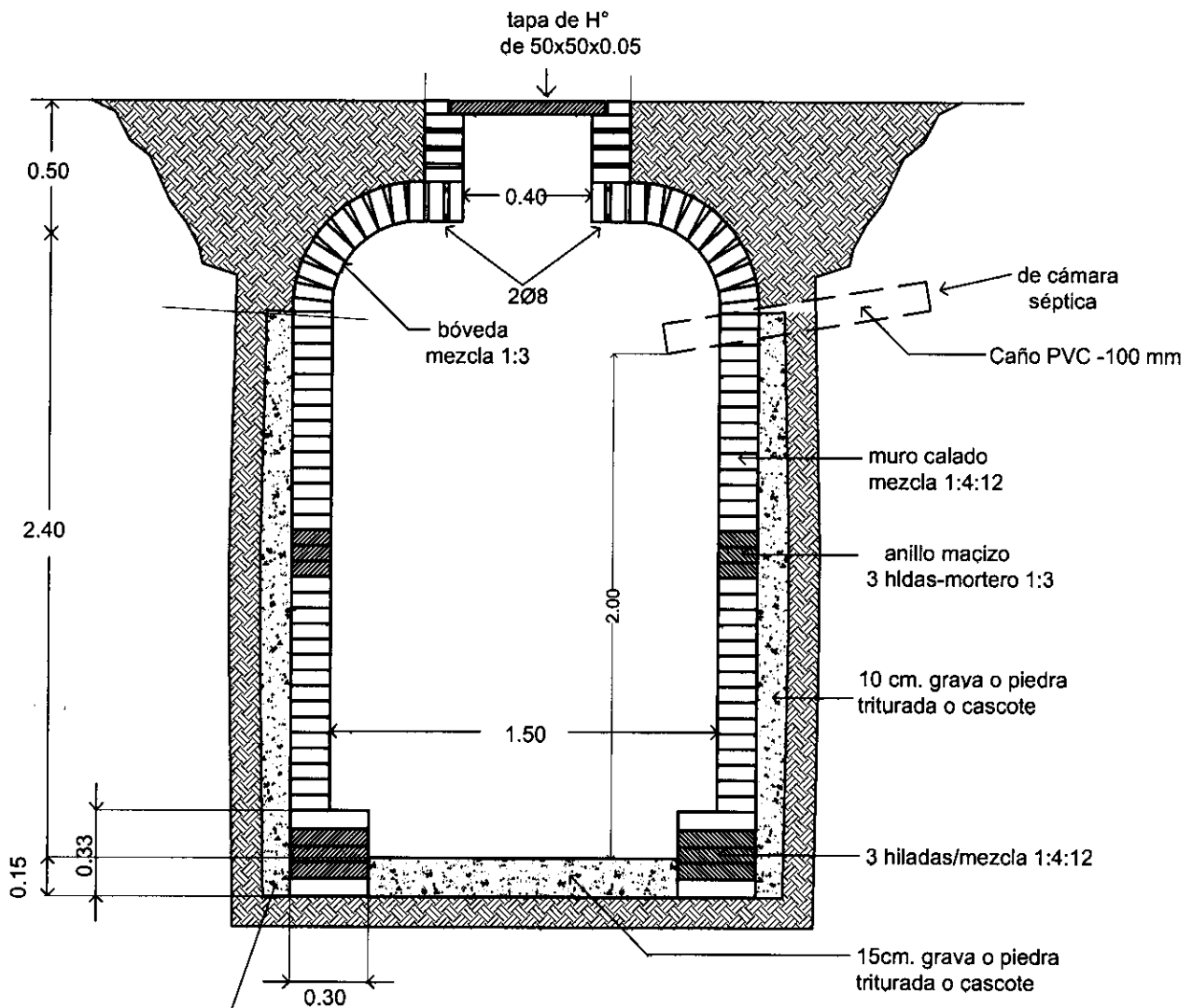
PLANTA



CORTE

3

<p>PROYECTO OÑONDIVEPA PRESIDENTE FRANCO</p>	<p>PROYECTO MERCOSUR ROGA</p>	
<p>LAMINA: DETALLE CAMARA SEPTICA ESC/ 1:20</p>	<p>FOCEM AÑO 2.010</p>	



CORTE
Escala: 1/25

SE DEBERÁ CARGAR EL PEDREGULLO O LA GRAVA A MEDIDA QUE SE VA LEVANTANDO EL MURO DEL POZO.

PROYECTO ONONDIVEPA
PRESIDENTE FRANCO

PROYECTO MERCOSUR ROGA

FOCEM
AÑO 2.010

LAMINA: DETALLE POZO ABSORBENTE ESC/ 1:25



