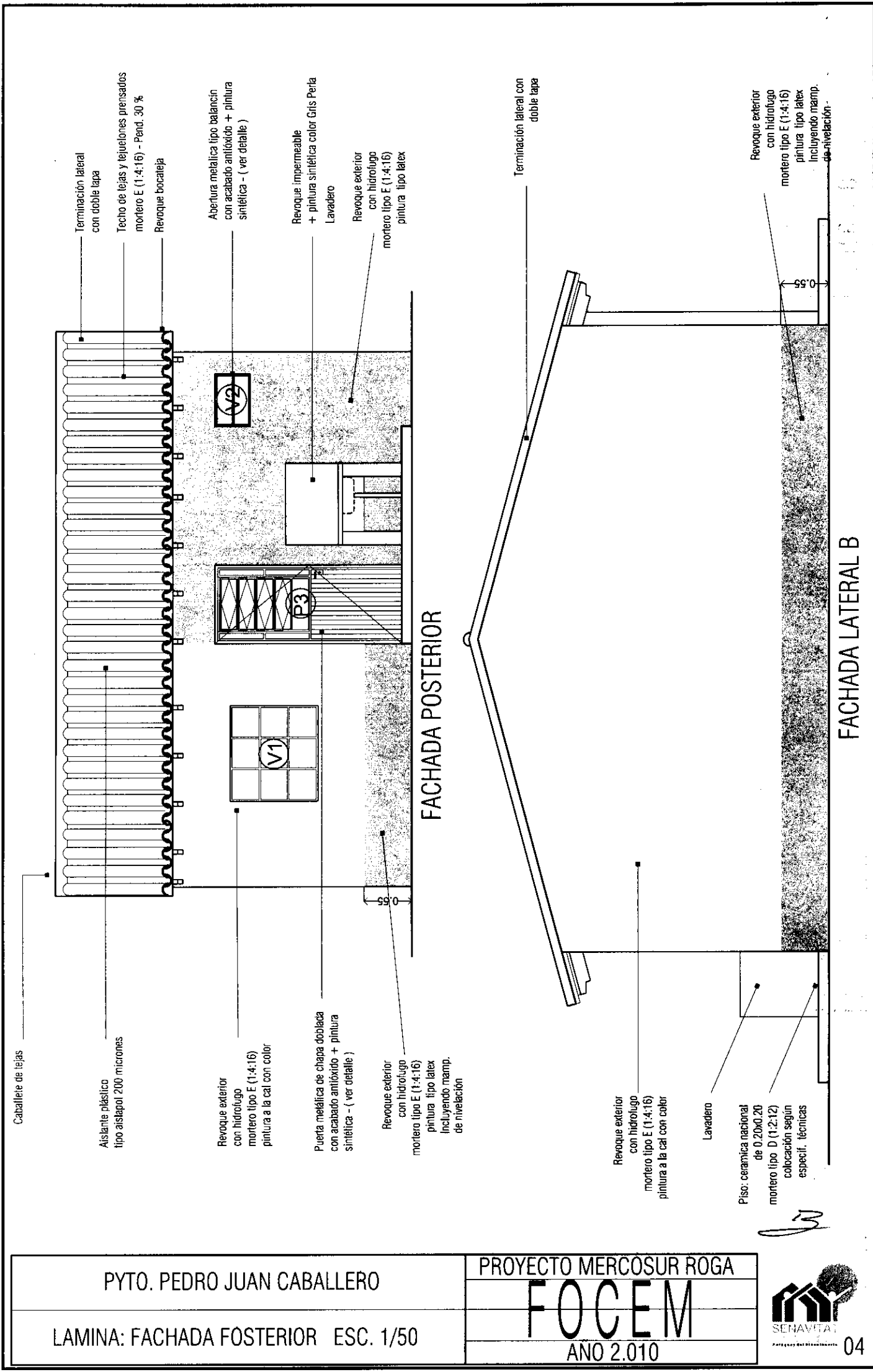


<p>PYTO. PEDRO JUAN CABALLERO</p>	<p>PROYECTO MERCOSUR ROGA</p>	
<p>LAMINA: FACHADA FRONTAL ESC. 1/50</p>	<p>FOCEM</p> <p>ANO 2.010</p>	<p>03</p>



Terminación lateral con doble tapa
 Techo de tejas y teñelones prensados mortero E (1:4:16) - Pend. 30 %
 Revoque bocateja

Abertura metálica tipo balancín con acabado antióxido + pintura sintética - (ver detalle)

Revoque impermeable + pintura sintética color Gris Perla Lavadero

Revoque exterior con hidrolugo mortero tipo E (1:4:16) pintura tipo latex

Terminación lateral con doble tapa

Revoque exterior con hidrolugo mortero tipo E (1:4:16) pintura tipo latex incluyendo mamp. de nivelación

Caballote de tejas

Aislante plástico tipo aistapol 200 micrones

Revoque exterior con hidrolugo mortero tipo E (1:4:16) pintura a la cal con color

Puerta metálica de chapa doblada con acabado antióxido + pintura sintética - (ver detalle)

Revoque exterior con hidrolugo mortero tipo E (1:4:16) pintura tipo latex incluyendo mamp. de nivelación

Revoque exterior con hidrolugo mortero tipo E (1:4:16) pintura a la cal con color

Lavadero

Piso: cerámica nacional de 0.20x0.20 mortero tipo D (1:2:12) colocación según especific. técnicas

FACHADA POSTERIOR

FACHADA LATERAL B

PYTO. PEDRO JUAN CABALLERO

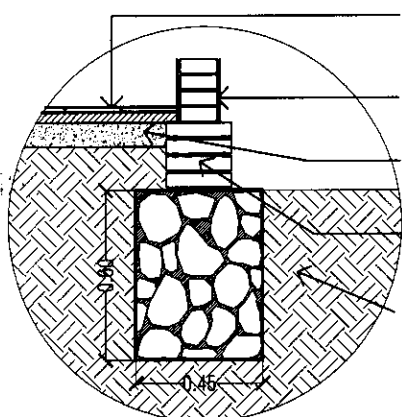
PROYECTO MERCOSUR ROGA

LAMINA: FACHADA FOSTERIOR ESC. 1/50

FOCEM

AÑO 2.010





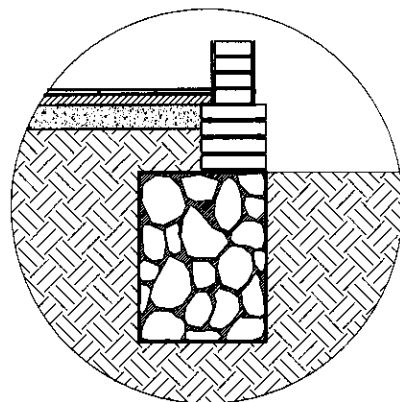
Piso: cerámica nacional de 0.23x0.23
mortero tipo D (1:2:12) colocación según
especif. técnicas

Aislación horizontal y vertical
según especif. técnicas

Contrapiso de cascoles
mortero tipo G (1/4:1:4)
Esp: 0.05 m

Mampostería de nivelación 0.30
armada 2 Ø 8 + 2 Ø 6
mortero tipo B (1:2:8)

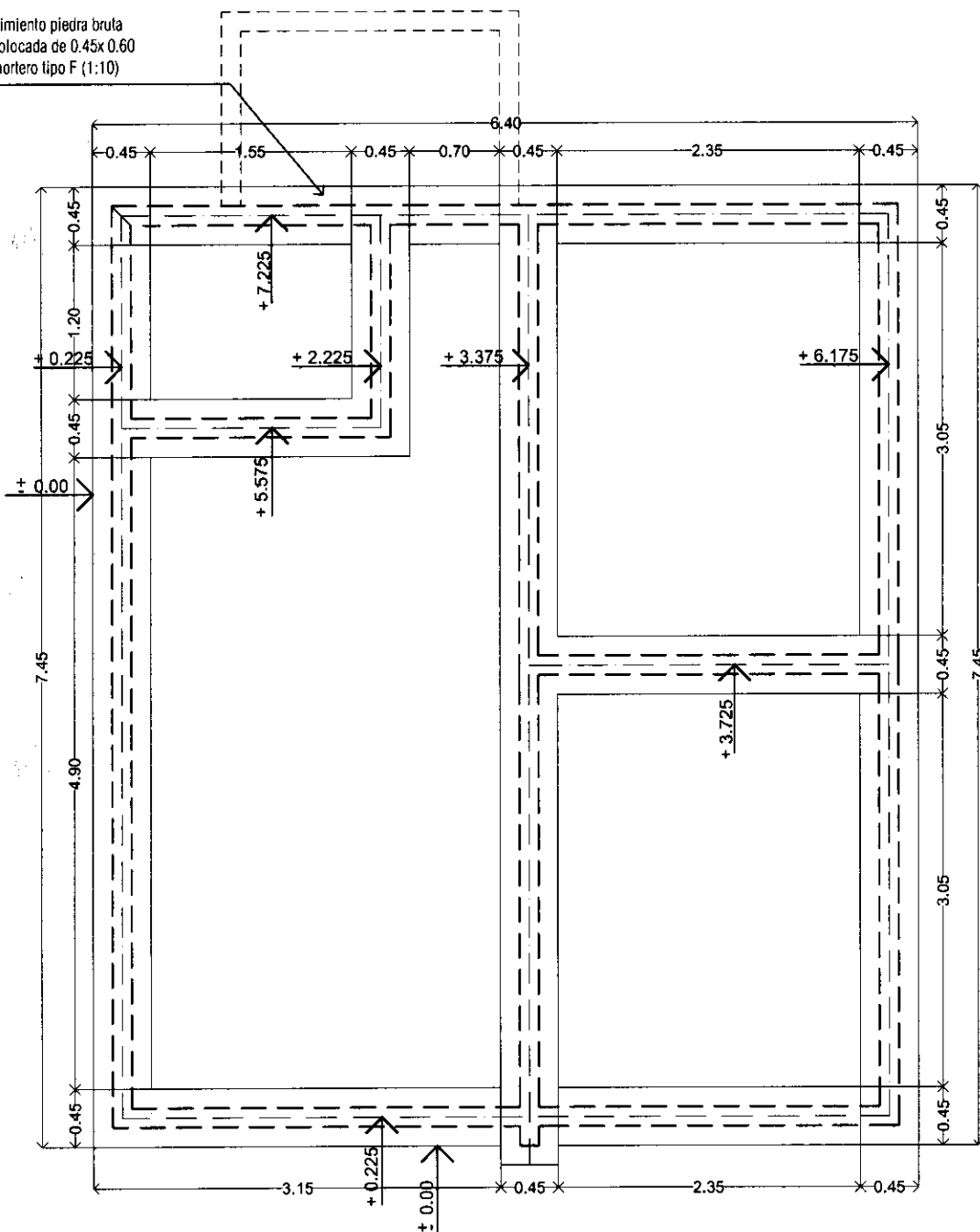
Suelo apisonado según
especif. técnicas.



D1 - C.P.B.C. TIPO AXIAL

D1 - C.P.B.C. TIPO EXCENTRICA (Lindero)

Cimiento piedra bruta
colocada de 0.45x0.60
mortero tipo F (1:10)



PYTO. PEDRO JUAN CABALLERO

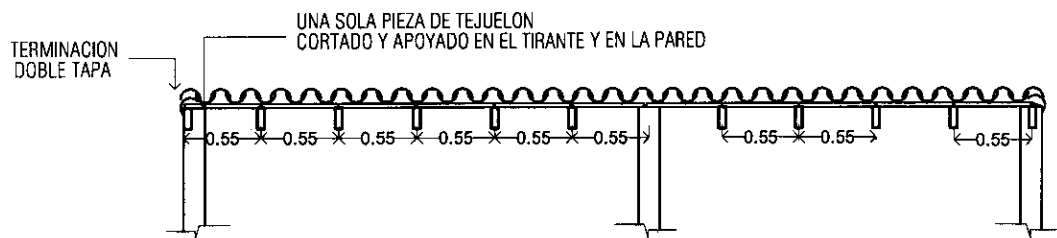
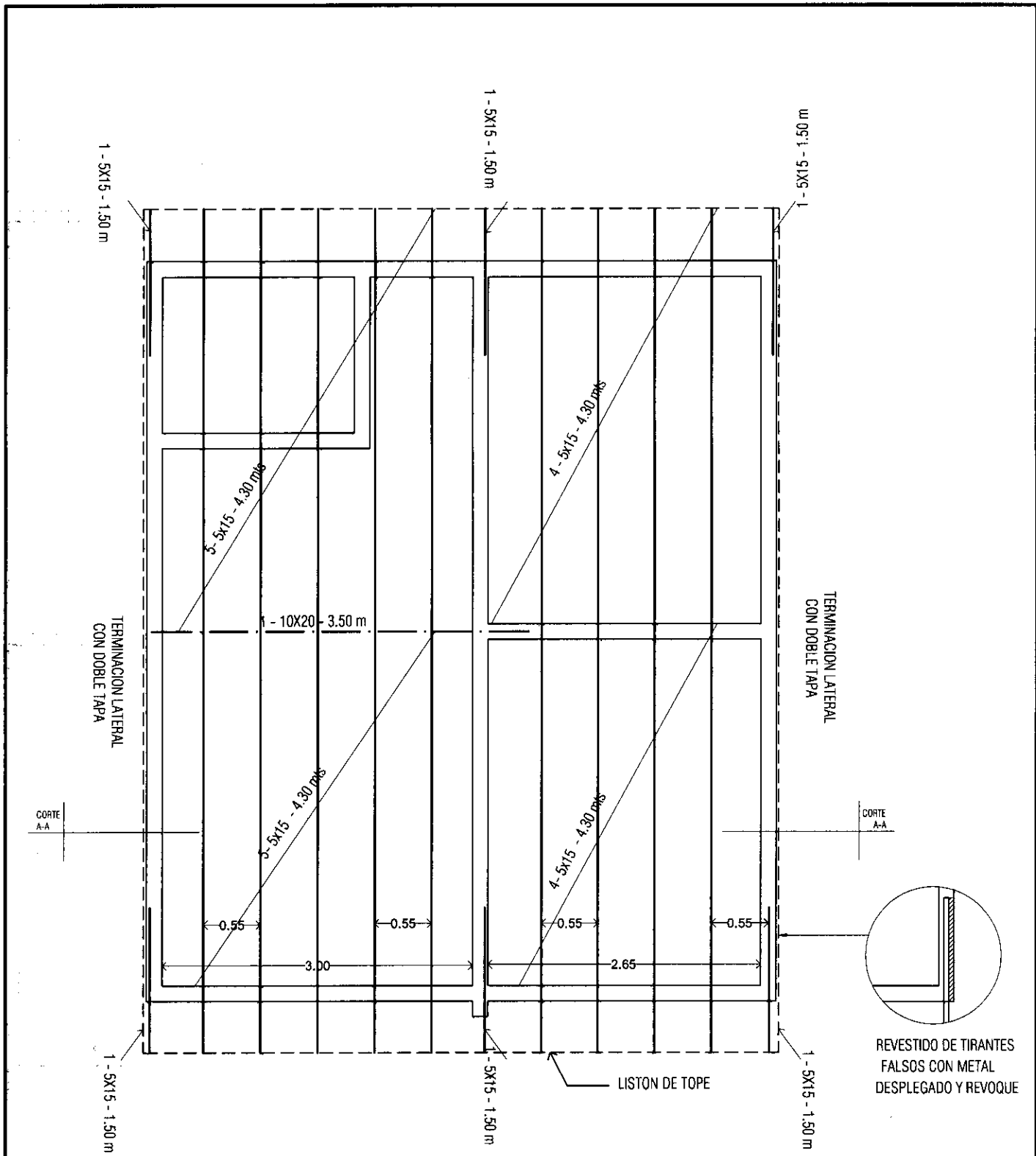
PROYECTO MERCOSUR ROGA

LAMINA: PLANTA DE FUNDACION P.B.C. ESC. 1:50

FOCEM
ANO 2.010




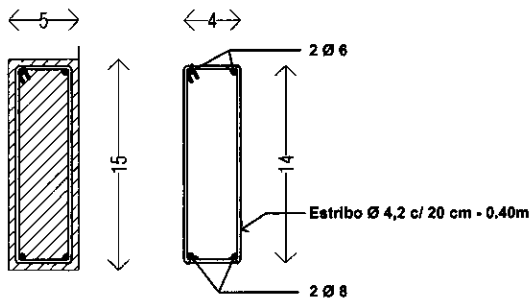
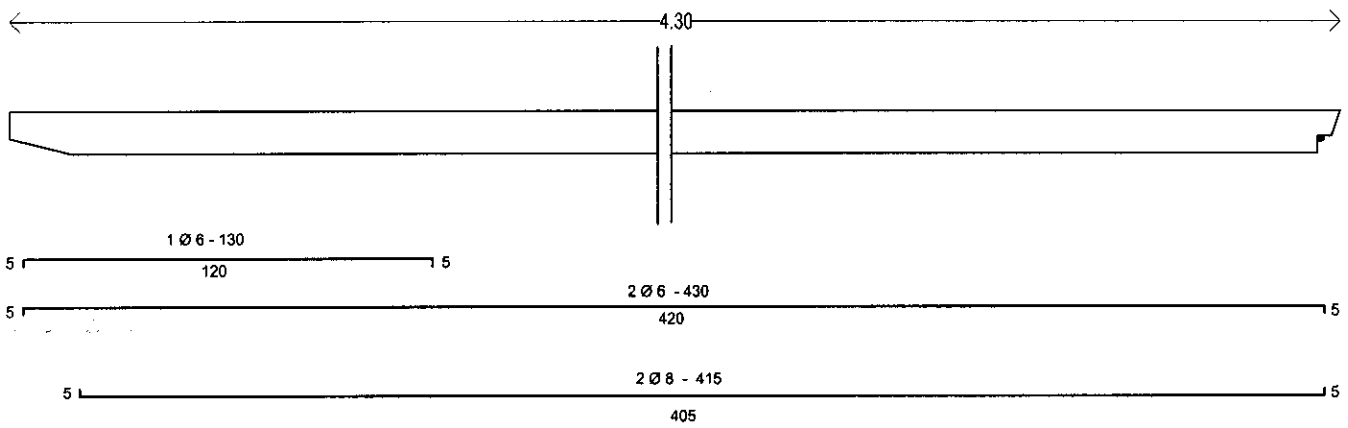
05



CORTE A-A

S

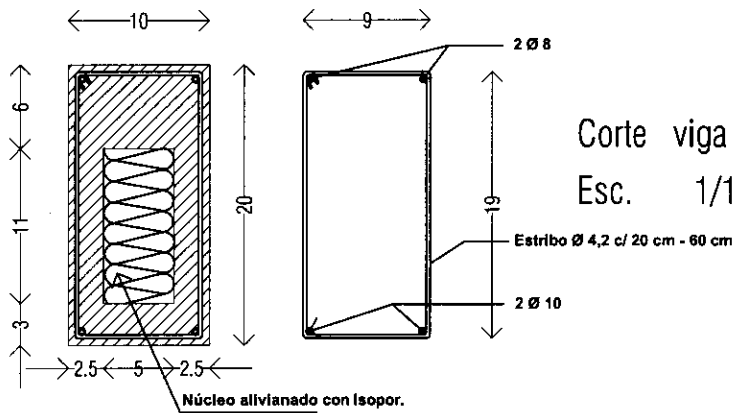
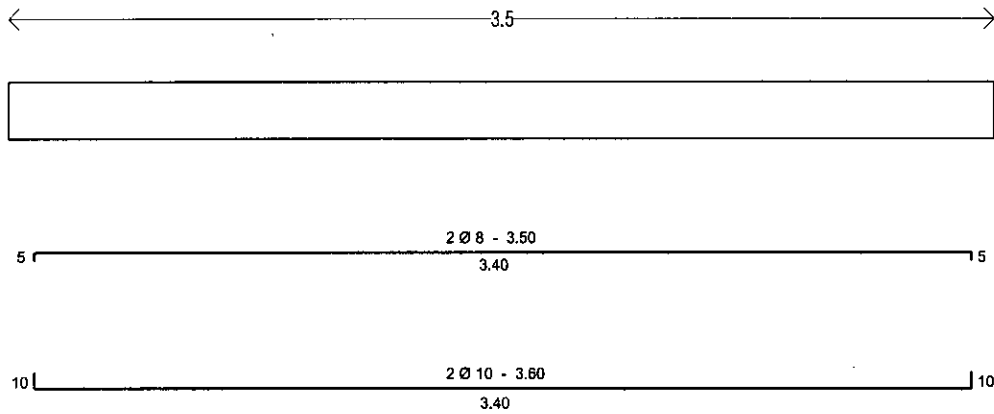
<p>PYTO. PEDRO JUAN CABALLERO</p>	<p>PROYECTO MERCOSUR ROGA</p>	
<p>LAMINA: ESTRUCTURA DE TECHO ESC. 1:50</p>	<p>FOCEM ANO 2.010</p>	<p>06</p>



Corte Tirantes

Esc. 1/10

DETALLE ARMADURAS TIRANTES DE H°A° PREFABRICADO



Corte viga

Esc. 1/10

DETALLE ARMADURAS VIGA DE H°A° PREFABRICADO

PYTO. PEDRO JUAN CABALLERO

PROYECTO MERCOSUR ROGA

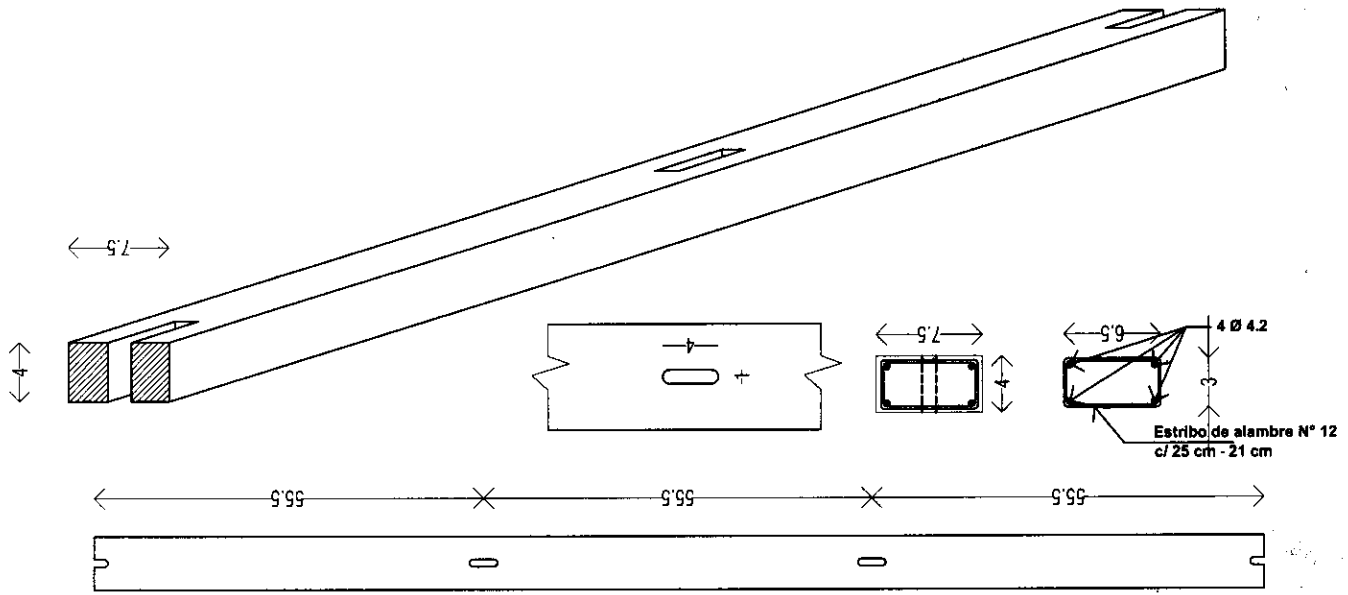
LAMINA: DETALLE VIGA PREFABRICADA ESC. 1:50

FOCEM

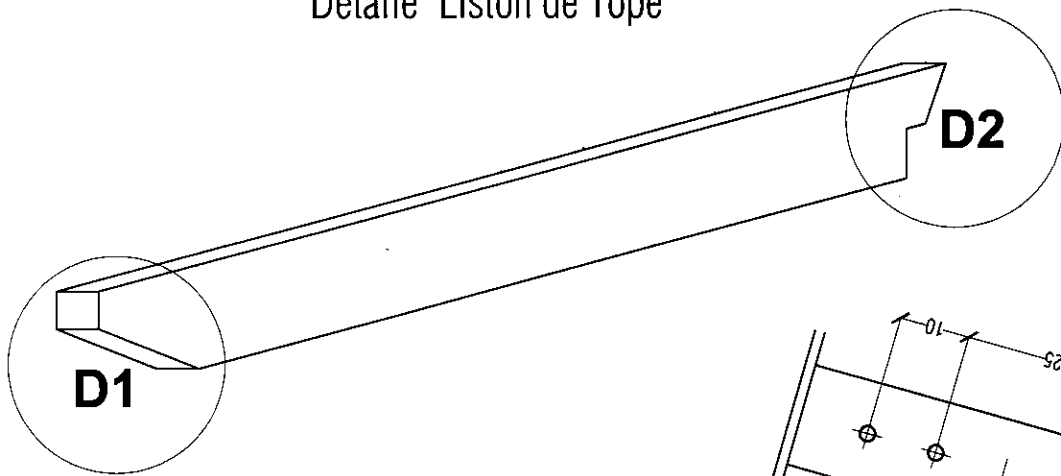
AÑO 2.010



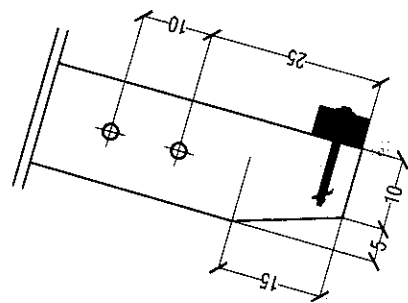
07



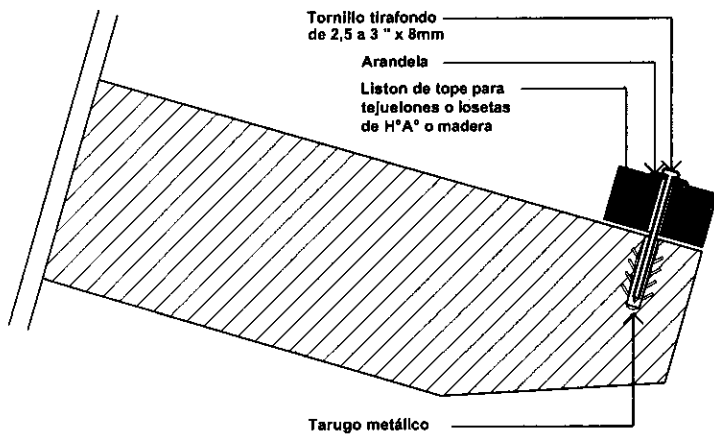
Detalle Liston de Tope



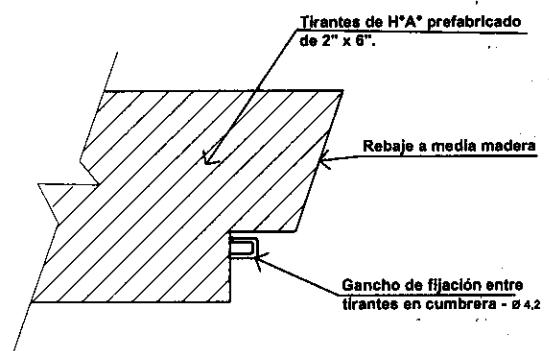
Perforaciones para soporte de canaleta



Detalle 1 - Esc 1/20



Detalle 1 - Esc 1/10



Detalle 2 - Esc 1/10

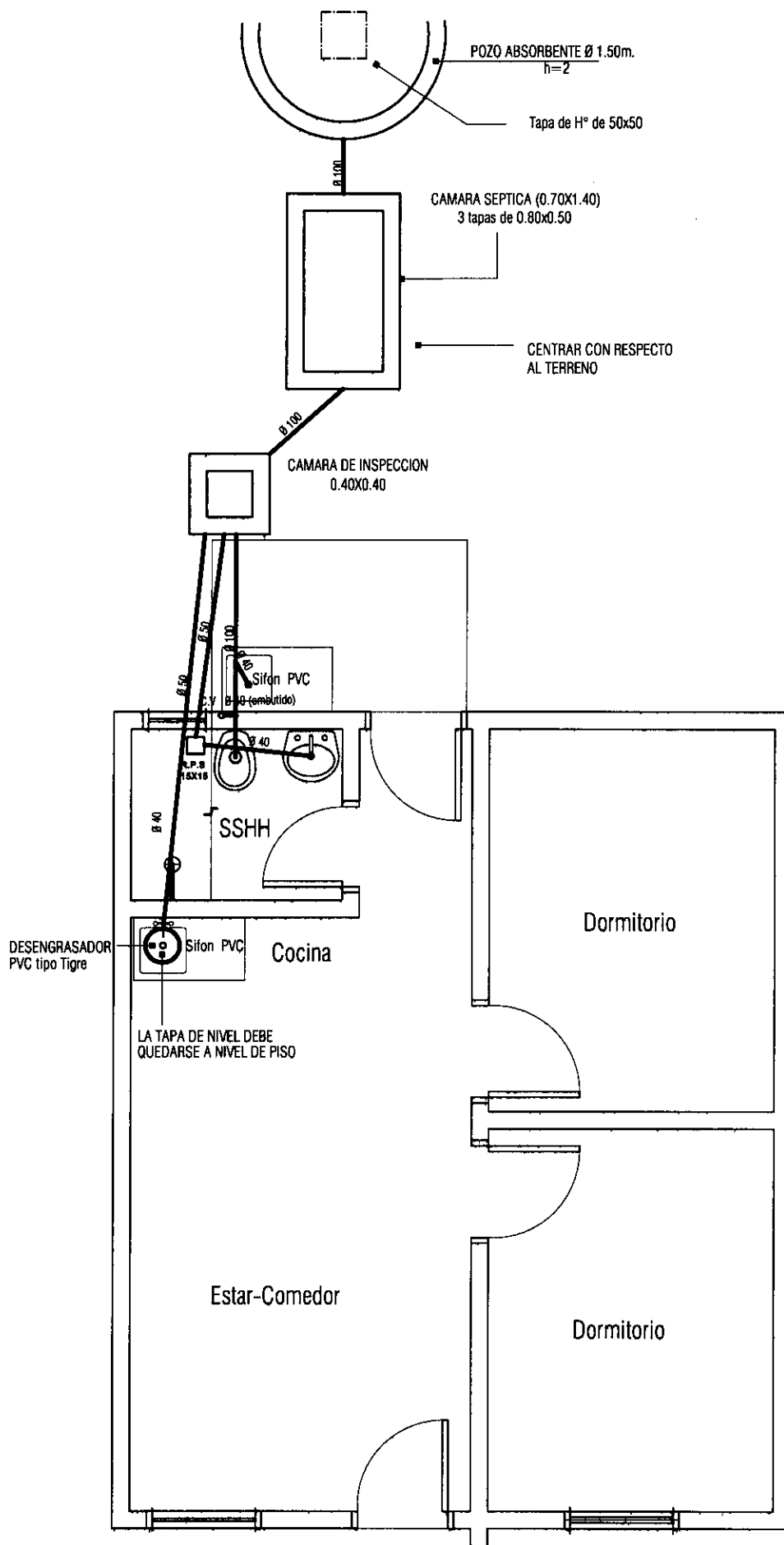
PYTO. PEDRO JUAN CABALLERO

PROYECTO MERCOSUR ROGA

LAMINA: DETALLE VIGA PREFABRICADA ESC. 1:50

FOCEM
AÑO 2.010





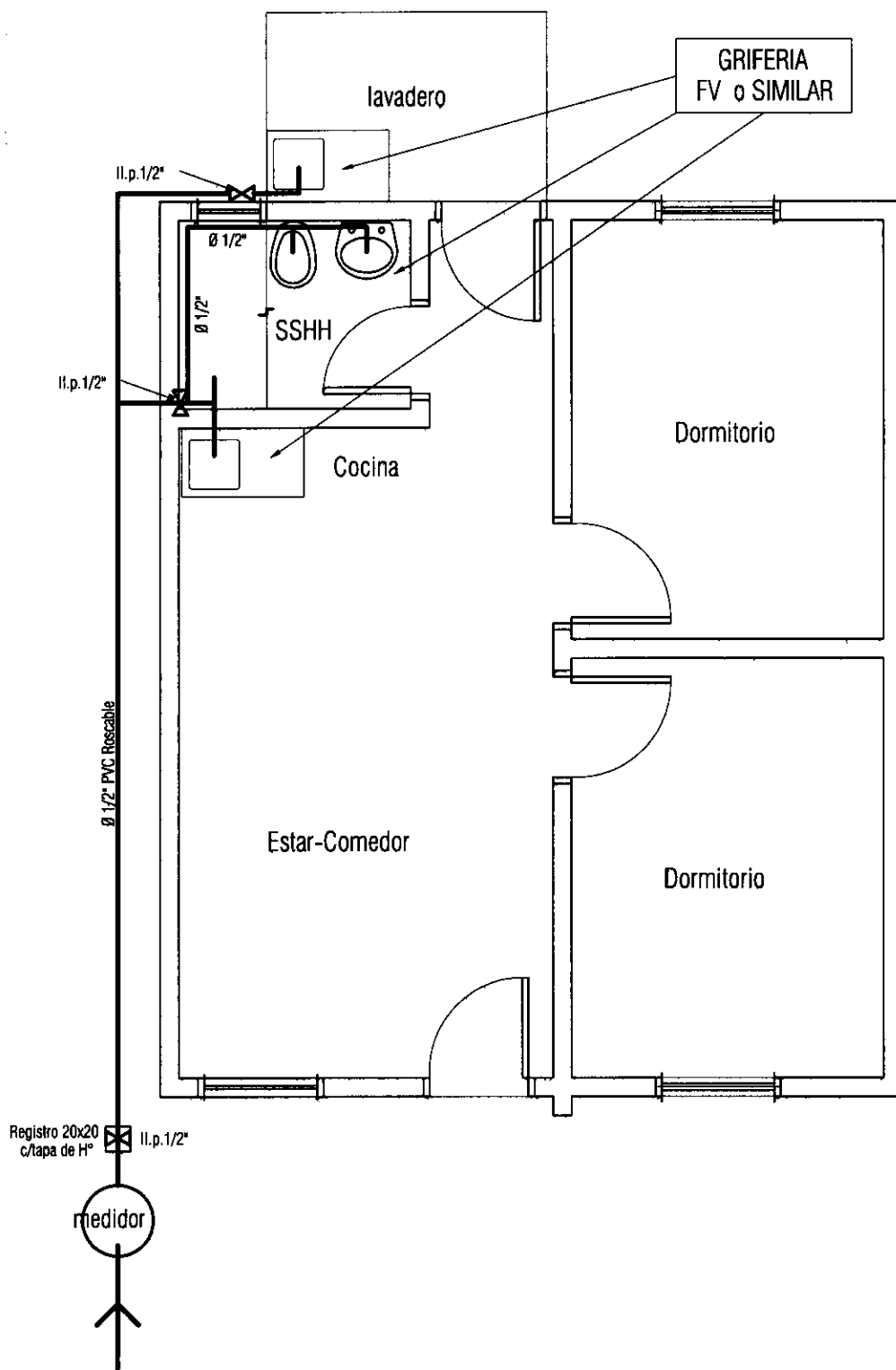
PEDRO JUAN CABALLERO

PROYECTO MERCOSUR ROGA

LAMINA: DESAGUE CLOACAL ESC. 1:50

FOCEM
AÑO 2.010





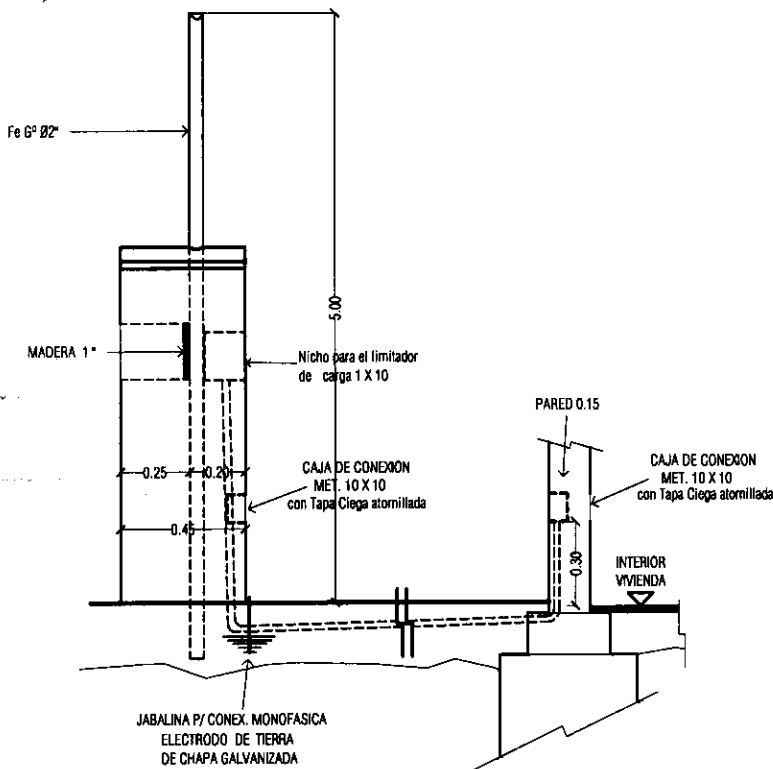
PEDRO JUAN CABALLERO

PROYECTO MERCOSUR ROGA

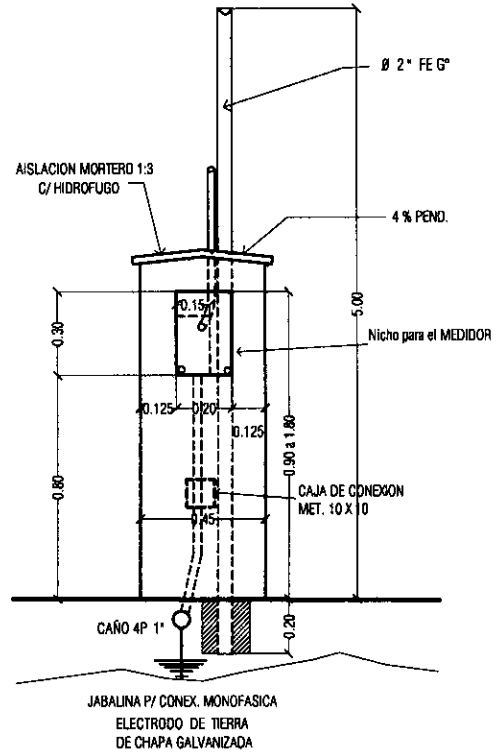
LAMINA: AGUA CORRIENTE ESC. 1:50

FOCEM
AÑO 2.010

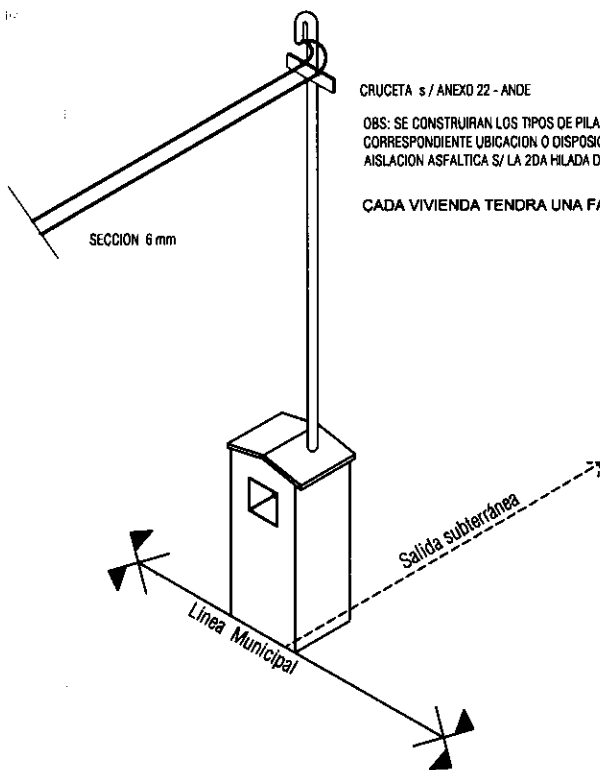




VISTA LATERAL



VISTA FRONTAL

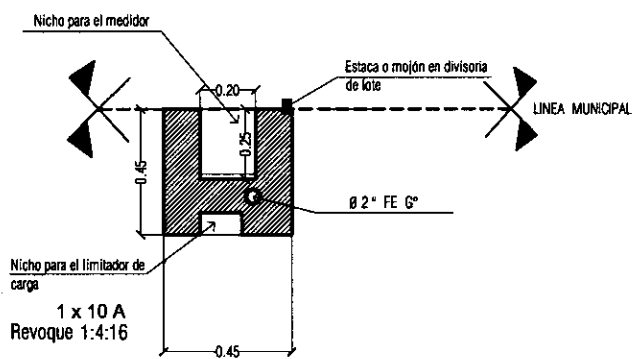


AXONOMETRICA

CRUCETA s / ANEXO 22 - ANDE

OBS: SE CONSTRUIRAN LOS TIPOS DE PILASTRAS CONFORME A LOS TIPOS DE VIVIENDAS Y CORRESPONDIENTE UBICACION O DISPOSICION DE LA RED DE B.T AISLACION ASFALTICA S/ LA 2DA HILADA DEL TERRENO NATURAL.

CADA VIVIENDA TENDRA UNA FASE INDEPENDIENTE Y UN NEUTRO



PLANTA

PEDRO JUAN CABALLERO

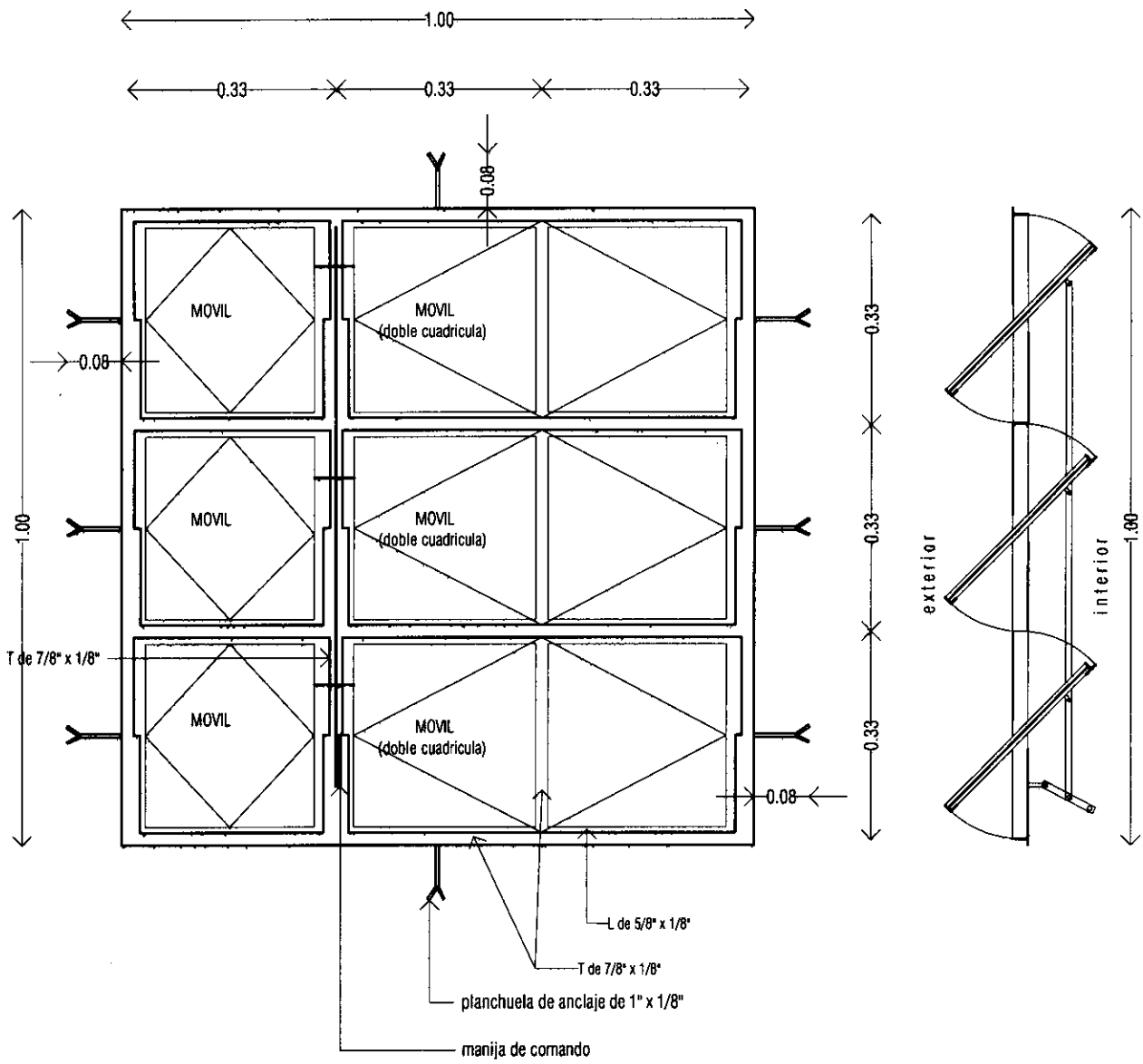
LAMINA: DETALLE DE PILASTRA

PROYECTO MERCOSUR ROGA

FOCEM

AÑO 2.010





V1

VENTANA METALICA TIPO BALANCIN
1.00 X 1.00

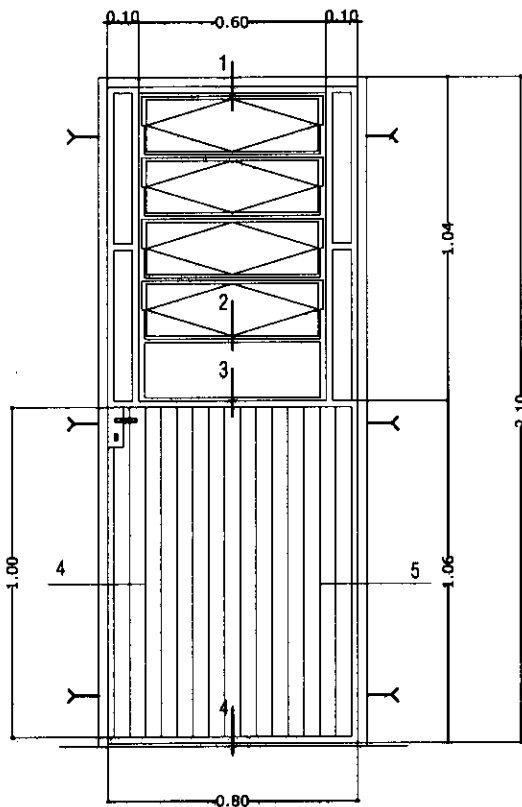
Ubicacion : estar - comedor
dormitorios

Cantidad : 2 unid.

DETALLE ABERTURA V1 ESC.1/10

PEDRO JUAN CABALLERO	PROYECTO MERCOSUR ROGA
LAMINA: DETALLE DE ABERTURAS	FOCEM





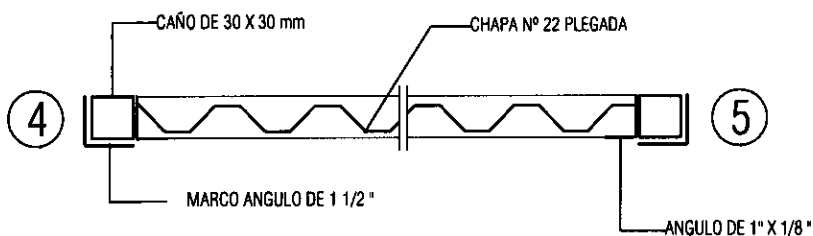
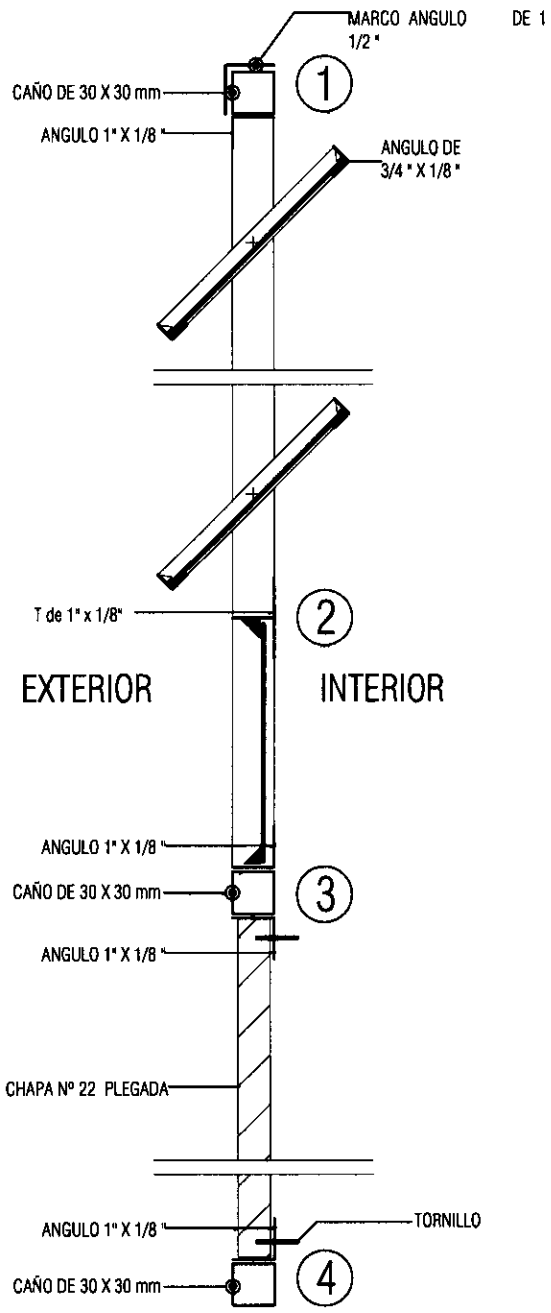
P3

PUERTA METALICA
0.80 x 2.10

Ubicacion : acceso posterior

Cantidad : 1 unid.

DETALLE DE PUERTA METALICA



PEDRO JUAN CABALLERO

LAMINA: DETALLE DE ABERTURAS

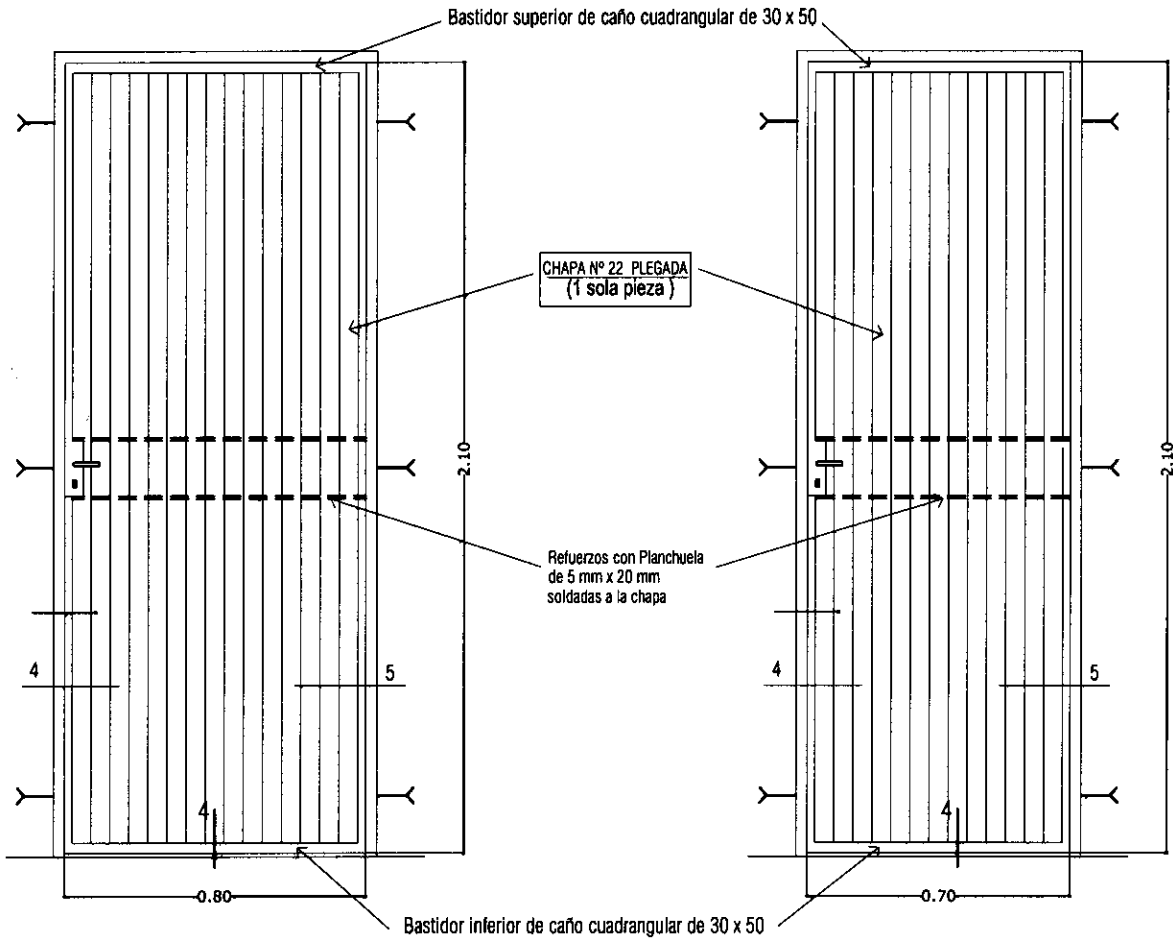
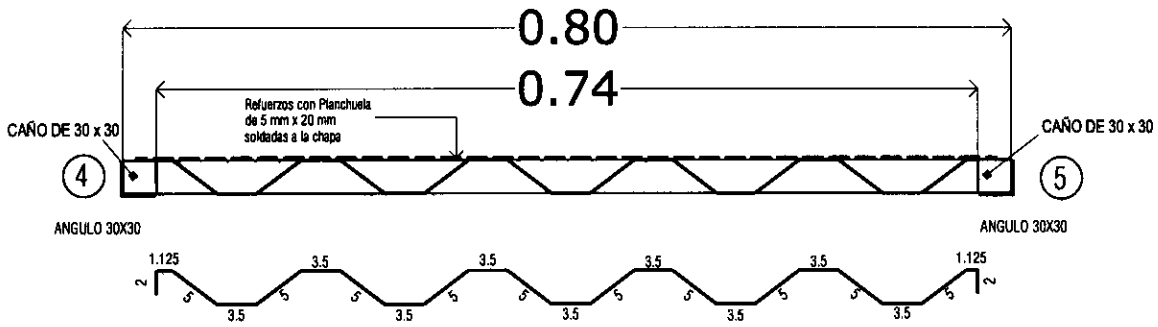
PROYECTO MERCOSUR ROGA

FOCEM

ANO 2.010



L-12



P1 PUERTA METALICA
0.80 x 2.10

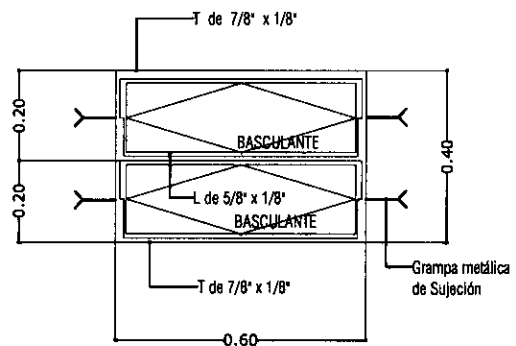
Ubicacion : acceso principal
dormitorios
Cantidad : 3 unid.

P2 PUERTA METALICA
0.70 x 2.10

Ubicacion : Baño
Cantidad : 1 unid.

V2 VENTANA METALICA
TIPO BALANCIN DE
0.40 X 0.60

Ubicacion : Baño
Cantidad : 1 unid.



DETALLE DE ABERTURAS METALICAS

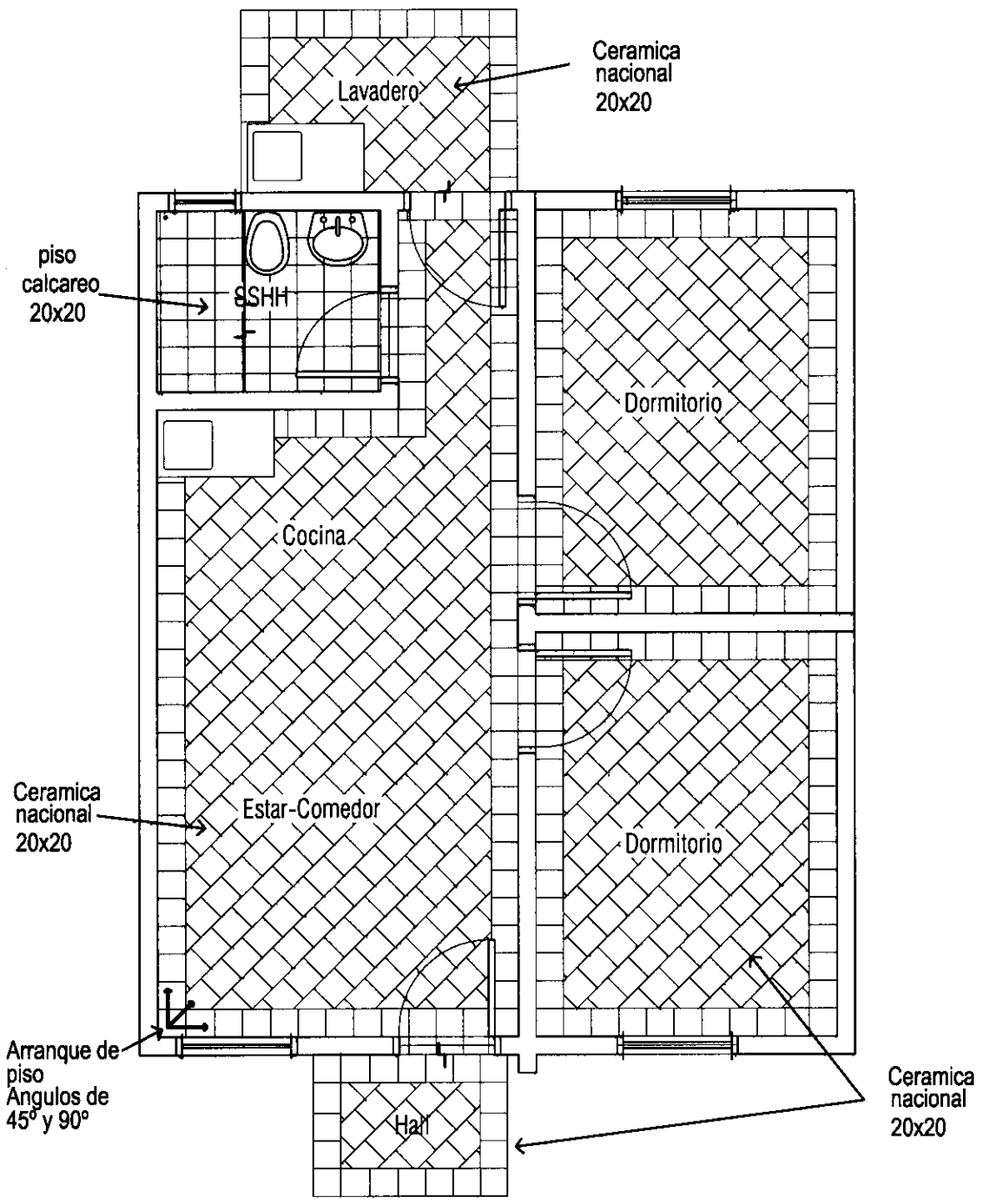
PEDRO JUAN CABALLERO

PROYECTO MERCOSUR ROGA

LAMINA: DETALLE DE ABERTURAS

FOCEM
AÑO 2.010





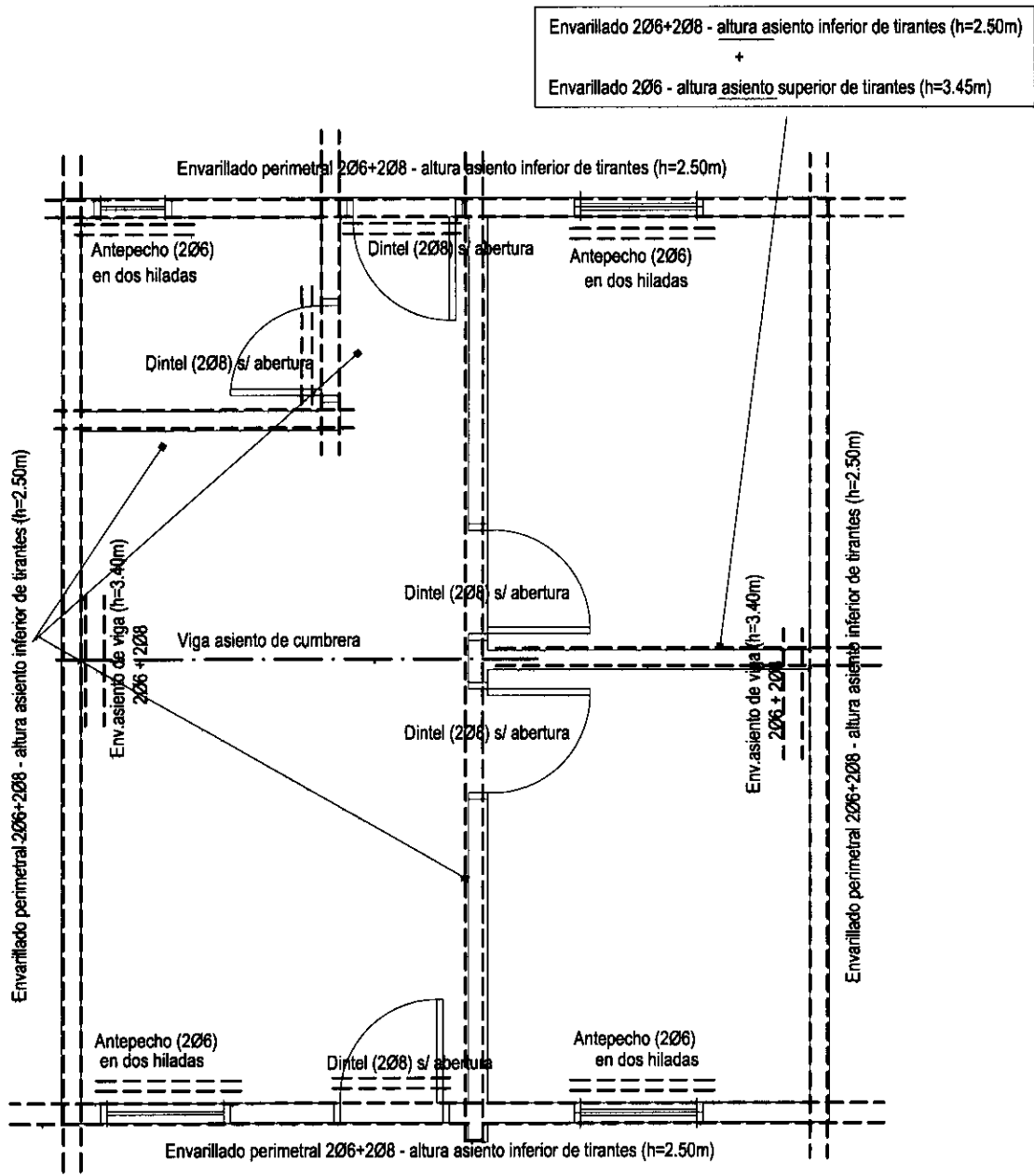
PEDRO JUAN CABALLERO

PROYECTO MERCOSUR ROGA

LAMINA: ESQUEMA DISEÑO DE PISOS

FOCEM





PEDRO JUAN CABALLERO

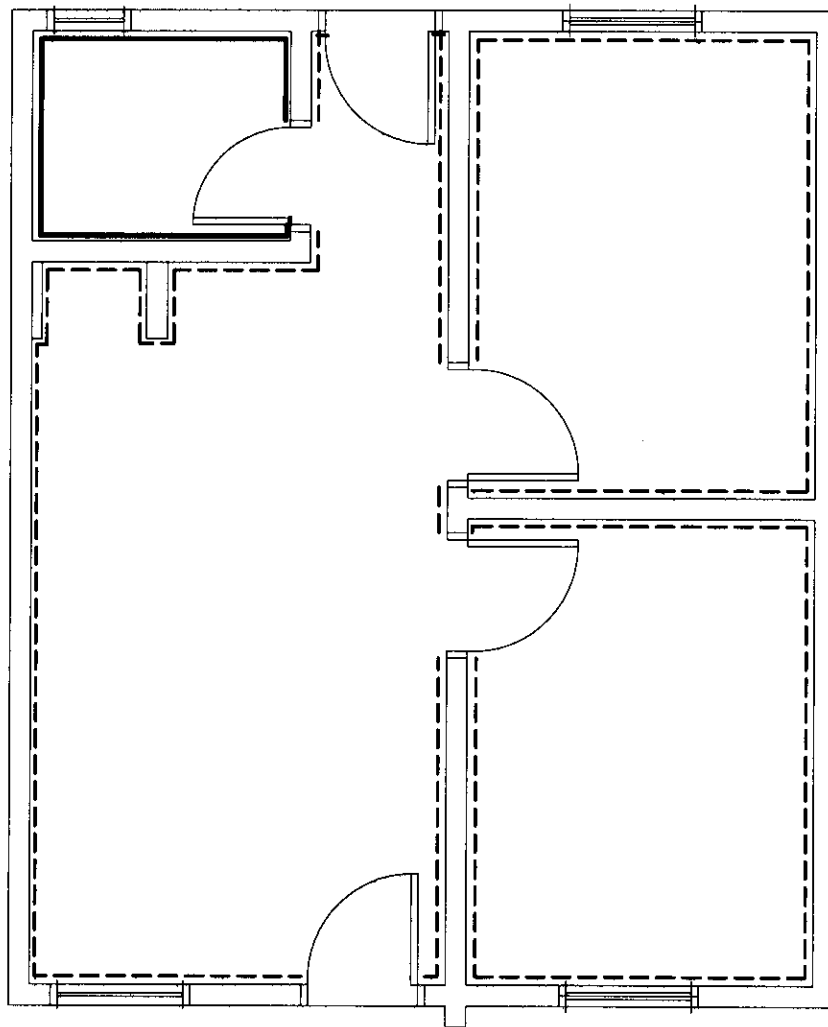
LAMINA: DISPOSICION DE ENVARILLADOS

PROYECTO MERCOSUR ROGA

FOCEM

AÑO 2.010





REFERENCIAS

ZOCALO CERAMICO	-----
ZOCALO CALCAREO	—————

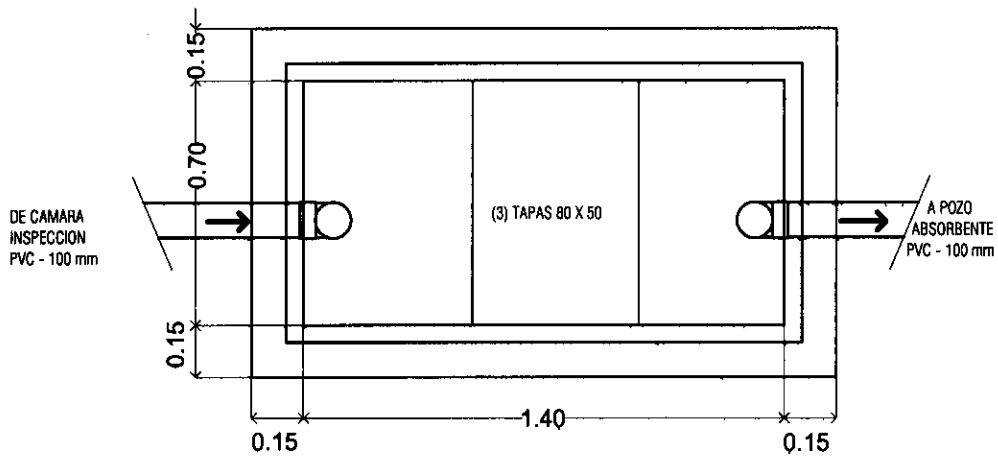
PEDRO JUAN CABALLERO

PROYECTO MERCOSUR ROGA

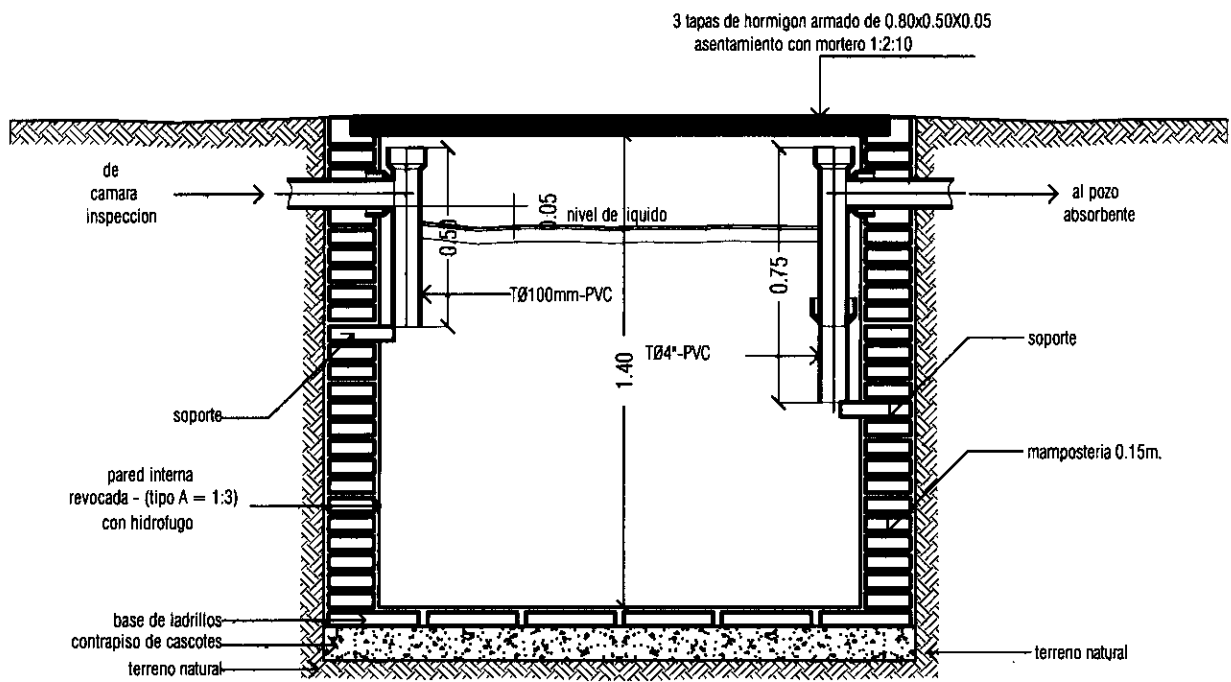
LAMINA: DISPOSICION DE ZOCALOS ESC. 1/50

FOCEM
ANO 2.010





PLANTA



CORTE

PEDRO JUAN CABALLERO

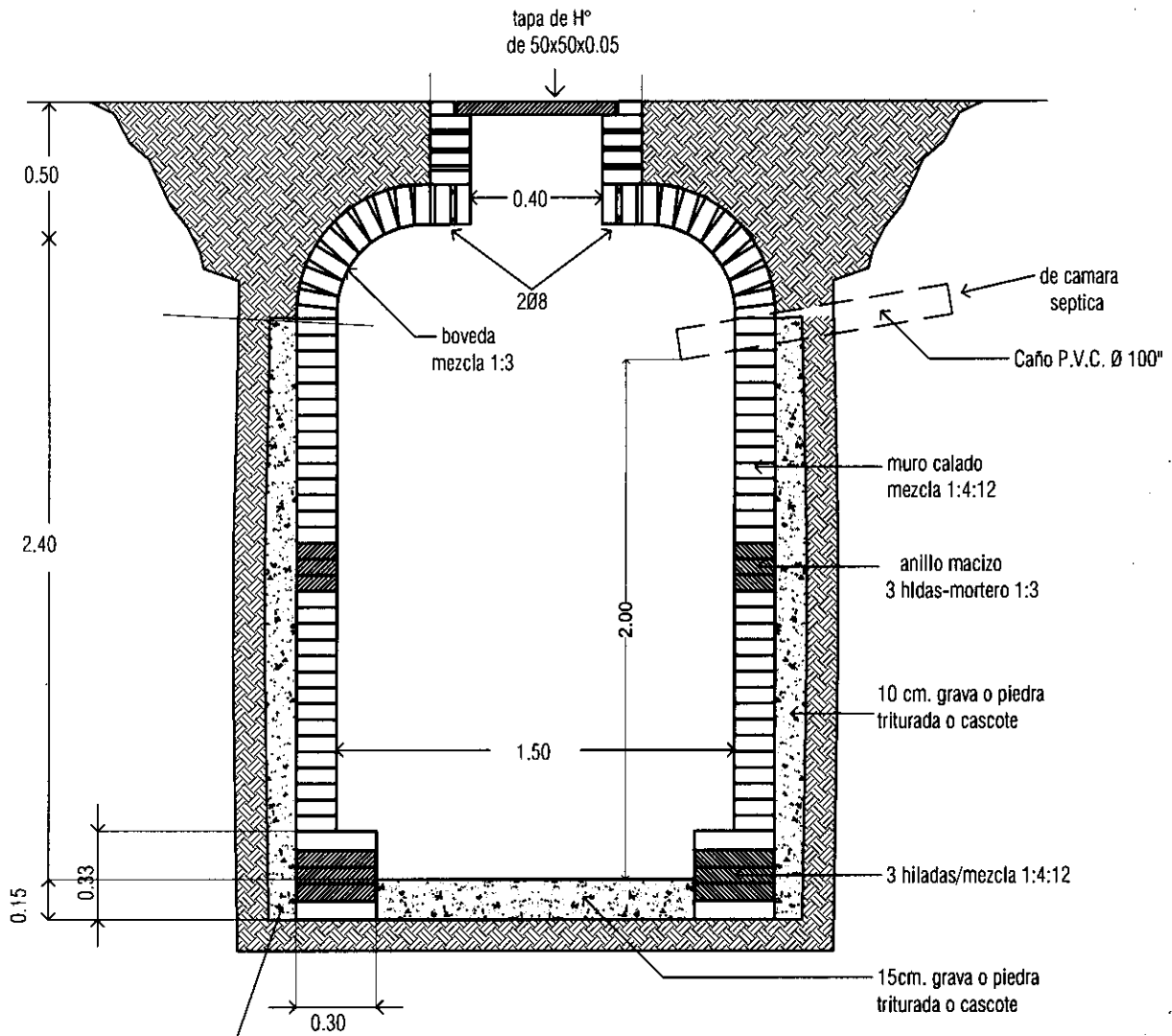
PROYECTO MERCOSUR ROGA

LAMINA: DETALLE CAMARA SEPTICA ESC/ 1:20

FOCEM

AÑO 2.010





SE DEBERA CARGAR EL PEDREGULLO O LA GRAVA A MEDIDA QUE SE VA LEVANTANDO EL MURO DEL POZO.

PEDRO JUAN CABALLERO

PROYECTO MERCOSUR ROGA

LAMINA: DETALLE POZO ABSORBENTE ESC/ 1:25

FOCEM
AÑO 2.010



20

