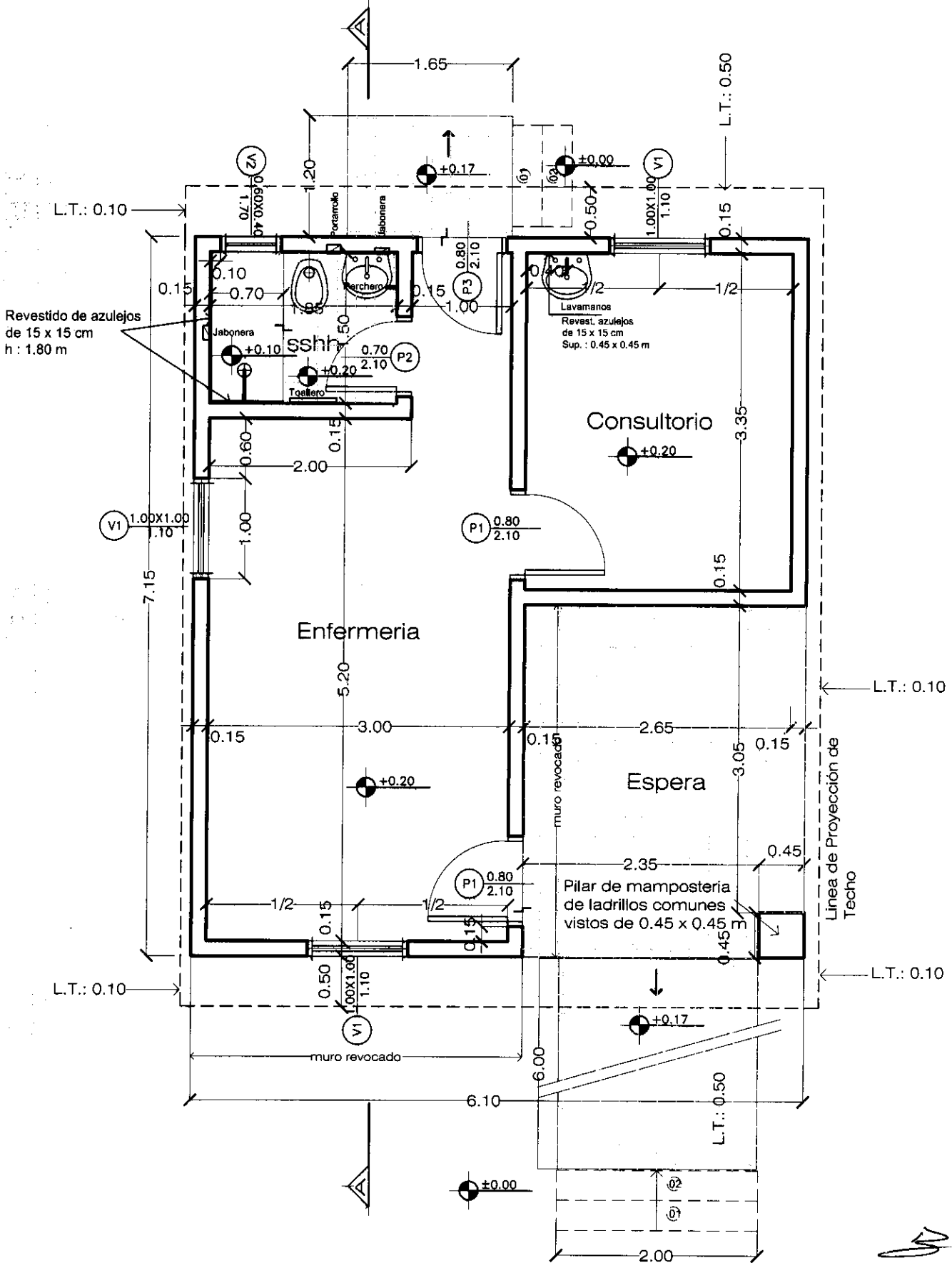


El nivel de piso terminado del Puesto de Salud deberá ser de 20 cm. sobre el nivel de terreno tomado desde el punto más elevado del mismo.



PLANTA ARQUITECTONICA - PUESTO DE SALUD
ESCALA : 1/50

PUESTO DE SALUD
PEDRO JUAN CABALLERO

PROYECTO MERCOSUR ROGA

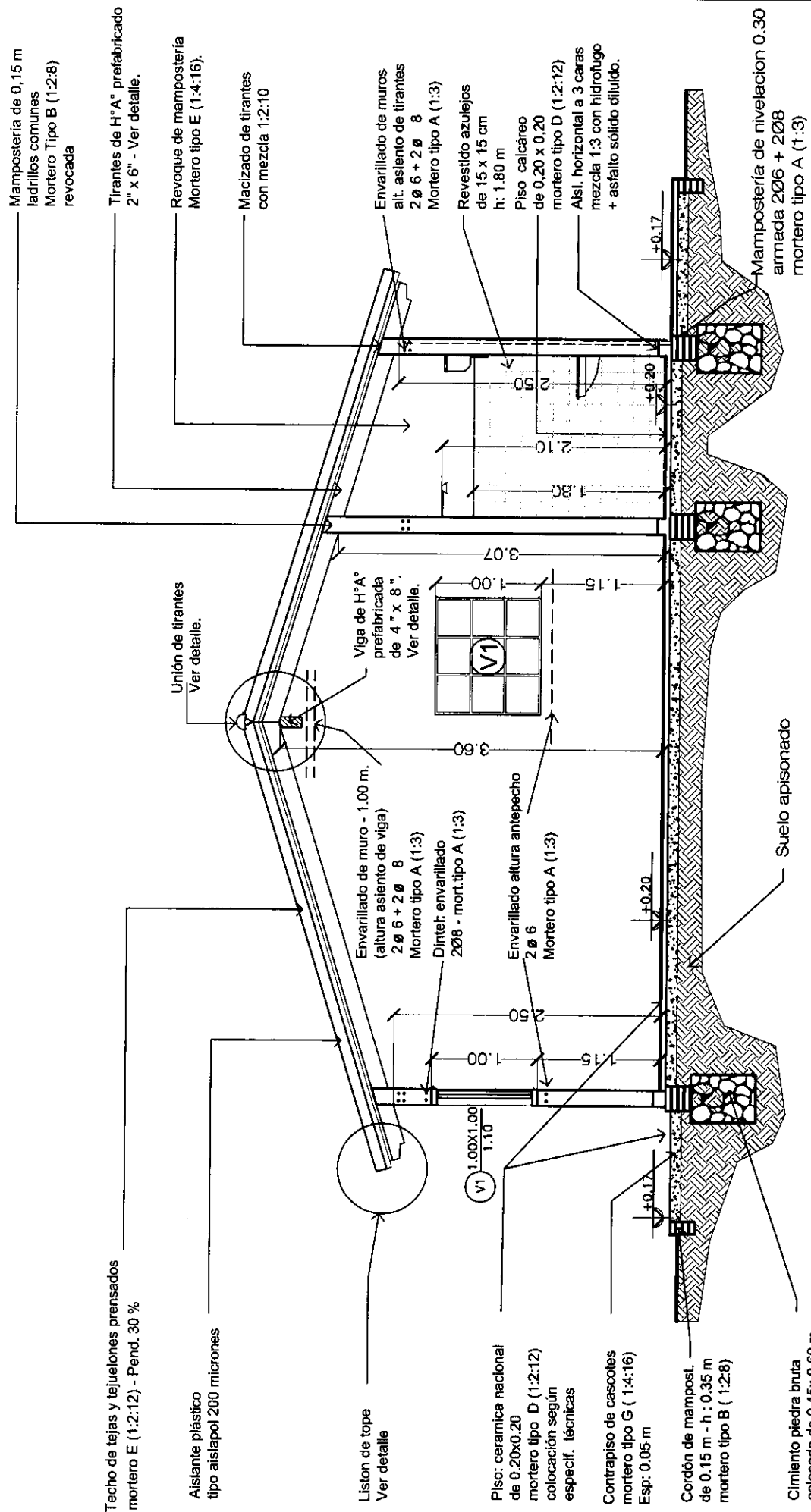
FOCEM

AÑO 2.010



01

LAMINA: PLANTA ARQUITECTONICA



CORTE A - A ESC.1/50

PUESTO DE SALUD
 PEDRO JUAN CABALLERO

PROYECTO MERCOSUR ROGA

FOCEM

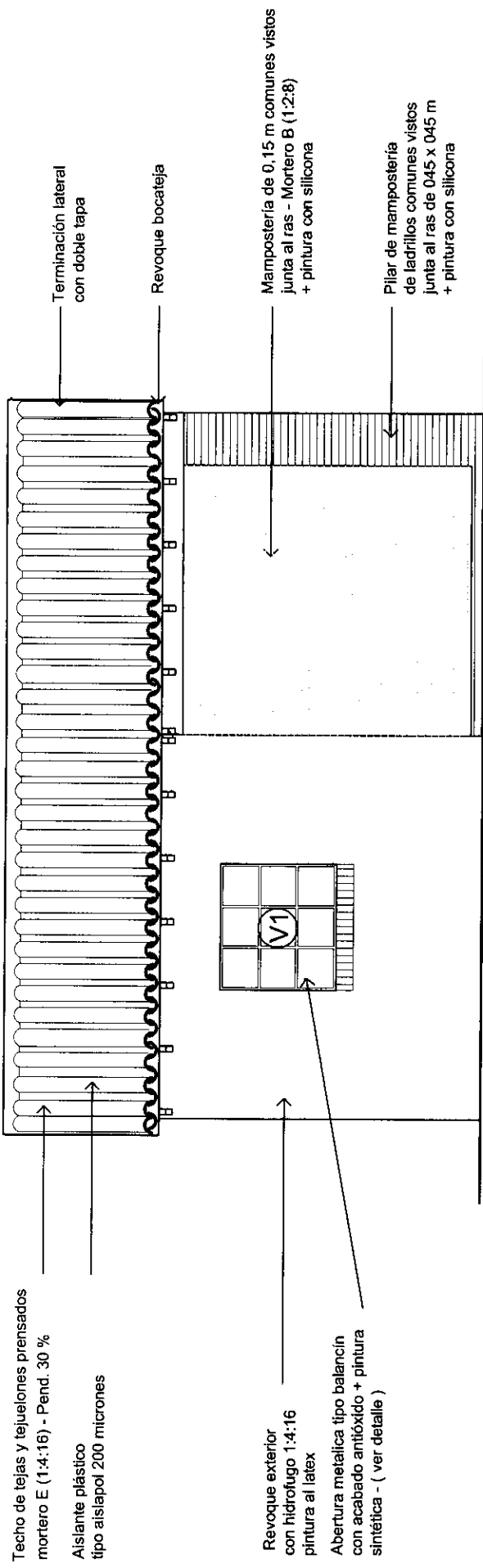
AÑO 2.010



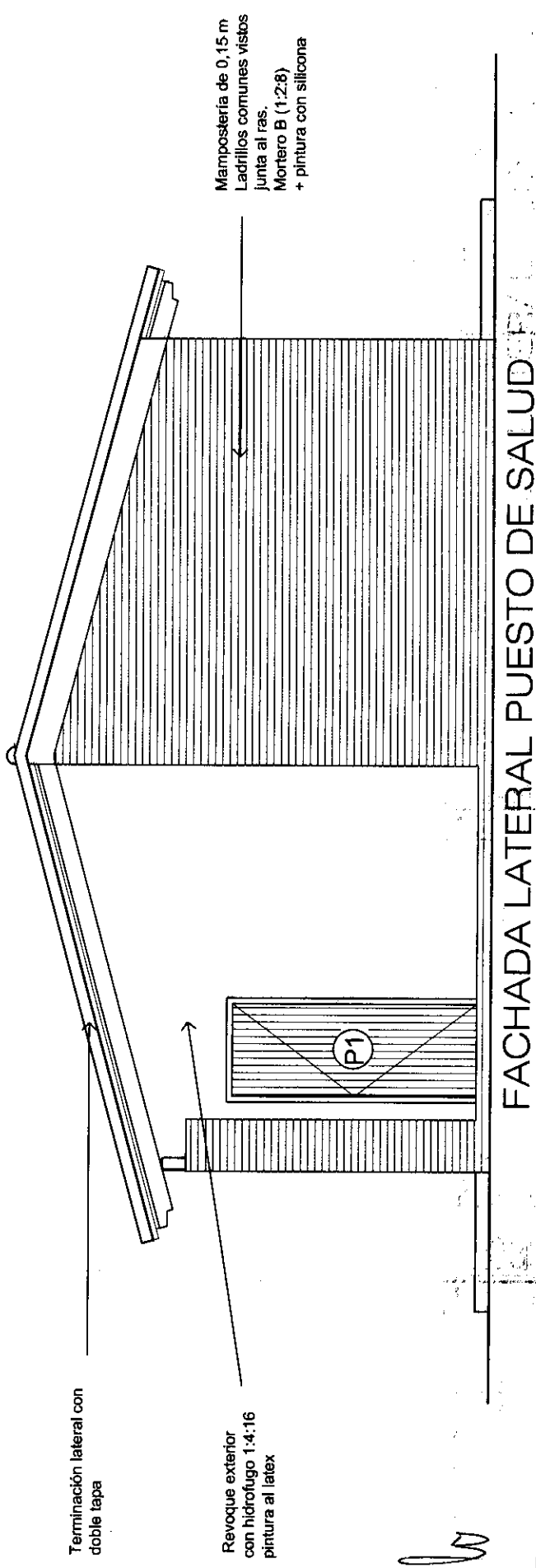
02


LAMINA:

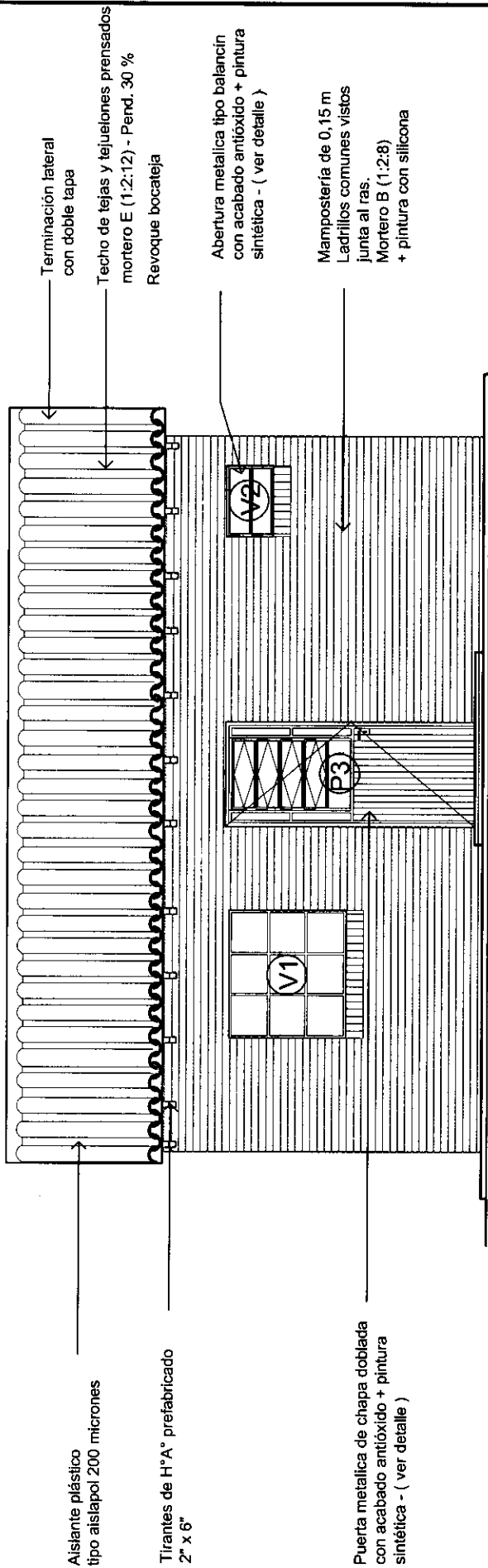
CORTE



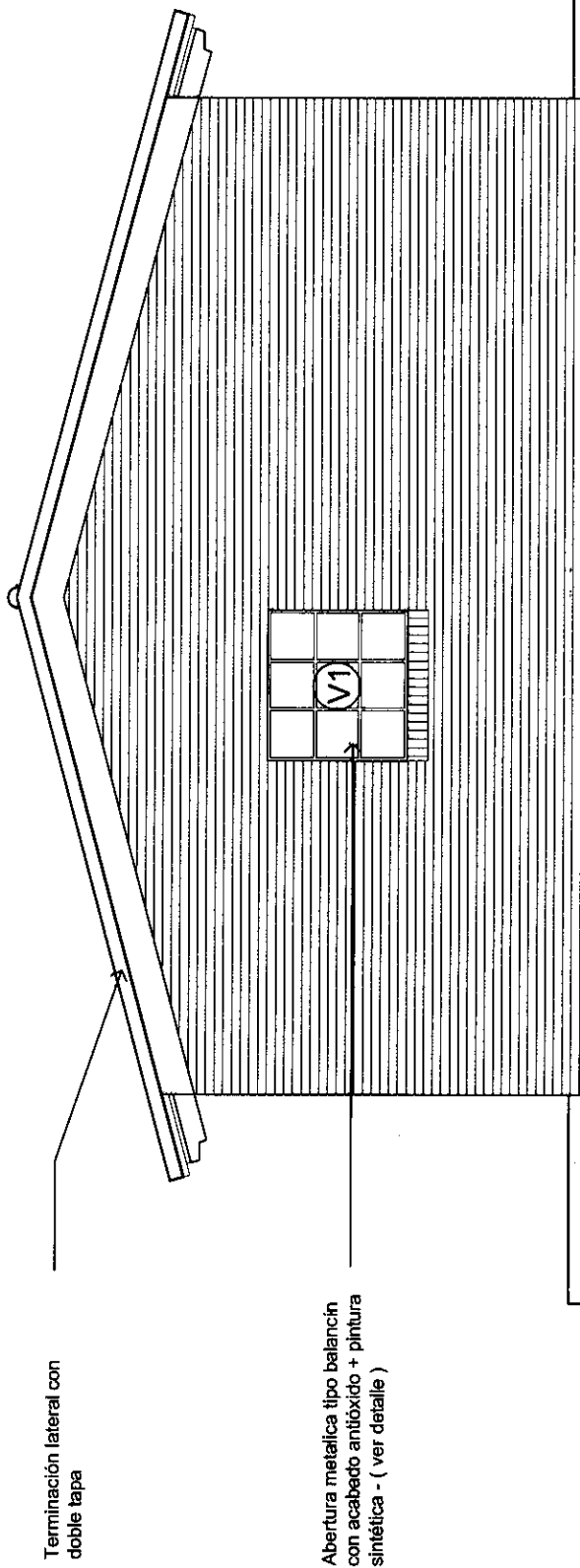
FACHADA PRINCIPAL PUESTO DE SALUD



| | | | | |
|---------|----------|---|------------------------|---|
| LAMINA: | FA CHADA | PUESTO DE SALUD PEDRO JUAN CABALLERO | PROYECTO MERCOSUR ROGA |  SENAVITA Servicio Nacional de Vigilancia Epidemiológica y de Control de Alimentos |
| | | <h1>FOCEM</h1> | | |
| | | AÑO 2.010 | | |



FACHADA POSTERIOR PUESTO DE SALUD



FACHADA LATERAL PUESTO DE SALUD

PUESTO DE SALUD
PEDRO JUAN CABALLERO

PROYECTO MERCOSUR ROGA

FOCEM

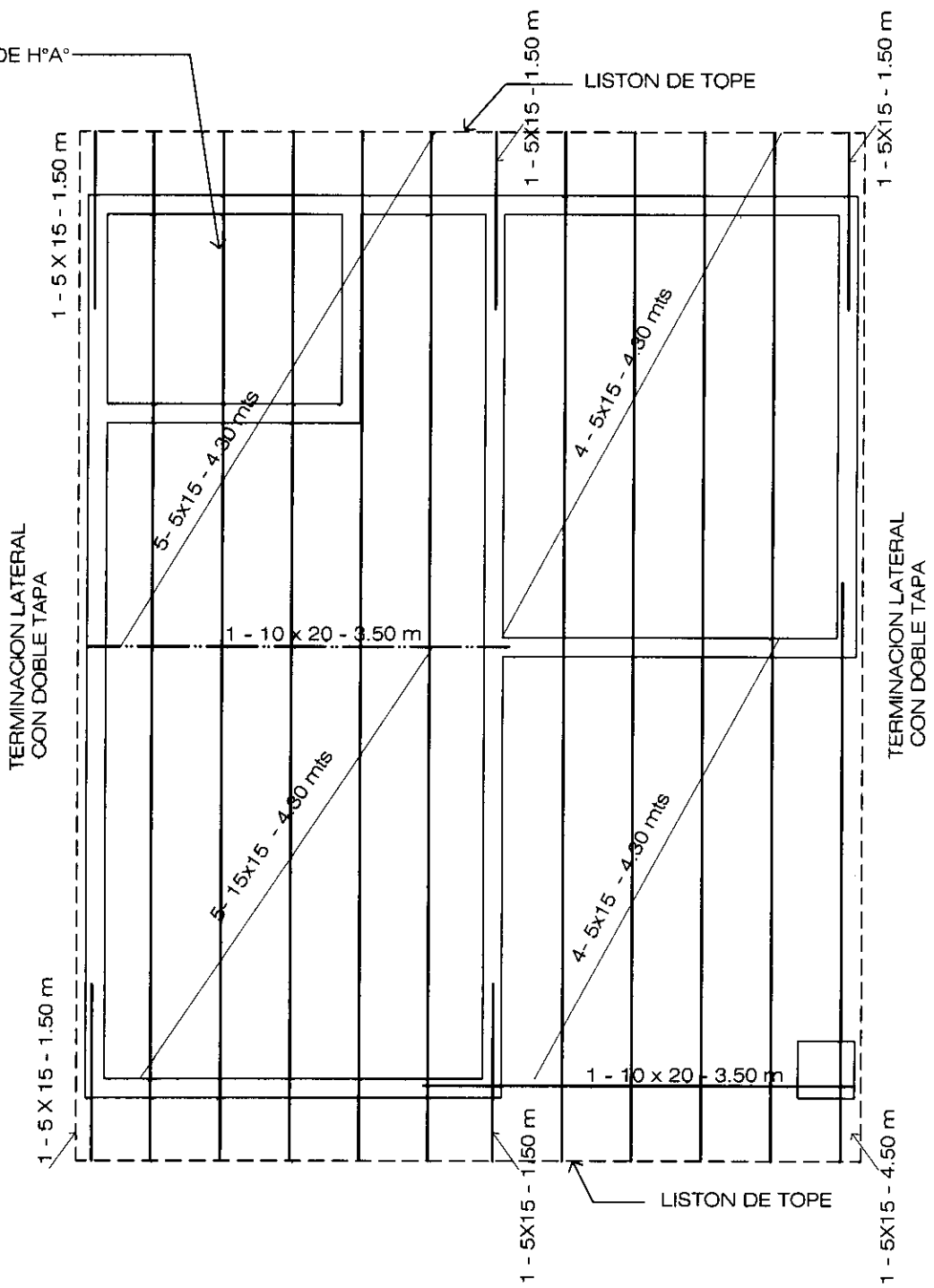
AÑO 2.010

LAMINA:

FACHADA



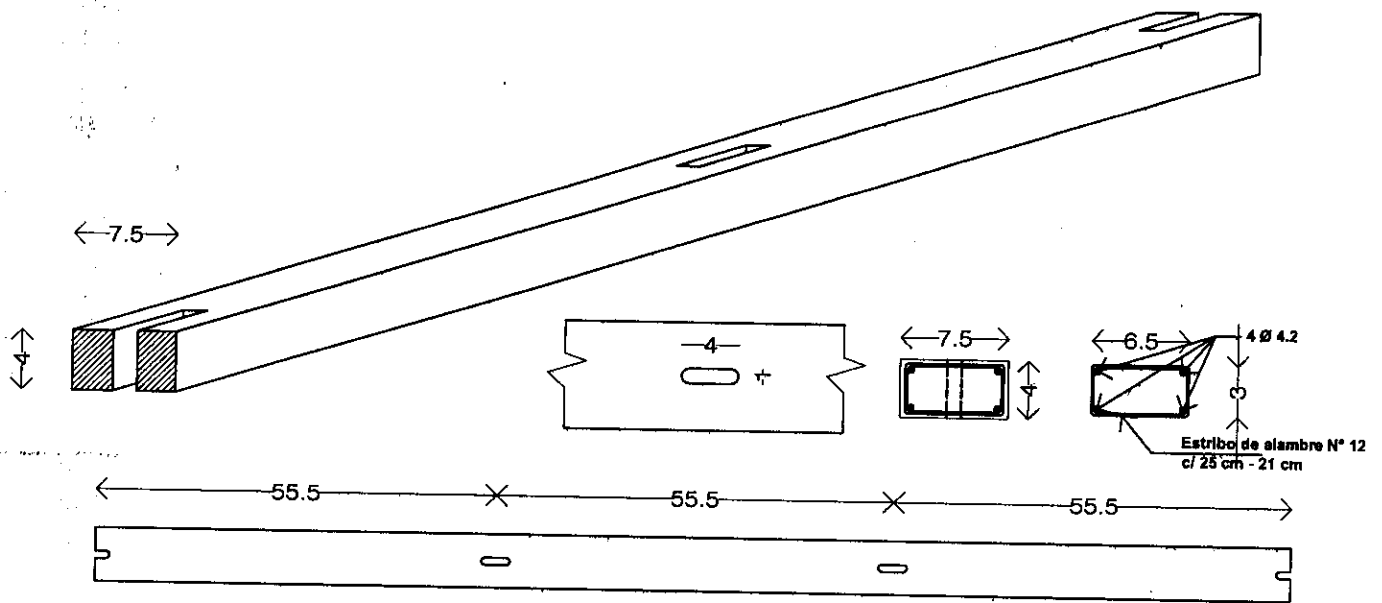
04



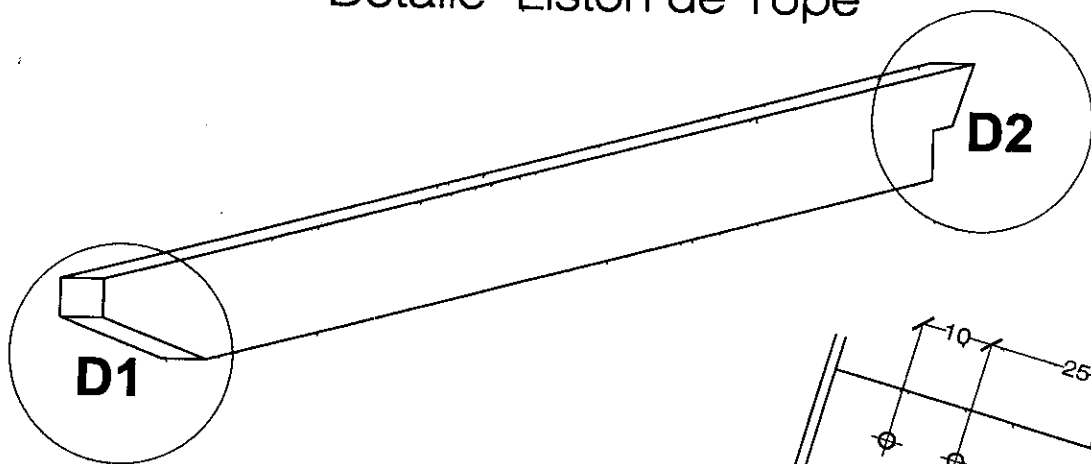
PLANTA ESTRUCTURA DE TECHO ESC.1/50

[Handwritten signature]

| | | |
|---|---------------------------|--|
| PUESTO DE SALUD PEDRO JUAN CABALLERO | PROYECTO MERCOSUR ROGA | |
| | FOCEM AÑO 2.010 | |
| LAMINA: ESTRUCTURA DE TECHO | | |

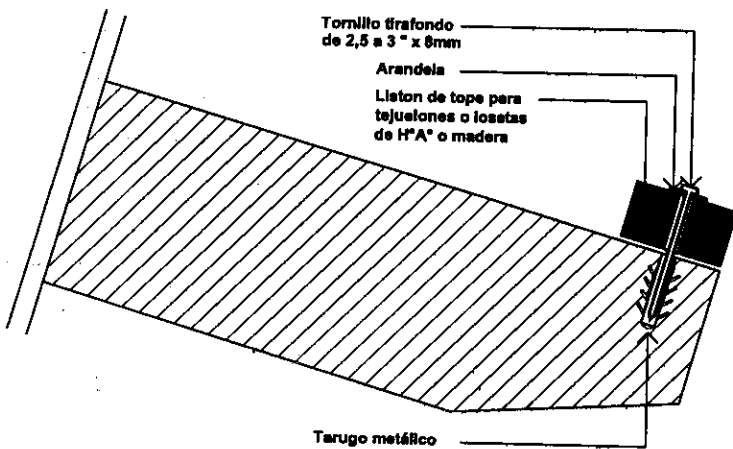


Detalle Liston de Tope

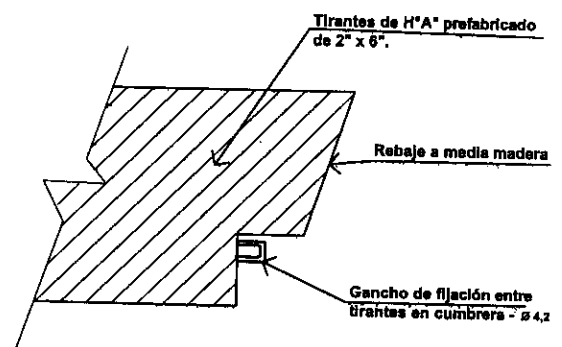


Perforaciones para
soportes de canaleta

Detalle 1 - Esc 1/20



Detalle 1 - Esc 1/10



Detalle 2 - Esc 1/10

PUESTO DE SALUD
JOSE FALCON

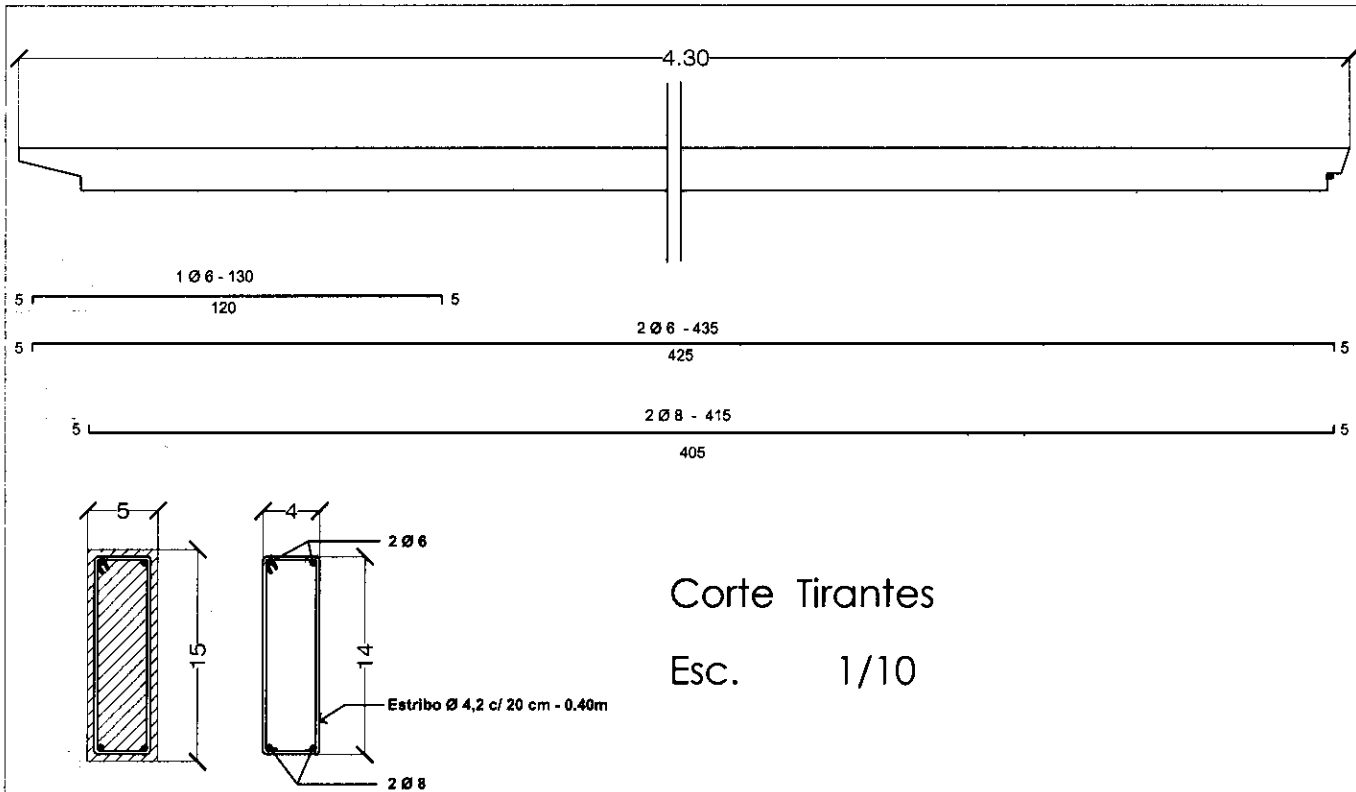
DETALLE DE VIGA PREFABRICADA

PROYECTO MERCOSUR ROGA

FOCEM

AÑO 2.010

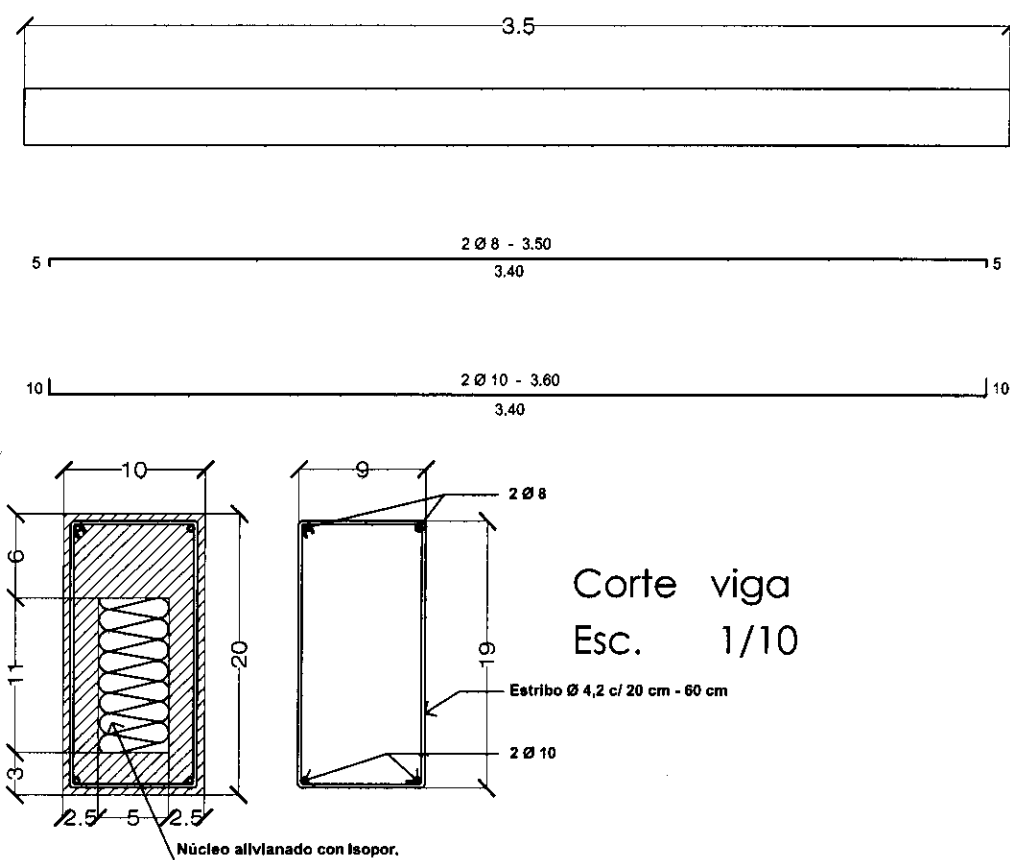




Corte Tirantes

Esc. 1/10

DETALLE ARMADURAS TIRANTES DE H°A° PREFABRICADO



Corte viga

Esc. 1/10

DETALLE ARMADURAS VIGA DE H°A° PREFABRICADO

PUESTO DE SALUD
PEDRO JUAN CABALLERO

LAMINA: DETALLE DE VIGA PREFABRICADA

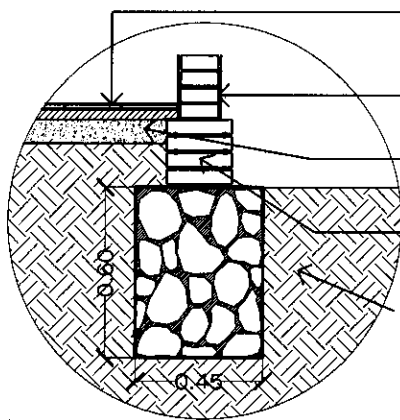
PROYECTO MERCOSUR ROGA

FOCEM

AÑO 2.010



07



D1 - C.P.B.C. TIPO AXIAL

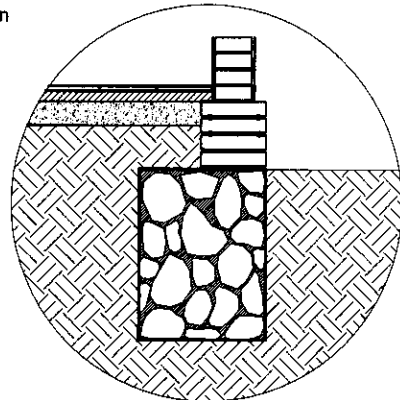
Piso: ceramica nacional de 0.20x0.20
mortero tipo D (1:2:12) colocación según
especif. técnicas

Aislación horizontal a 3 caras
según especific. técnicas

Contrapiso de cascotes
mortero tipo G (1:4:16)
Esp: 0.05 m

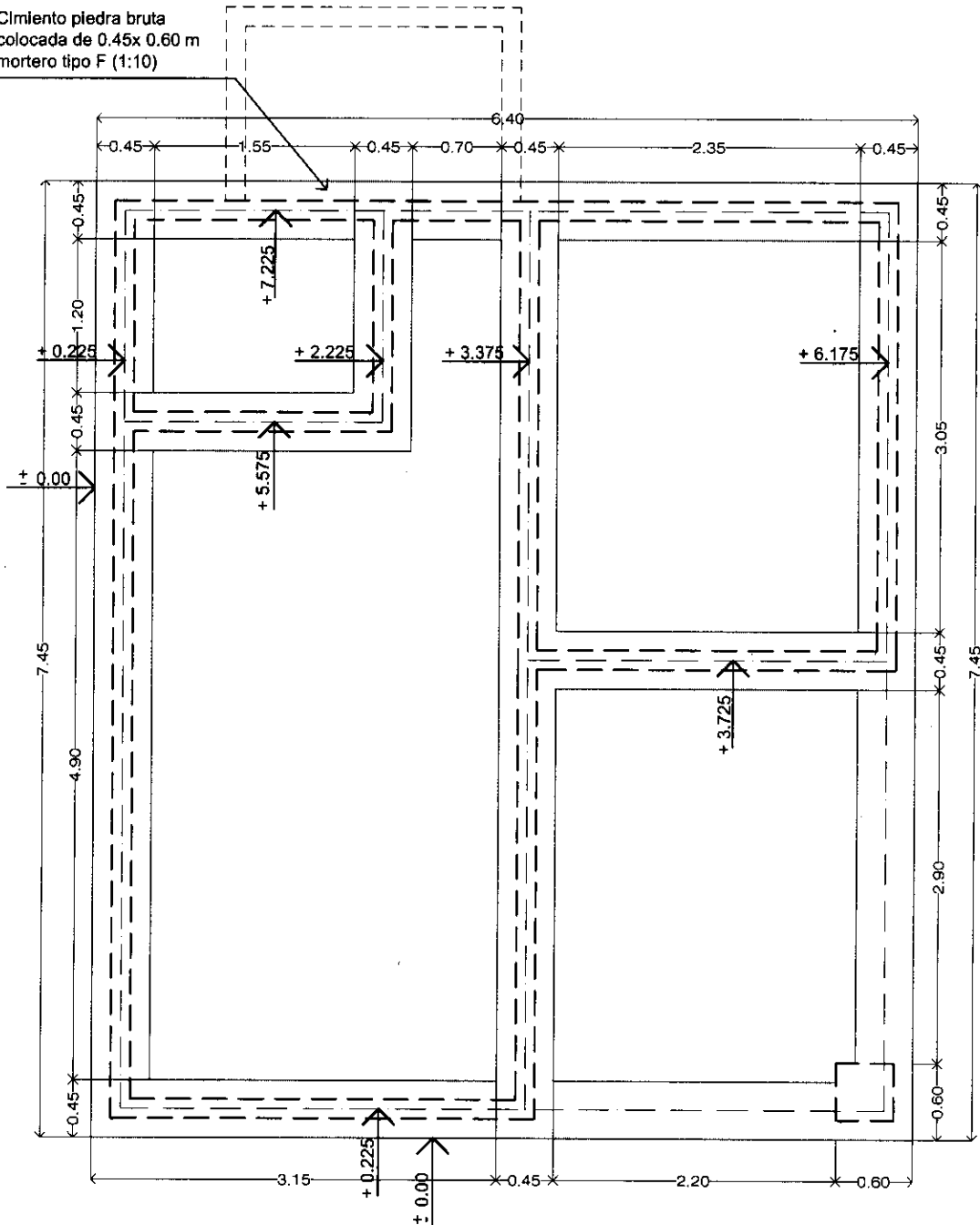
Mampostería de nivelacion 0.30
armada 2 Ø 6 + 2 Ø 8
mortero tipo B (1:3)

Suelo apisonado según
especific. técnicas.



D1 - C.P.B.C. TIPO EXCENTRICA (Lindero)

Cimiento piedra bruta
colocada de 0.45x0.60 m
mortero tipo F (1:10)



PLANTA CIMENTACIÓN P.B.C.

ESC.1/50

PUESTO DE SALUD
PEDRO JUAN CABALLERO

PROYECTO MERCOSUR ROGA

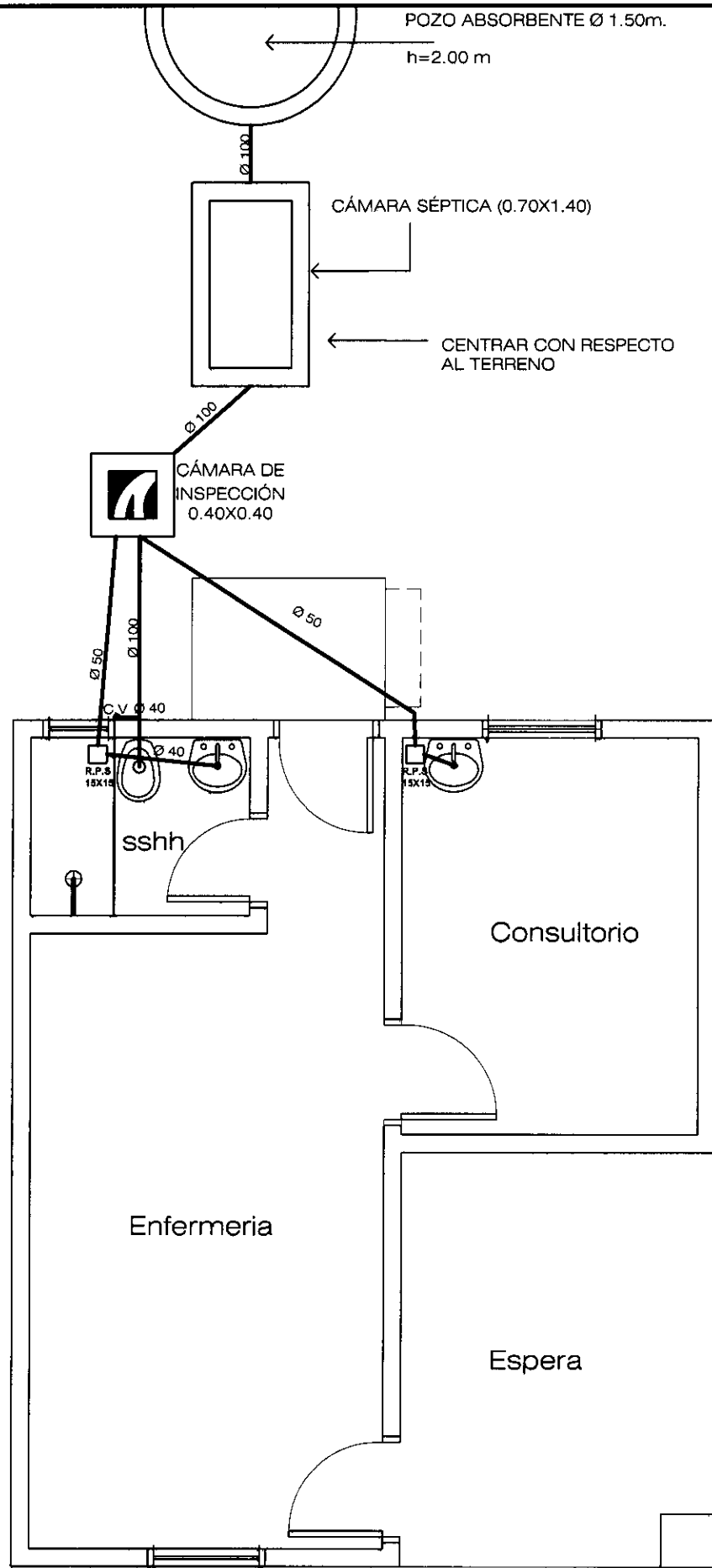
FOCEM

AÑO 2.010

LAMINA: PLANTA DE FUNDACION P.B.C.



08



INST. DESAGUE CLOACAL

ESCALA 1:50

PUESTO DE SALUD
OÑONDIVEPA - PDTE. FRANCO

PROYECTO MERCOSUR ROGA

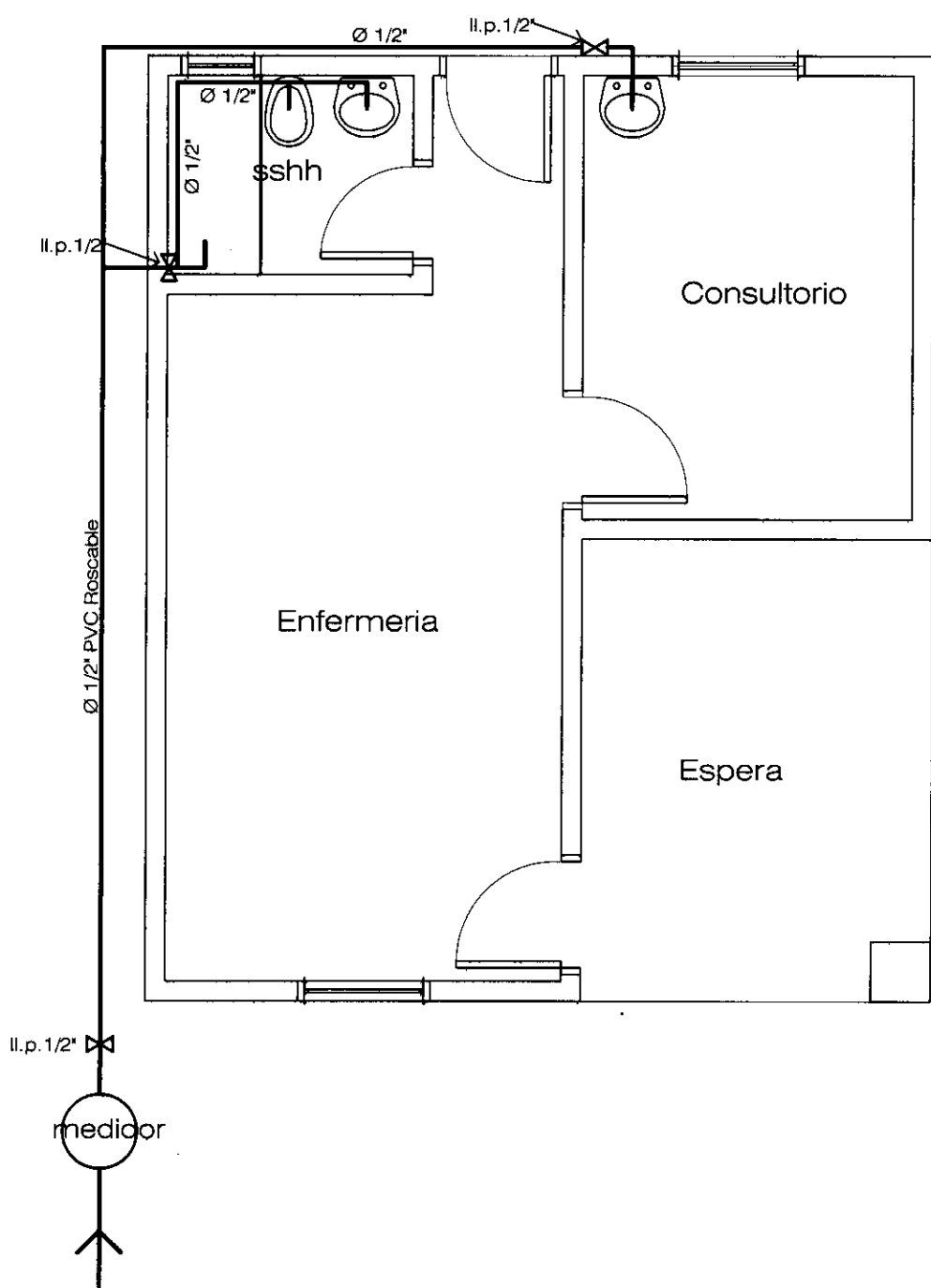
FOCEM

LAMINA: DESAGUE CLOACAL

AÑO 2.010

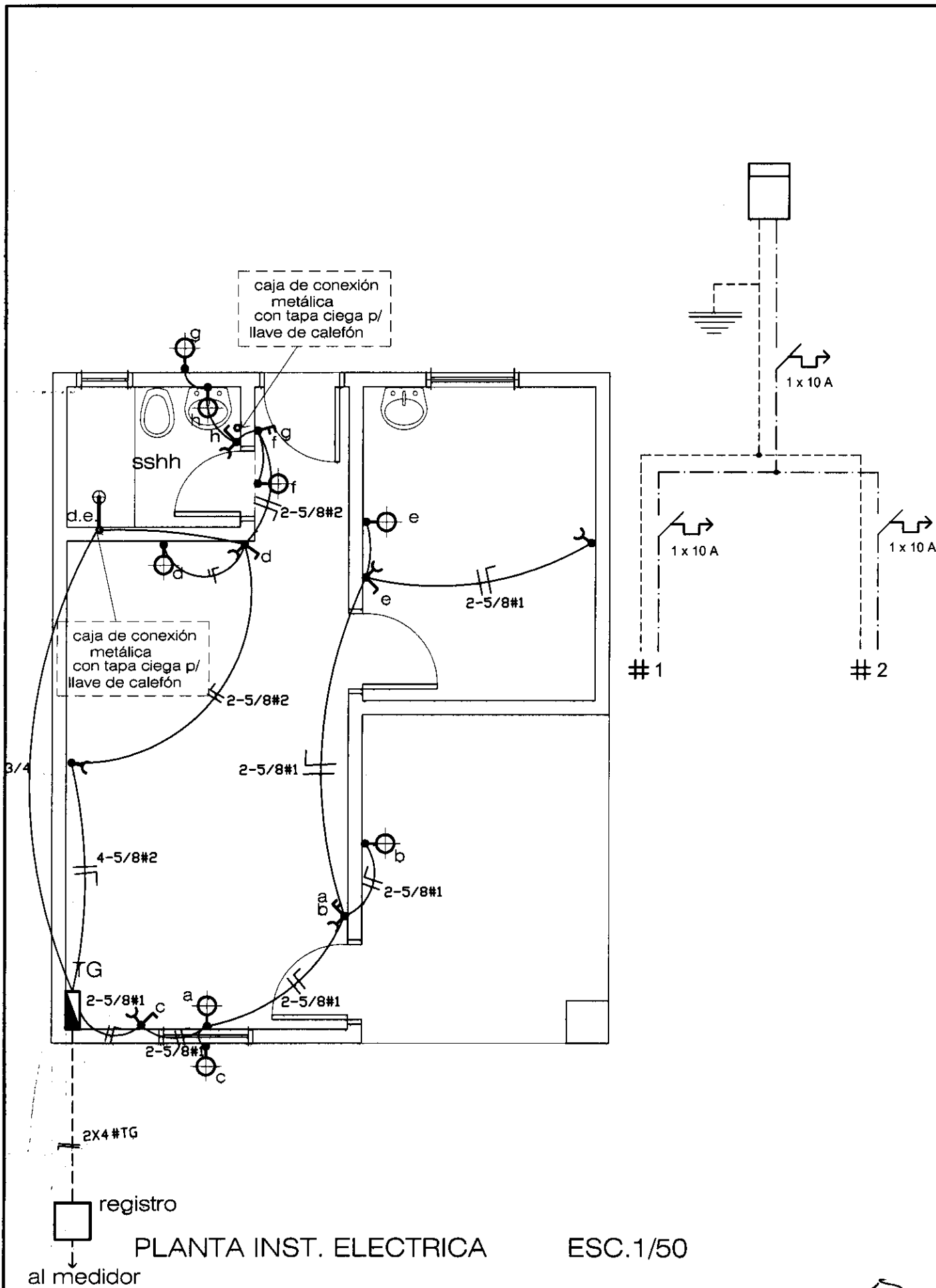


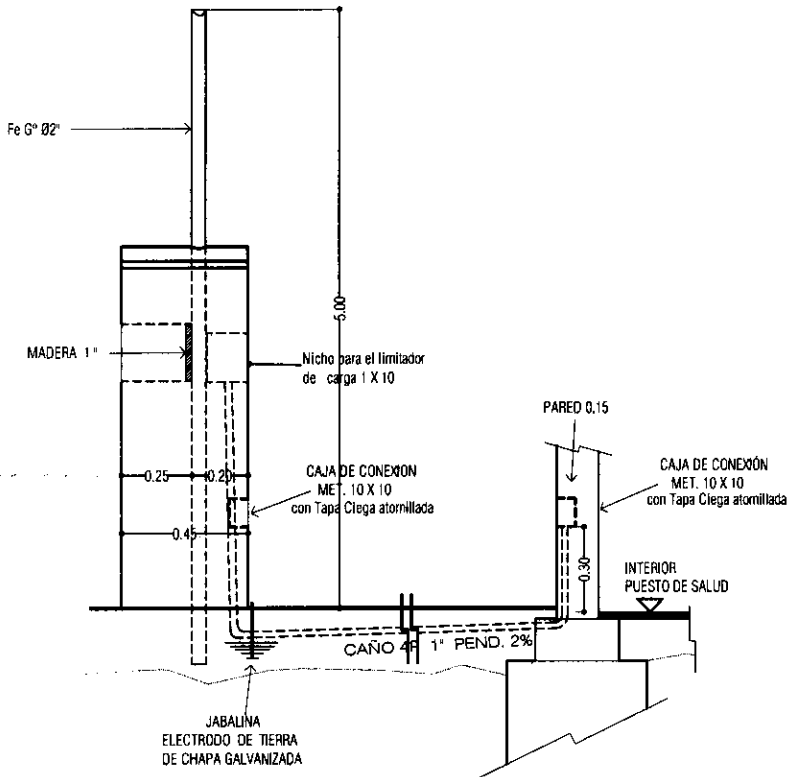
09



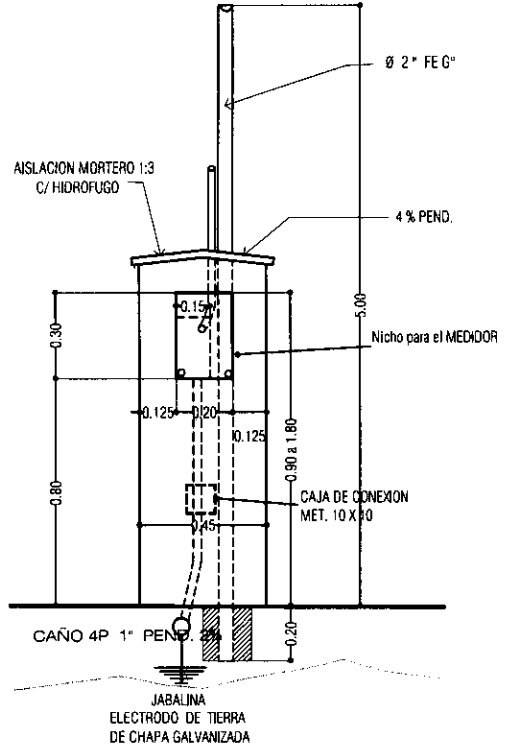
PLANTA INST. AGUA CORRIENTE ESCALA 1/50

| | | | |
|---|--|------------------------|--|
| PUESTO DE SALUD PEDRO JUAN CABALLERO | | PROYECTO MERCOSUR ROGA | |
| LAMINA: AGUA CORRIENTE | | FOCEM | |
| | | ANO 2.010 | |

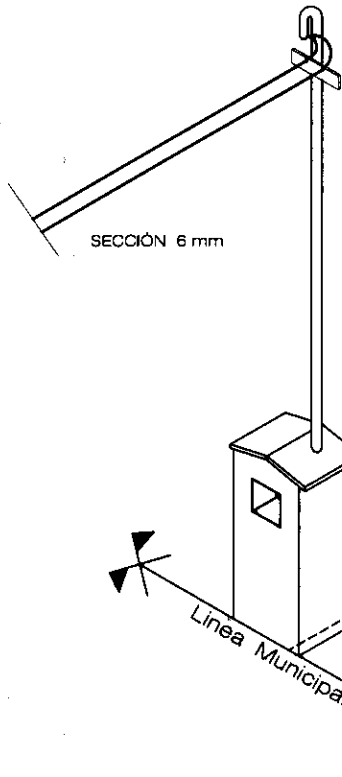




VISTA LATERAL



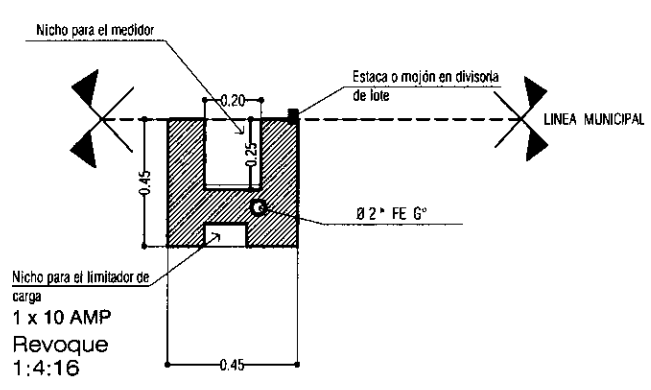
VISTA FRONTAL



AXONOMETRICA

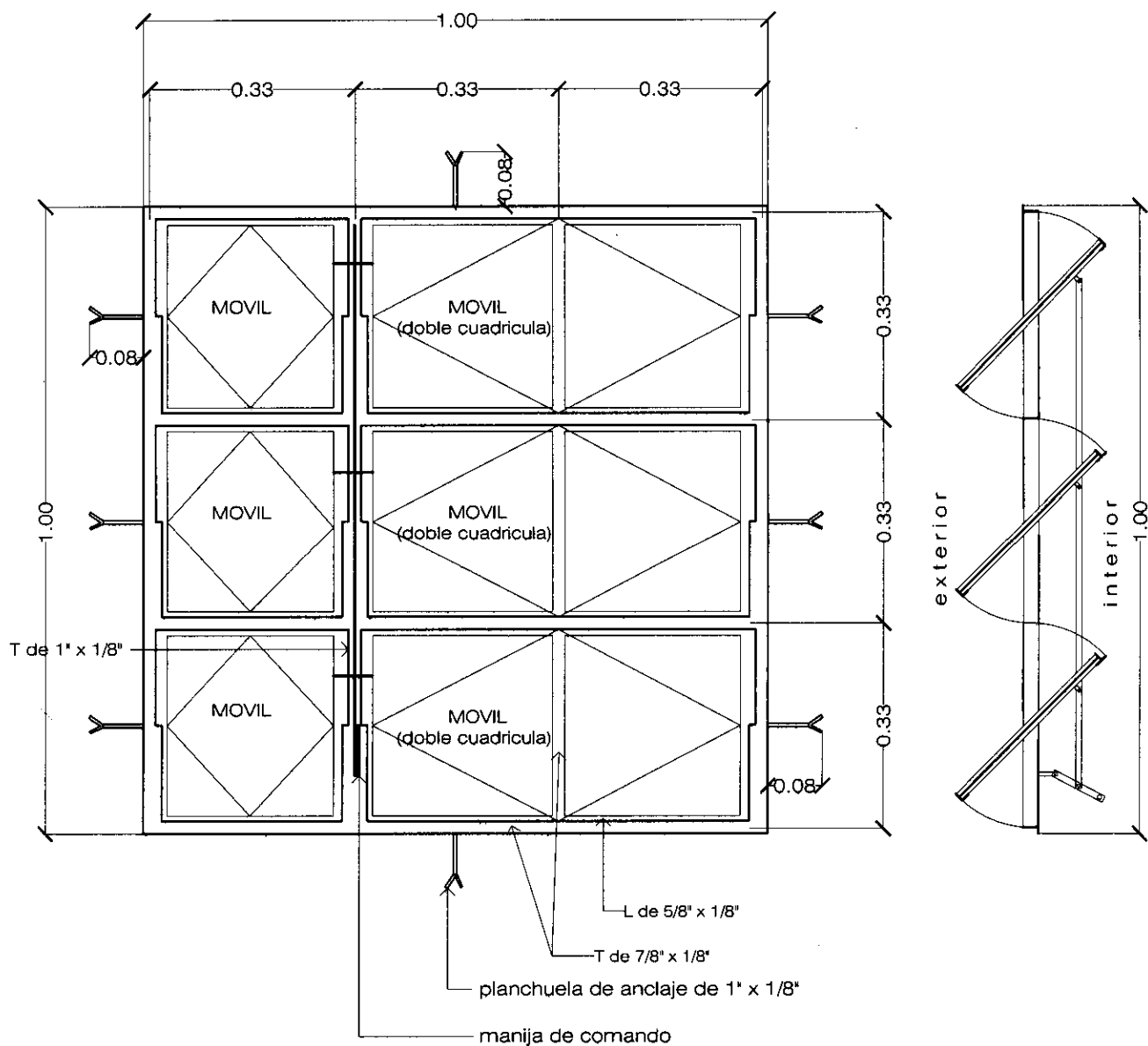
CRUCETA s/ ANEXO 22 - ANDE
 OBS: SE CONSTRUIRA LA PILASTRA CONFORME A LA UBICACION O DISPOSICION DE LA RED DE B.T
 AISLACION ASFALTICA S/ LA 2DA HILADA DEL TERRENO NATURAL

EL PUESTO DE SALUD TENDRA UNA FASE INDEPENDIENTE Y UN NEUTRO



PLANTA

[Handwritten signature]



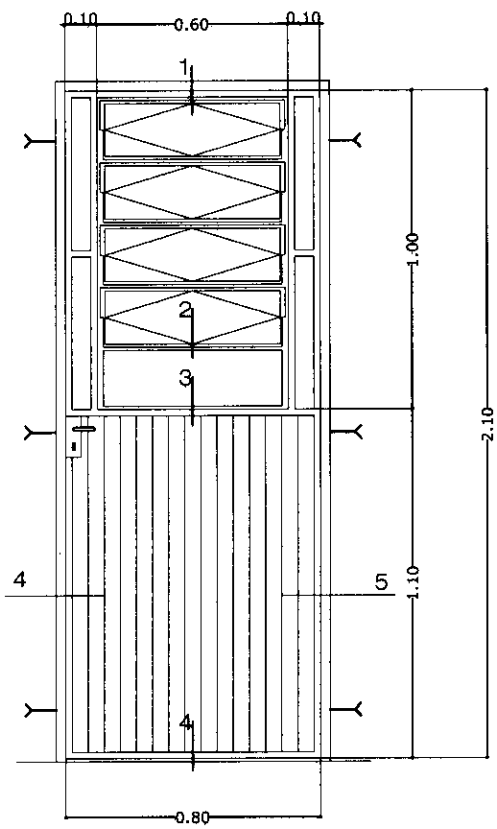
V1

VENTANA METÁLICA TIPO BALANCÍN
1.00 X 1.00 m

Ubicación :
 enfermería
 consultorio
 Cantidad : 3 unid.

DETALLE ABERTURA V1 ESC.1/10

Handwritten signature

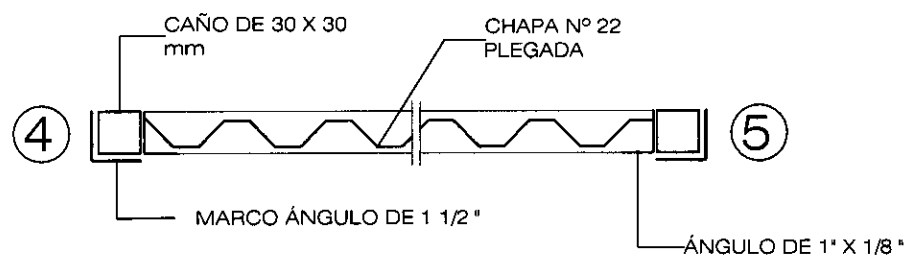
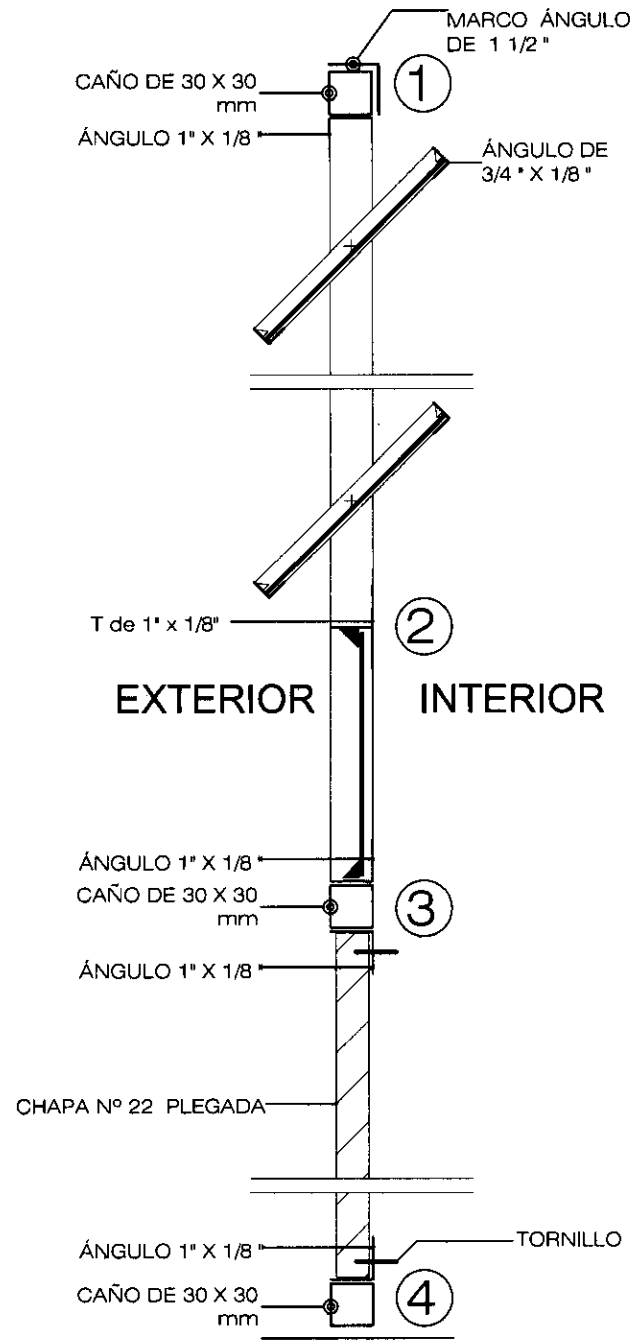


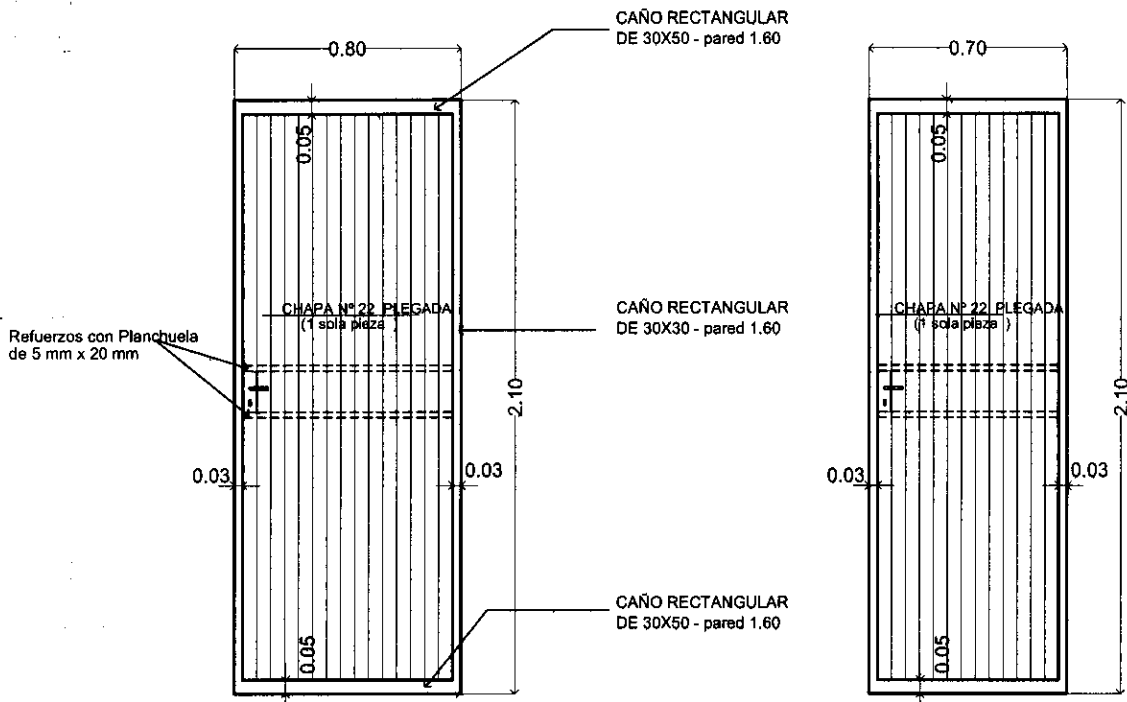
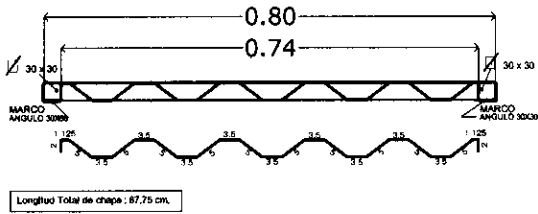
P3

**PUERTA METÁLICA
0.80 x 2.10**

Ubicación : acceso posterior
Cantidad : 1 unid.

DETALLE DE PUERTA METÁLICA





PROPUESTA PARA FABRICACION DE PUERTAS CON CHAPA Nº22 DE 2.00 m. de longitud.

P1

PUERTA METÁLICA
0.80 x 2.10 m

Ubicación :
acceso principal
consultorio
Cantidad : 2 unid.

P2

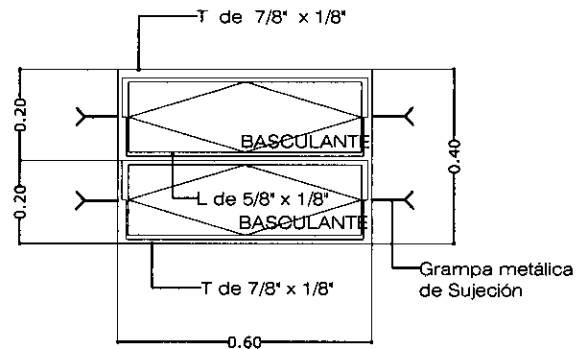
PUERTA METÁLICA
0.70 x 2.10 m

Ubicación :
Baño
Cantidad : 1 unid.

V2

VENTANA METÁLICA
TIPO BALANCÍN DE
0.40 X 0.60 m

Ubicación :
Baño
Cantidad : 1 unid.



DETALLE DE ABERTURAS METÁLICAS

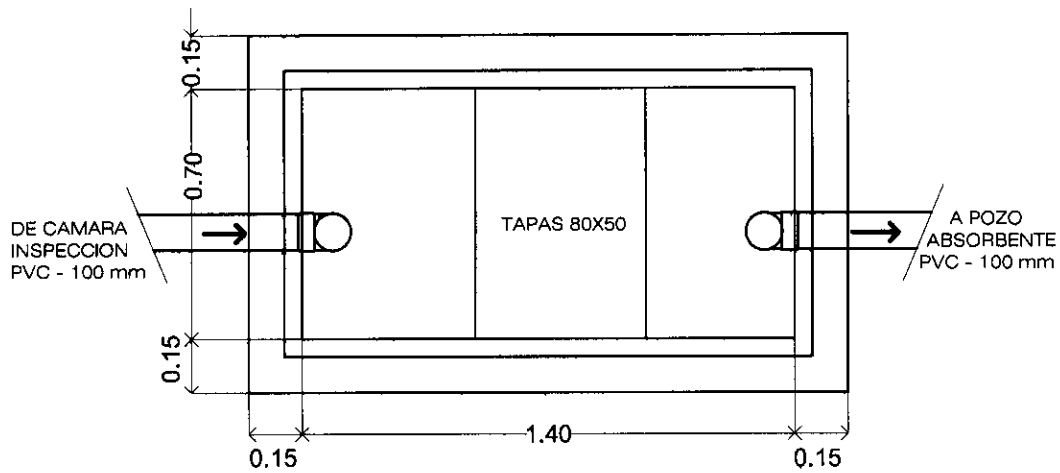
PUESTO DE SALUD
OÑONDIVEPA - PDTE. FRANCO

LAMINA: DETALLE DE ABERTURAS

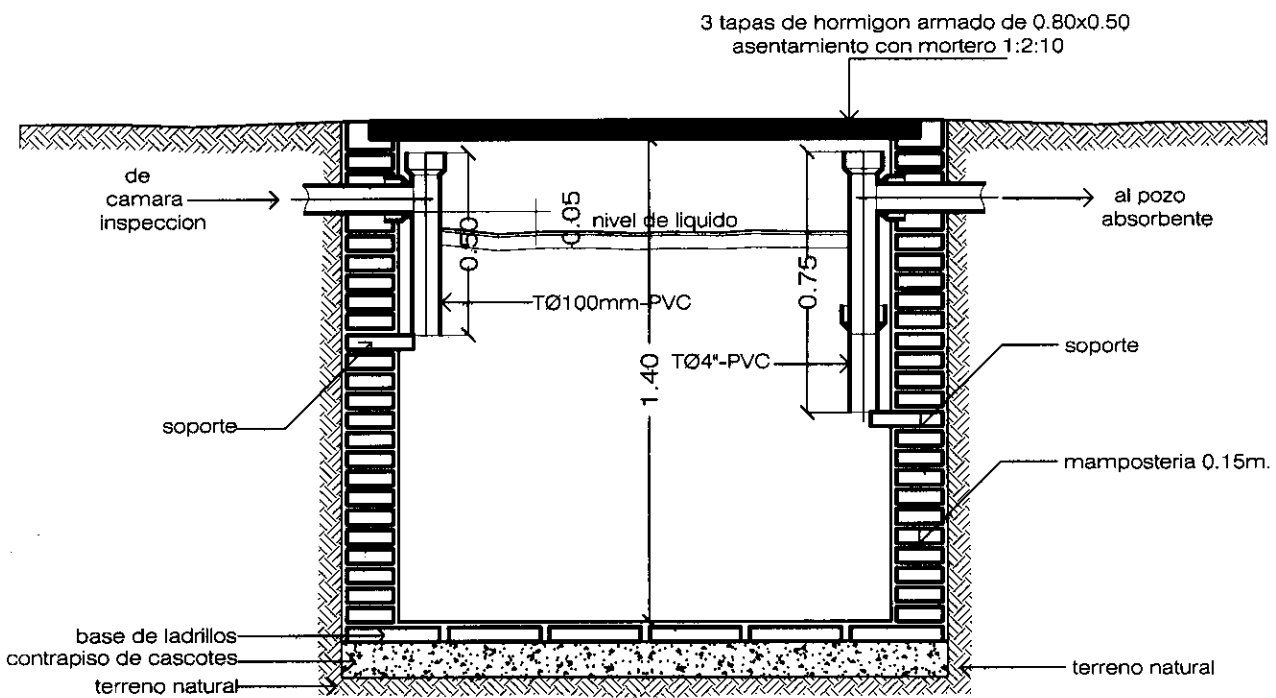
PROYECTO MERCOSUR ROGA

FOCEM
AÑO 2.010





PLANTA

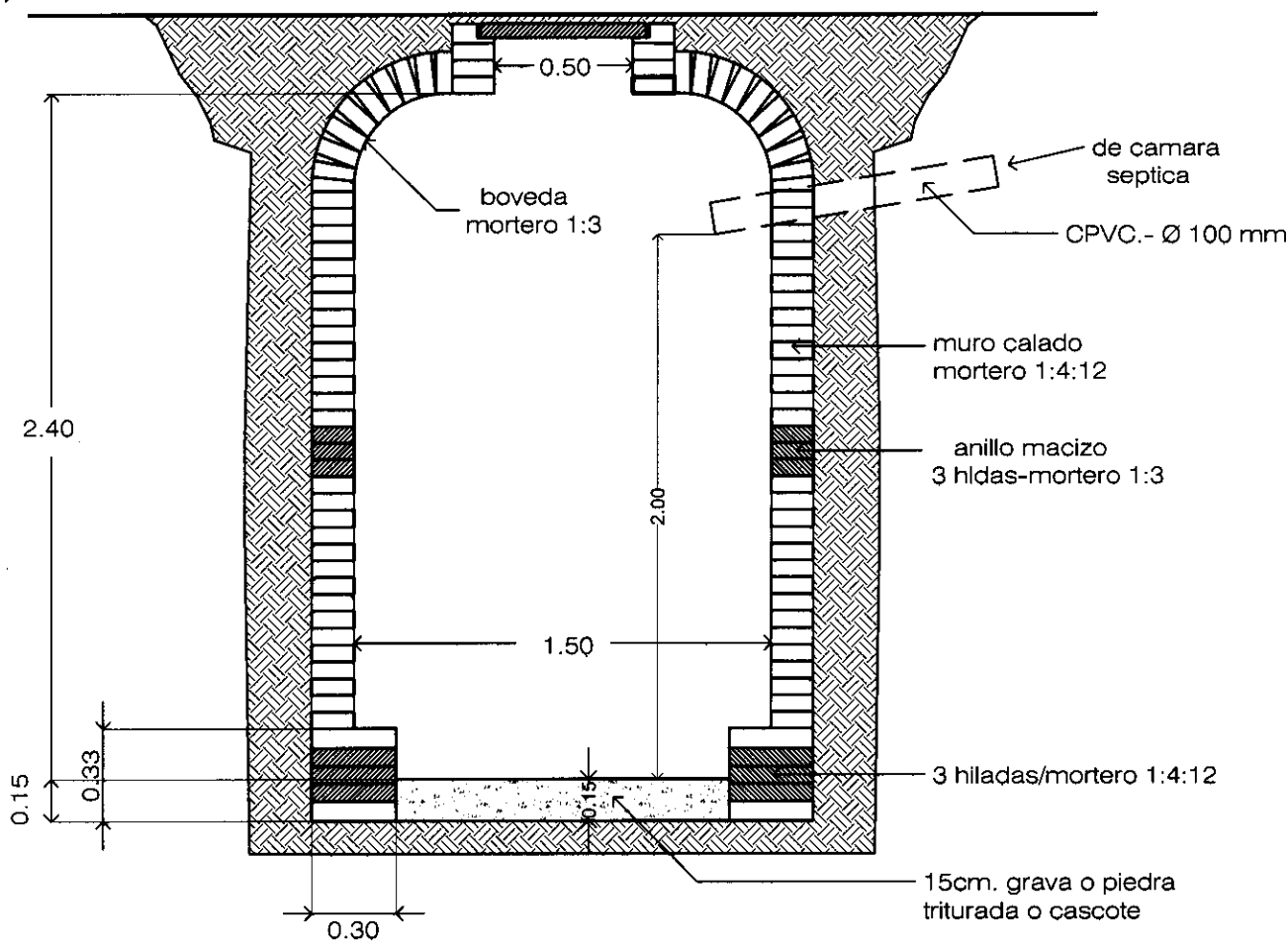


CORTE

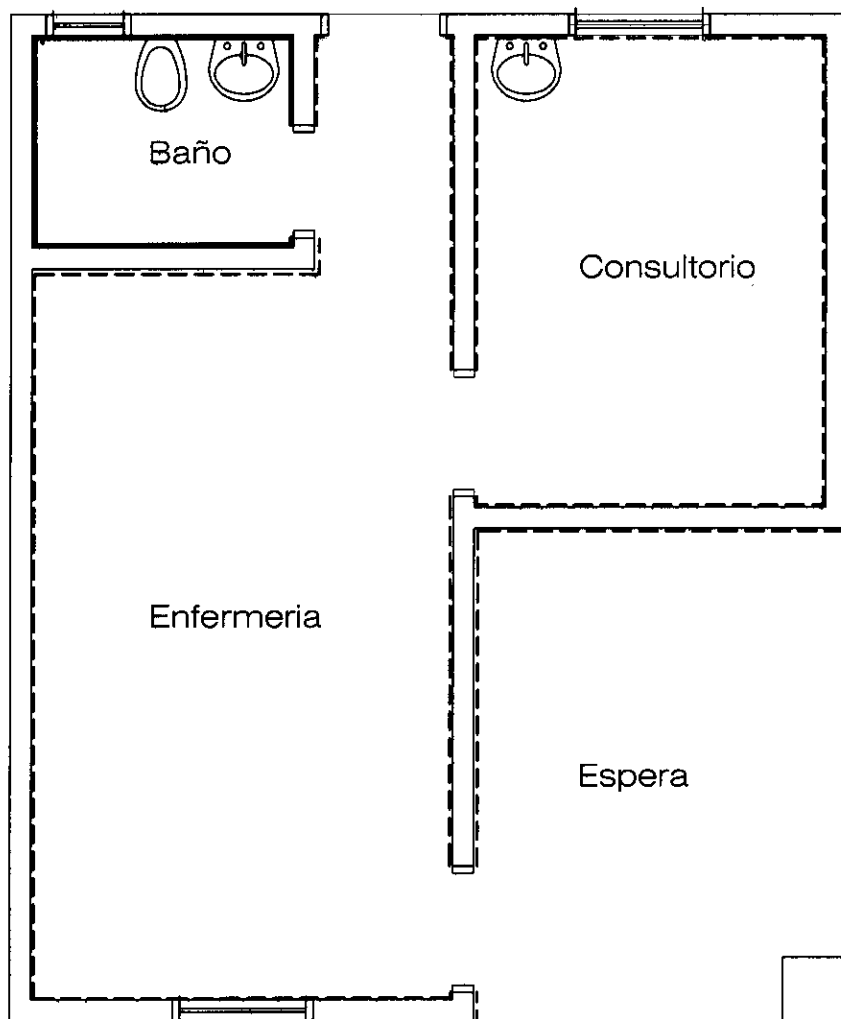
DETALLE CAMARA SEPTICA

ESC.1/20

| | | |
|---|---------------------------|---|
| PUESTO DE SALUD PEDRO JUAN CABALLERO LAMINA: DETALLE CAMARA SEPTICA | PROYECTO MERCOSUR ROGA | SENAVITA Secretaría Nacional de Agua y Saneamiento Ambiental |
| | FOCEM AÑO 2.010 | |



CORTE POZO ABSORBENTE-TIPO A1/A2 ESC.1/25




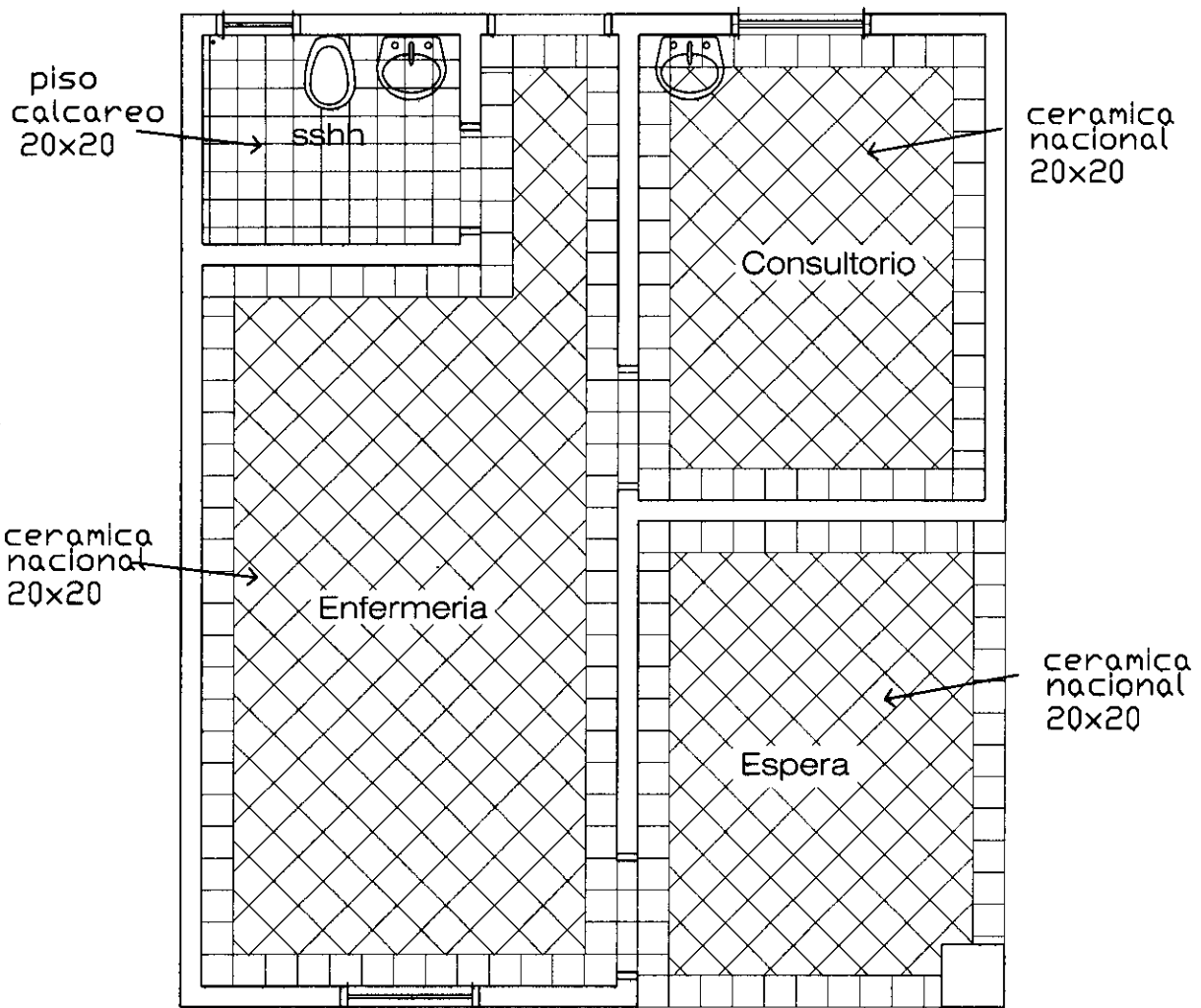
REFERENCIAS

| | |
|-----------------|-------|
| ZOCALO CERAMICO | ----- |
| ZOCALO CALCAREO | ————— |

UBICACION DE ZOCALOS

[Handwritten signature]

| | | |
|--|------------------------|--|
| PUESTO DE SALUD OÑONDIVEPA - PDTE. FRANCO | PROYECTO MERCOSUR ROGA |  MINISTERIO DE SALUD PARAGUAY |
| | FOCEM | |
| LAMINA: DISPOSICION DE ZOCALOS | ANO 2.010 | 18 |



S

