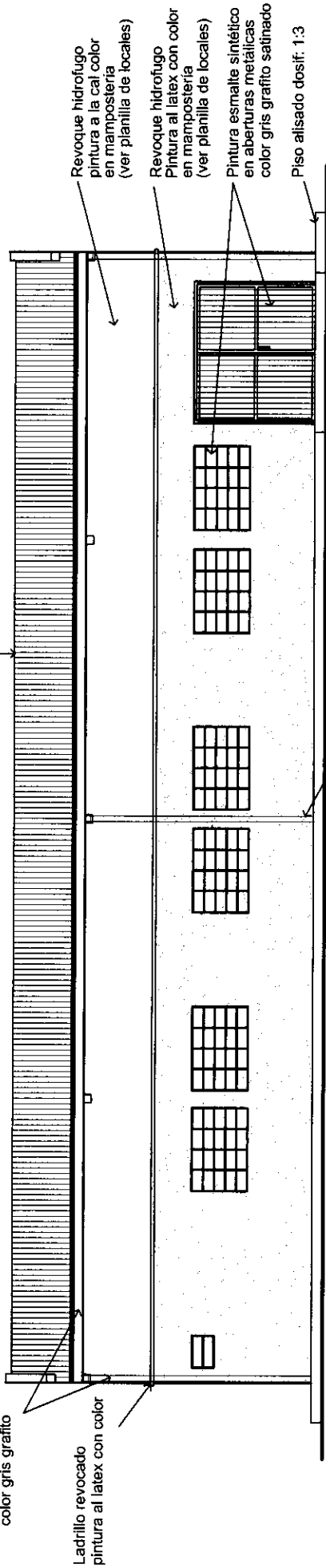


PLANTA EQUIP. CENTRO COMUNITARIO ESC.1:100
 SUPERFICIE CUBIERTA : 176,00 M2

PEDRO JUAN CABALLERO DPTO. DE AMAMBAY	PROYECTO MERCOSUR ROGA FOCEM	
LAMINA: CENTRO COMUNITARIO	AÑO 2.010	

Techo de chapa galvanizada
N° 26 - Pend. 20%

Canaleta y caños de bajada de chapa metálica n° 26 desarrollo 40 esmalte sintético color gris grafito



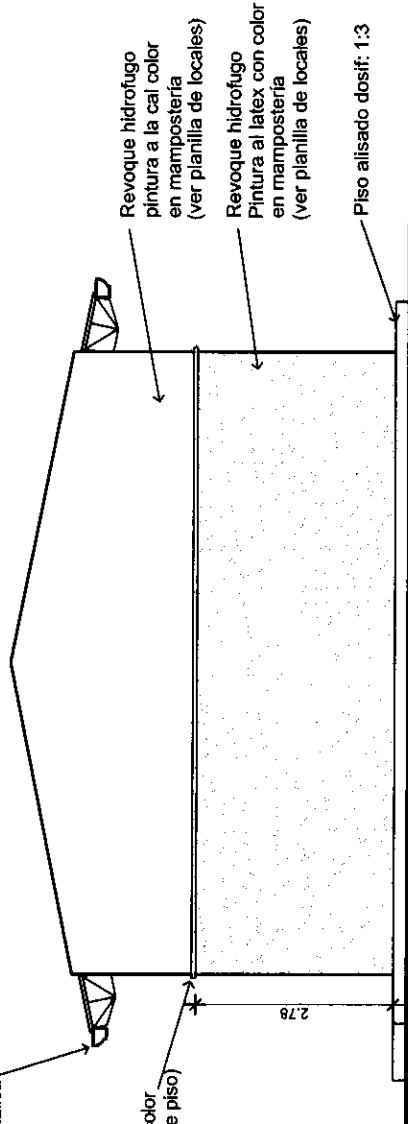
Revoque hidrofugo pintura a la cal color en mampostería (ver planilla de locales)
Revoque hidrofugo Pintura al latex con color en mampostería (ver planilla de locales)
Pintura esmalte sintético en aberturas metálicas color gris grafito satinado
Piso alisado dosif: 1:3

Caño de bajada

FACHADA PRINCIPAL ESC. 1:100

Canaleta y caños de bajada de chapa metálica n° 26 desarrollo 40 esmalte sintético color gris grafito satinado

Ladrillo revocado pintura al latex con color (altura desde nivel de piso)



Revoque hidrofugo pintura a la cal color en mampostería (ver planilla de locales)
Revoque hidrofugo Pintura al latex con color en mampostería (ver planilla de locales)

Piso alisado dosif: 1:3

FACHADA LATERAL ESC. 1:100

PEDRO JUAN CABALLERO
DPTO. DE AMAMBAY

PROYECTO MERCOSUR ROGA

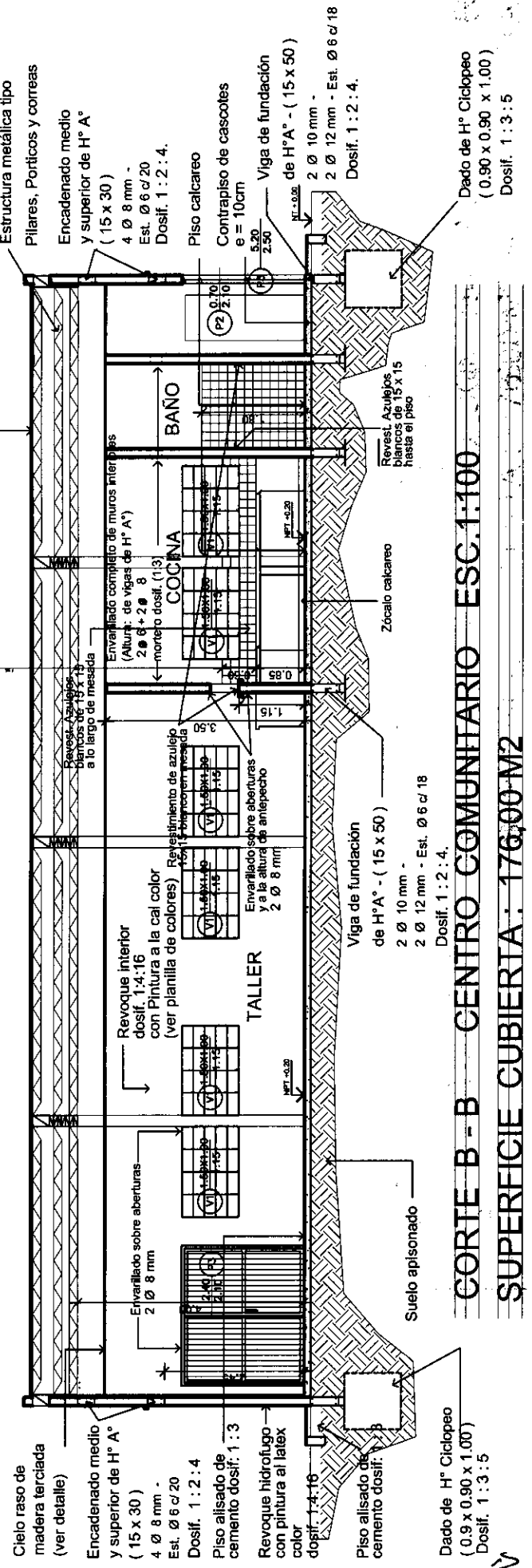
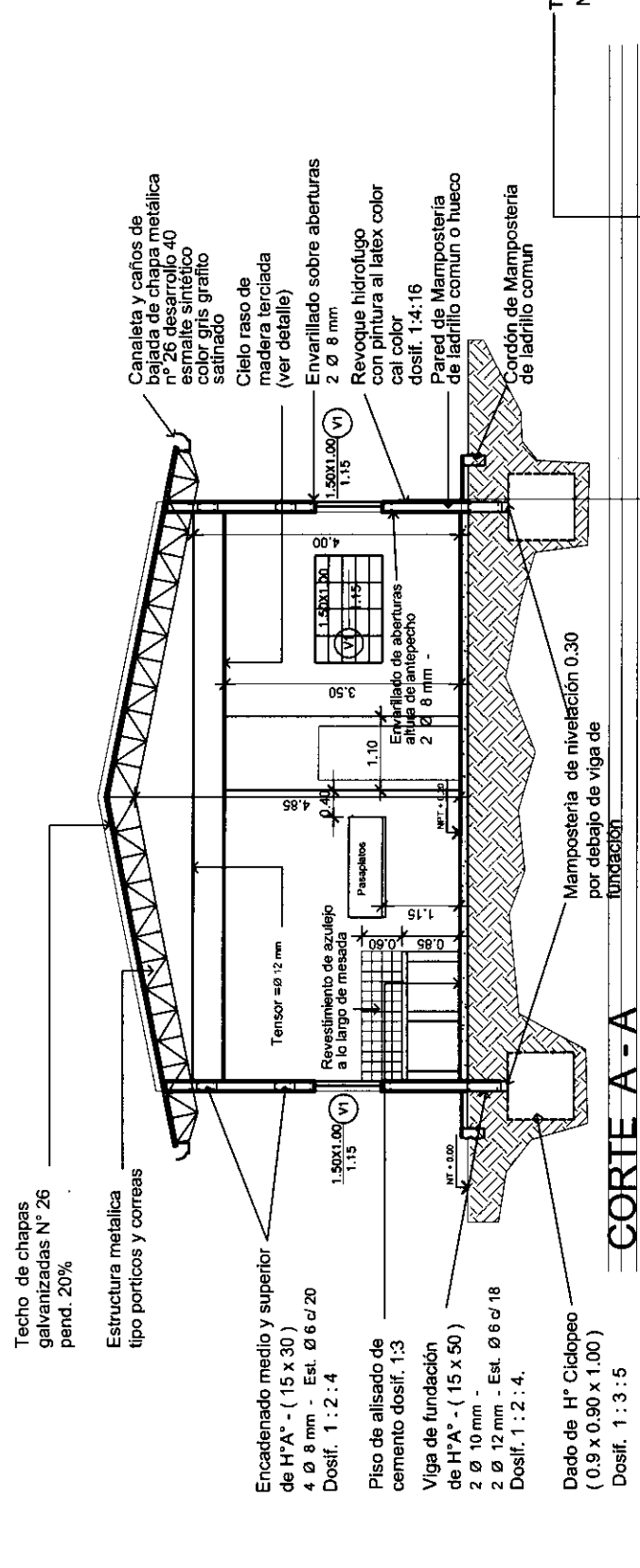
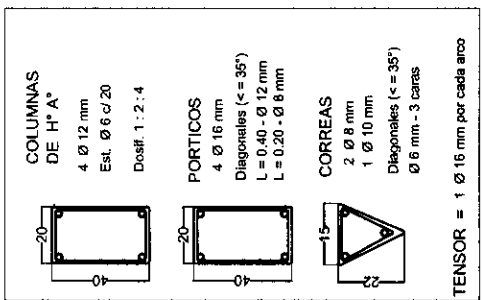
FOCEM

AÑO 2.010

LAMINA: FACHADAS



SENAVITAT
Promoviendo el Bienestar



PEDRO JUAN CABALLERO
DPTO. DE AMAMBAY

PROYECTO MERCOSUR ROGA

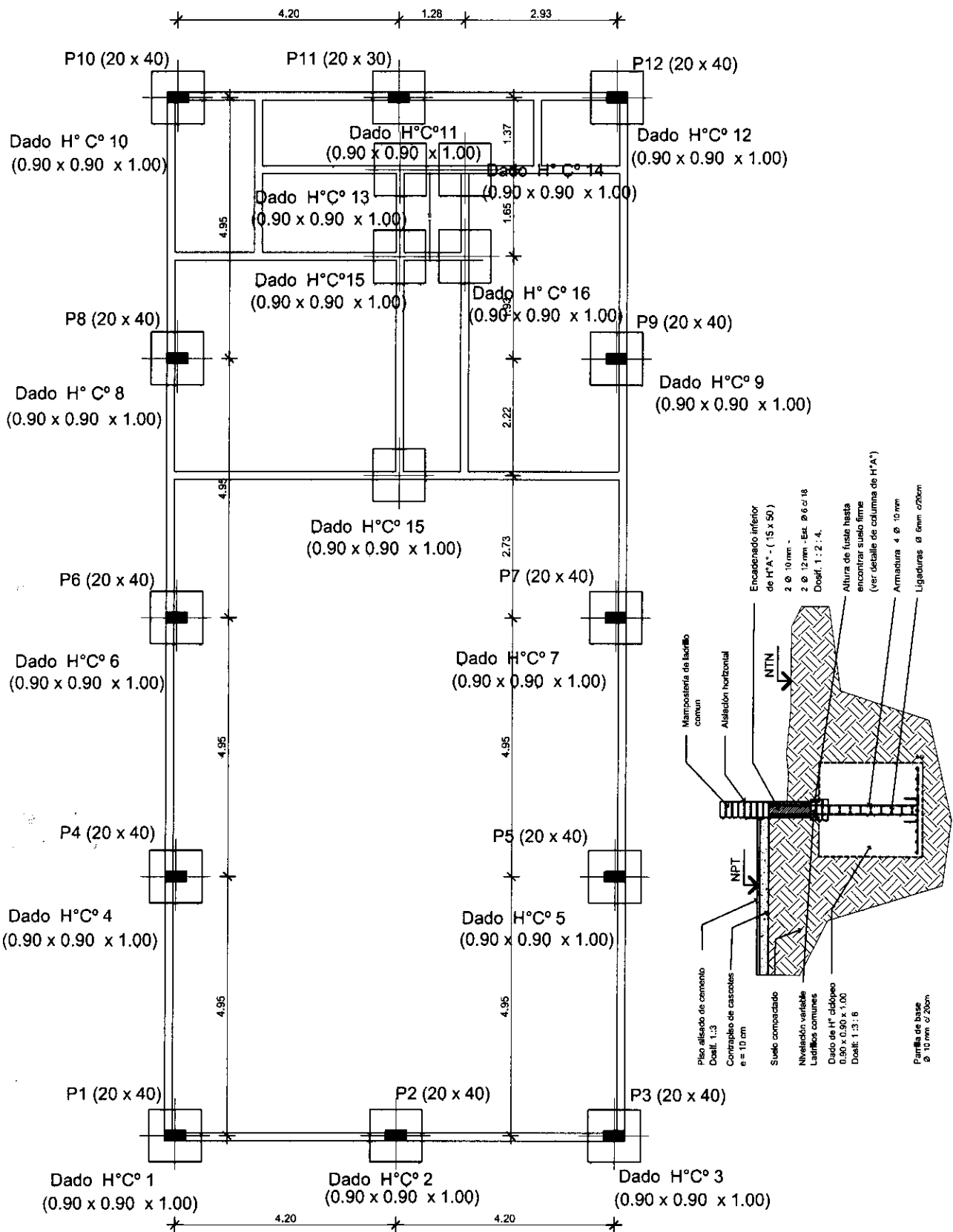
FOCEM

AÑO 2.010



LAMINA: CORTES

CORTE B - B CENTRO COMUNITARIO ESC.1:100
SUPERFICIE CUBIERTA: 176.00-M2



PEDRO JUAN CABALLERO
DPTO. DE AMAMBAY

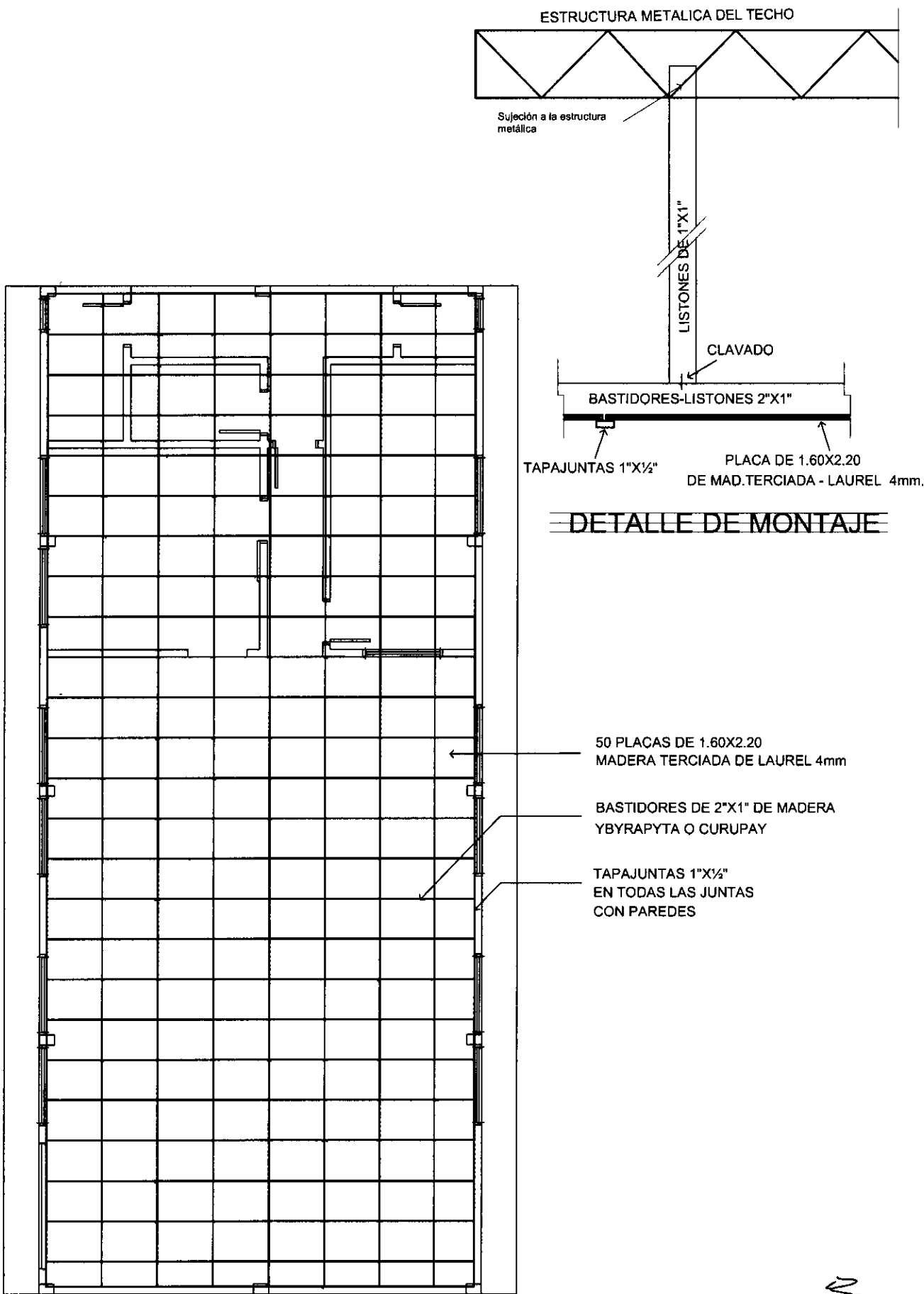
LAMINA: CENTRO COMUNITARIO

PROYECTO MERCOSUR ROGA

FOCEM

ANO 2.010





DETALLE DE MONTAJE

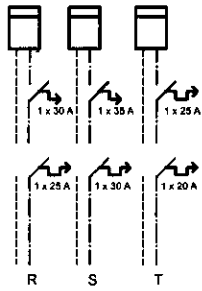
- 50 PLACAS DE 1.60X2.20 MADERA TERCIADA DE LAUREL 4mm
- BASTIDORES DE 2\"X1\" DE MADERA YBYRAPYTA O CURUPAY
- TAPAJUNTAS 1\"X1/2\" EN TODAS LAS JUNTAS CON PAREDES

S

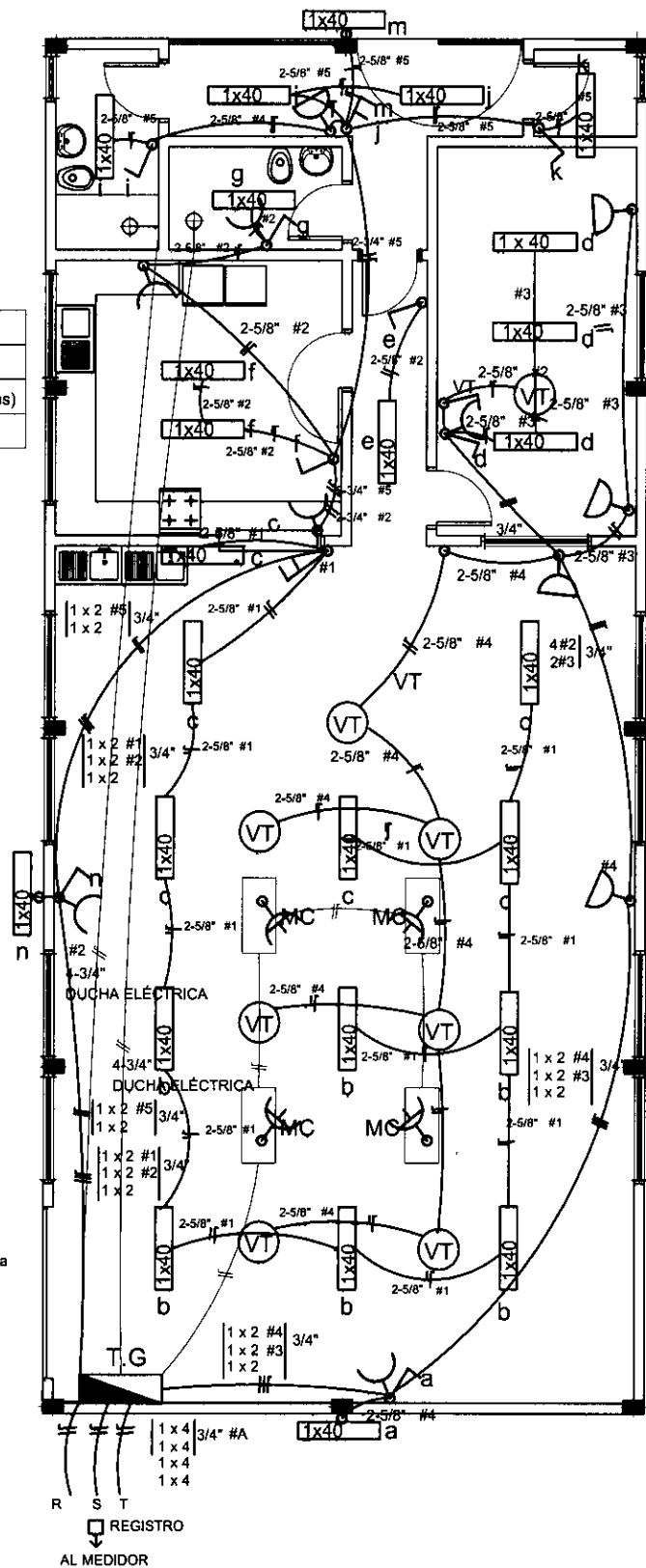
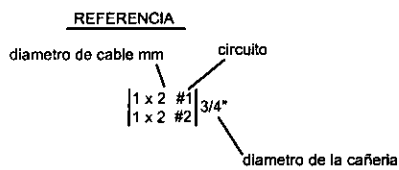
PLANTA ESQUEMA MONTAJE DE CIELO RASO ESC. 1:100

<p>PEDRO JUAN CABALLERO DPTO. DE AMAMBAY</p>	<p>PROYECTO MERCOSUR ROGA</p>	
<p>LAMINA: CENTRO COMUNITARIO</p>	<p>FOCEM AÑO 2.010</p>	

ESQUEMA TABLERO GENERAL



	CARGA	
R	5.800 W	Luces, Vt. T.c. , llaves
S	6.000 W	M.C.I. (4 maquinas industriales)
T	4.400 W	DUCHA ELÉCTRICA



PLANTA INSTALACION ELECTRICA ESC.1:100

PEDRO JUAN CABALLERO
DPTO. DE AMAMBAY

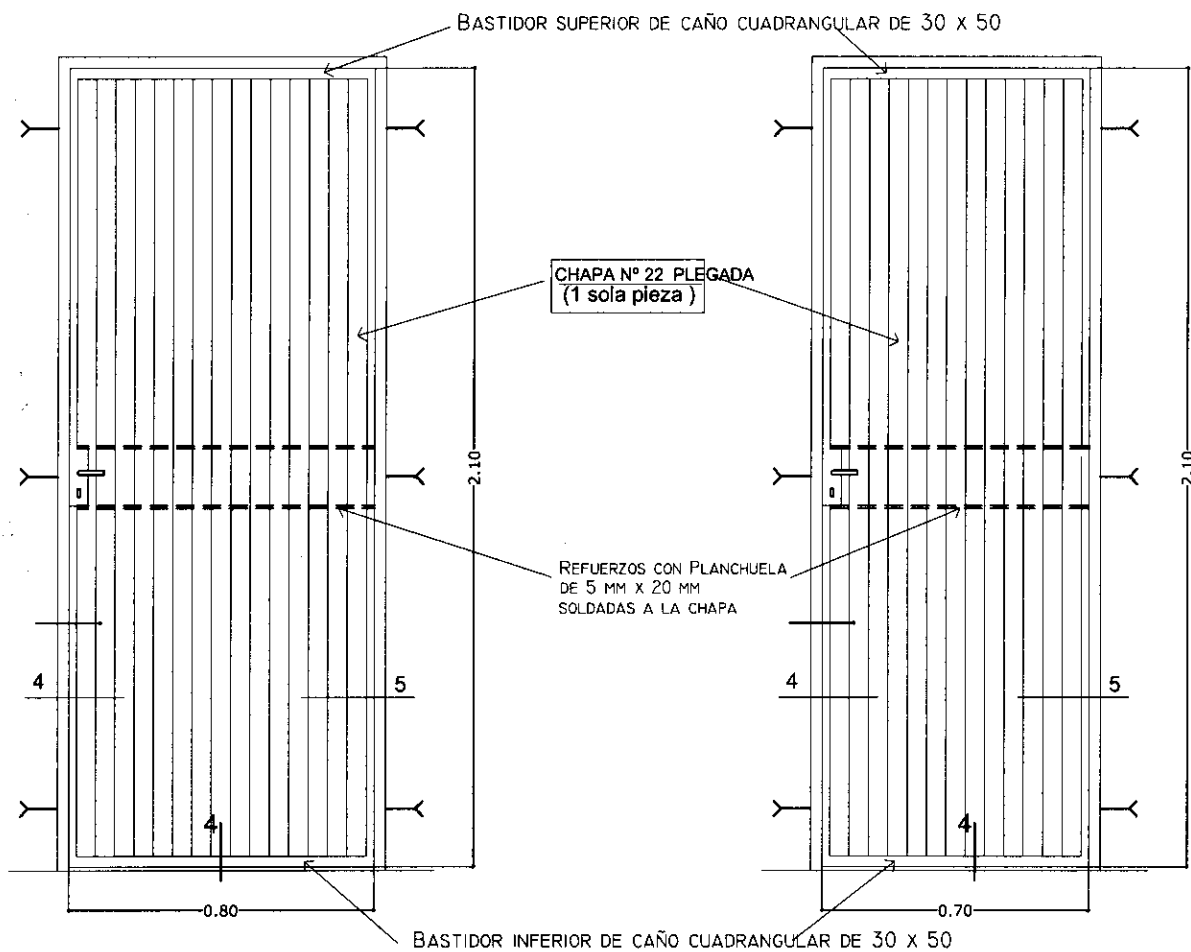
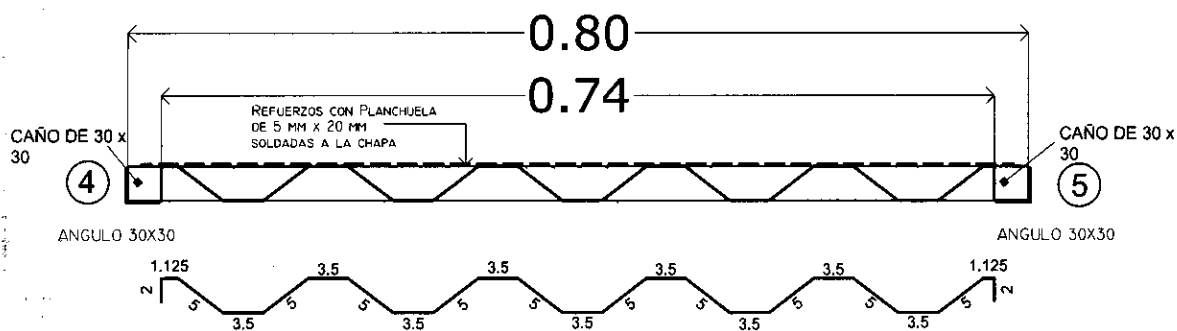
LAMINA: CENTRO COMUNITARIO

PROYECTO MERCOSUR ROGA

FOCEM

AÑO 2.010





P1

PUERTA METALICA
0.80 x 2.10

UBICACIÓN : COCINA ADMINISTRACIÓN
Y LOCAL VACA MECÁNICA

CANTIDAD : 3 UNID.

P2

PUERTA METALICA
0.70 x 2.10

UBICACION : BAÑOS Y DEPOSITO

CANTIDAD : 3 UNID.

DETALLE ABERTURAS CENTRO COMUNITARIO

PEDRO JUAN CABALLERO
DPTO. DE AMAMBAY

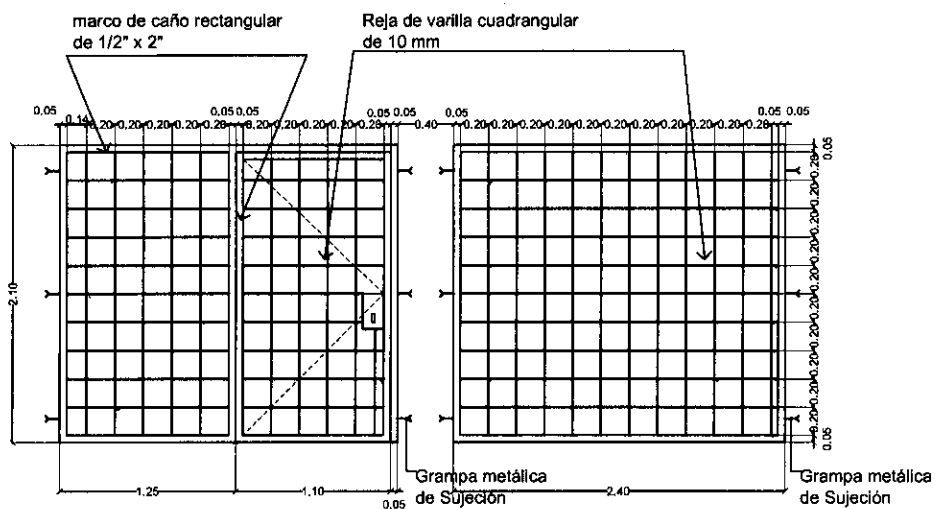
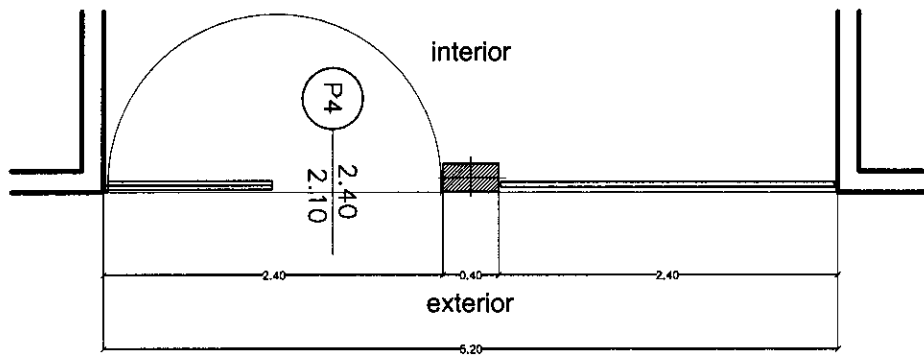
LAMINA: DETALLE DE ABERTURAS

PROYECTO MERCOSUR ROGA

FOCEM

AÑO 2.010





P4

PUERTA + REJA METALICA

TIPO: PUERTA DE 1 HOJA

MEDIDAS : 1.10 x 2.05

MARCO : CAÑO RECTANGULAR DE 1/2" x 2"

REJA : VARILLA CUADRANGULAR DE 10 MM

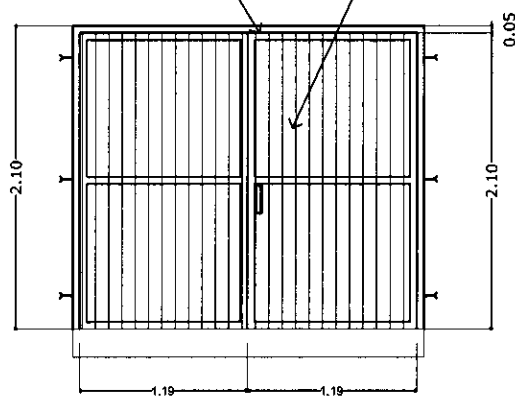
MARCO : CAÑO RECTANGULAR

CANTIDAD : 2 PARTES

UBICACION :
FACHADA POSTERIOR

MARCO DE CHAPA DOBLADA

CHAPA Nº 22 PLEGADA



P3

PUERTA METALICA

TIPO: DE ABRIR / 2 HOJAS

DE CHAPA DOBLADA SOBRE

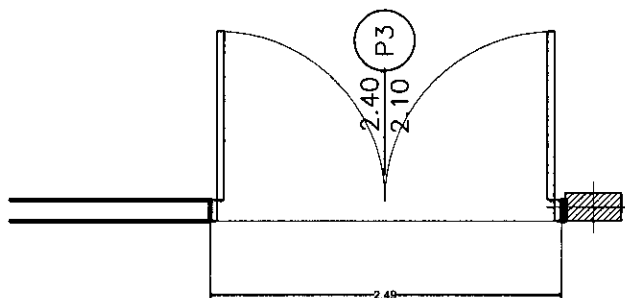
BASTIDOR METALICO

MEDIDAS : 2.40 x 2.10

MARCO : CHAPA DOBLADA

CANTIDAD : 1 UNID

UBICACION :
FACHADA PRINCIPAL



DETALLE ABERTURAS CENTRO COMUNITARIO

ESC. 1:50

PEDRO JUAN CABALLERO
DPTO. DE AMAMBAY

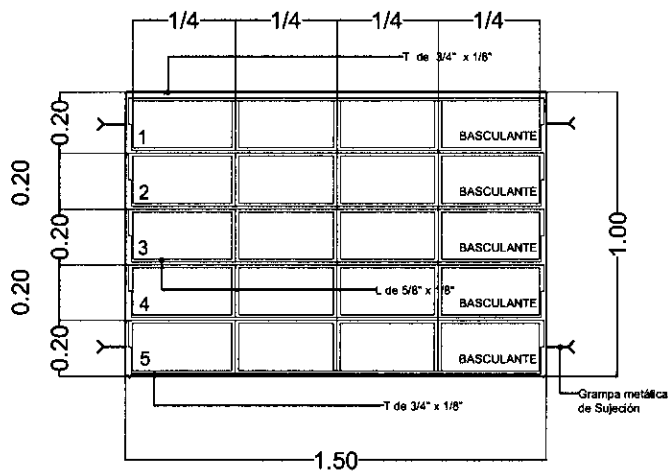
PROYECTO MERCOSUR ROGA

FOCEM

LAMINA: DETALLE DE ABERTURAS

AÑO 2.010



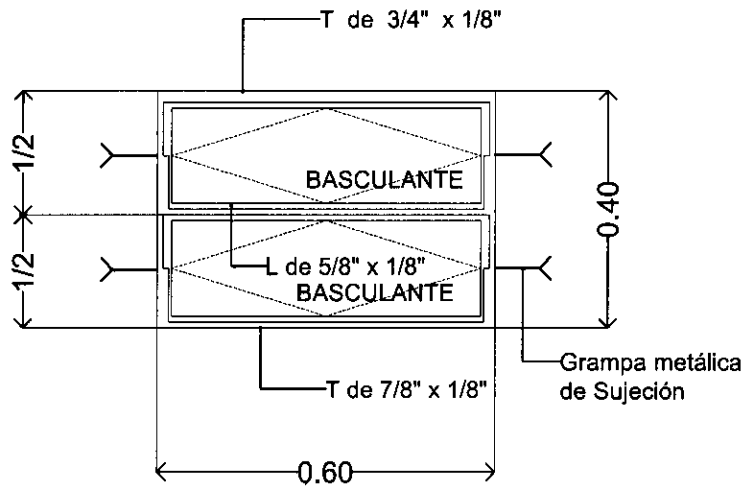


V1

VENTANA METALICA
TIPO BALANCIN DE
1.50 X 1.00
CANT: 12 UNID.

UBICACION :
TALLER - ADMINISTRACION - COCINA

DETALLE ABERTURAS CENTRO COMUNITARIO ESC.1:50



V2

VENTANA METALICA
TIPO BALANCIN DE
0.60 X 0.40
CANT: 4 UNID.

UBICACION :
BAÑOS Y DEPOSITOS

DETALLE ABERTURAS CENTRO COMUNITARIO ESC.1:25

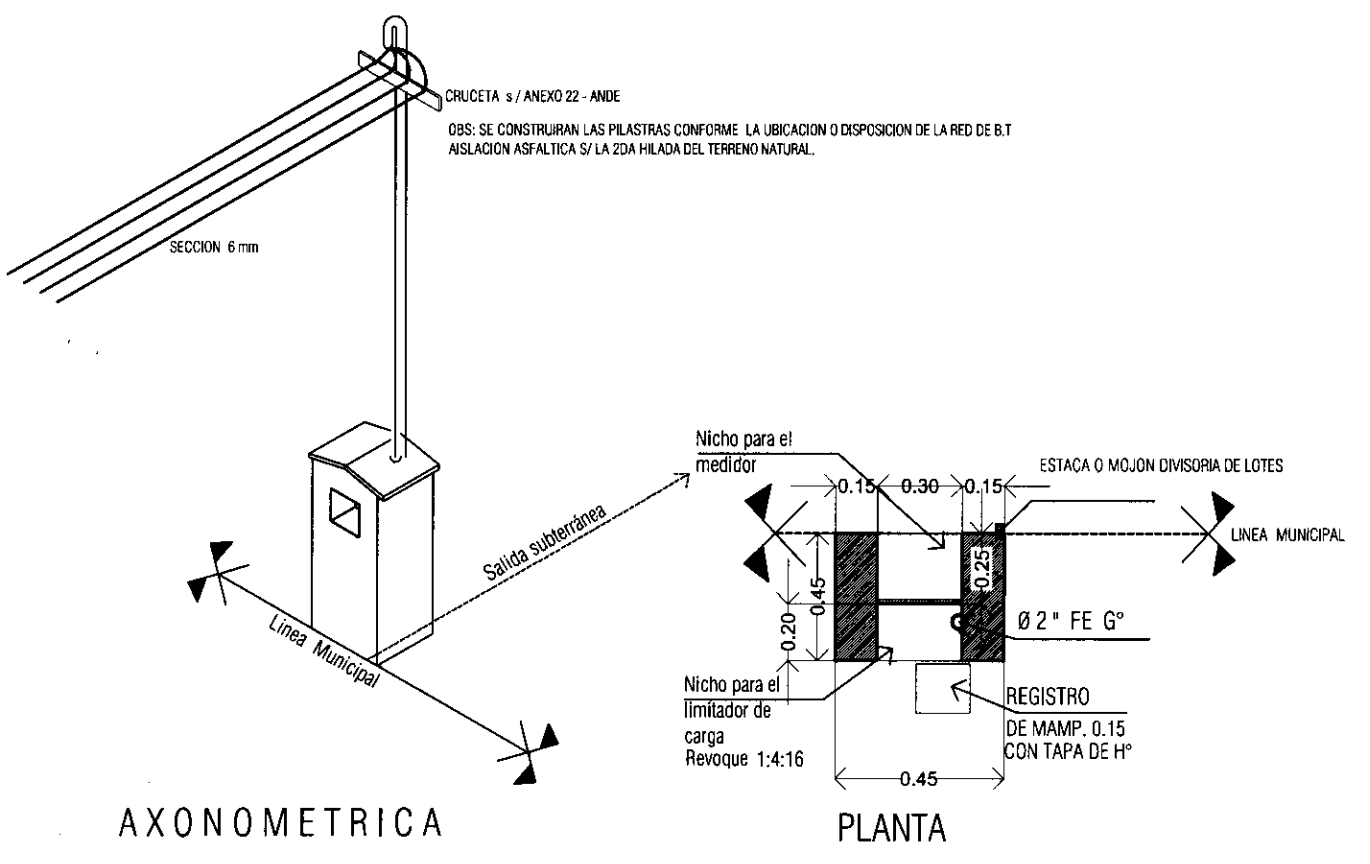
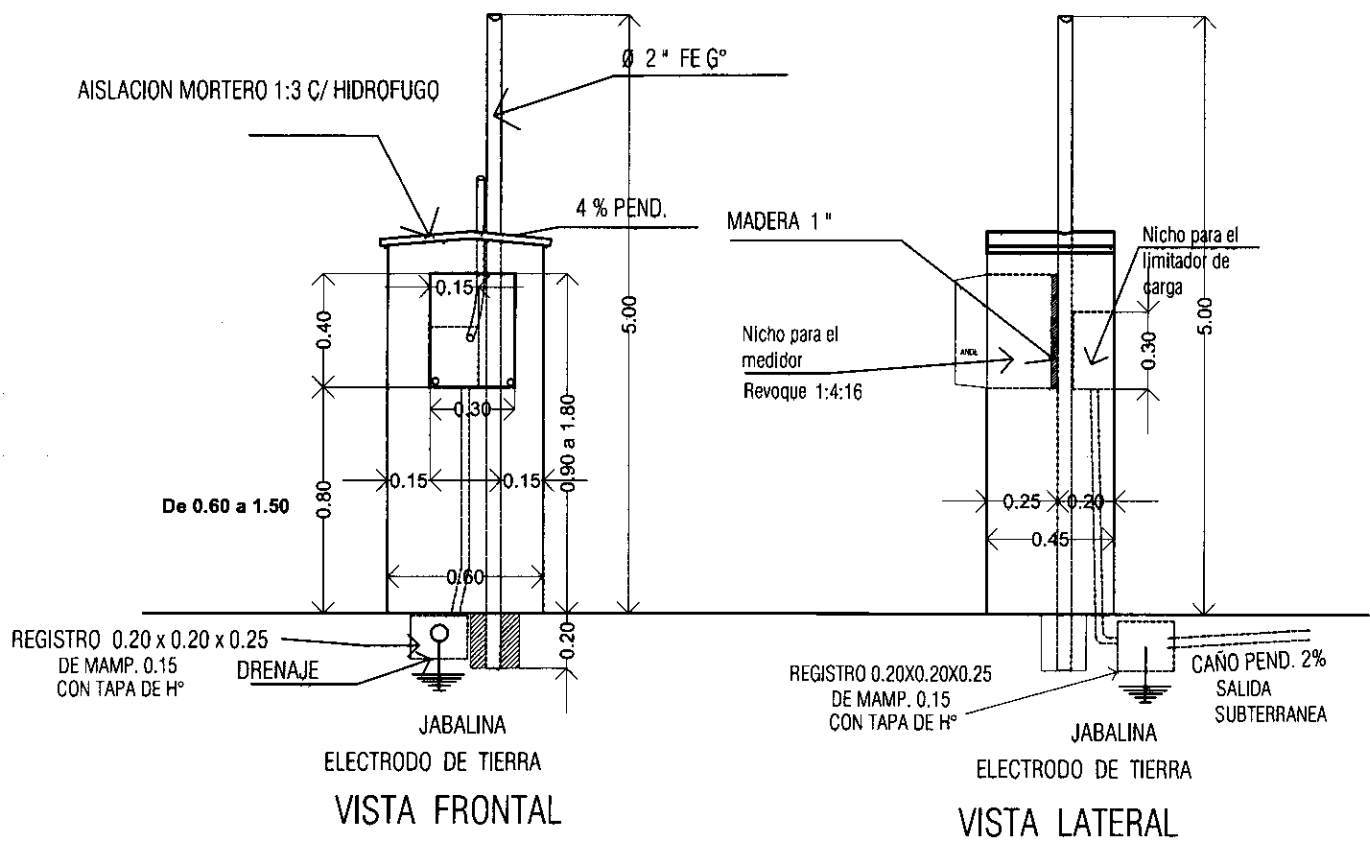
PEDRO JUAN CABALLERO
DPTO. DE AMAMBAY

LAMINA: DETALLE DE ABERTURAS

PROYECTO MERCOSUR ROGA


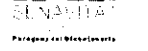
FOCEM
AÑO 2.010



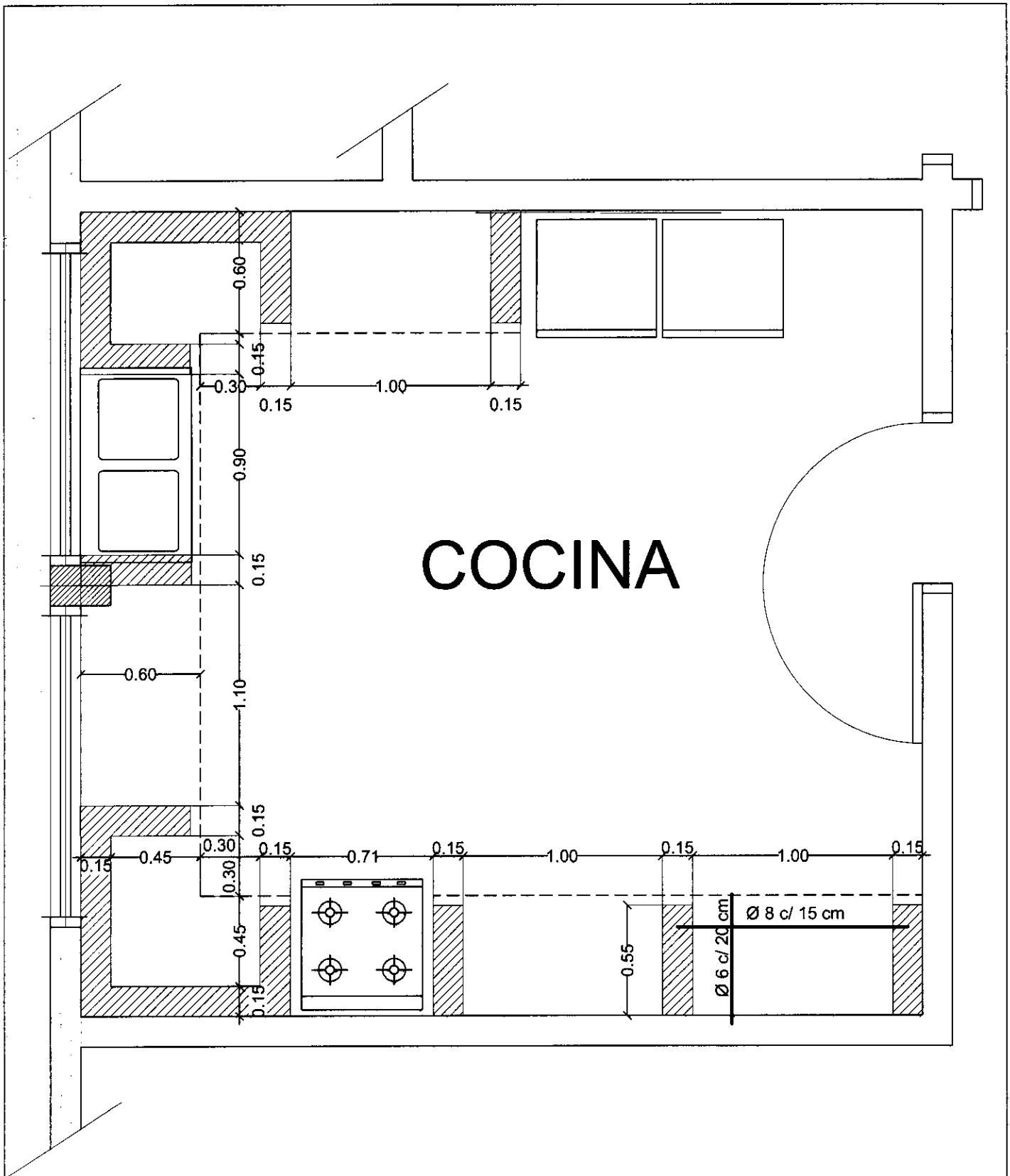


DETALLE PILASTRA MEDIDOR TRIFASICO

B

<p>PEDRO JUAN CABALLERO DPTO. DE AMAMBAY</p>	<p>PROYECTO MERCOSUR ROGA</p>	
<p>LAMINA: DETALLE DE PILASTRA</p>	<p>FOCEM AÑO 2.010</p>	

COCINA



DETALLE
PEDRO JUAN CABALLERO

LAMINA: DETALLE MESADA DE COCINA

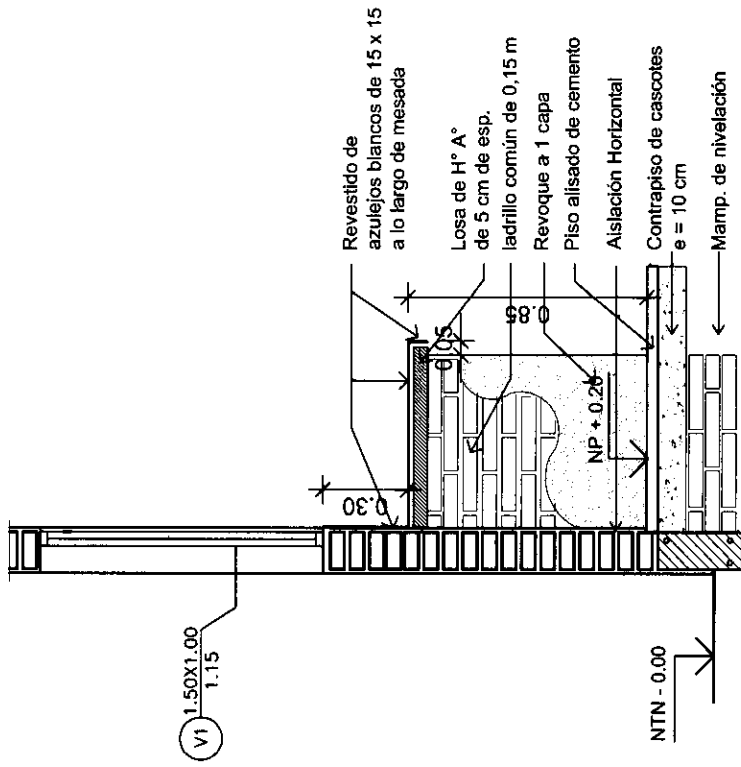
PROYECTO MERCOSUR ROGA

FOCEM

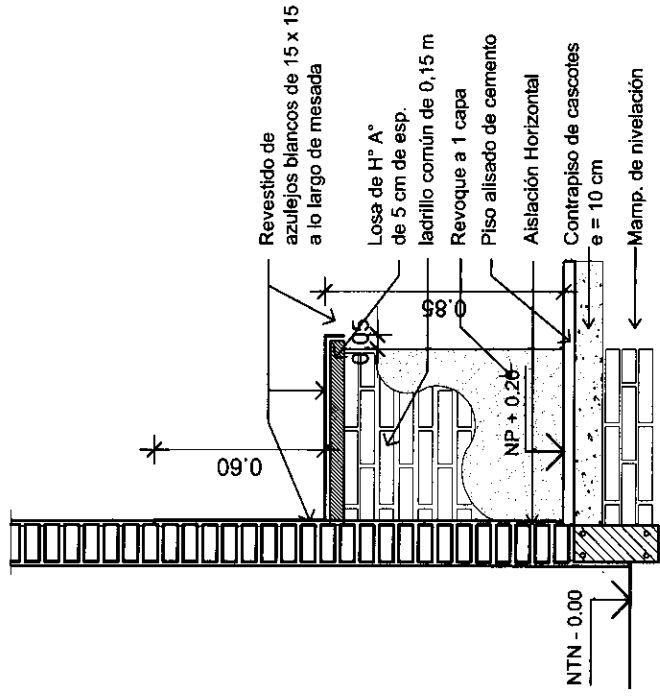
AÑO 2.010



3



V1 1.50x1.00
1.15



DETALLE MESADA COCINA ESC.1:20

DETALLE
PEDRO JUAN CABALLERO

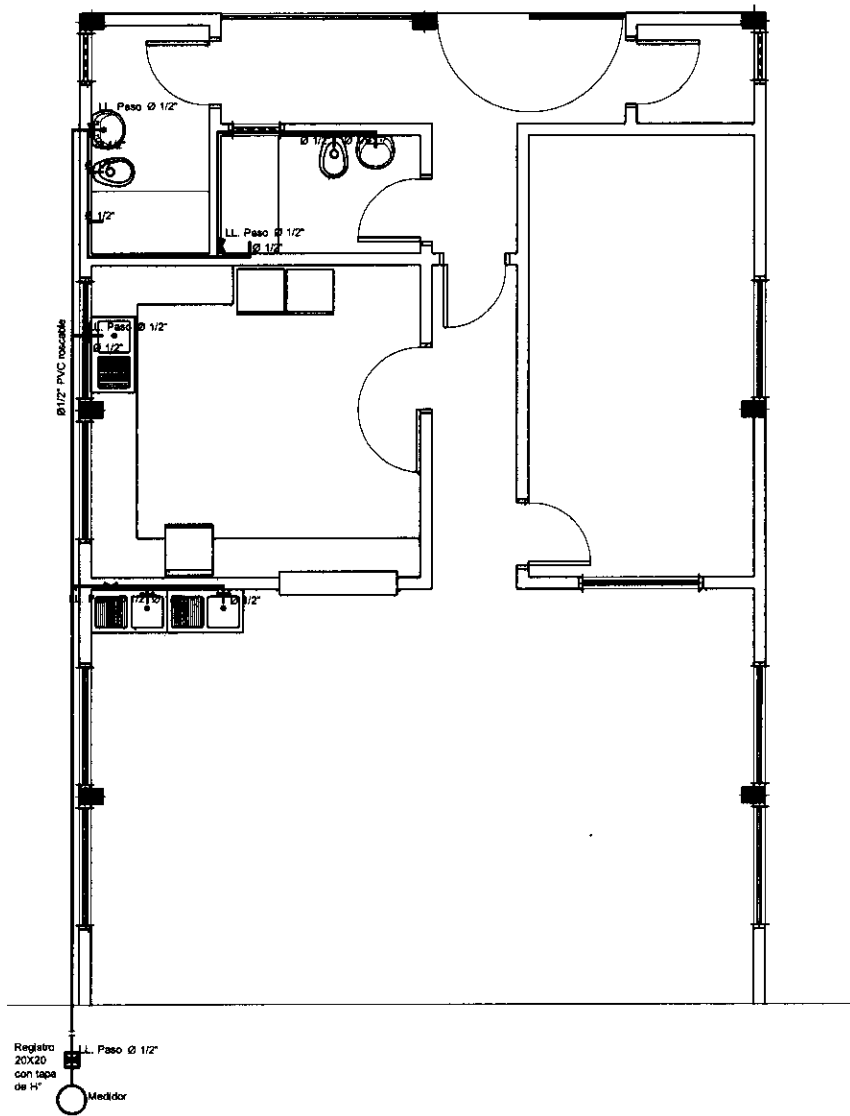
LAMINA: DETALLE MESADA DE COCINA

PROYECTO MERCOSUR ROGA

FOCEM


AÑO 2.010

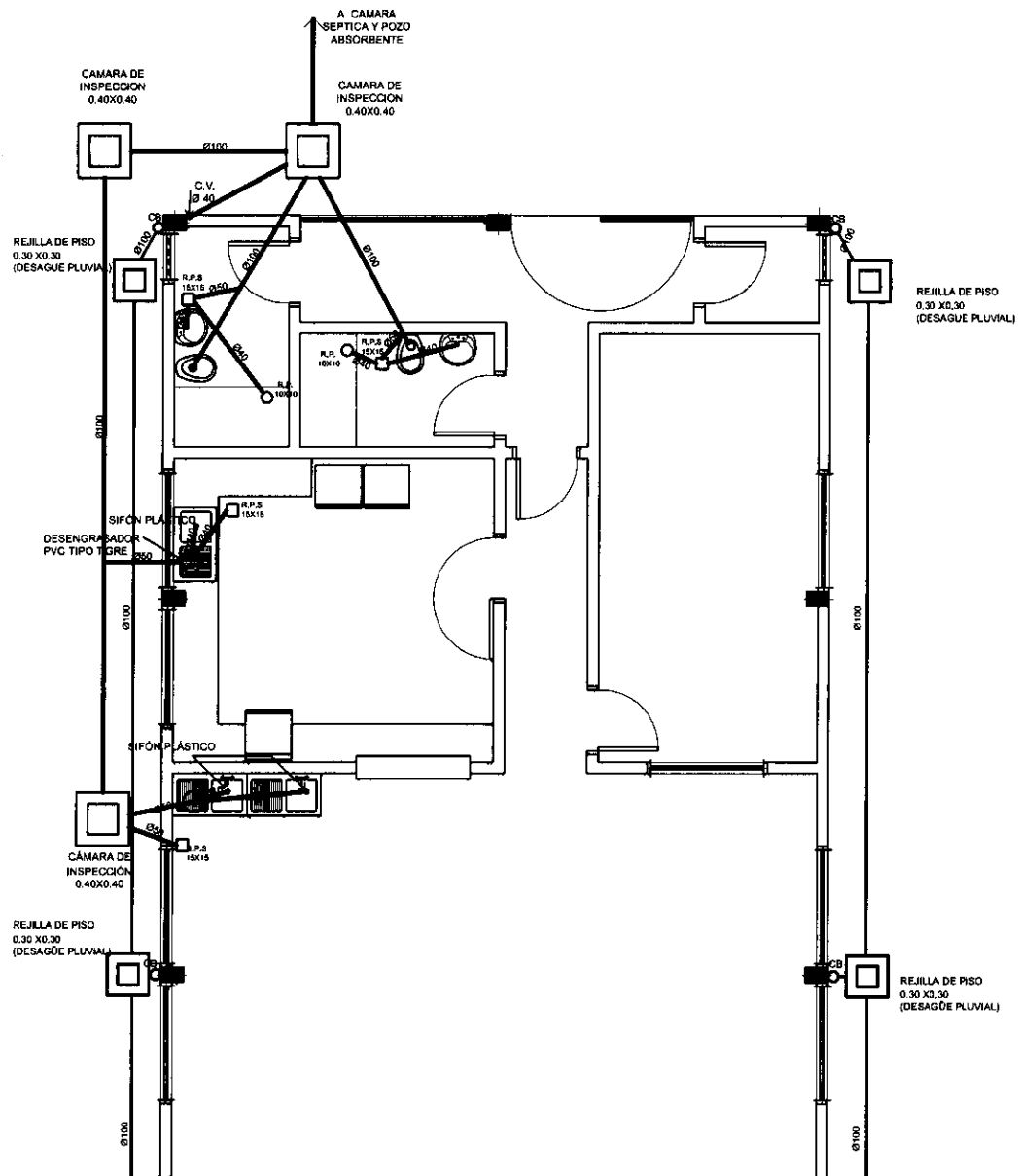




PLANTA ESQUEMA AGUA CORRIENTE

Handwritten signature or mark

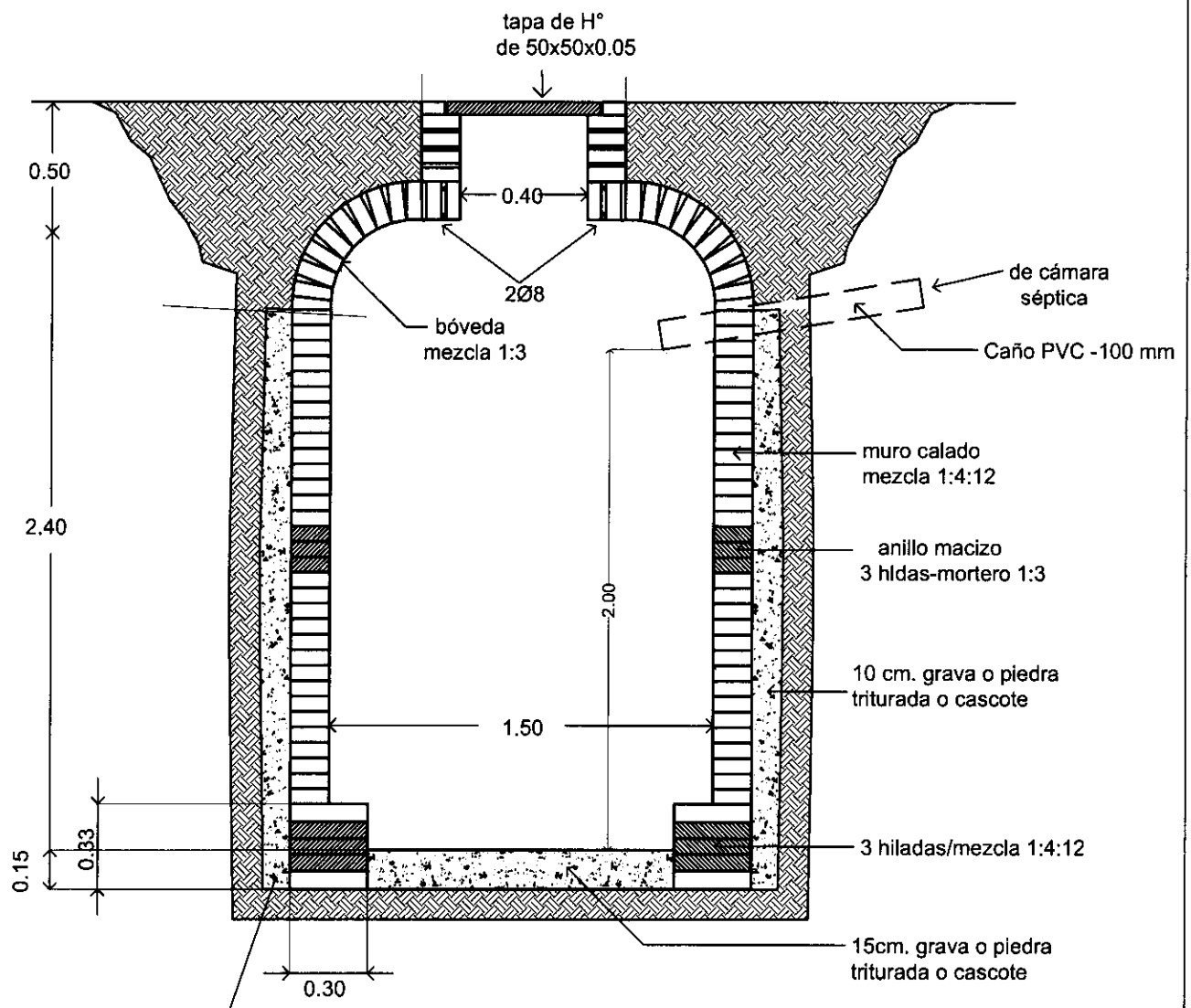
<p>PEDRO JUAN CABALLERO DPTO. DE AMAMBAY</p>	<p>PROYECTO MERCOSUR ROGA</p>	
<p>LAMINA: CENTRO COMUNITARIO</p>	<p>FOCEM AÑO 2.010</p>	



PLANTA ESQUEMA DESAGUE CLOACAL Y PLUVIAL

3

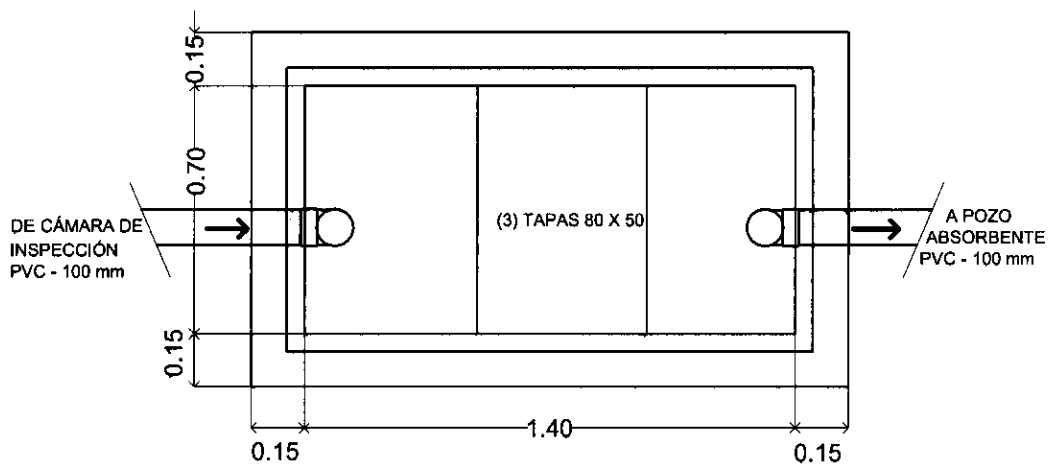
<p>PEDRO JUAN CABALLERO DPTO. DE AMAMBAY</p>	<p>PROYECTO MERCOSUR ROGA</p>	
<p>LAMINA: CENTRO COMUNITARIO</p>	<p>FOCEM AÑO 2.010</p>	



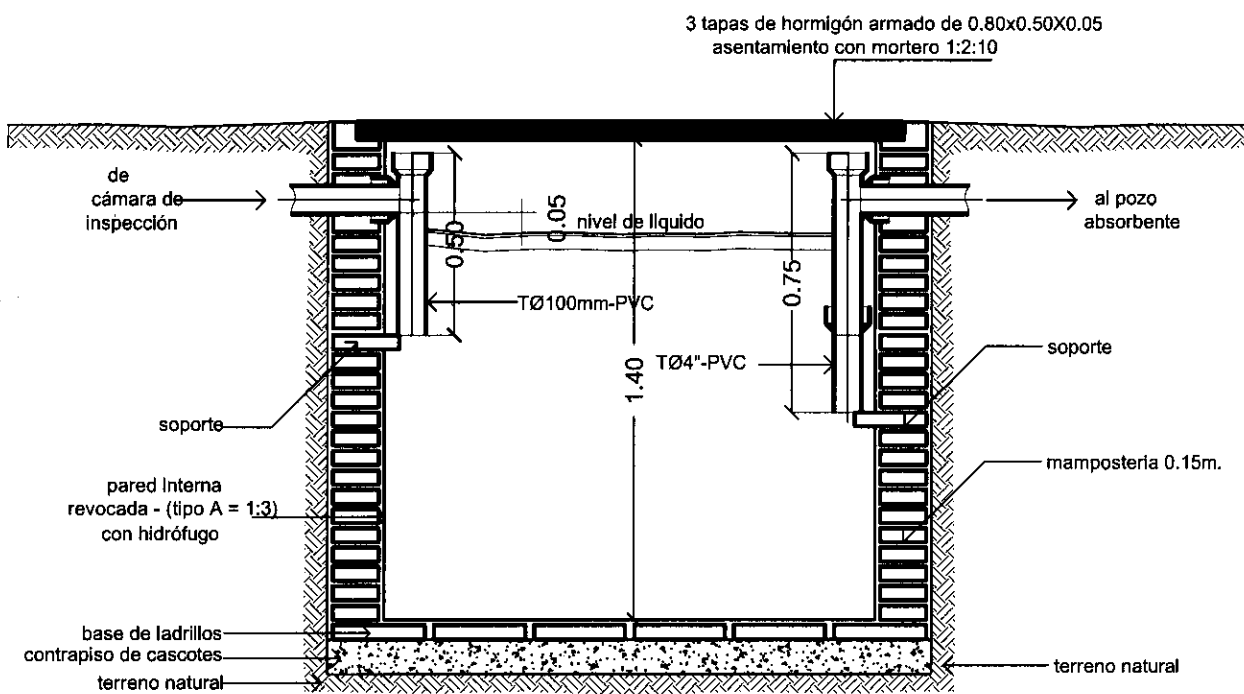
CORTE
Escala: 1/25

SE DEBERÁ CARGAR EL PEDREGULLO O LA GRAVA A MEDIDA QUE SE VA LEVANTANDO EL MURO DEL POZO.

S



PLANTA



CORTE

PEDRO JUAN CABALLERO

PROYECTO MERCOSUR ROGA

LAMINA: DETALLE CÁMARA SEPTICA ESC/ 1:20

FOCEM
AÑO 2.010



**PROYECTO: PEDRO JUAN CABALLERO
CENTRO COMUNITARIO**

PLANILLA DE TERMINACIÓN DE LOCALES

N°	LOCAL	CARPINTERIA METÁLICA			PISOS	ZOCALOS	REVOQUES	REVESTIM.	ELECTRICA	AGUA CORRIENTE	DESAGÜE CLOACAL	PINTURAS			ART. DE BAÑOS	ARTEFACTOS	VIDRIOS	
		PUERTAS METÁLICAS	BALANCIEROS	REJA								ALISADO DE CEMENTO	CALCAREO	CALCAREO				1 CAPA
1	TALLER																	
2	ADMINISTRACIÓN																	
3	BAÑOS																	
4	COCINA																	
5	DEPÓSITO																	
6	GALERÍA																	
7	EXTERIOR-PARAMENTOS																	
8	EXTERIOR - CAMINERO - CORDÓN - GRADAS																	

PLANILLA DE UTILIZACIÓN DE COLORES

N°	MANZANA	LÁTEX EXTERIOR		ESMALTE SINTÉTICO		PINTURA A LA CAL	
		FACHADAS	CERAMICO	CARP. METÁLICA	GRIS GRAFITO	EXTERIOR - INTERIOR	OCRE CLARO
1							