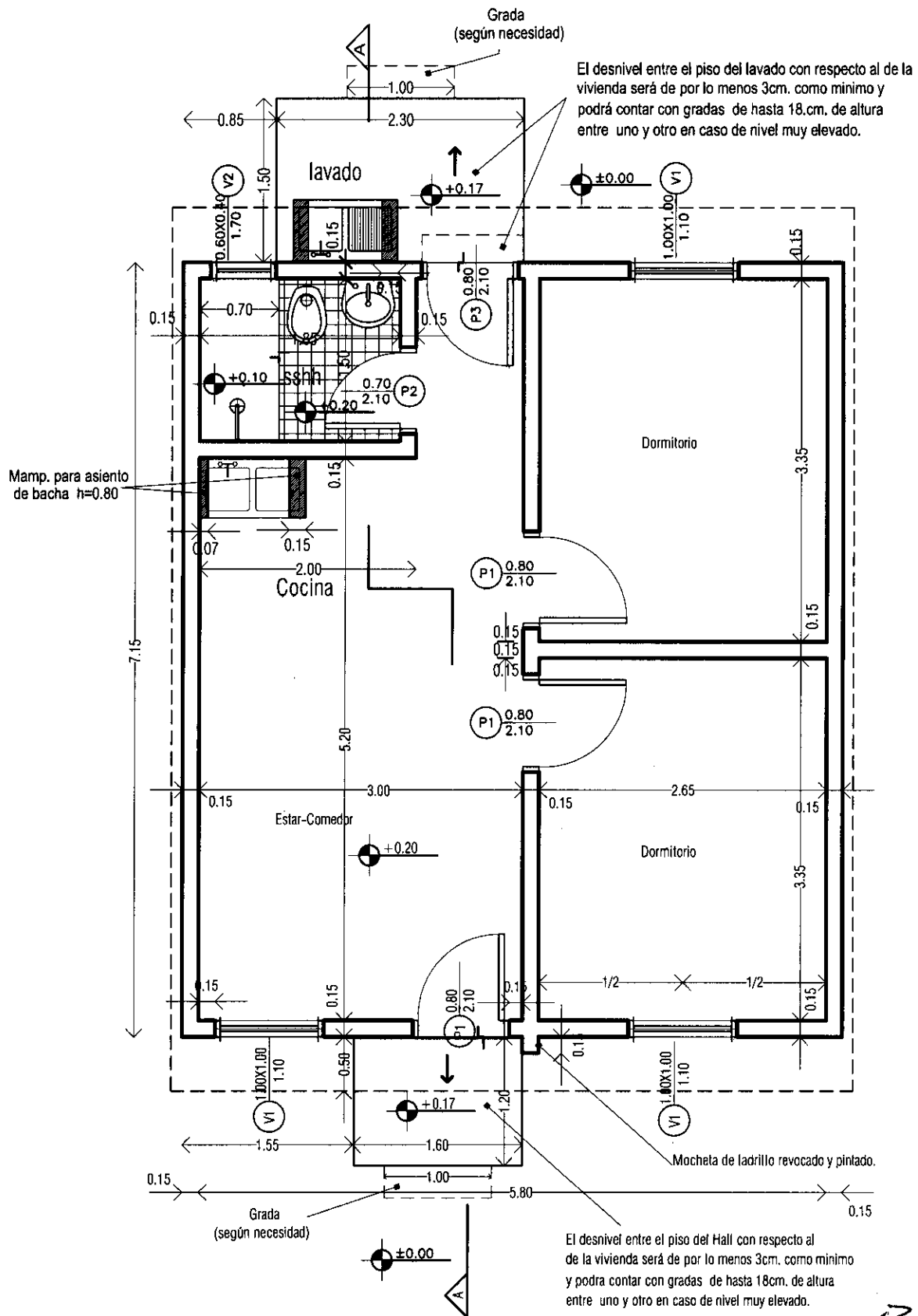


**OBS: 1.** Las aberturas de los dormitorios en ningún caso se harán hacia el oeste.

**2.** En caso de ubicar la futura construcción hacia el lindero, se hará hacia la pared lateral de los dormitorios.

**3.** El nivel de piso terminado de cada vivienda, deberá ser de 20 cm. sobre el nivel de terreno tomado desde el punto más elevado del mismo.



PYTO. FALCON  
DPTO. DE PTE. HAYES

LAMINA: PLANTA UBH + 2D ESC. 1:50

PROYECTO MERCOSUR ROGA

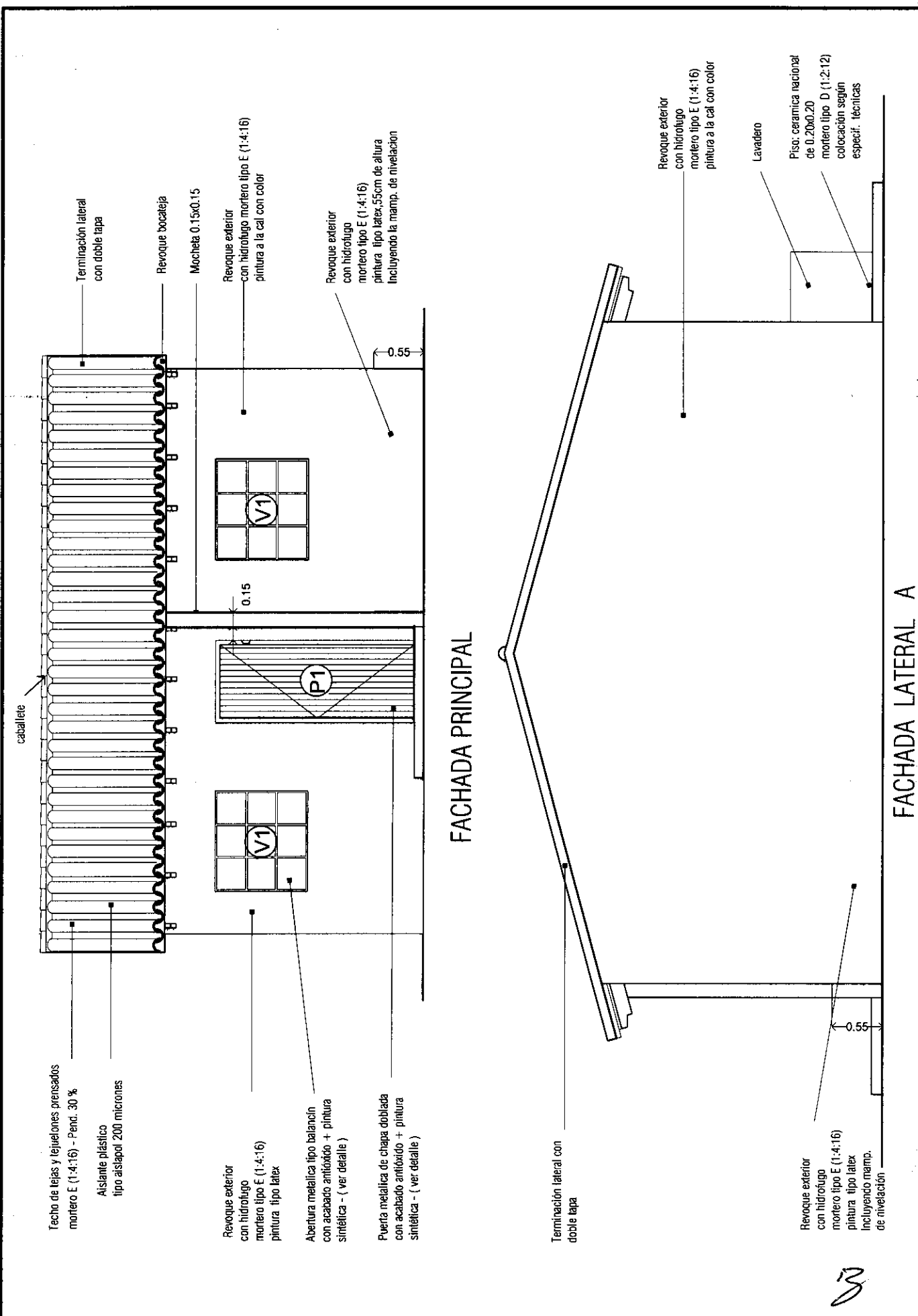
FOCEM

AÑO 2.010



01





Techo de tejas y tejuelones prensados  
mortero E (1:4:16) - Pend. 30 %

Aislante plástico  
tipo aislaplor 200 micrones

Revoque exterior  
con hidrotiugo  
mortero tipo E (1:4:16)  
pintura tipo latex

Abertura metálica tipo balancín  
con acabado antiróxido + pintura  
sintética - ( ver detalle )

Puerta metálica de chapa doblada  
con acabado antiróxido + pintura  
sintética - ( ver detalle )

Terminación lateral  
con doble tapa

Revoque bocaneteja

Mocheta 0.15x0.15

Revoque exterior  
con hidrotiugo mortero tipo E (1:4:16)  
pintura a la cal con color

Revoque exterior  
con hidrotiugo  
mortero tipo E (1:4:16)  
pintura tipo latex, 55cm de altura  
Incluyendo la mamp. de nivelación

Terminación lateral con  
doble tapa

Revoque exterior  
con hidrotiugo  
mortero tipo E (1:4:16)  
pintura tipo latex  
Incluyendo mamp.  
de nivelación

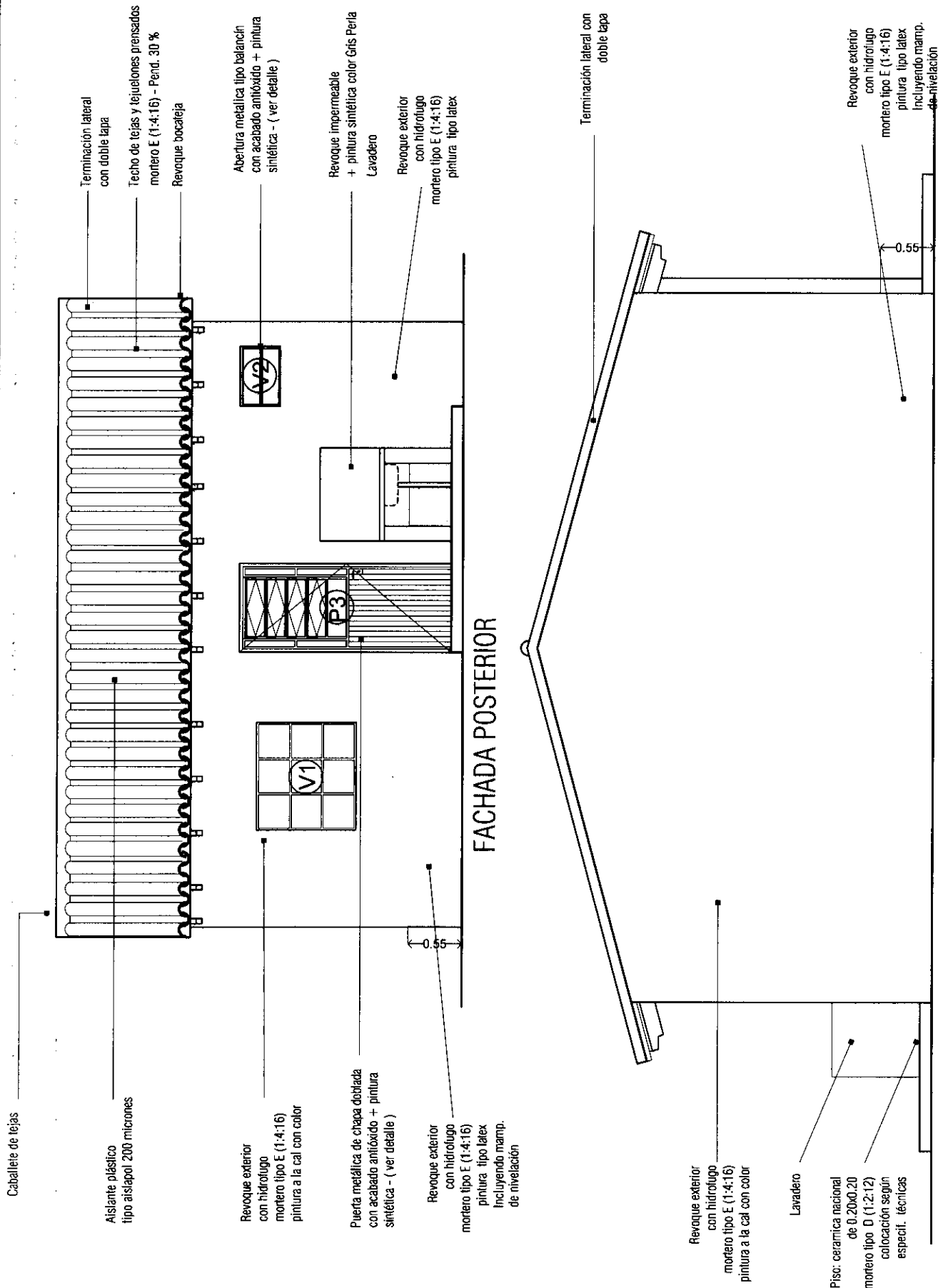
Revoque exterior  
con hidrotiugo  
mortero tipo E (1:4:16)  
pintura a la cal con color

Lavadero

Piso: cerámica nacional  
de 0.20x0.20  
mortero tipo D (1:2:12)  
colocación según  
especific. técnicas

PYTO. FALCON DPTO. DE PTE. HAYES	PROYECTO MERCOSUR ROGA
	<b>FOCEM</b>
LAMINA: FACHADA FRONTAL ESC. 1/50	AÑO 2.010





PYTO, FALCON  
DPTO. DE PTE. HAYES

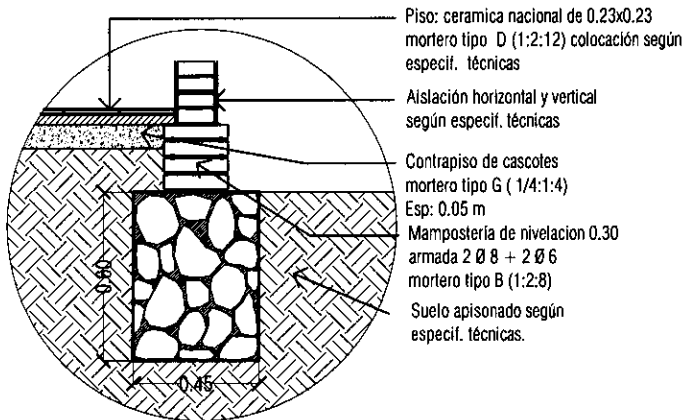
LAMINA: FACHADA FOSTERIOR ESC. 1/50

PROYECTO MERCOSUR ROGA

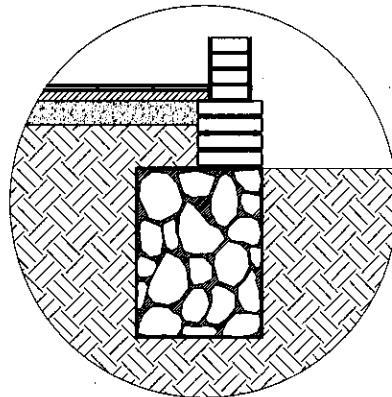
**FOCEM**

ANO 2.010

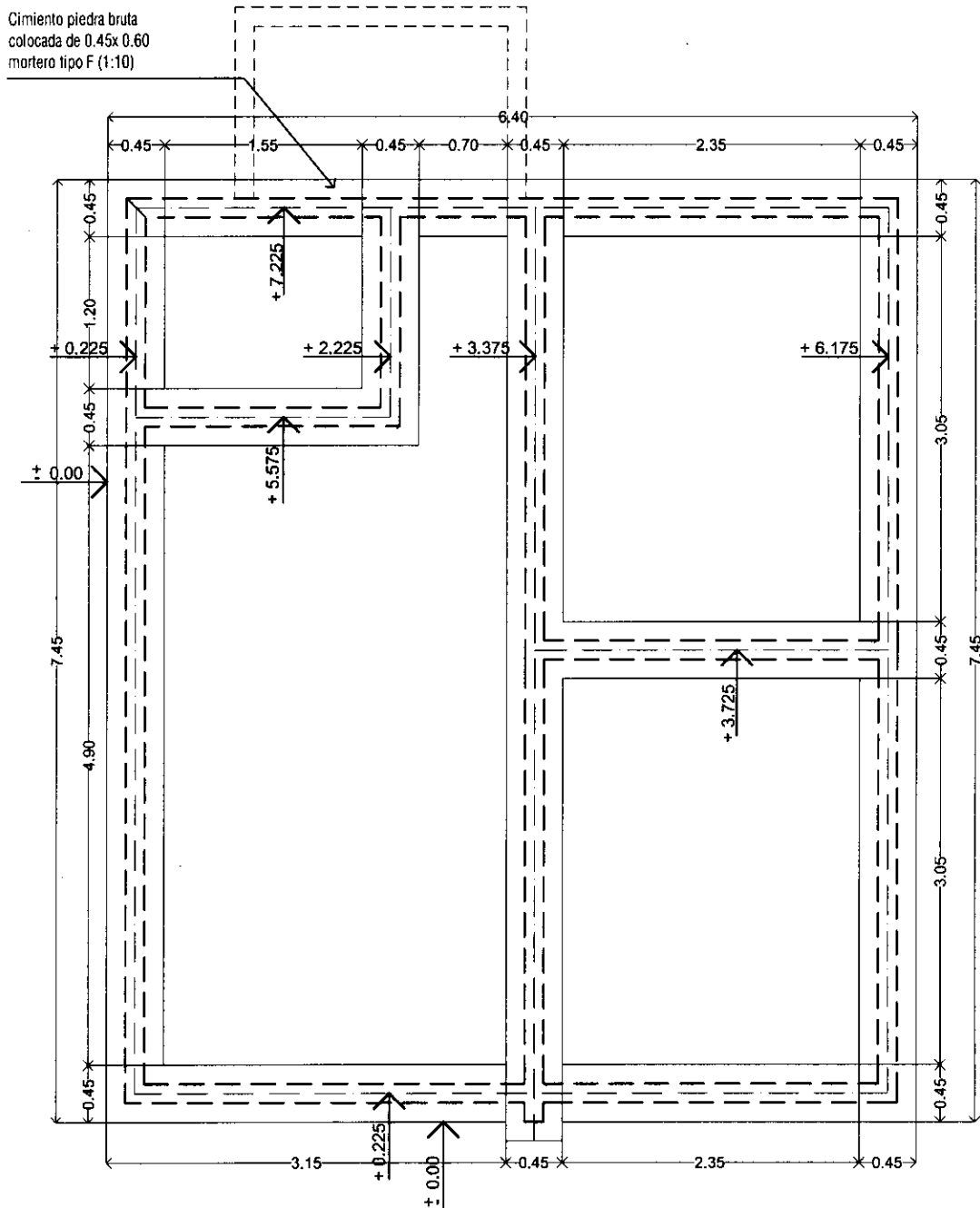




D1 - C.P.B.C. TIPO AXIAL



D1 - C.P.B.C. TIPO EXCENTRICA (Lindero)



PYTO. FALCON  
DPTO. DE PTE. HAYES

PROYECTO MERCOSUR ROGA

FOCEM

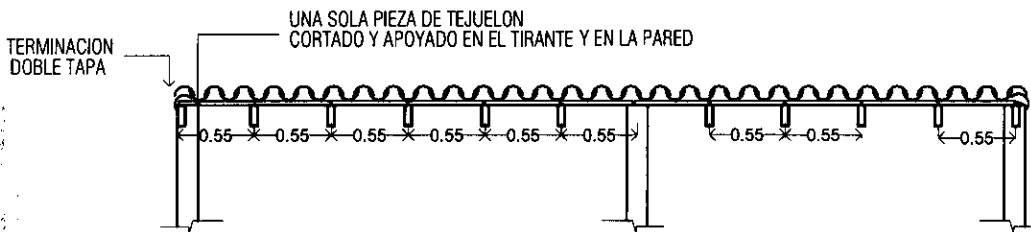
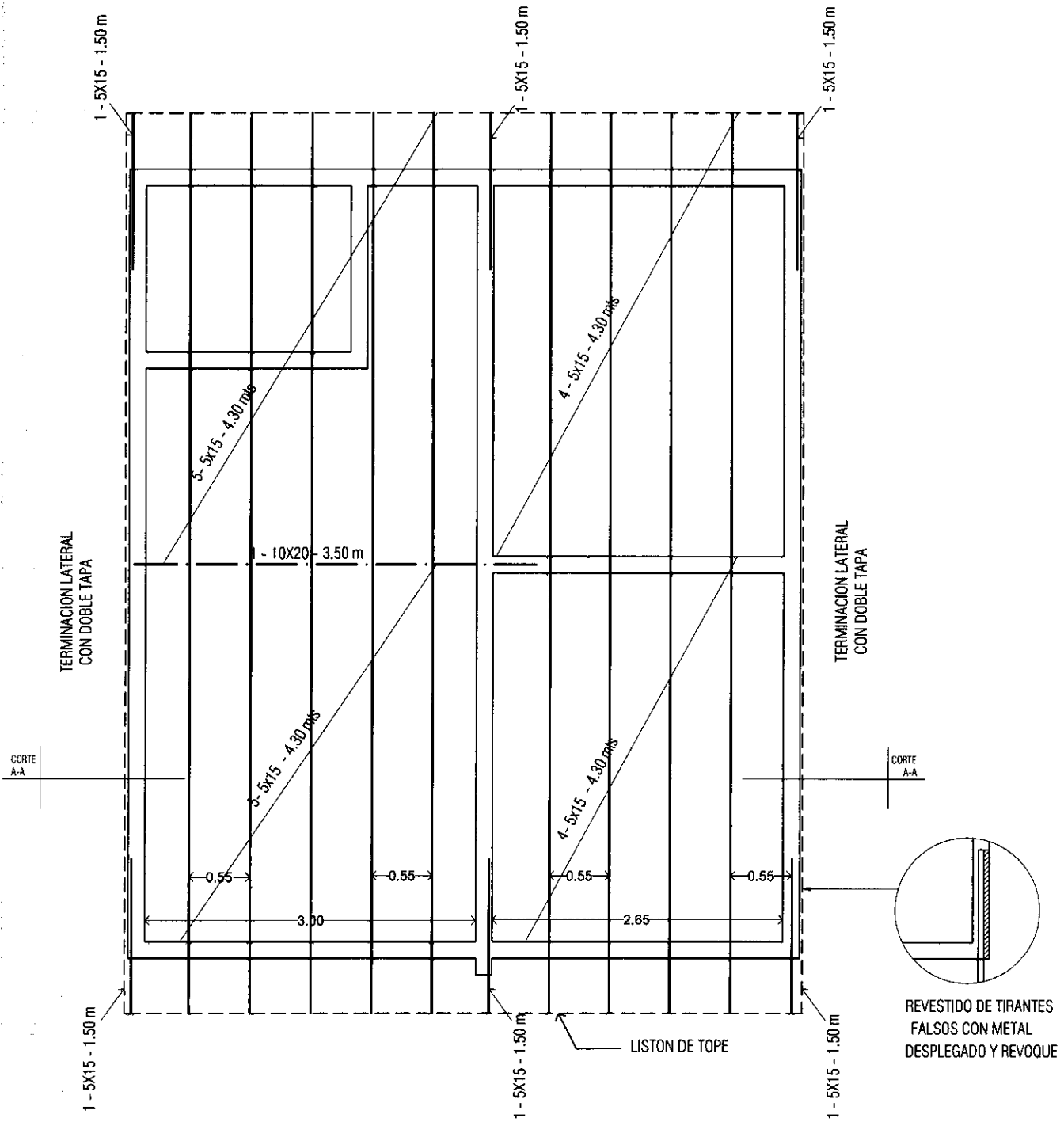
LAMINA: PLANTA DE FUNDACION P.B.C. ESC. 1:50

AÑO 2.010



SENAVITAT  
SECRETARÍA NACIONAL DE LA  
VIVIENDA Y EL URBANISMO

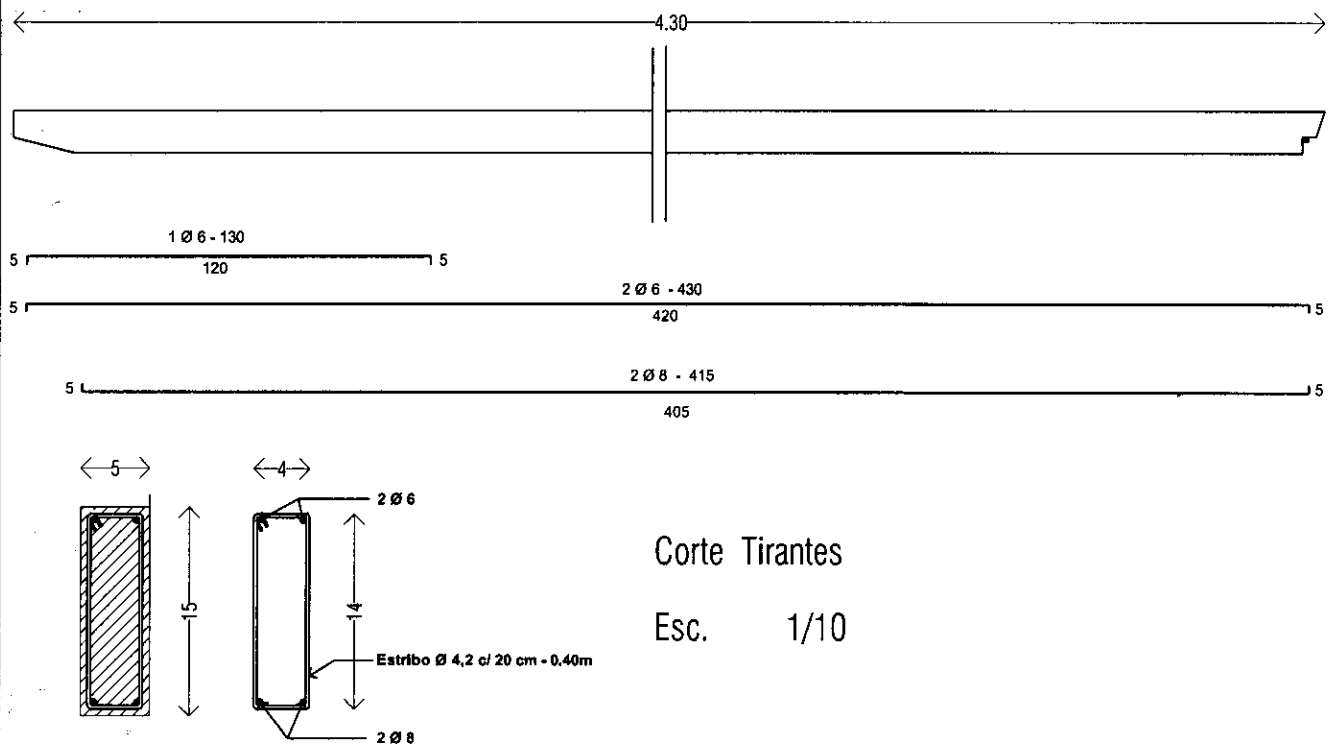
05



CORTE A-A

3

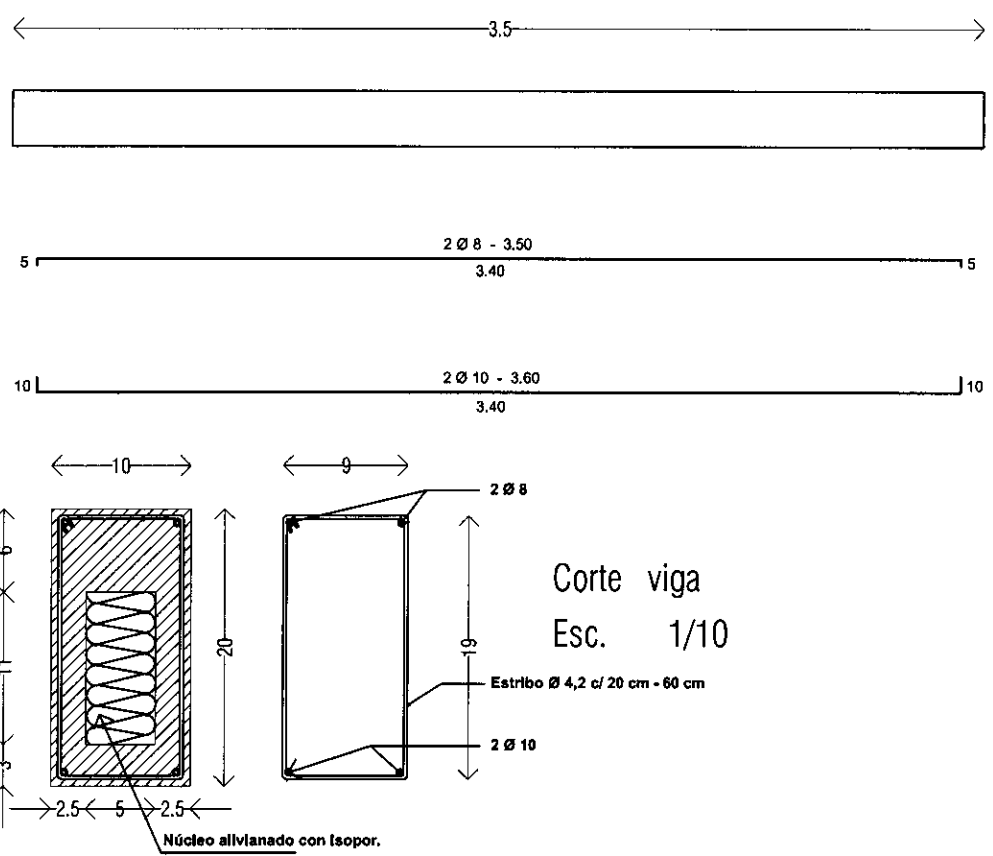
PYTO. FALCON DPTO. DE PTE. HAYES	PROYECTO MERCOSUR ROGA	
LAMINA: ESTRUCTURA DE TECHO ESC. 1:50	<h1 style="text-align: center;">FOCEM</h1> <p style="text-align: center;">AÑO 2.010</p>	



Corte Tirantes

Esc. 1/10

DETALLE ARMADURAS TIRANTES DE H°A° PREFABRICADO



Corte viga

Esc. 1/10

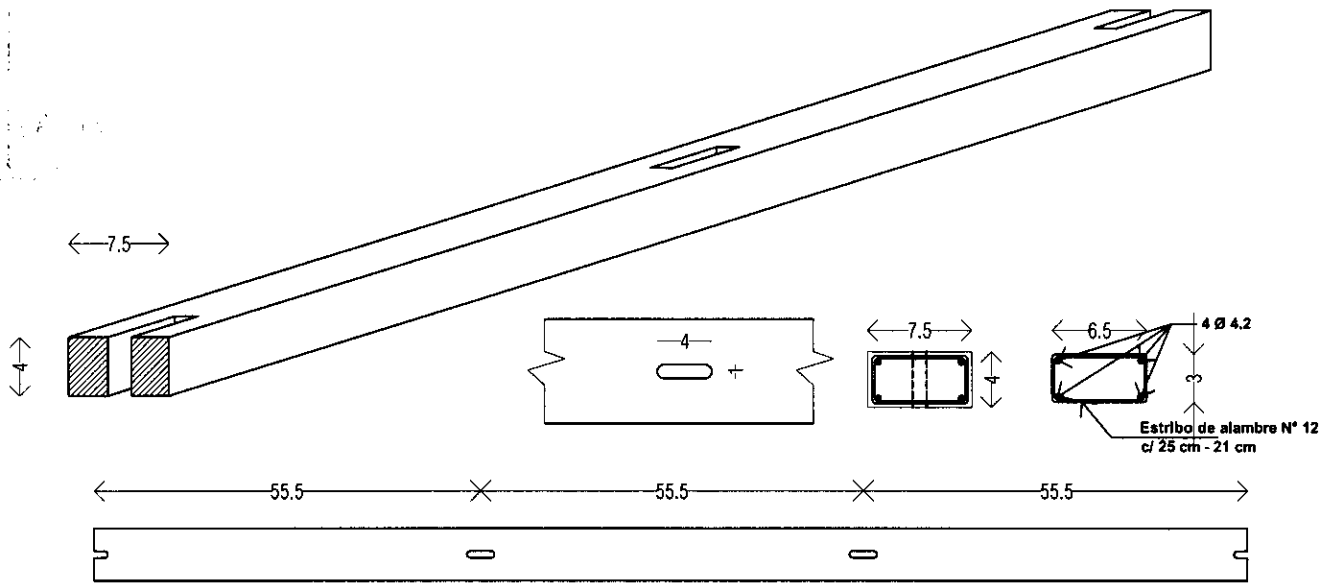
DETALLE ARMADURAS VIGA DE H°A° PREFABRICADO

3

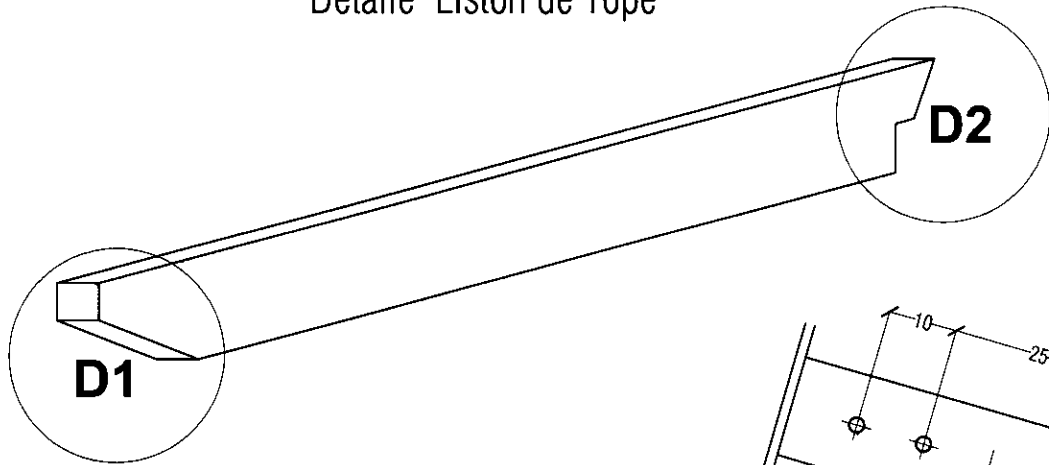
PYTO. FALCON  
 DPTO. DE PTE. HAYES  
 LAMINA: DETALLE VIGA PREFABRICADA ESC. 1:50

PROYECTO MERCOSUR ROGA  
**FOCEM**  
 AÑO 2.010



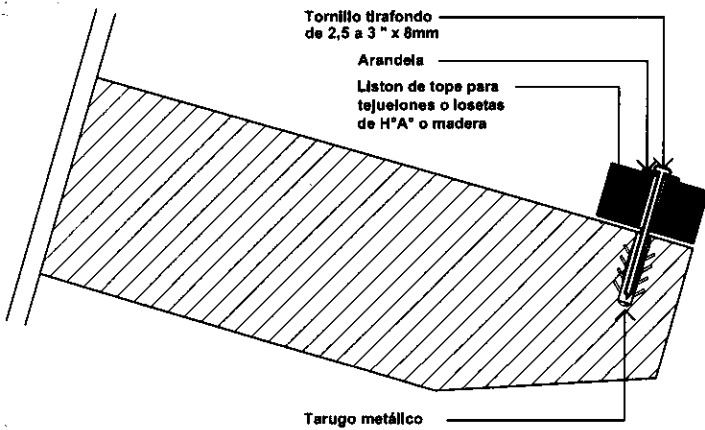


Detalle Liston de Tope

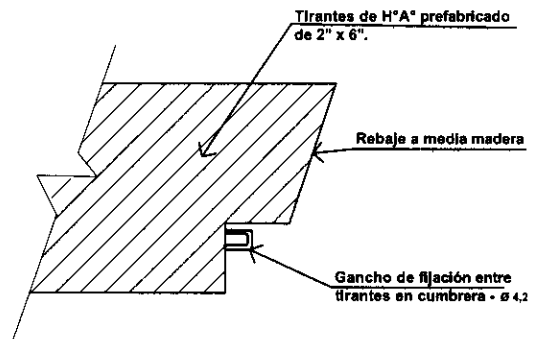


Perforaciones para soporte de canaleta

Detalle 1 - Esc 1/20



Detalle 1 - Esc 1/10



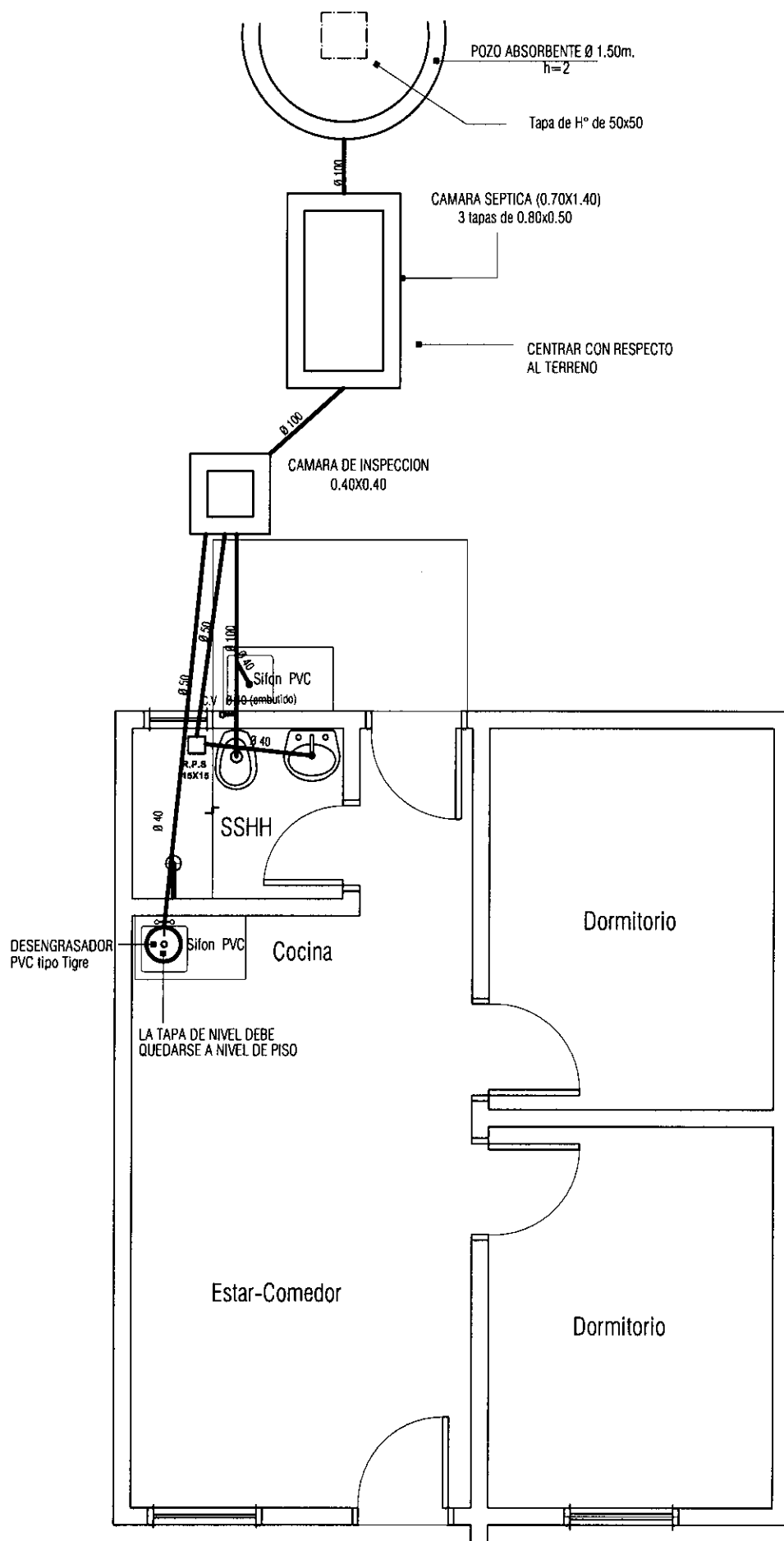
Detalle 2 - Esc 1/10

B

PYTO. FALCON DPTO. DE PTE. HAYES
LAMINA: DETALLE VIGA PREFABRICADA ESC. 1:50

PROYECTO MERCOSUR ROGA
<b>FOCEM</b>
AÑO 2.010





PYTO. FALCON  
DPTO. DE PTE. HAYES

PROYECTO MERCOSUR ROGA

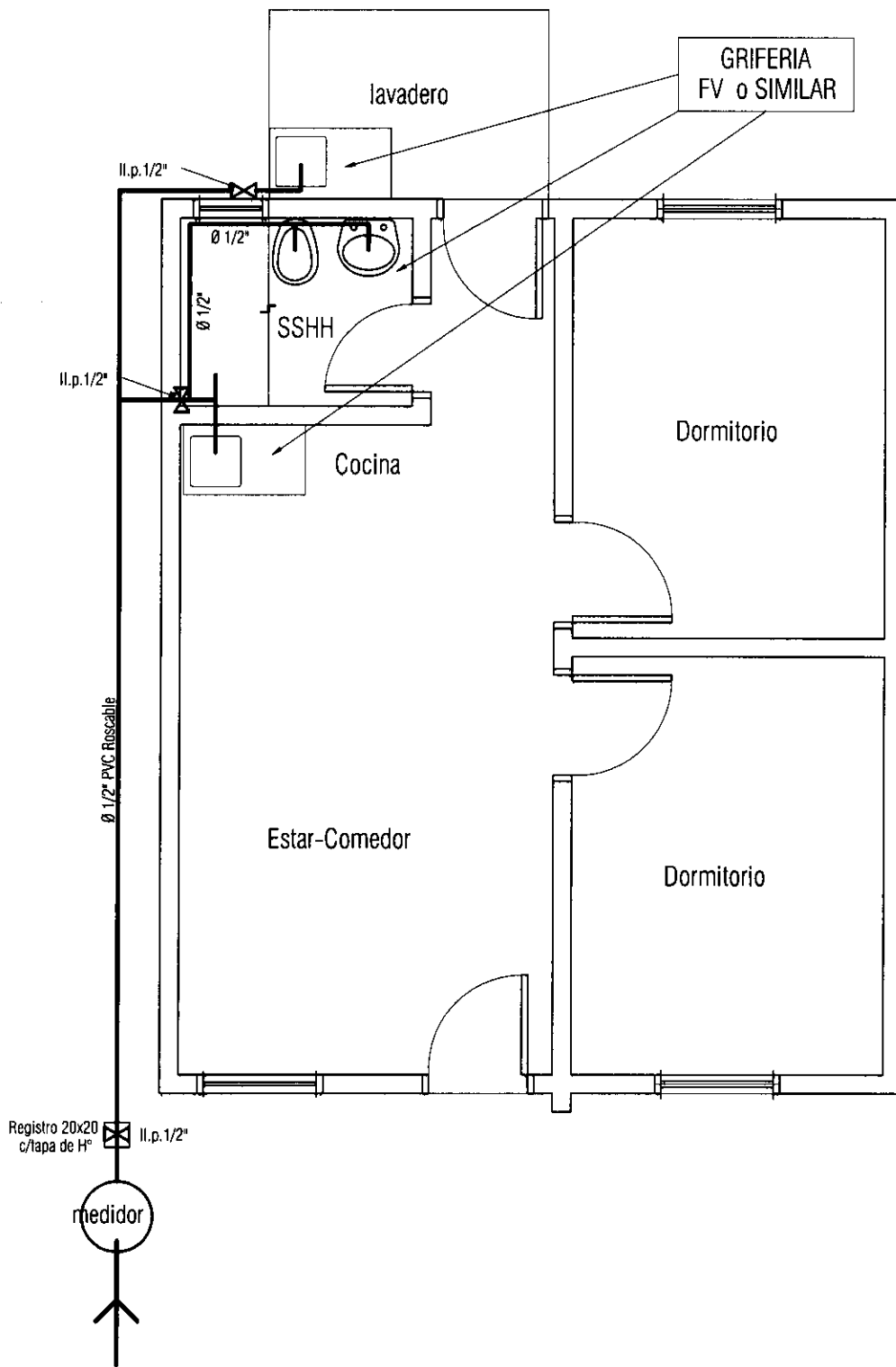
**FOCEM**

LAMINA: DESAGUE CLOACAL ESC. 1:50

AÑO 2.010



09



Registro 20x20  
c/tapa de H<sup>o</sup>

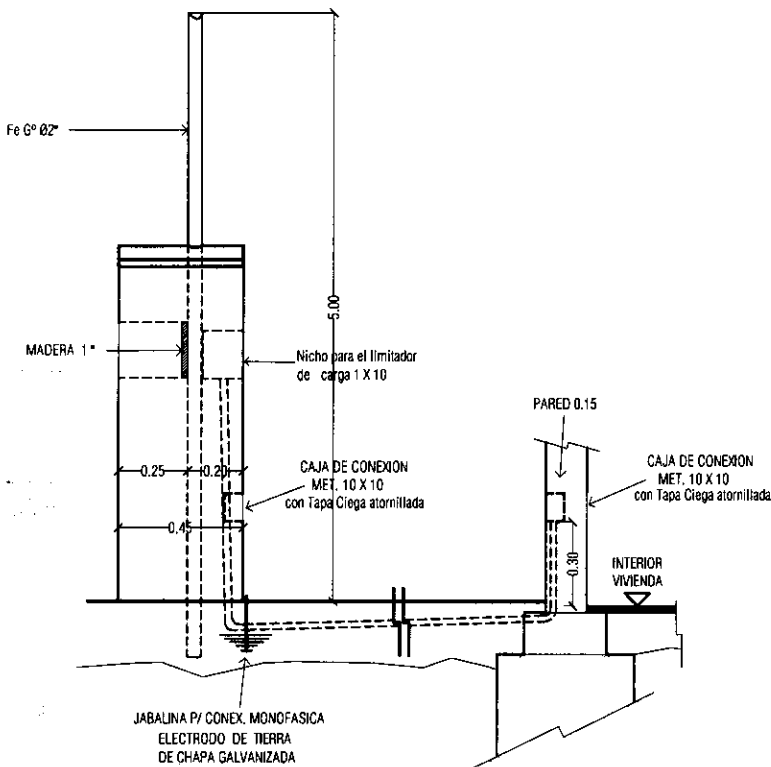
medidor

3

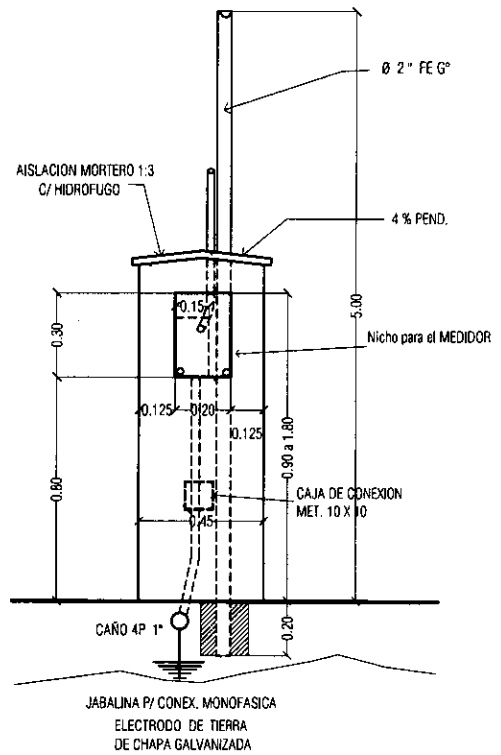
PYTO. FALCON DPTO. DE PTE. HAYES	PROYECTO MERCOSUR ROGA <b>FOCEM</b>
LAMINA: AGUA CORRIENTE    ESC. 1:50	ANO 2.010



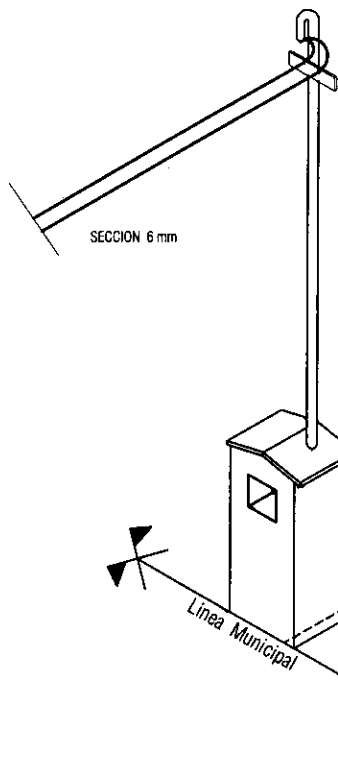




VISTA LATERAL



VISTA FRONTAL

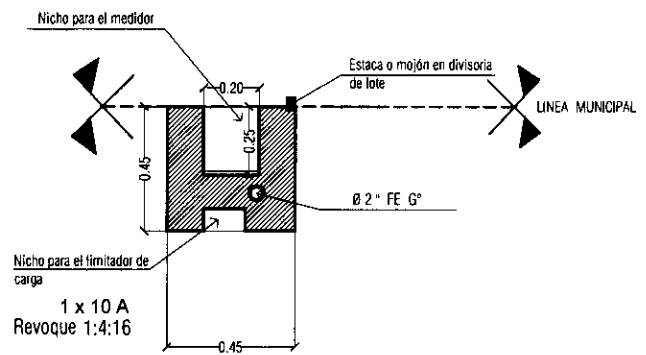


AXONOMETRICA

CRUCETA s / ANEXO 22 - ANDE

OBS: SE CONSTRUIRAN LOS TIPOS DE PILASTRAS CONFORME A LOS TIPOS DE VIVIENDAS Y CORRESPONDIENTE UBICACION O DISPOSICION DE LA RED DE B.T AISLACION ASFALTICA S/ LA 2DA HILADA DEL TERRENO NATURAL

CADA VIVIENDA TENDRA UNA FASE INDEPENDIENTE Y UN NEUTRO



PLANTA

PYTO. FALCON  
DPTO. DE PTE. HAYES

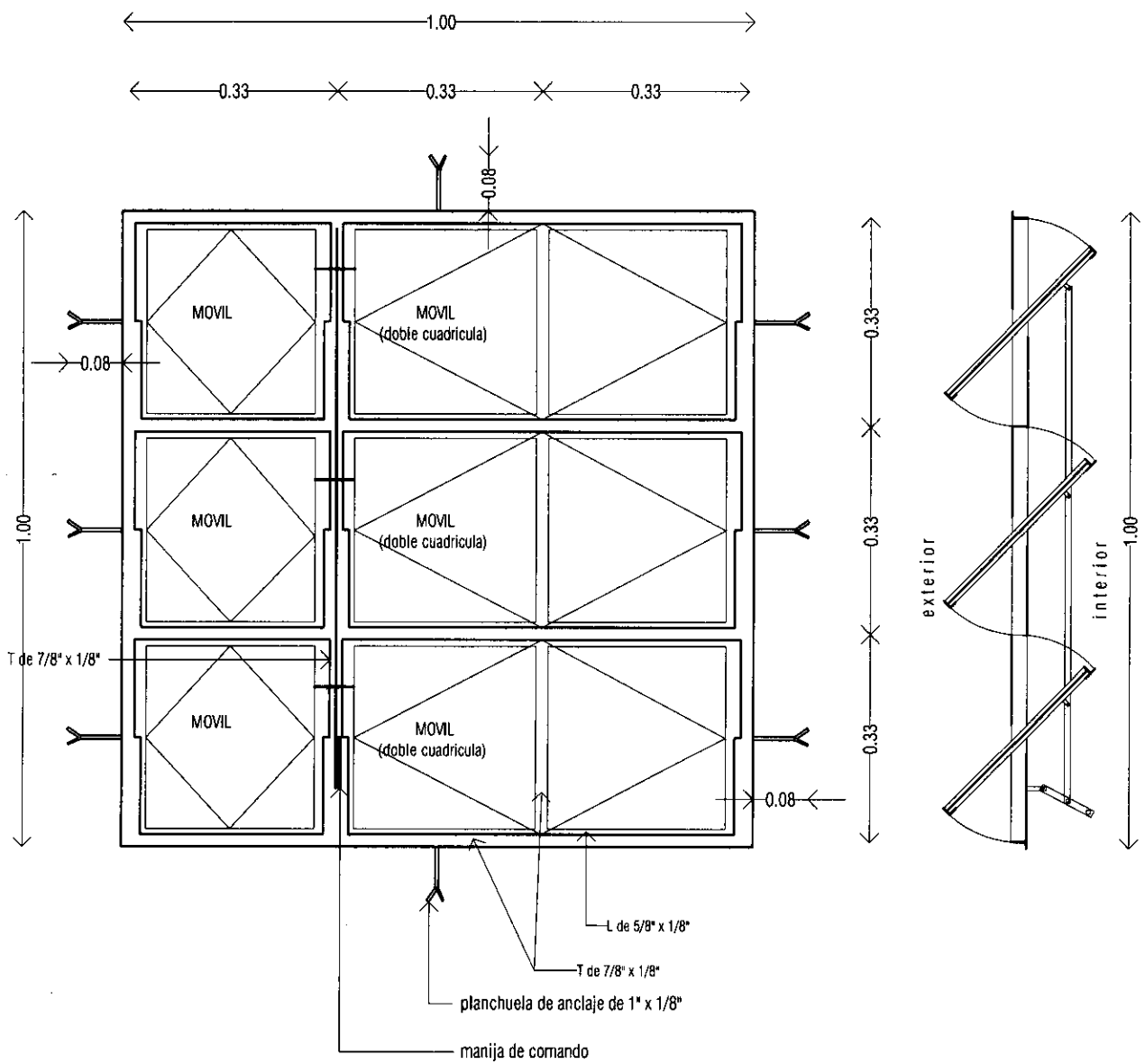
LAMINA: DETALLE DE PILASTRA

PROYECTO MERCOSUR ROGA

FOCEM

AÑO 2.010





V1

VENTANA METALICA TIPO BALANCIN  
1.00 X 1.00

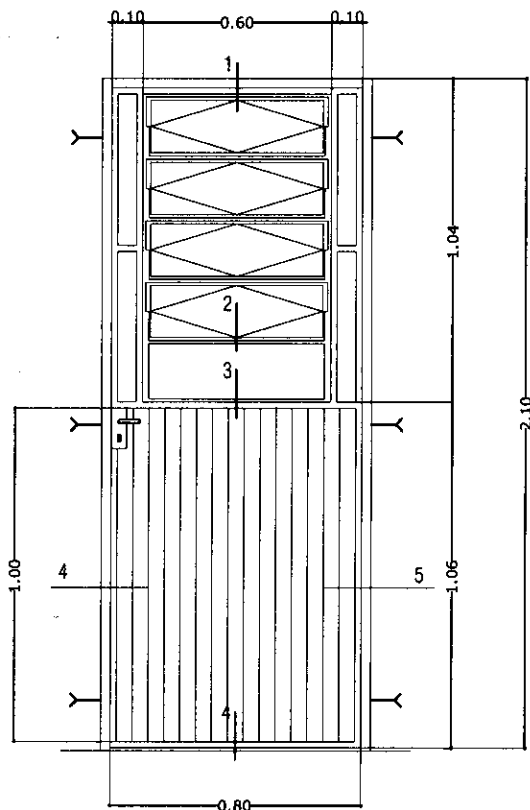
Ubicacion : estar - comedor  
dormitorios

Cantidad : 3 unid.

DETALLE ABERTURA V1 ESC.1/10

PYTO. FALCON DPTO. DE PTE. HAYES	PROYECTO MERCOSUR ROGA <b>FOCEM</b>
LAMINA: DETALLE DE ABERTURAS	





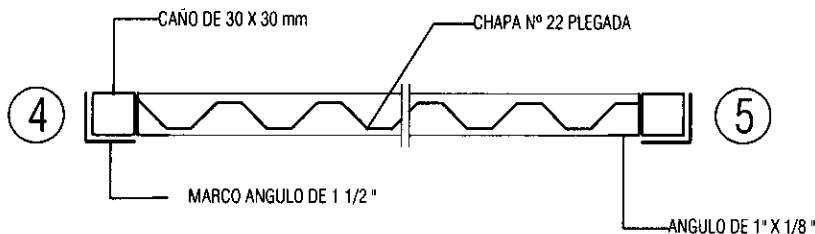
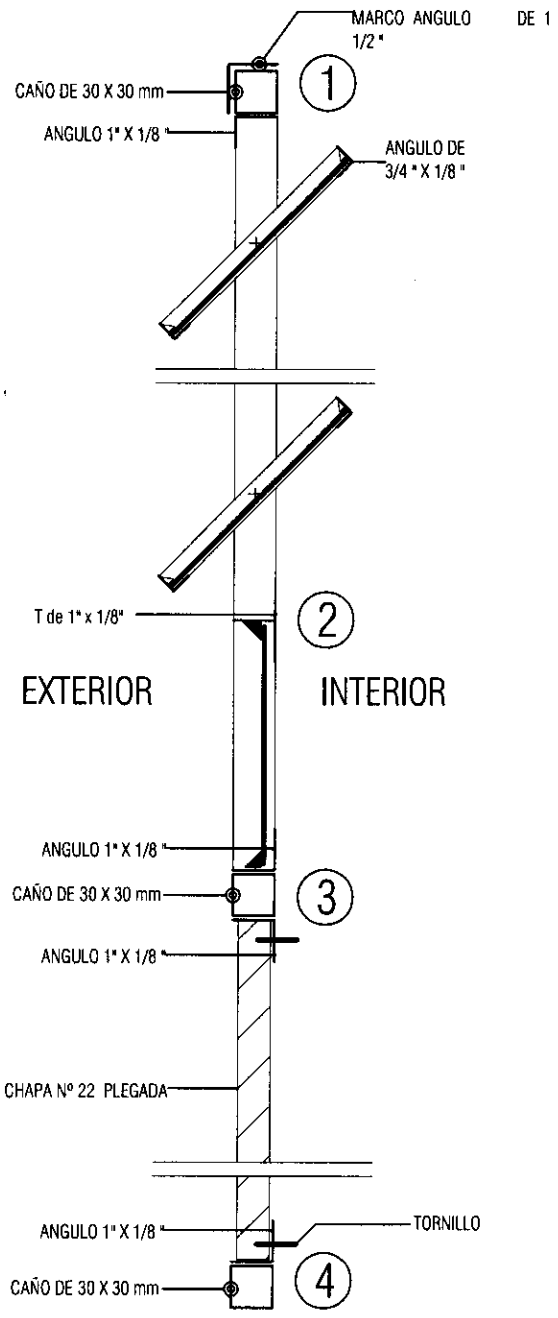
P3

PUERTA METALICA  
0.80 x 2.10

Ubicacion : acceso posterior

Cantidad : 1 unid.

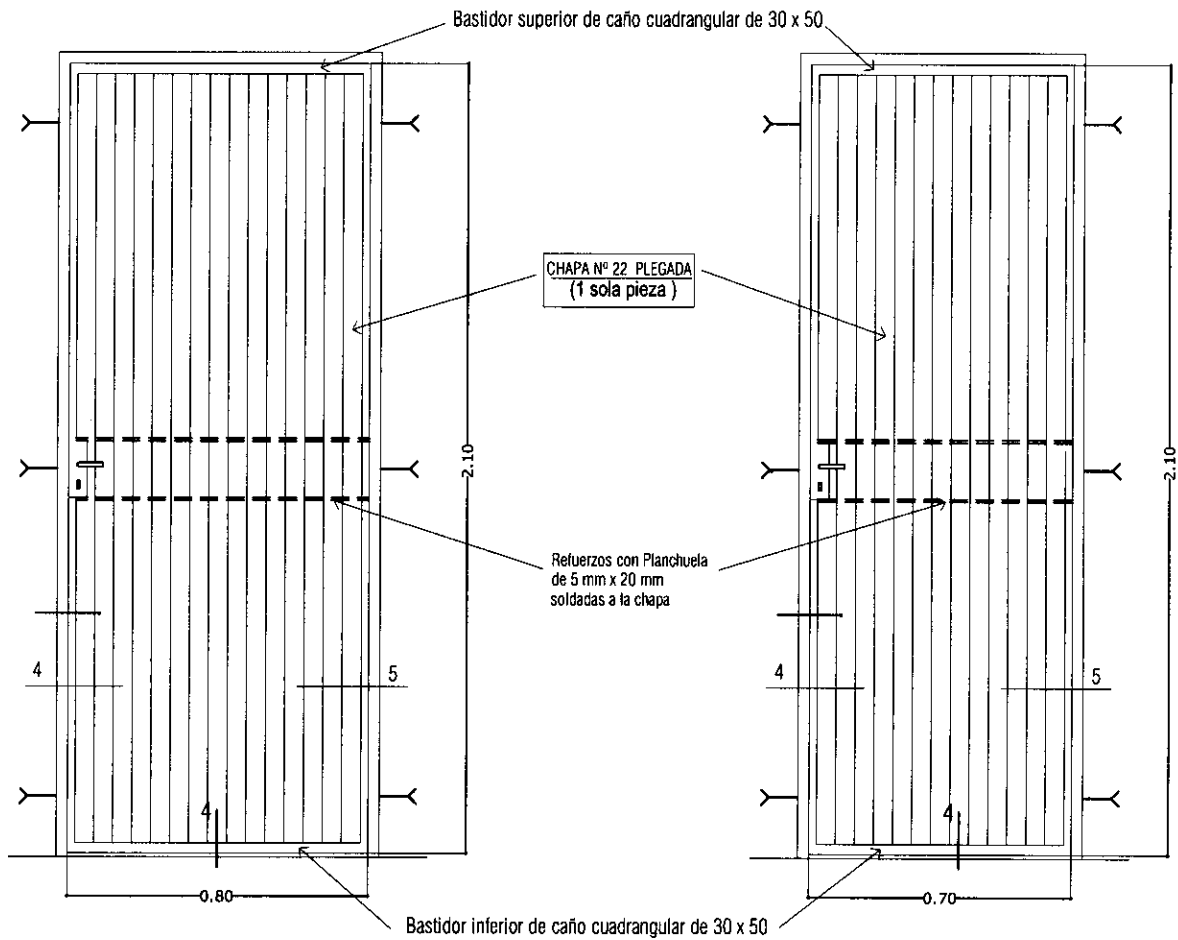
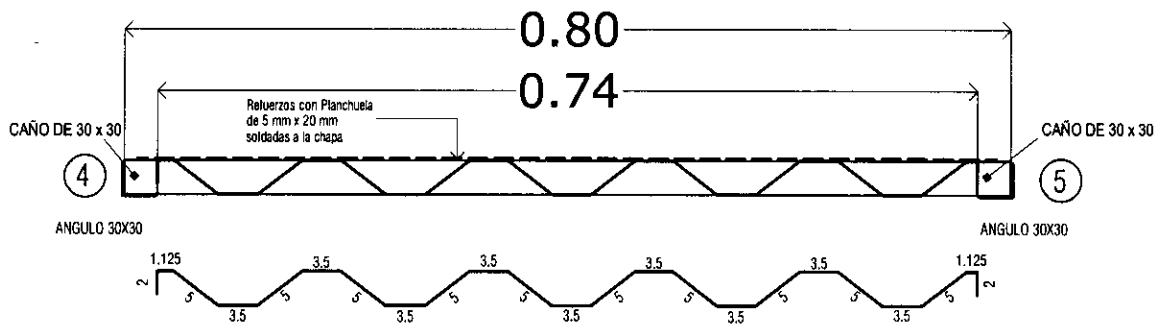
DETALLE DE PUERTA METALICA



PYTO. FALCON  
DPTO. DE PTE. HAYES  
LAMINA: DETALLE DE ABERTURAS

PROYECTO MERCOSUR ROGA  
**FOCEM**  
AÑO 2.010





**P1** PUERTA METALICA  
0.80 x 2.10

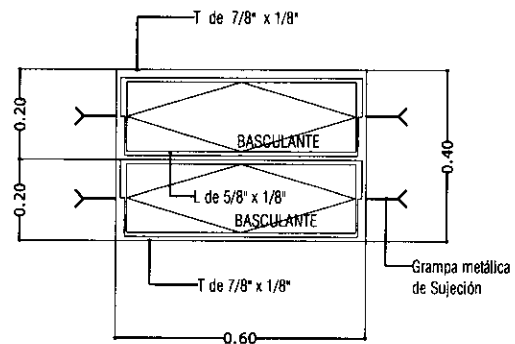
Ubicación : acceso principal  
dormitorios  
Cantidad : 3 unid.

**P2** PUERTA METALICA  
0.70 x 2.10

Ubicación : Baño  
Cantidad : 1 unid.


**V2** VENTANA METALICA  
TIPO BALANCIN DE  
0.40 X 0.60

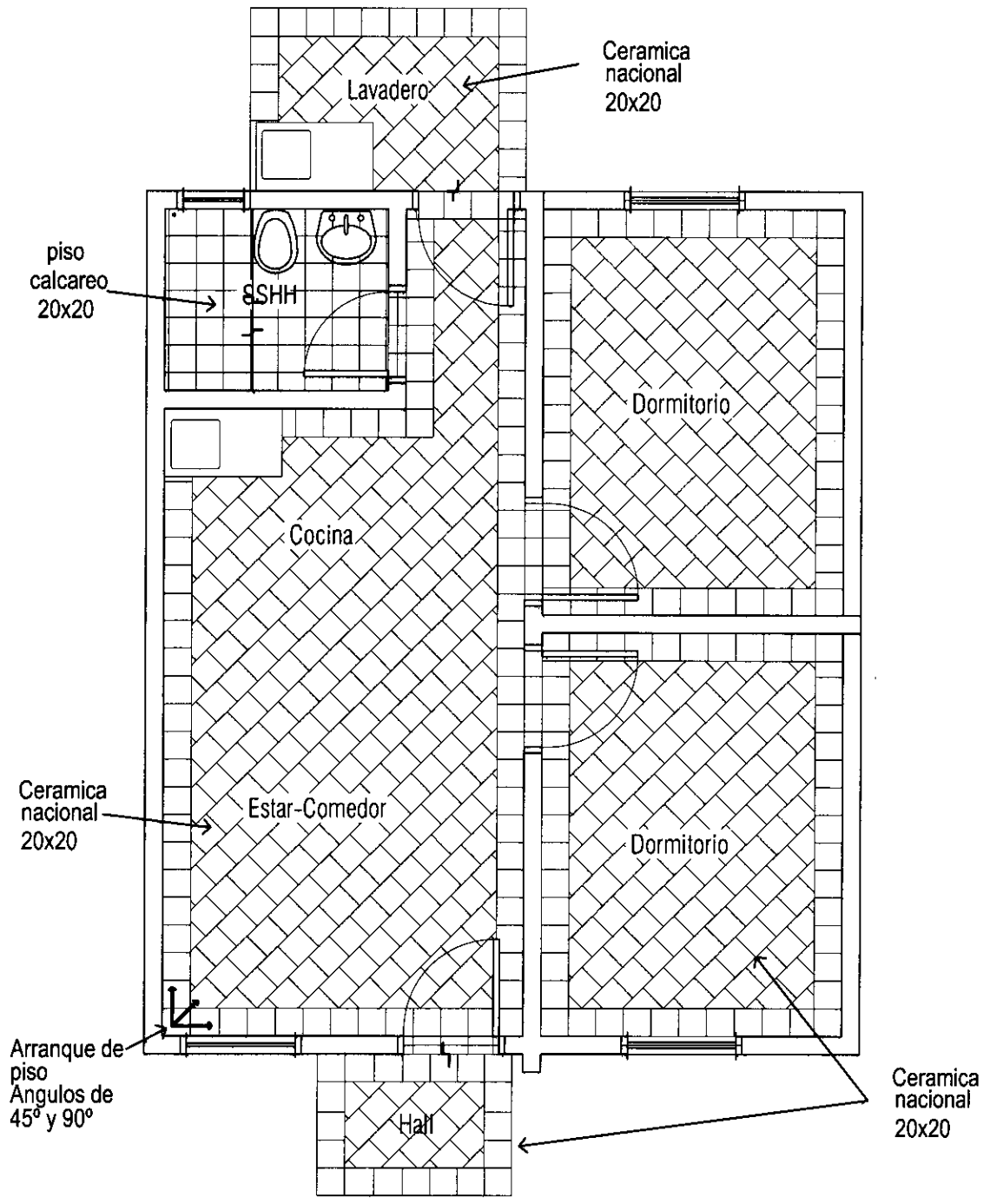
Ubicación : Baño  
Cantidad : 1 unid.



DETALLE DE ABERTURAS METALICAS

5

PYTO. FALCON DPTO. DE PTE. HAYES	PROYECTO MERCOSUR ROGA <b>FOCEM</b>
LAMINA: DETALLE DE ABERTURAS	ANO 2.010  SENAVITAT SECRETARÍA NACIONAL DE LLUVENIA Y CLIMA 15



PYTO. FALCON  
DPTO. DE PTE. HAYES

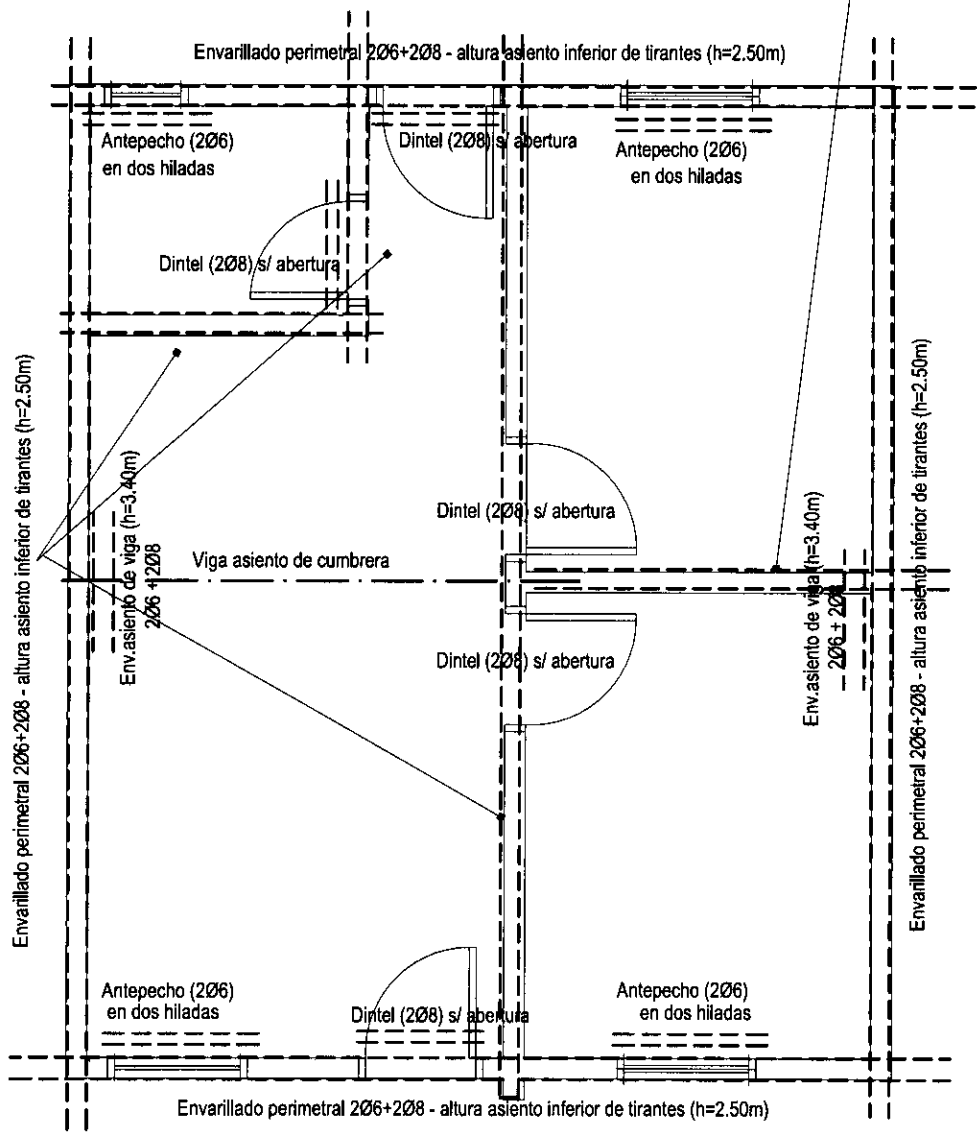
PROYECTO MERCOSUR ROGA

LAMINA: ESQUEMA DISEÑO DE PISOS

**FOCEM**

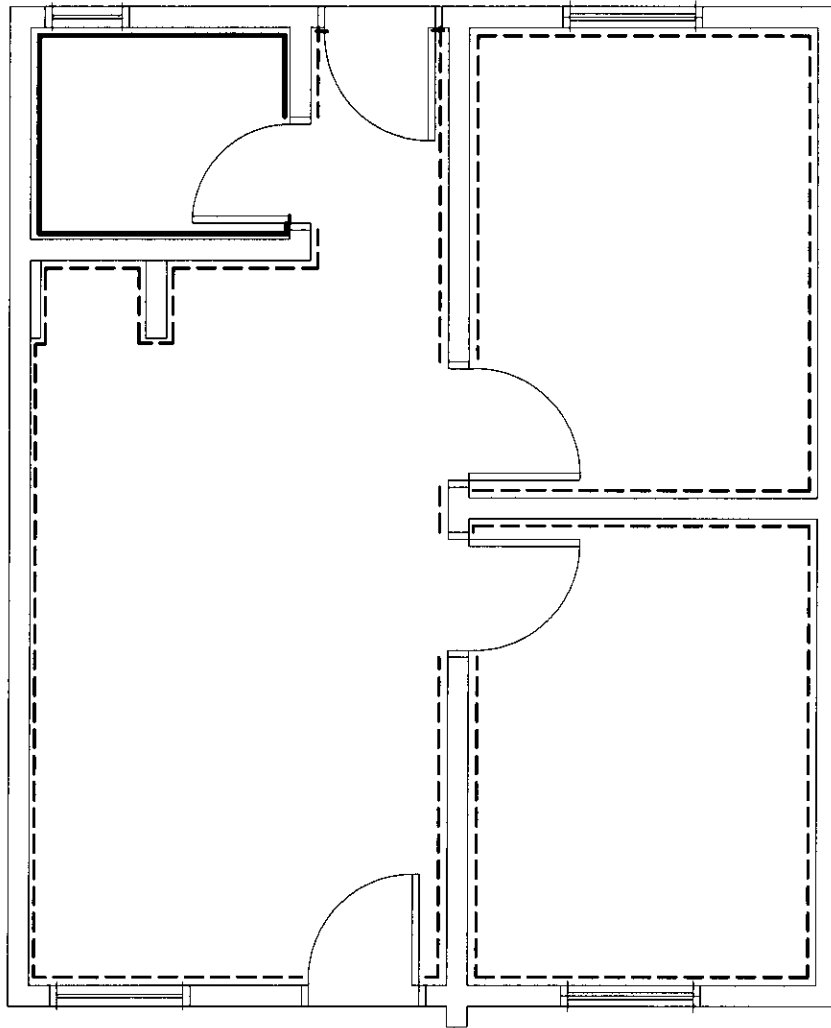


Envarillado 2Ø6+2Ø8 - altura asiento inferior de tirantes (h=2.50m)  
 +  
 Envarillado 2Ø6 - altura asiento superior de tirantes (h=3.45m)



PYTO. FALCON DPTO. DE PTE. HAYES	PROYECTO MERCOSUR ROGA <b>FOCEM</b>
LAMINA: DISPOSICION DE ENVARILLADOS	ANO 2.010





REFERENCIAS

ZOCALO CERAMICO	-----
ZOCALO CALCAREO	—————

PYTO. FALCON  
DPTO. DE PTE. HAYES

LAMINA: DISPOSICION DE ZOCALOS ESC. 1/50

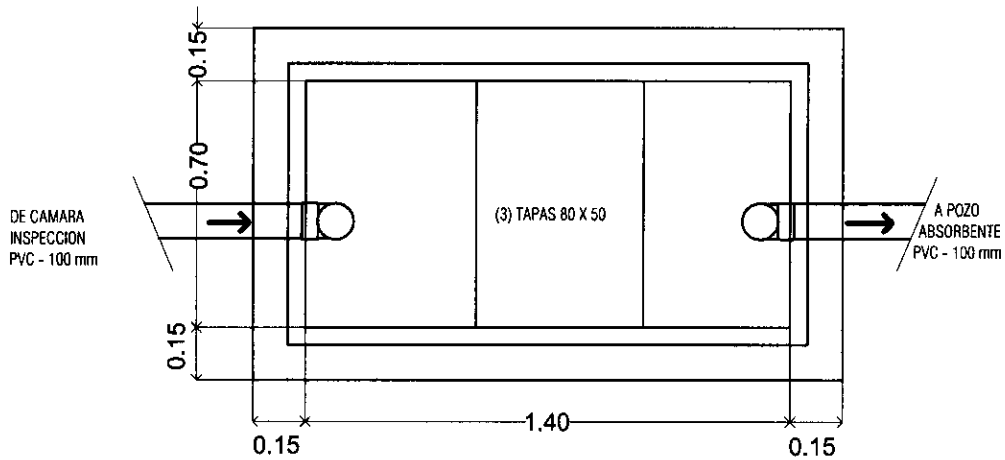
PROYECTO MERCOSUR ROGA

**FOCEM**

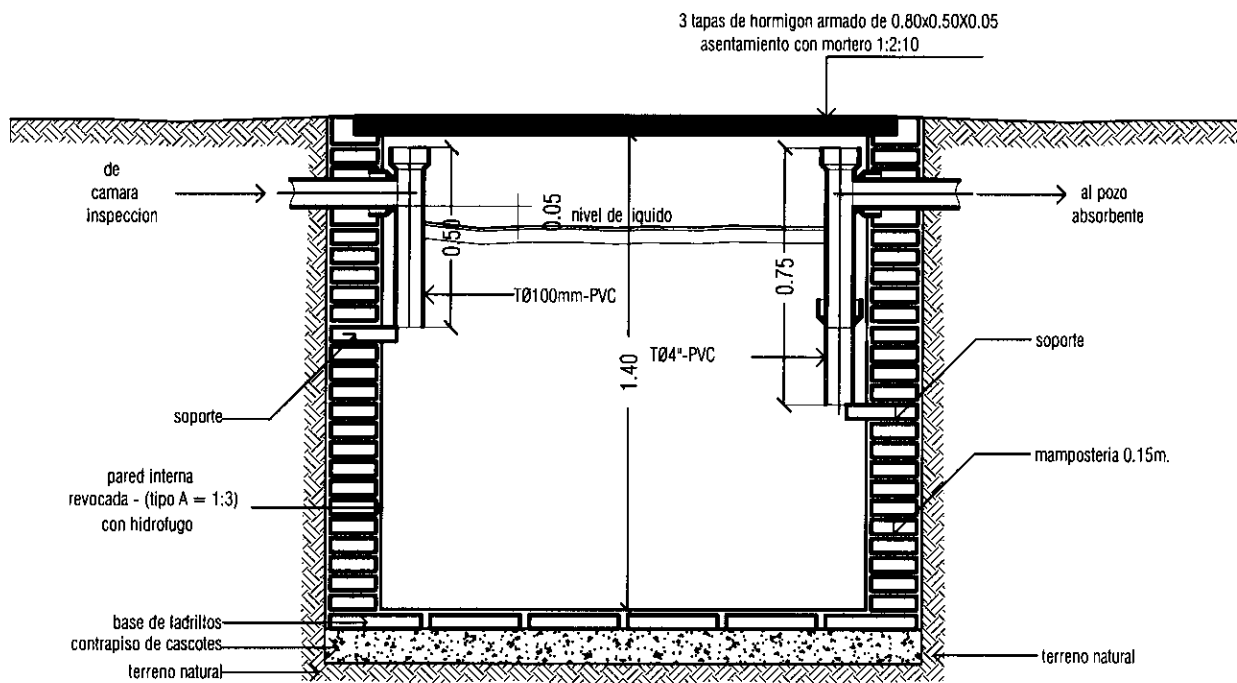
ANO 2.010



SENAVITAT  
SECRETARIA NACIONAL DE LA  
VIVIENDA Y EL HABITAT



PLANTA



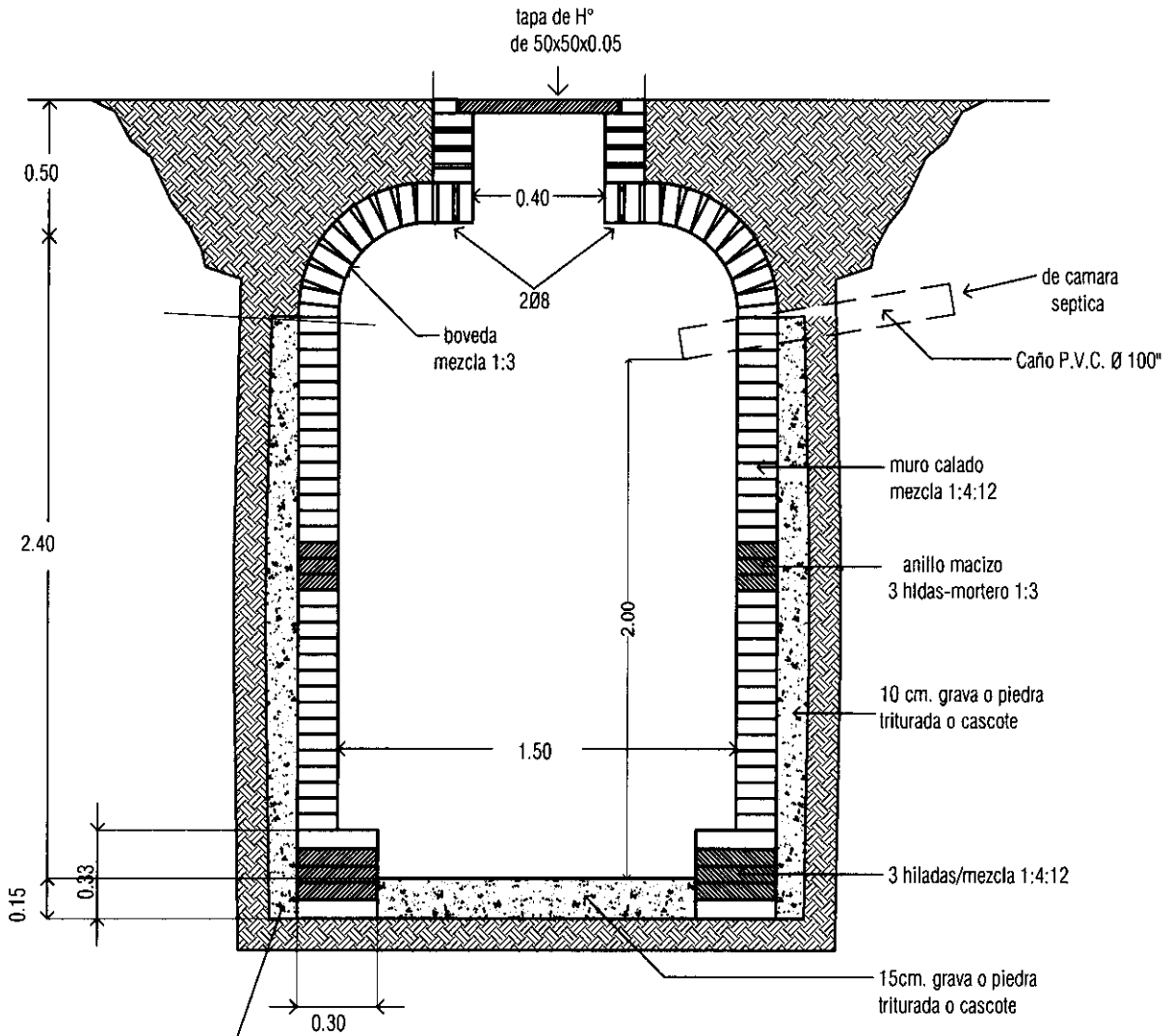
CORTE

PYTO. FALCON  
DPTO. DE PTE. HAYES

PROYECTO MERCOSUR ROGA

LAMINA: DETALLE CAMARA SEPTICA ESC/ 1:20

FOCEM  
ANO 2.010



SE DEBERA CARGAR EL PEDREGULLO O LA GRAVA A MEDIDA QUE SE VA LEVANTANDO EL MURO DEL POZO.

PYTO. FALCON  
DPTO. DE PTE. HAYES

PROYECTO MERCOSUR ROGA

FOCEM

AÑO 2.010

LAMINA: DETALLE POZO ABSORBENTE ESC/ 1:25



20

