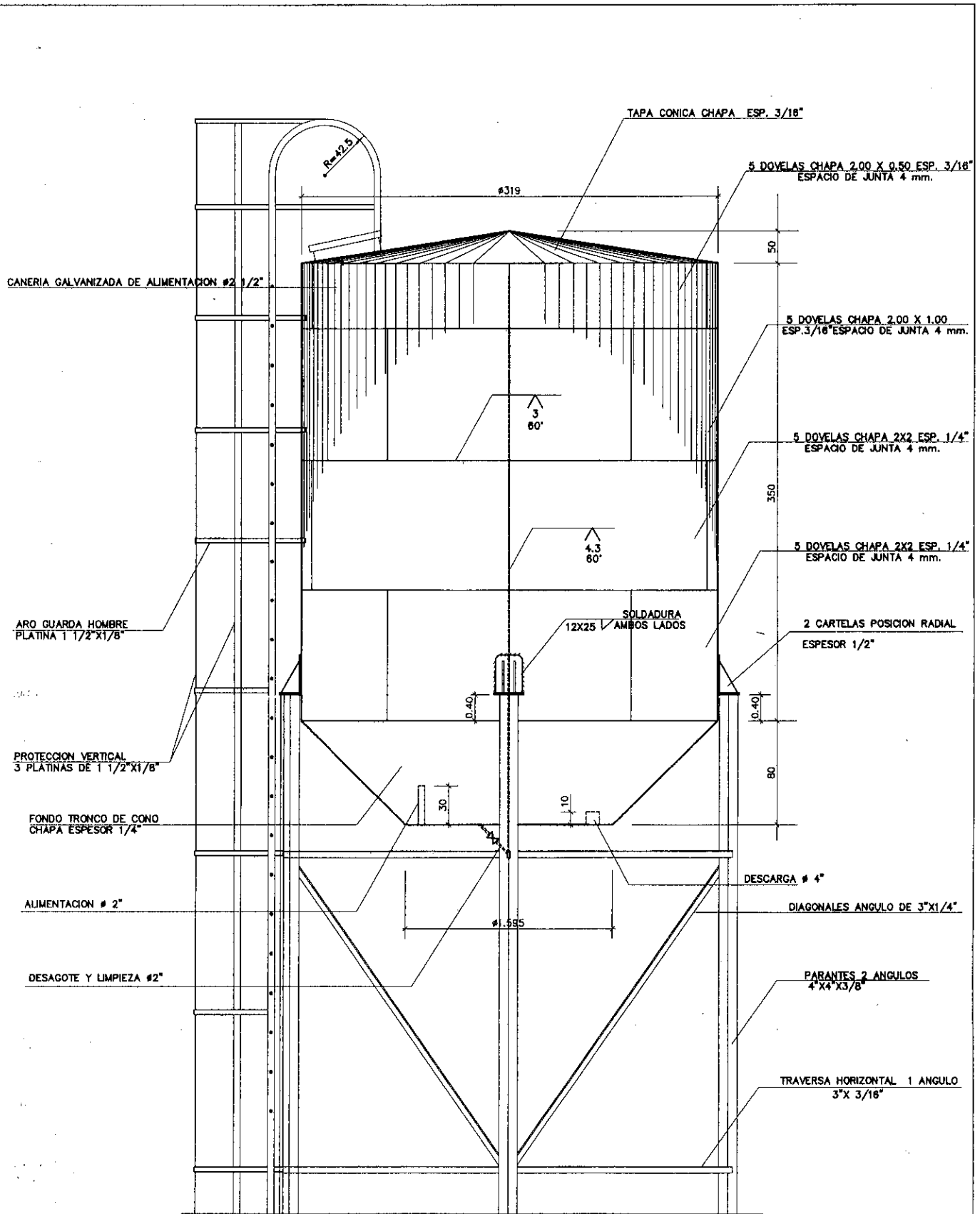


ALZADO DE TANQUE Y TORRE  
 ESCALA : 1/75

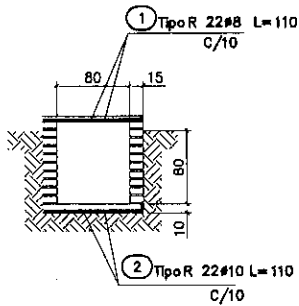
|                                   |                        |   |
|-----------------------------------|------------------------|---|
| PROY<br>LOCAL                     | PROYECTO MERCOSUR ROGA | <br>SENAVITAT<br>SERVICIO NACIONAL DE VIGILANCIA Y CONTROL DE ALIMENTOS |
| LAMINA: TANQUEELEVADODE30.000LTS. | FOCEM                  |   |
|                                   | AÑO 2.011              |   |



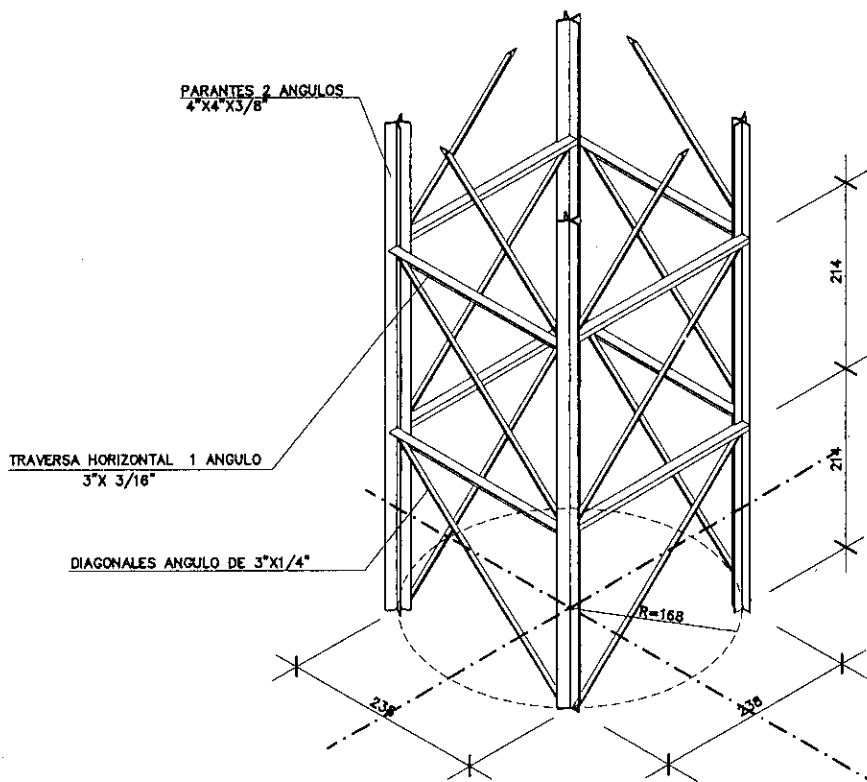
**ALZADO DE TANQUE**  
 ESCALA : 1/25

*B*

|                                   |  |  |
|-----------------------------------|--|--|
| PROY<br>LOCAL                     | PROYECTO MERCOSUR ROGA<br><b>FOCEM</b> |  |
| LAMINA: TANQUEELEVADODE30.000LTS. | ANO 2.011                              |  |

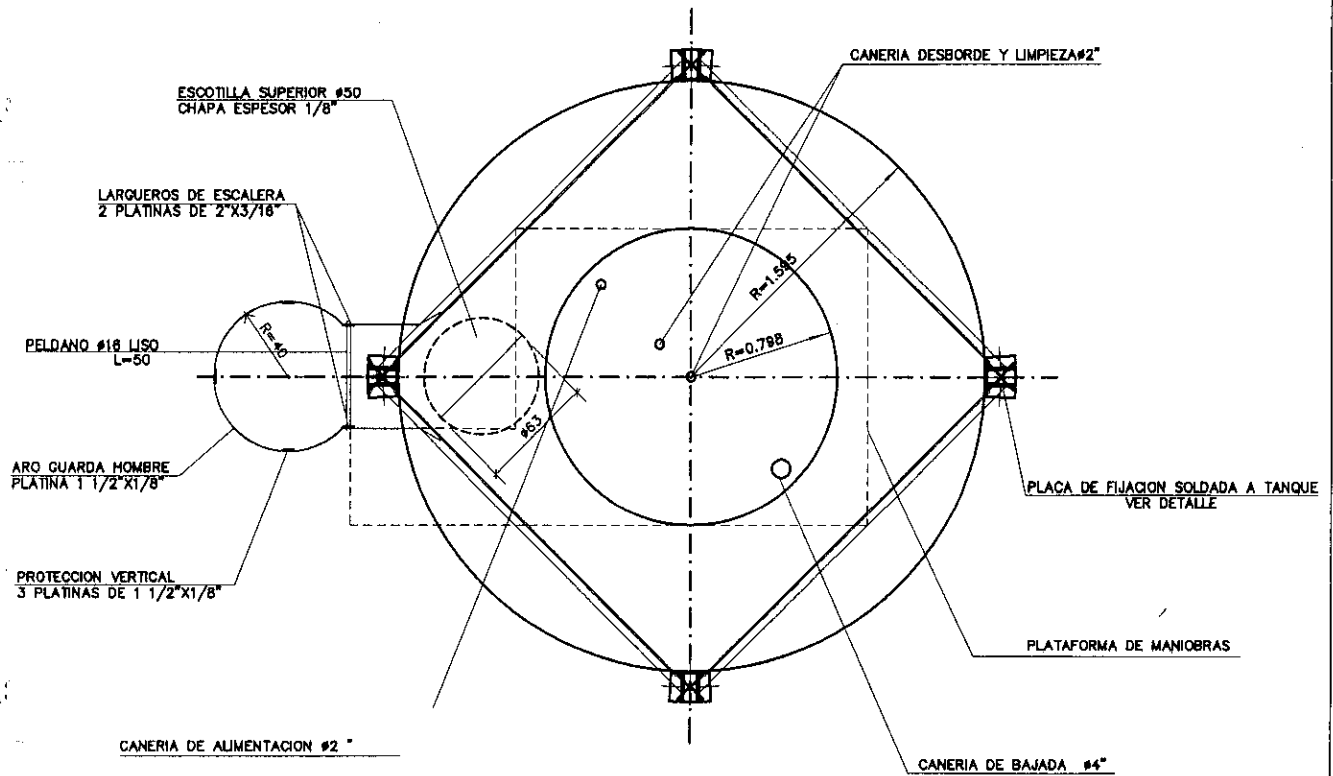


**REGISTRO TIPICO VALVULAS**  
 ESCALA : 1/50                      SON DOS

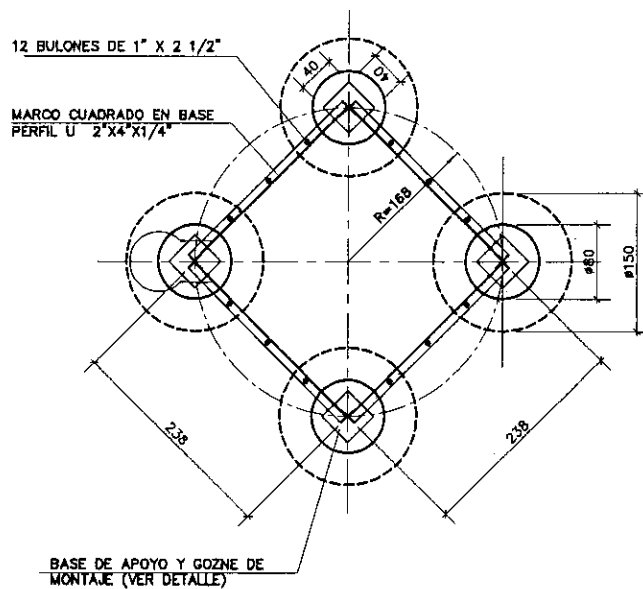


*B*

|                                   |   |   |
|-----------------------------------|---|---|
| PROY<br>LOCAL                     | PROYECTO MERCOSUR ROGA  | <p>SENAVITAT<br/>SERVICIO NACIONAL DE LA<br/>VIGILANCIA Y EL MUESTREO</p> |
| LAMINA: TANQUEELEVADODE30.000LTS. | <p style="font-size: 2em; font-weight: bold; text-align: center;">FOCEM</p> AÑO 2.011 |   |



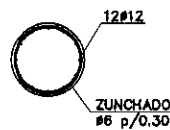
**PLANTA NIV.FONDO TANQUE**  
 ESCALA : 1/25



**PLANTA FUNDACION**  
 ESCALA : 1/50

**CARACTERISTICA DE MATERIALES**

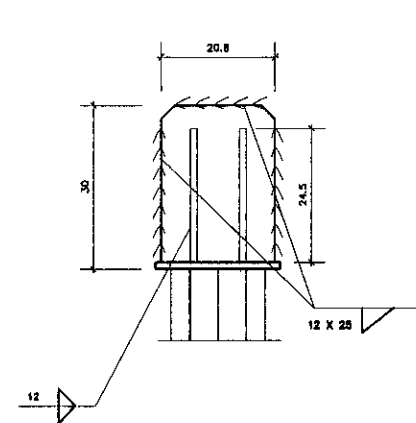
ACERO DE PAREDES Y CONEXIONES ASTM A36  
 DEMAS PERFILES LAMINADOS ASTM A27  
 NORMAS APLICABLES  
 AMERICAN WATER WORK ASSOCIATION  
 STANDAR FOR WELDED STEEL TANKS FOR WATER STORAGE  
 (0-100-84)



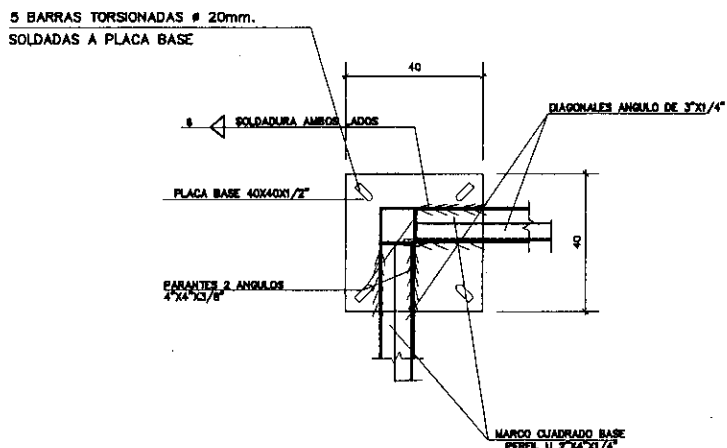
**SECCION TUBULON**  
 ESCALA : 1/50

*S*

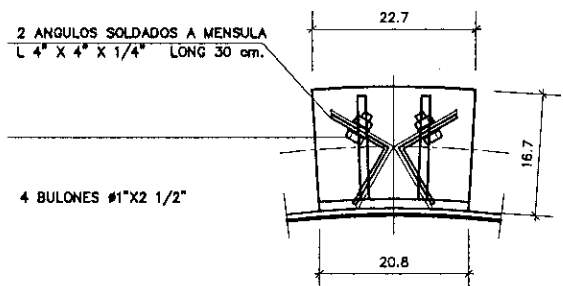
|                                   |  |  |
|-----------------------------------|--|--|
| PROY<br>LOCAL                     | PROYECTO MERCOSUR ROGA<br><b>FOCEM</b> |  |
| LAMINA: TANQUEELEVADODE30.000LTS. | ANO 2.011                              |  |



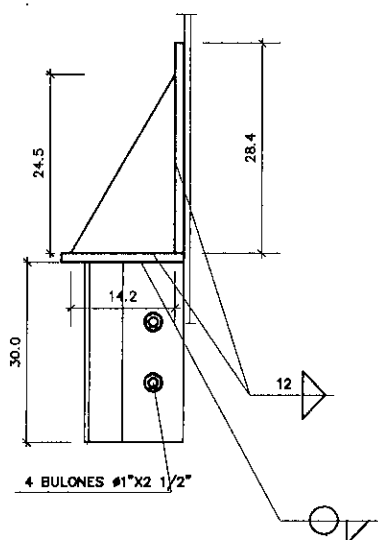
**DETALLE SOPORTE FIJACION**



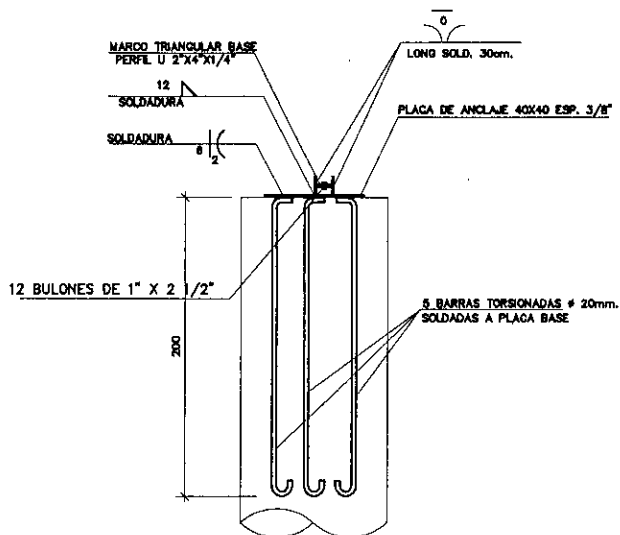
**PLANTA PLACA ANCLAJE**




**PLANTA**

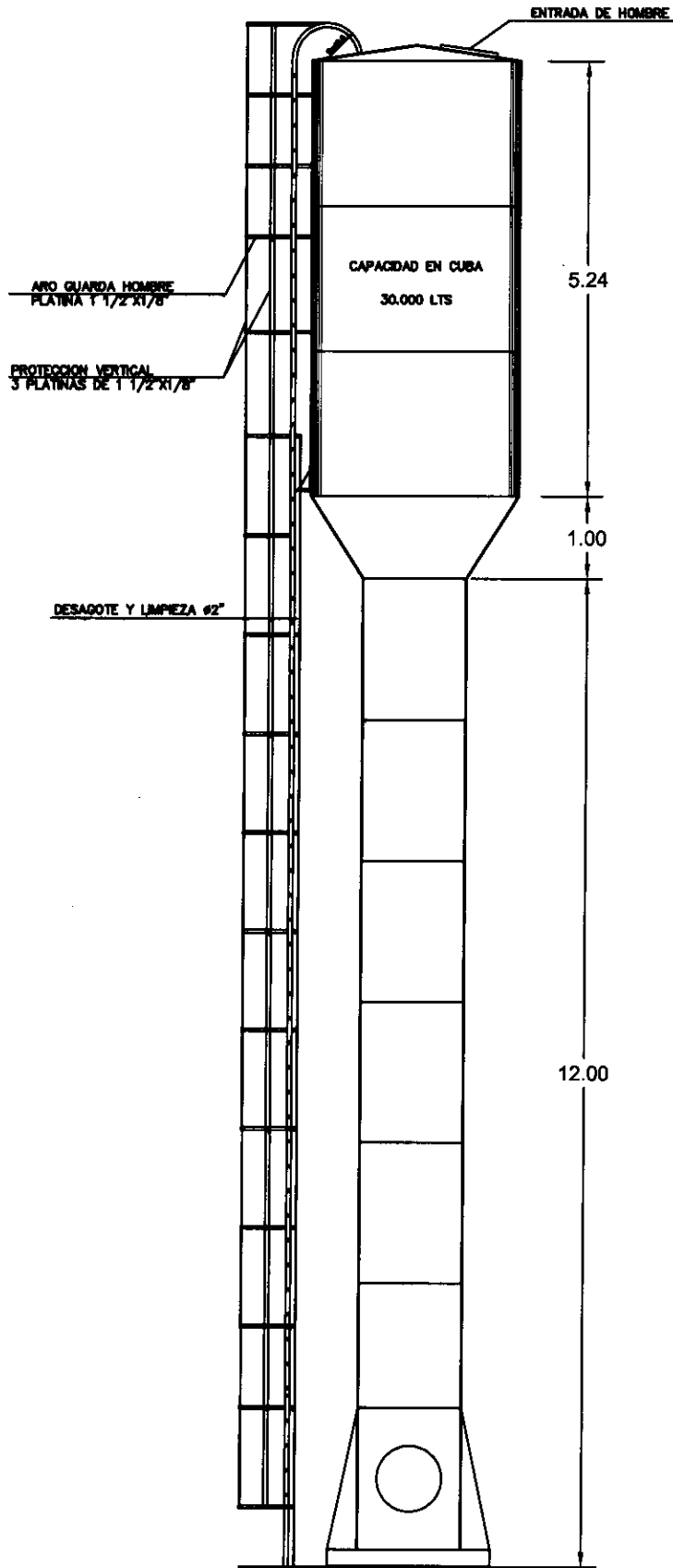


**PERFIL**



**VISTA PLACA ANCLAJE**

|                                   |                        |   |
|-----------------------------------|------------------------|---|
| PROY LOCAL                        | PROYECTO MERCOSUR ROGA |  |
| LAMINA: TANQUEELEVADODE30.000LTS. | <b>FOCEM</b>           |   |
|                                   | ANO 2.011              |   |

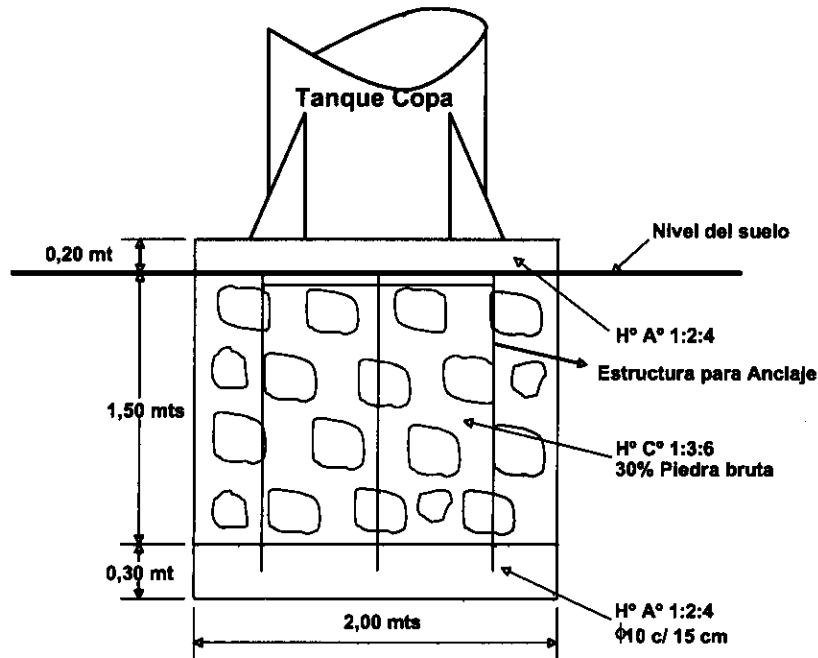


ALZADO DE TANQUE Y TORRE

*2*

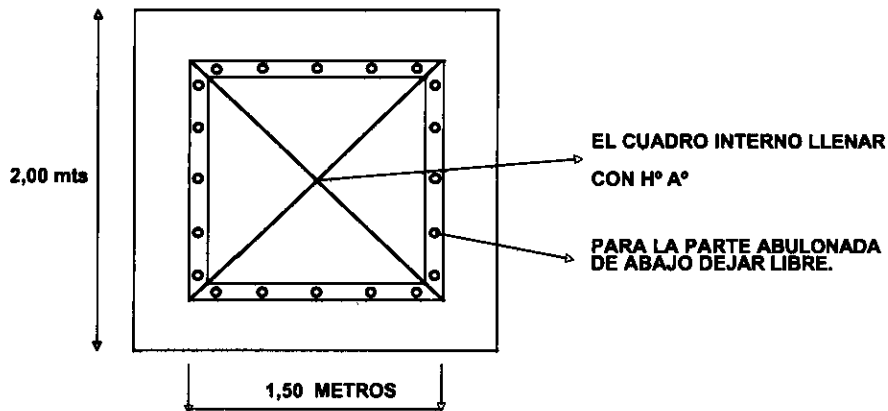
|  |                        |  |
|--|------------------------|--|
| PROY<br>LOCAL                            | PROYECTO MERCOSUR ROGA |  |
| LAMINA: TANQUE TIPO COPA PARA 30000 lts. | <b>FOCEM</b>           |  |
|  | AÑO 2.011              |  |

CIMENTACION PARA TANQUE COPA DE 30 M3  
DETALLES DE FUNDACION



OBSERVACIÓN IMPORTANTE:

ESTE DISEÑO ES MERAMENTE INDICATIVO, PUDIENDO VARIAR LAS DIMENSIONES EN FUNCIÓN DE LA RESISTENCIA DEL SUELO, CUYO ESTUDIO ES DE RESPONSABILIDAD DEL CLIENTE



DETALLES DE CIMENTACION

3

|  |  |  |
|--|--|--|
| PROY<br>LOCAL                            | PROYECTO MERCOSUR ROGA<br><b>FOCEM</b> |  |
| LAMINA: TANQUE TIPO COPA PARA 30000 lts. | ANO 2.011                              |  |