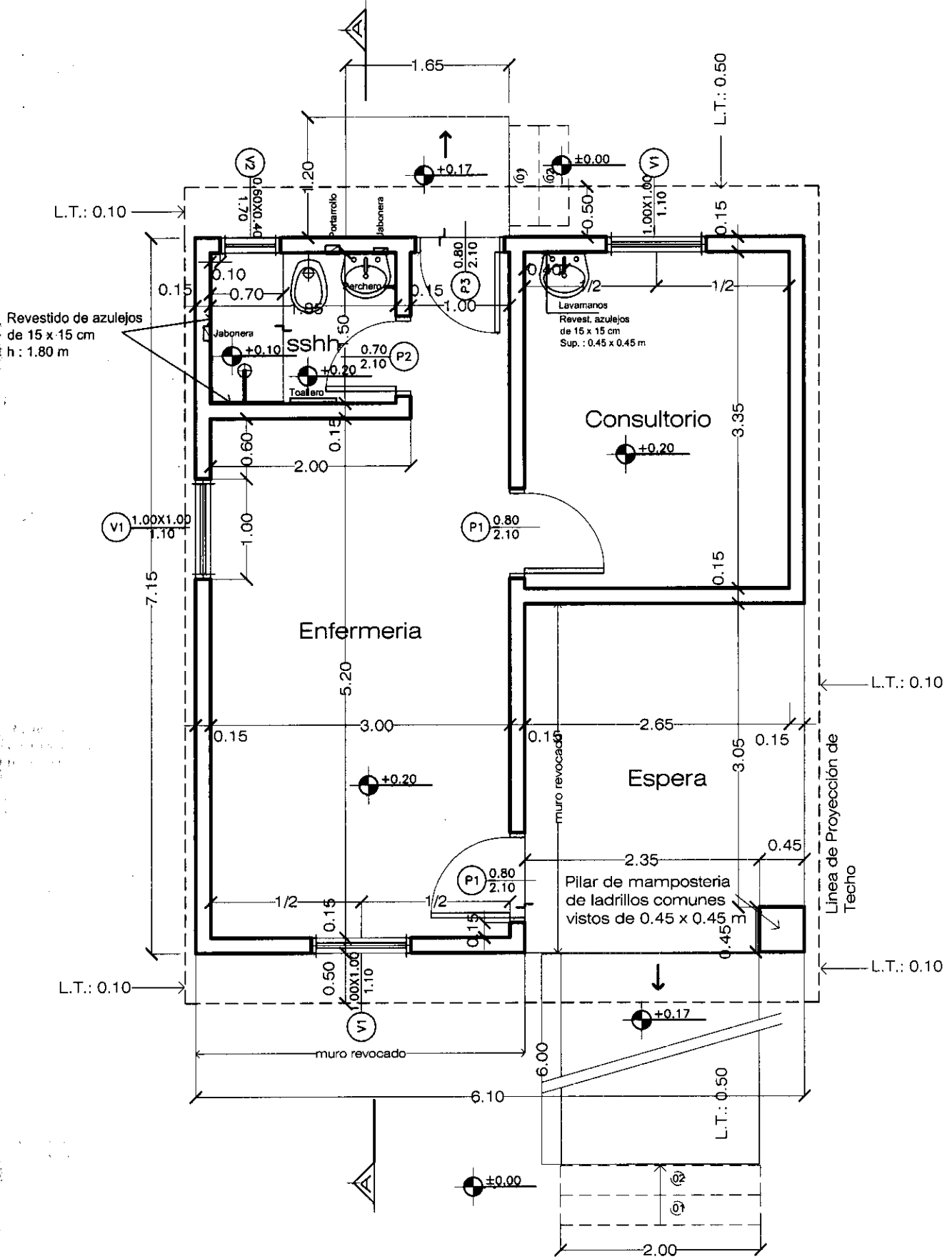

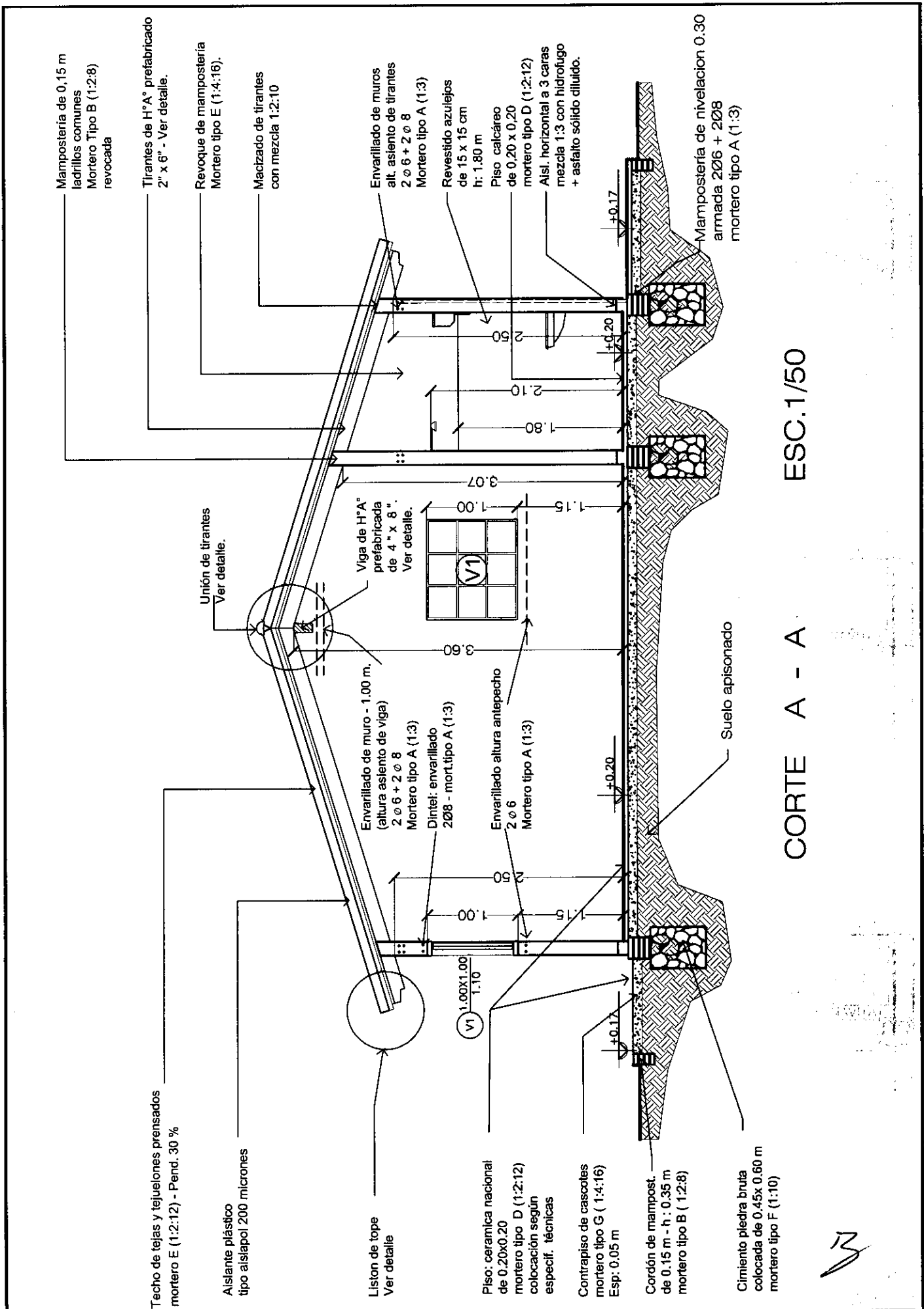


El nivel de piso terminado del Puesto de Salud deberá ser de 20 cm. sobre el nivel de terreno tomado desde el punto más elevado del mismo.

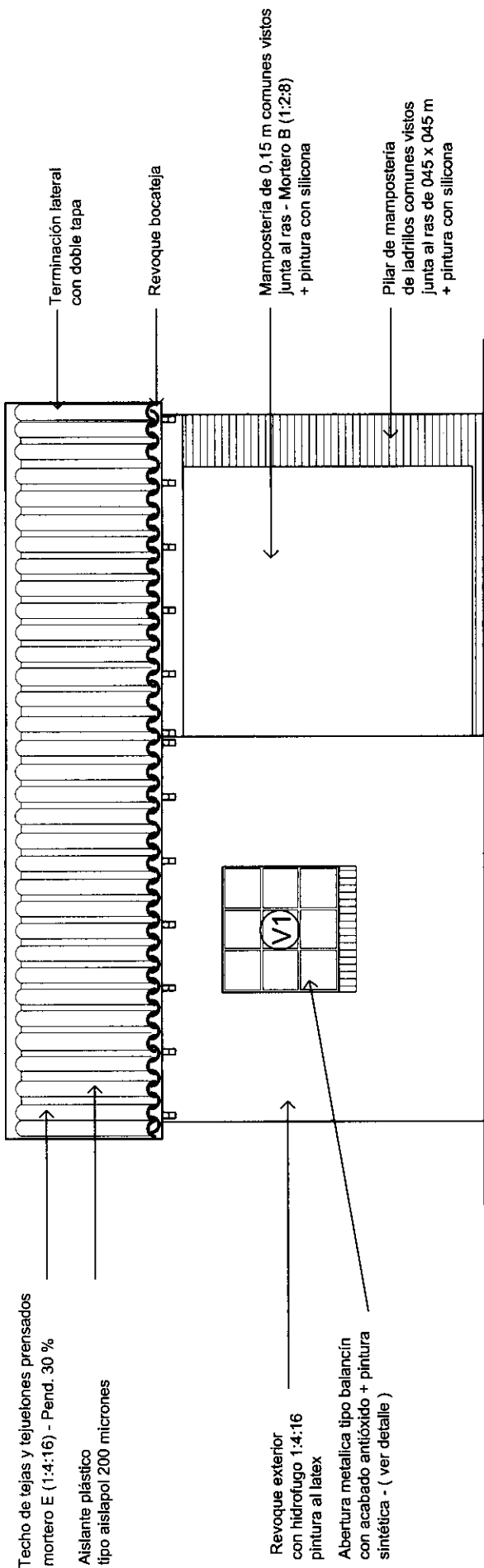


PLANTA ARQUITECTONICA - PUESTO DE SALUD
 ESCALA : 1/50

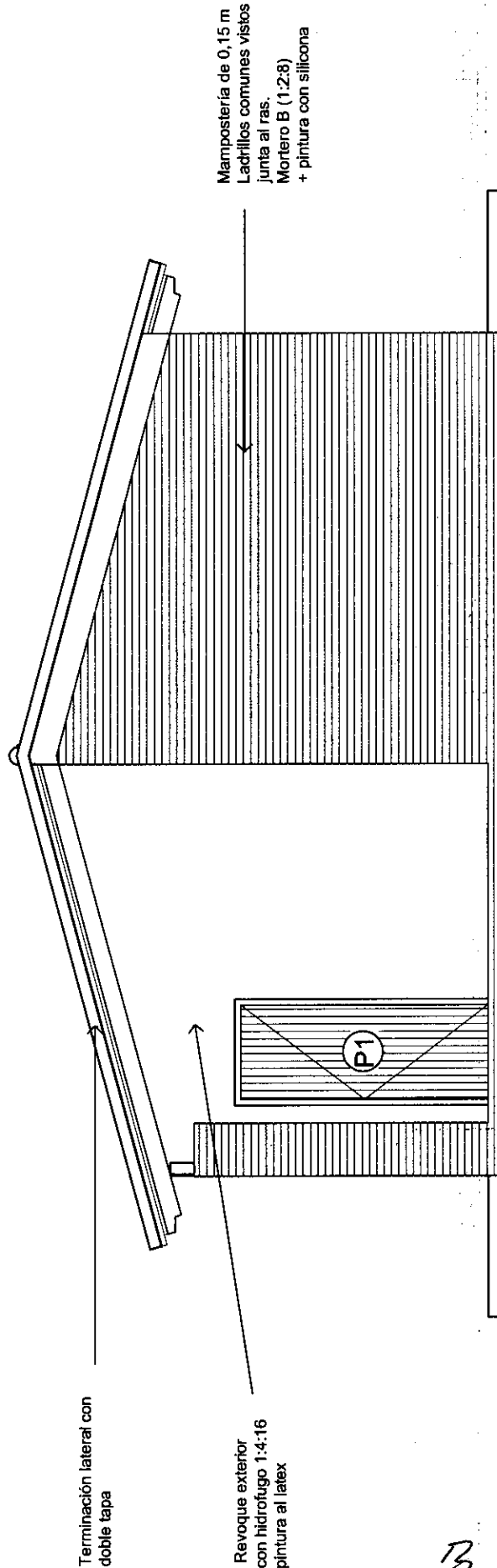
<p>PUESTO DE SALUD JOSE FALCON</p>	<p>PROYECTO MERCOSUR ROGA</p>	
<p>LAMINA: PLANTA ARQUITECTONICA</p>	<p>FOCEM AÑO 2.010</p>	<p>01</p>



CORTE A - A ESC.1/50



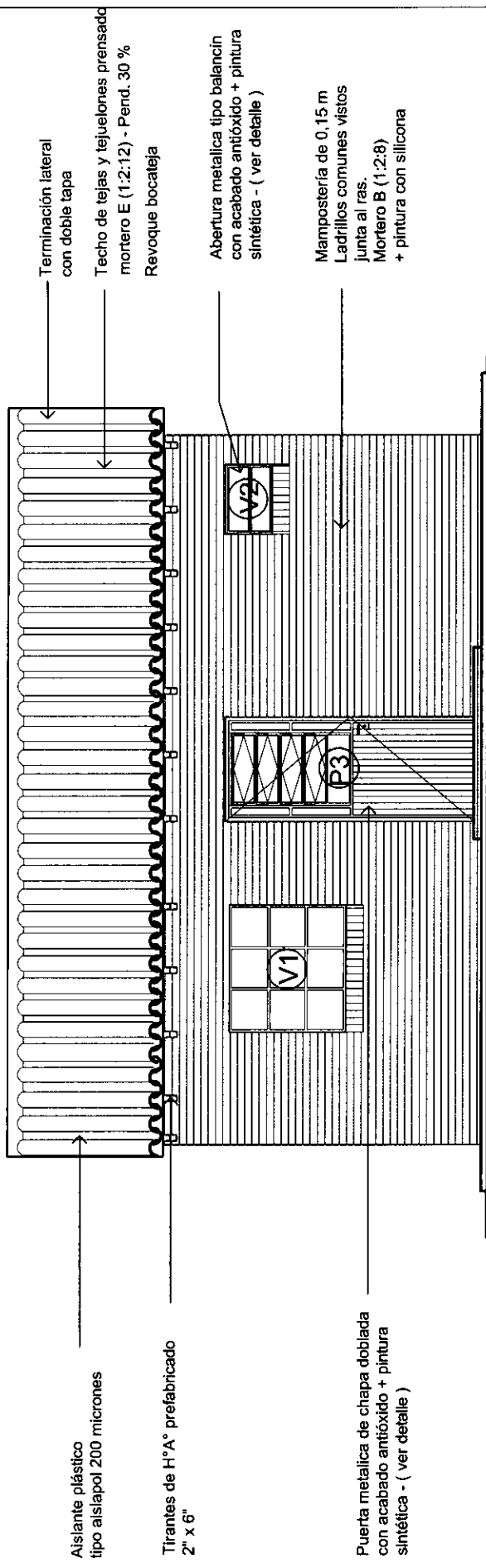
FACHADA PRINCIPAL PUESTO DE SALUD



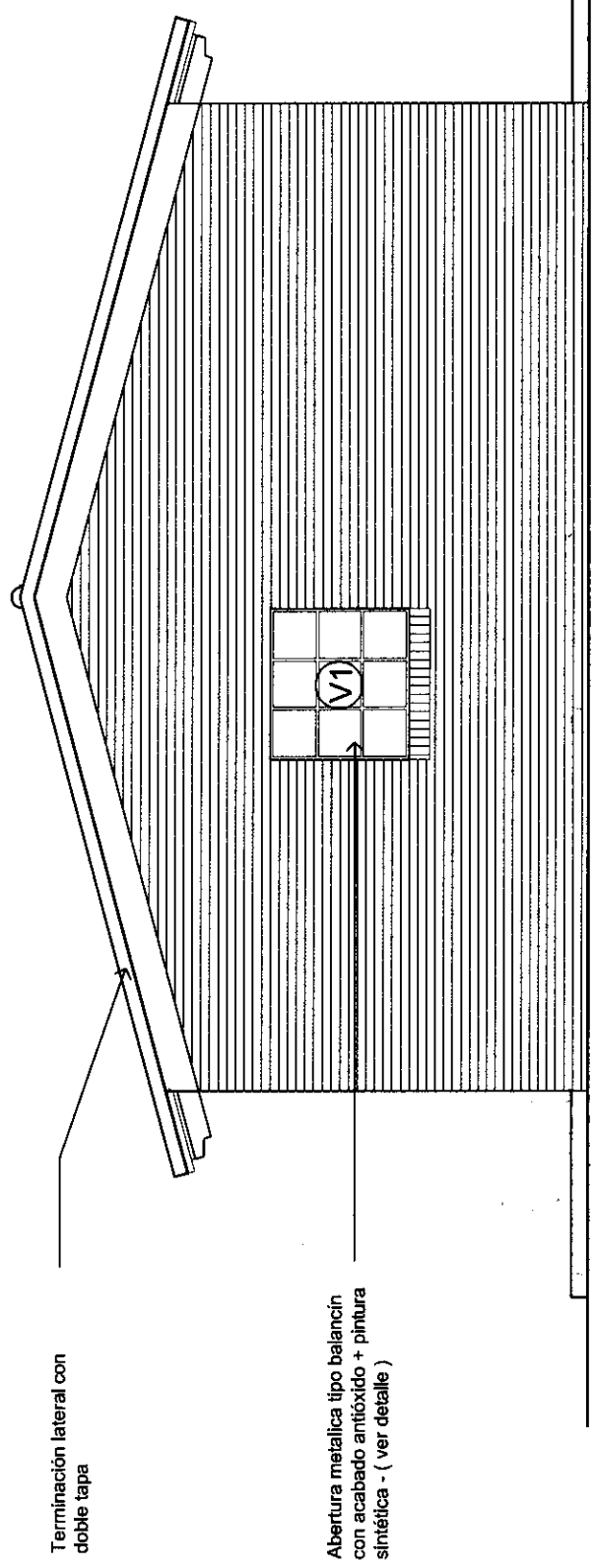
FACHADA LATERAL PUESTO DE SALUD

3

LAMINA:	PUESTO DE SALUD JOSE FALCON	PROYECTO MERCOSUR ROGA	
	FA CHADA	FOCEM	



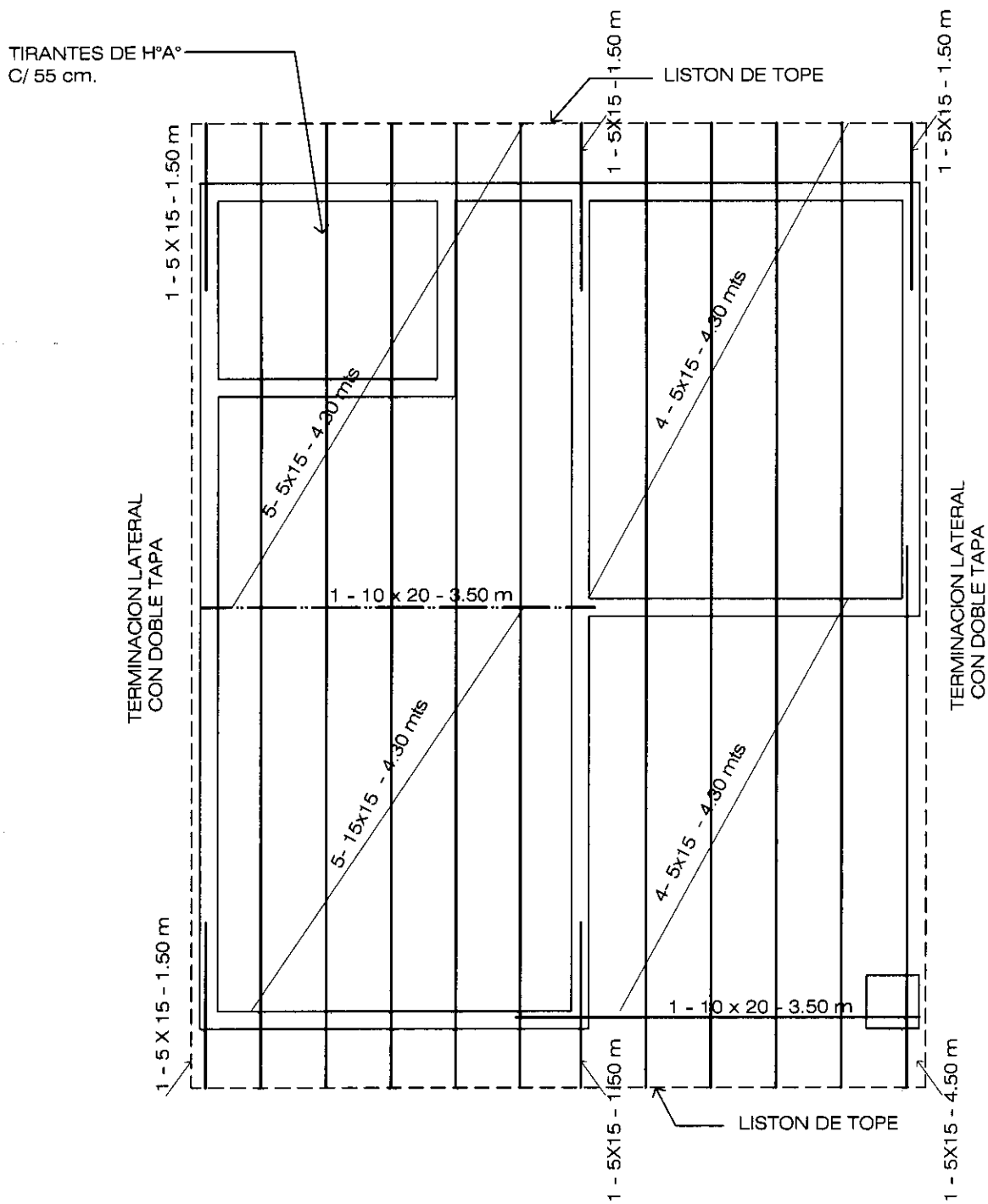
FACHADA POSTERIOR PUESTO DE SALUD



FACHADA LATERAL PUESTO DE SALUD


3

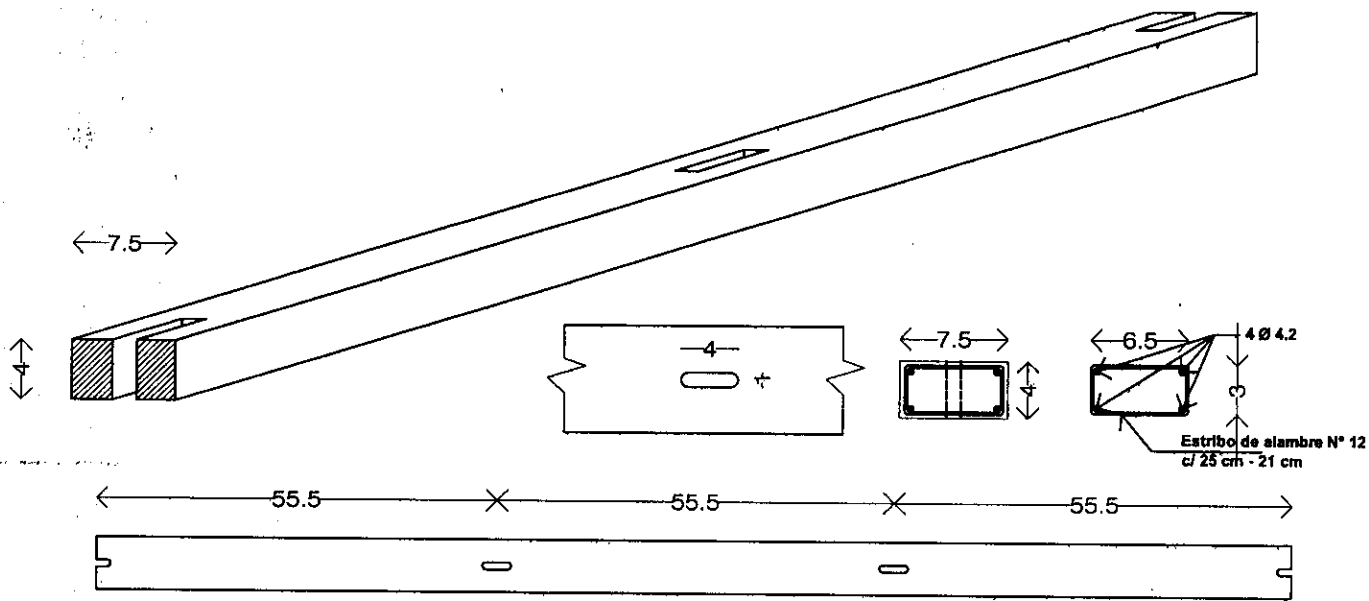
<p>PUESTO DE SALUD JOSE FALCON</p>	<p>PROYECTO MERCOSUR ROGA</p>	
<p>LAMINA: FACHADA</p>	<p>FOCEM</p>	
<p>AÑO 2.010</p>		



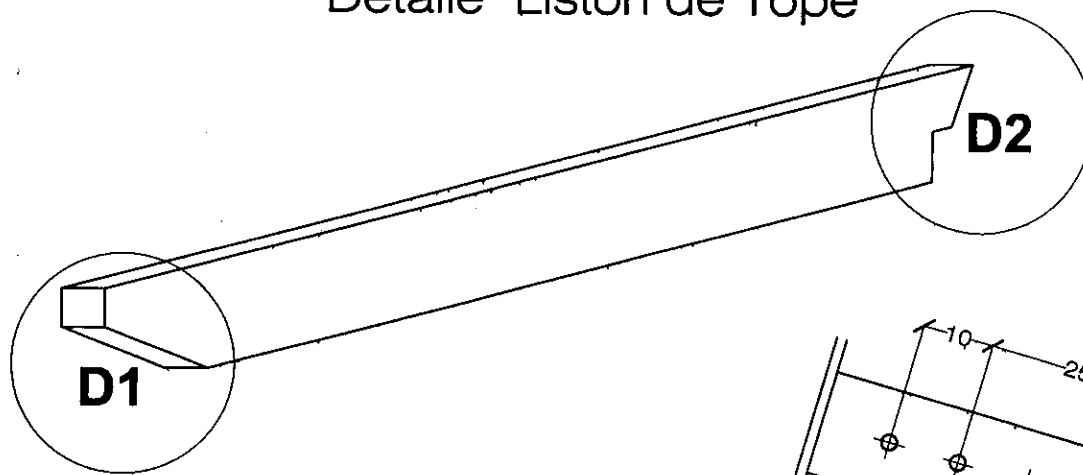
PLANTA ESTRUCTURA DE TECHO ESC.1/50

B

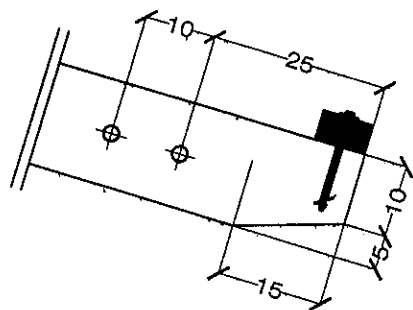
<p>PUESTO DE SALUD JOSE FALCON</p>	<p>PROYECTO MERCOSUR ROGA</p>	
<p>LAMINA: ESTRUCTURA DE TECHO</p>	<p>FOCEM AÑO 2.010</p>	<p>05</p>



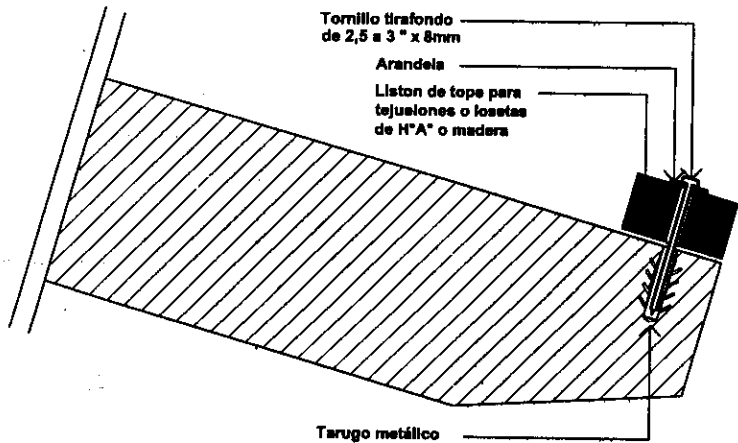
Detalle Liston de Tope



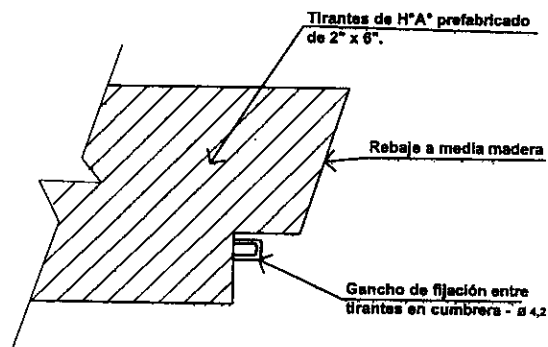
Perforaciones para soporte de canaleta



Detalle 1 - Esc 1/20



Detalle 1 - Esc 1/10



Detalle 2 - Esc 1/10

PUESTO DE SALUD
JOSE FALCON

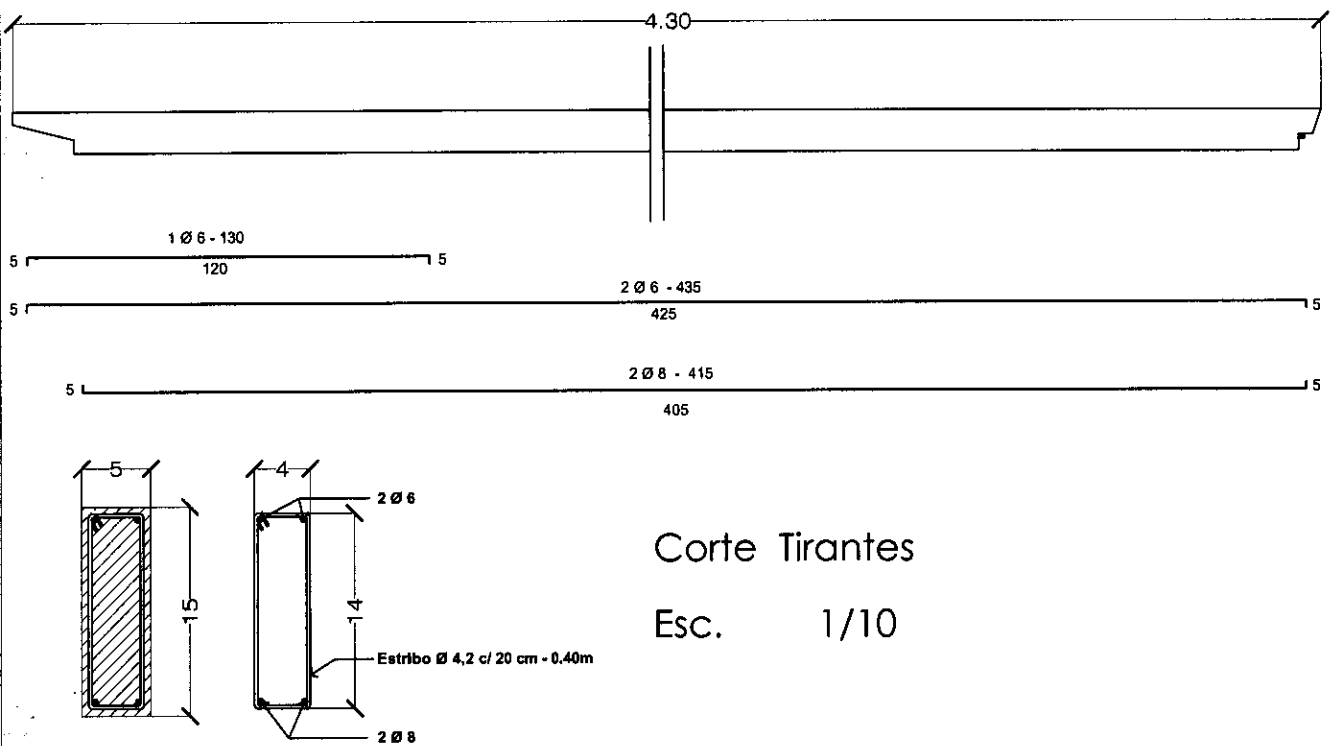
DETALLE DE VIGA PREFABRICADA

PROYECTO MERCOSUR ROGA

FOCEM

AÑO 2.010

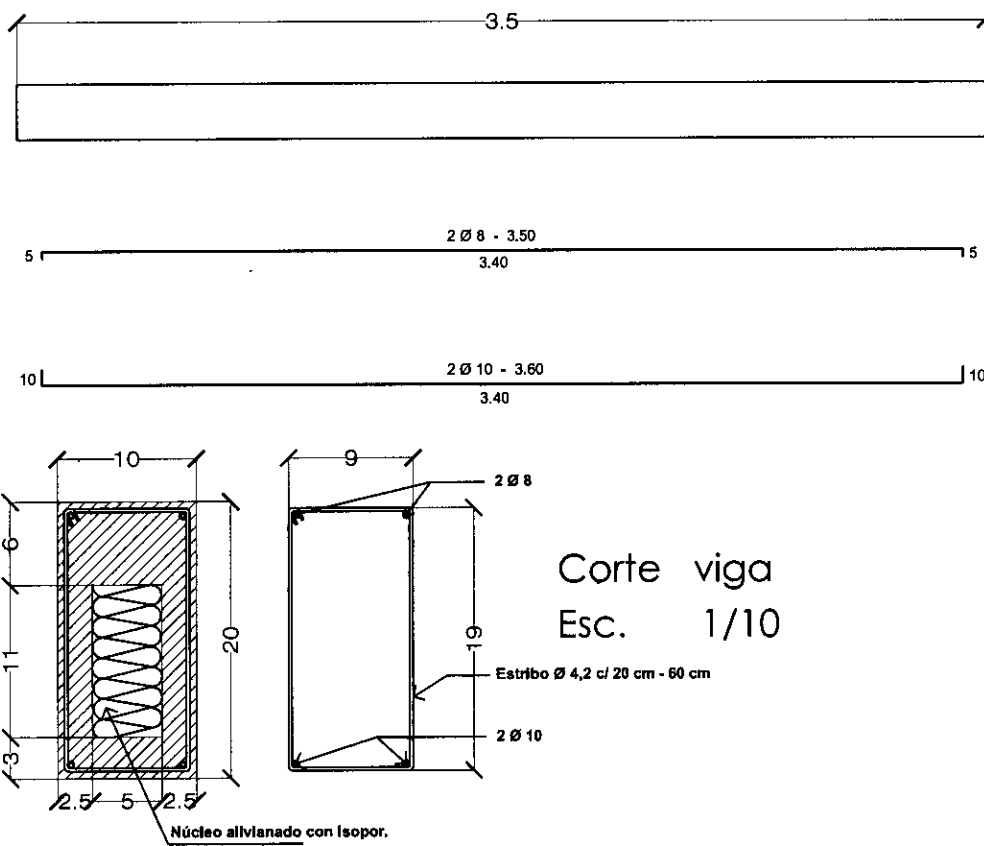




Corte Tirantes

Esc. 1/10

DETALLE ARMADURAS TIRANTES DE H°A° PREFABRICADO



Corte viga

Esc. 1/10

DETALLE ARMADURAS VIGA DE H°A° PREFABRICADO

3

PUESTO DE SALUD
JOSE FALCON

PROYECTO MERCOSUR ROGA

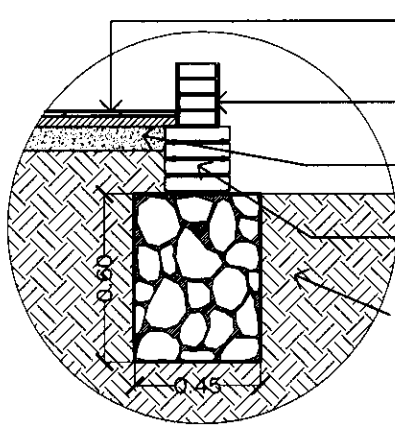
FOCEM



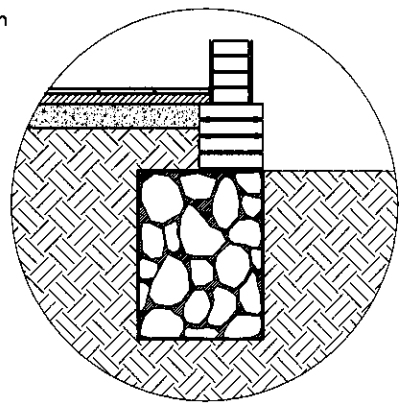
LAMINA: DETALLE DE VIGA PREFABRICADA

AÑO 2.010

07



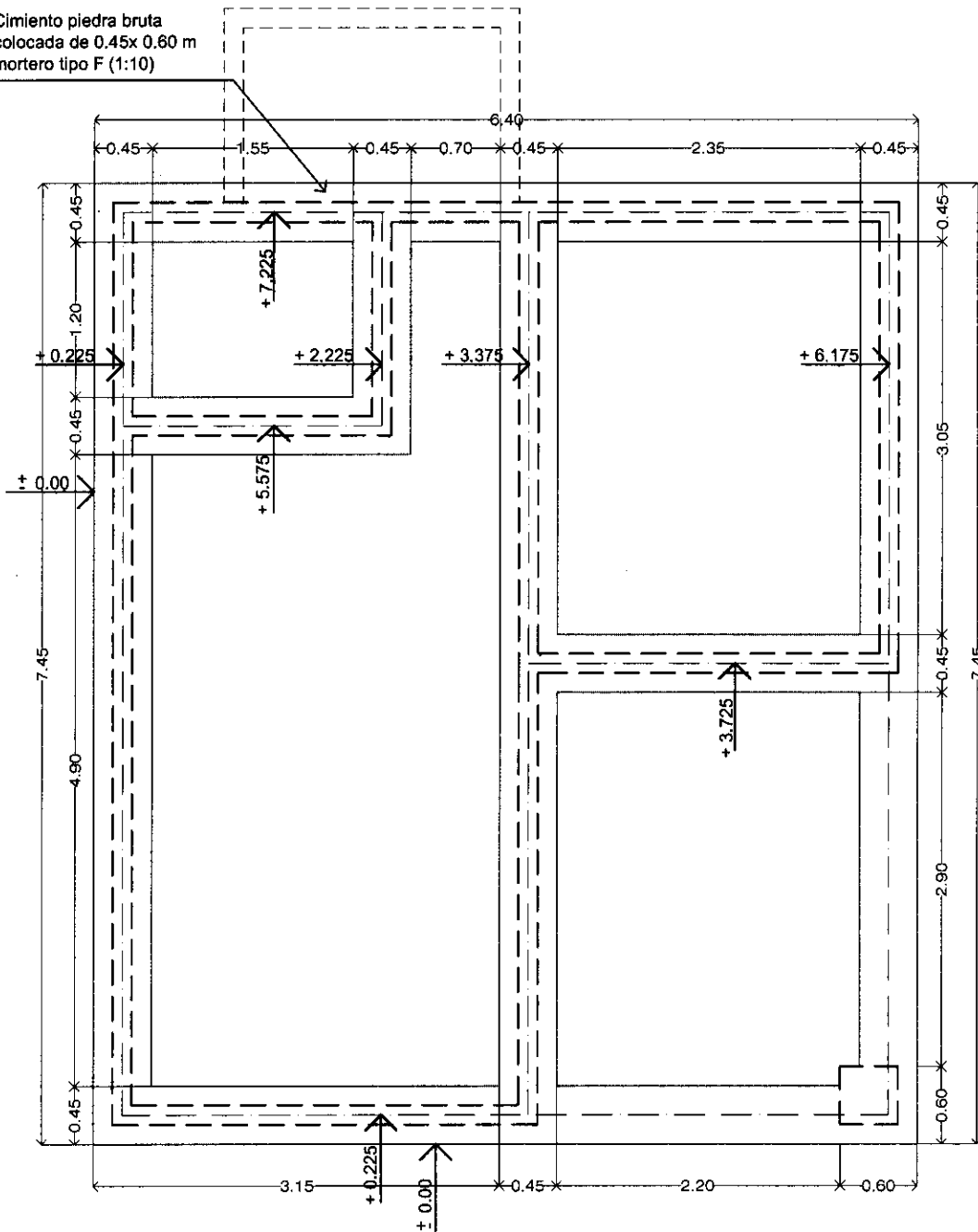
Piso: ceramica nacional de 0.20x0.20
 mortero tipo D (1:2:12) colocación según
 especif. técnicas
 Aislación horizontal a 3 caras
 según especif. técnicas
 Contrapiso de cascotes
 mortero tipo G (1:4:16)
 Esp: 0.05 m
 Mampostería de nivelacion 0.30
 armada 2 Ø 6 + 2 Ø 8
 mortero tipo B (1:3)
 Suelo apisonado según
 especif. técnicas.



D1 - C.P.B.C. TIPO AXIAL

D1 - C.P.B.C. TIPO EXCENTRICA (Lindero)

Cimiento piedra bruta
 colocada de 0.45x0.60 m
 mortero tipo F (1:10)



PLANTA CIMENTACIÓN P.B.C.

ESC.1/50

PUESTO DE SALUD
 JOSE FALCON

PROYECTO MERCOSUR ROGA

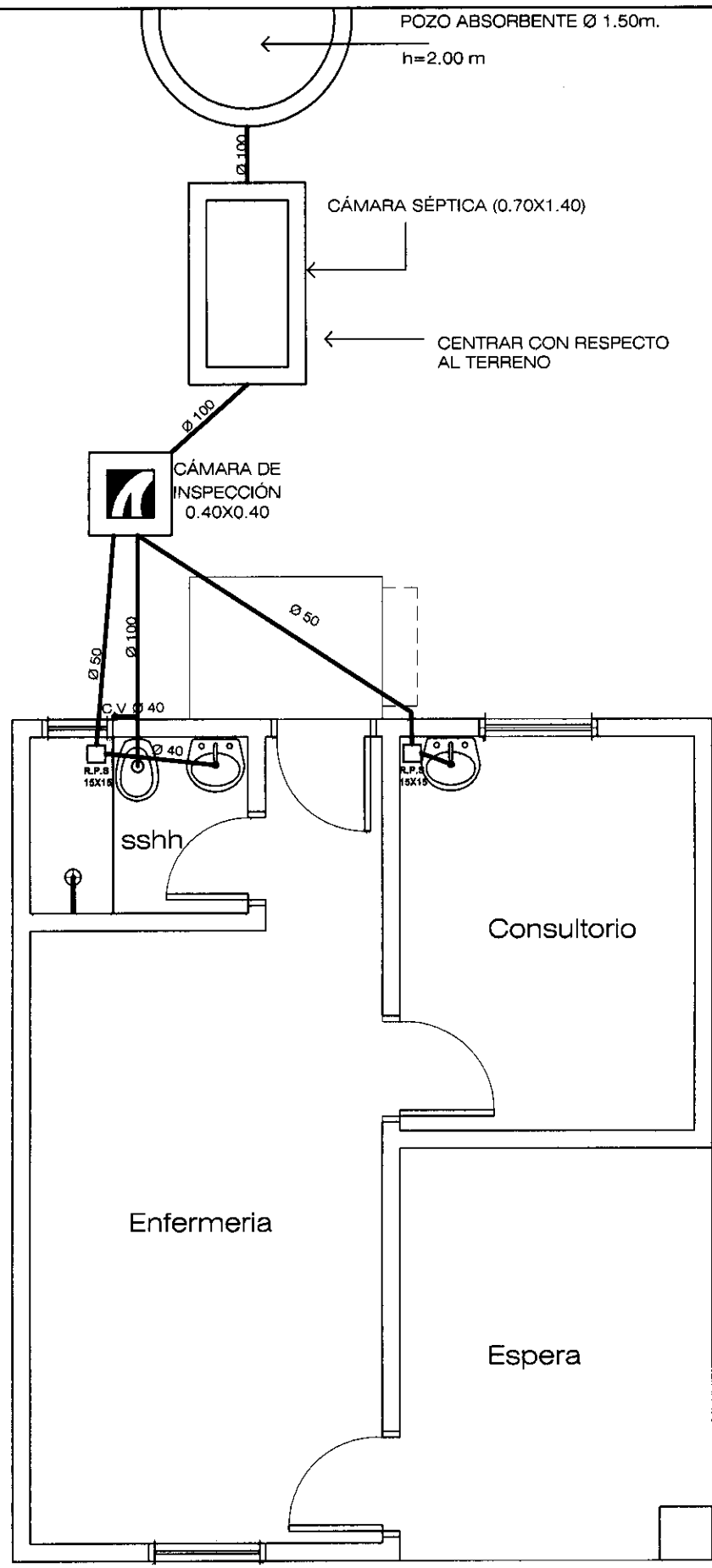
FOCEM

AÑO 2.010

LAMINA: PLANTA DE FUNDACION P.B.C.



08

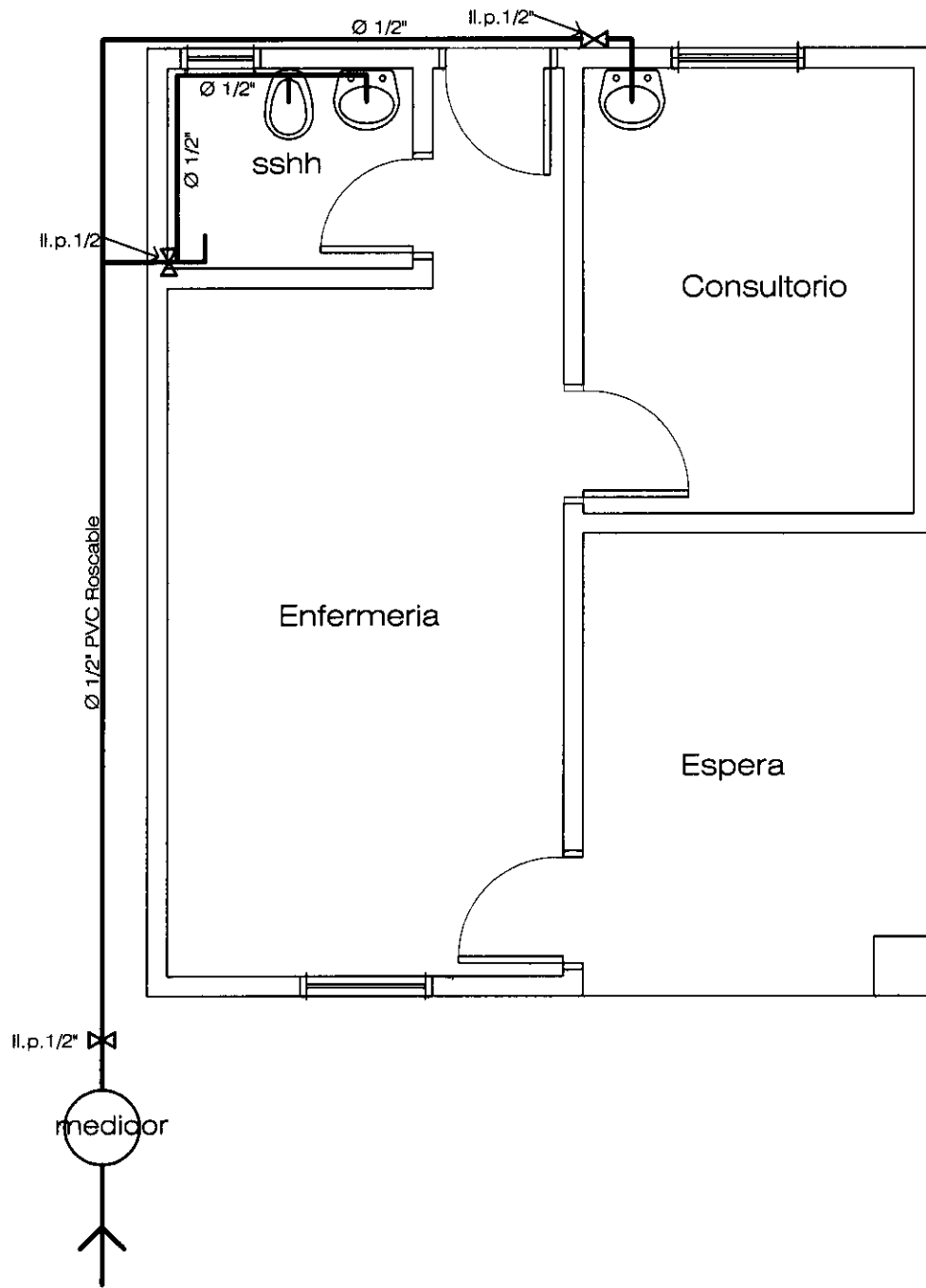


INST. DESAGUE CLOACAL

ESCALA 1:50




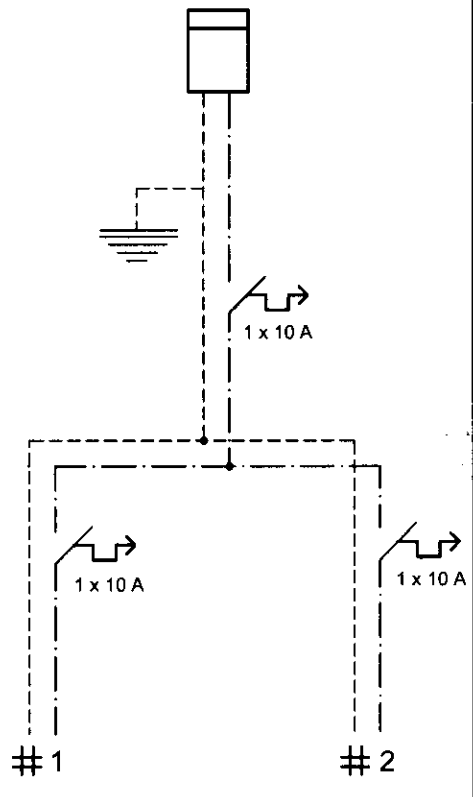
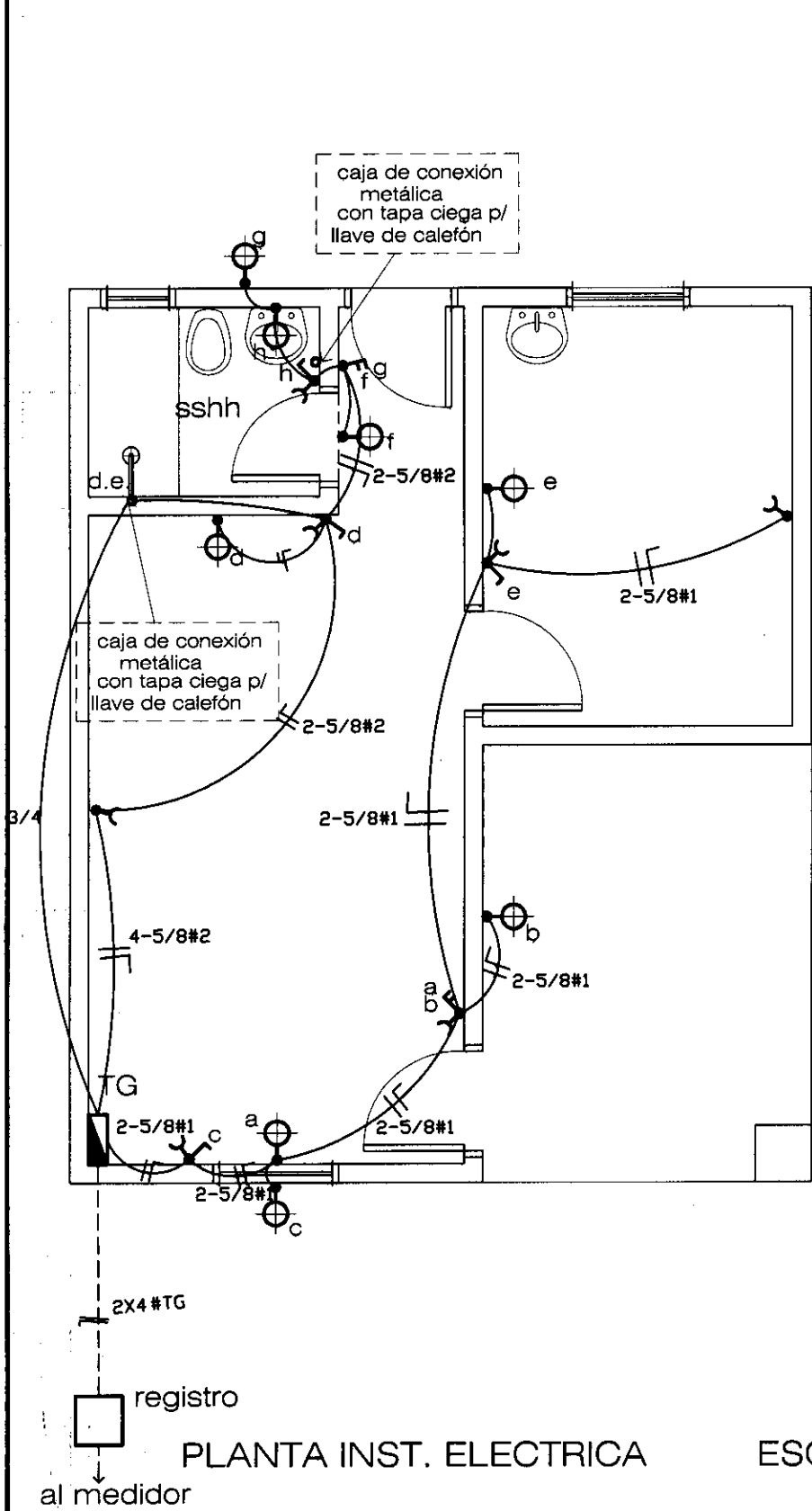
PUESTO DE SALUD JOSE FALCON		PROYECTO MERCOSUR ROGA	
LAMINA:	DESAGUE CLOACAL	FOCEM	
		AÑO 2.010	



PLANTA INST. AGUA CORRIENTE ESCALA 1/50

3

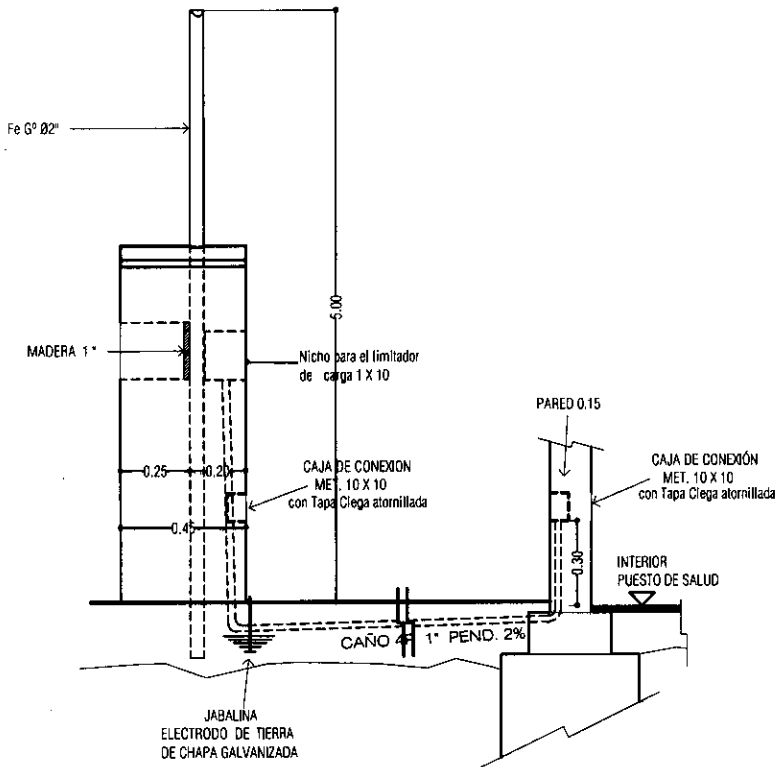
<p>PUESTO DE SALUD JOSE FALCON</p>	<p>PROYECTO MERCOSUR ROGA</p>	 <p>SENAVITAT SECRETARÍA NACIONAL DE VIGILANCIA Y CONTROL ALIMENTARIO</p>	
<p>LAMINA: AGUA CORRIENTE</p>	<p>FOCEM AÑO 2.010</p>		<p>10</p>



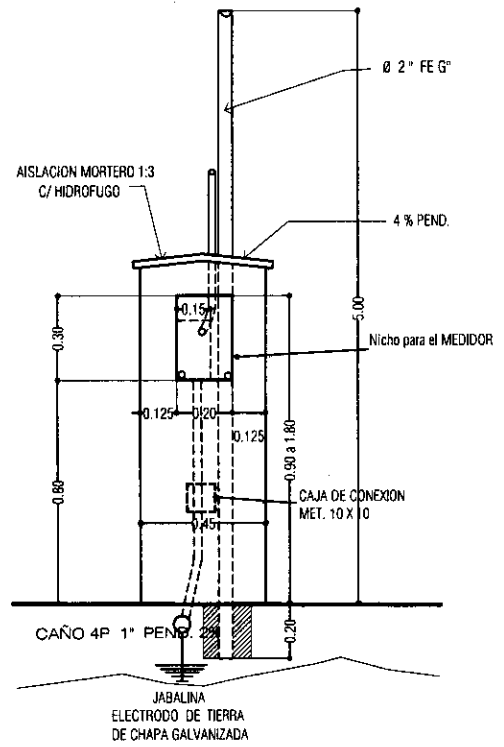
PLANTA INST. ELECTRICA ESC.1/50

13

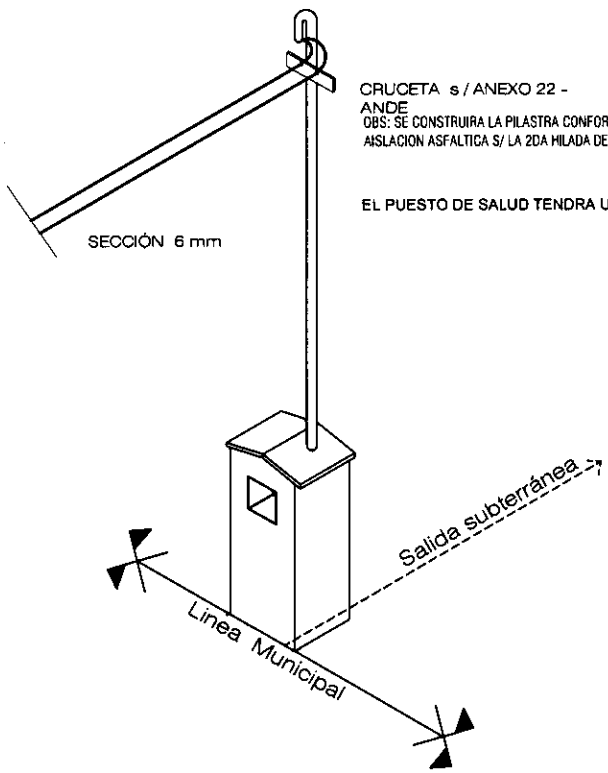
<p>PUESTO DE SALUD JOSE FALCON</p>	<p>PROYECTO MERCOSUR ROGA</p>	
<p>LAMINA: INSTALACION ELECTRICA</p>	<p>FOCEM</p> <p>ANO 2.010</p>	<p>11</p>



VISTA LATERAL



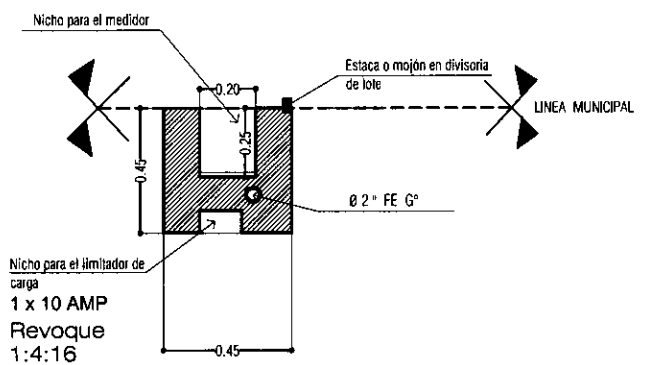
VISTA FRONTAL



AXONOMETRICA

CRUCETA s/ ANEXO 22 - ANDE
 OBS: SE CONSTRUIRA LA PILASTRA CONFORME A LA UBICACION O DISPOSICION DE LA RED DE B.T AISLACION ASFALTICA S/ LA 2DA HILADA DEL TERRENO NATURAL.

EL PUESTO DE SALUD TENDRA UNA FASE INDEPENDIENTE Y UN NEUTRO



PLANTA

3

PUESTO DE SALUD
 JOSE FALCON

PROYECTO MERCOSUR ROGA

FOCEM

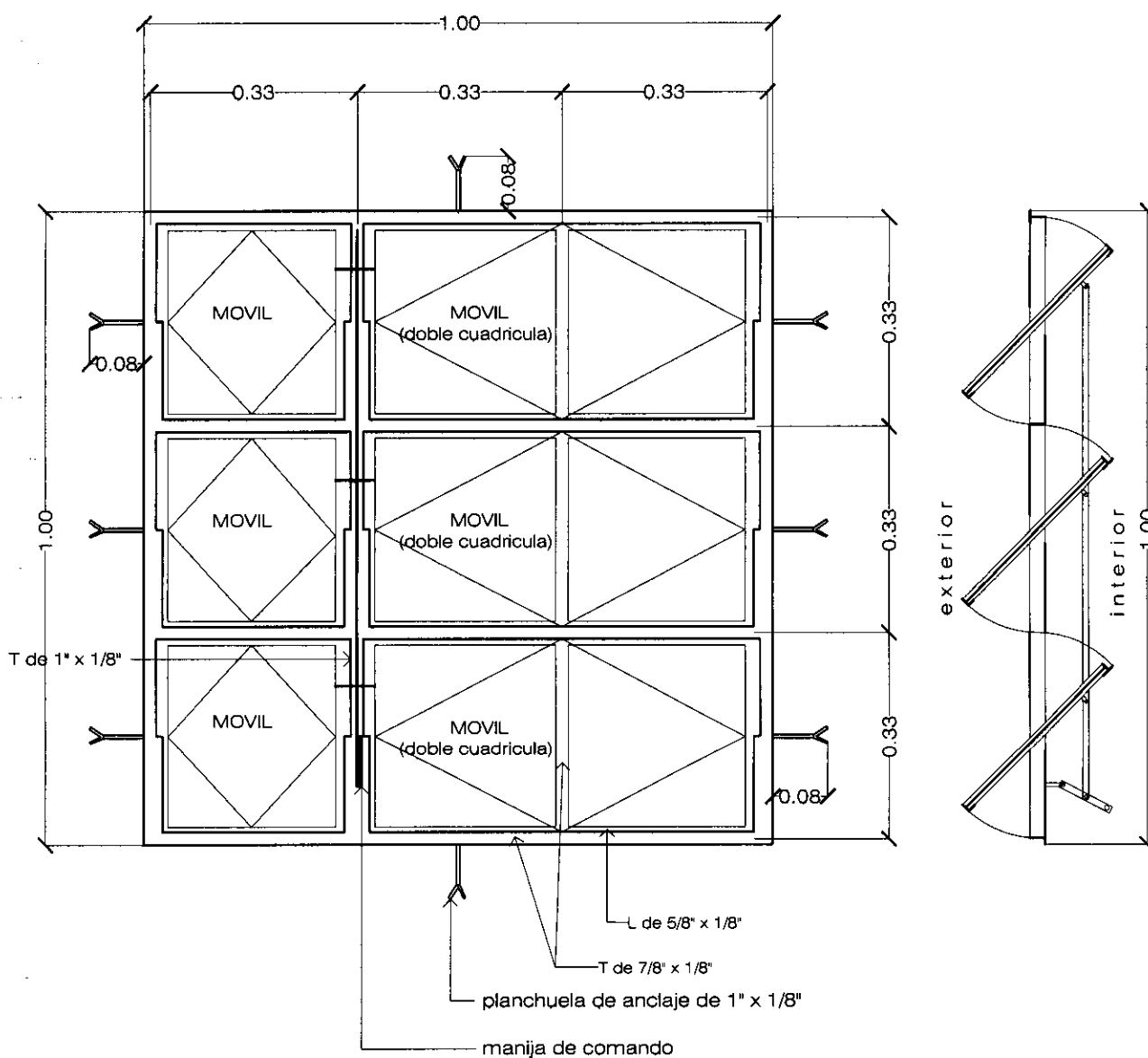


LAMINA:

DETALLE PILASTRA

AÑO 2.010

12




V1

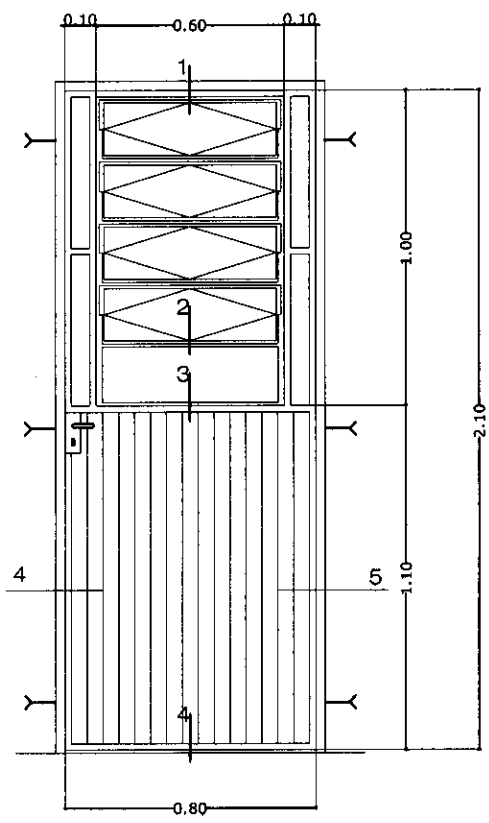
VENTANA METÁLICA TIPO BALANCÍN
1.00 X 1.00 m

Ubicacion :
 enfermería
 consultorio
 Cantidad : 3 unid.

DETALLE ABERTURA V1 ESC.1/10

3

PUESTO DE SALUD JOSE FALCON	PROYECTO MERCOSUR ROGA FOCEM	
LAMINA: DETALLE DE ABERTURAS	AÑO 2.010	13

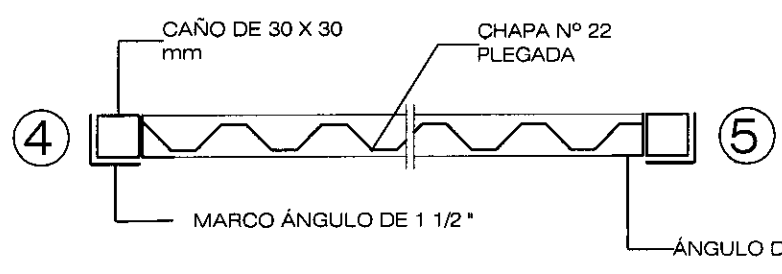
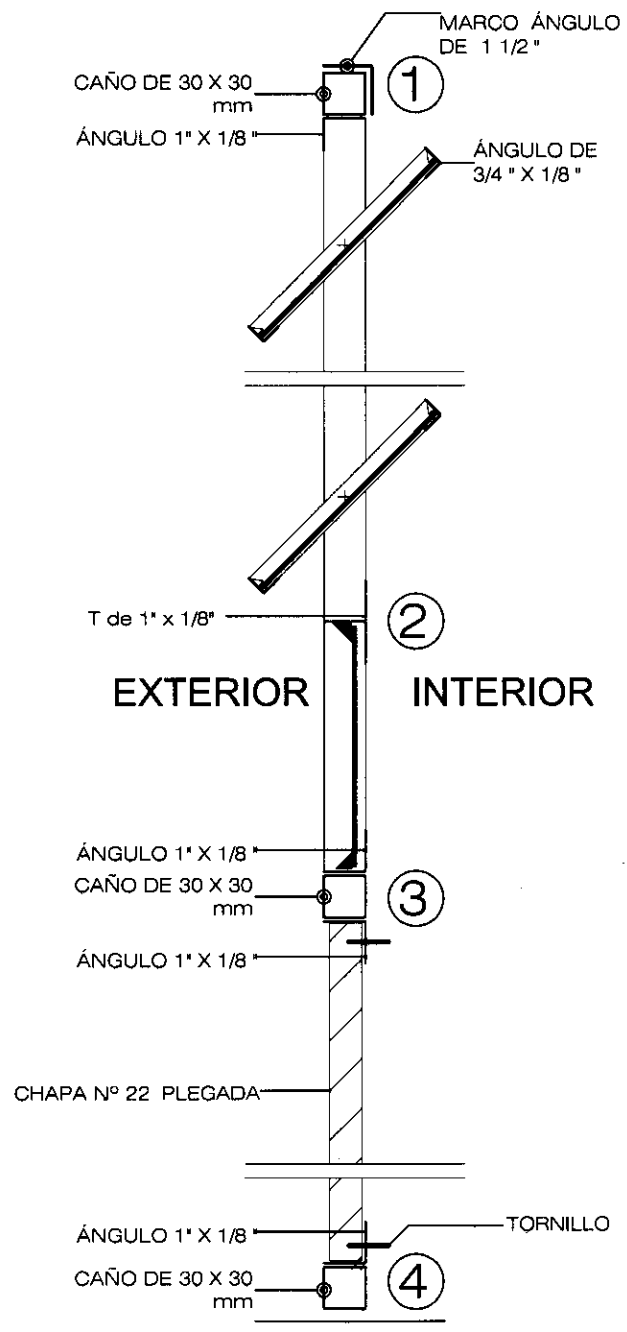


P3

PUERTA METÁLICA
0.80 x 2.10

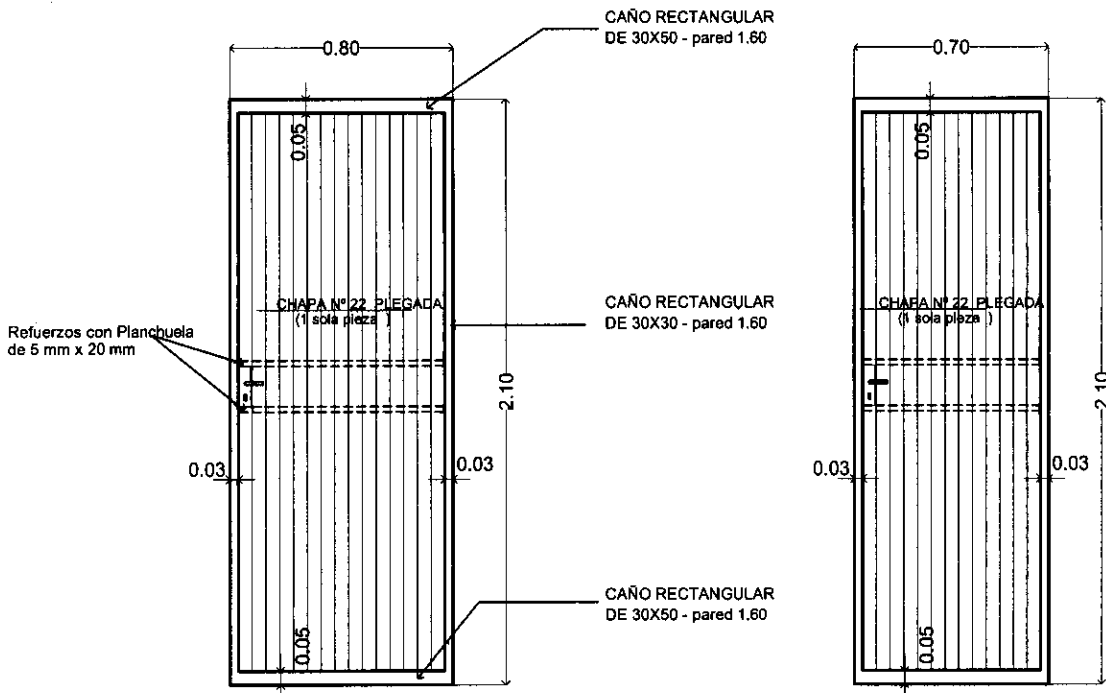
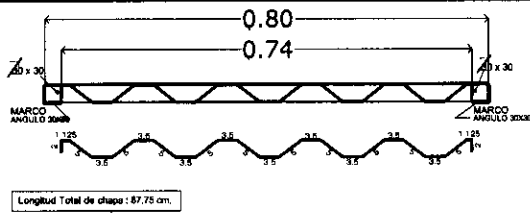
Ubicación : acceso posterior
Cantidad : 1 unid.

DETALLE DE PUERTA METÁLICA



3

PUESTO DE SALUD JOSE FALCON	PROYECTO MERCOSUR ROGA	
LAMINA: DETALLE DE ABERTURAS	<p>FOCEM</p> <p>AÑO 2.010</p>	



PROPUESTA PARA FABRICACION DE PUERTAS CON CHAPA Nº22 DE 2.00 m. de longitud.

P1

PUERTA METÁLICA
0.80 x 2.10 m

Ubicación :
acceso principal
consultorio
Cantidad : 2 unid.

P2

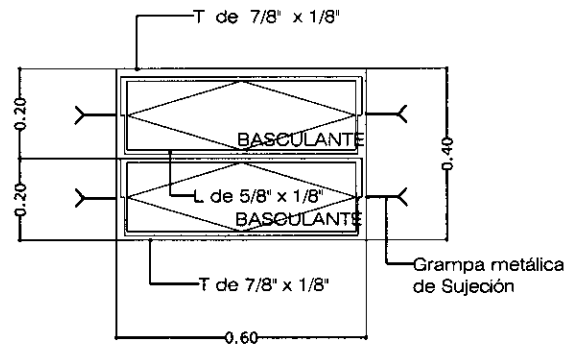
PUERTA METÁLICA
0.70 x 2.10 m

Ubicación :
Baño
Cantidad : 1 unid.

V2

VENTANA METÁLICA
TIPO BALANCÍN DE
0.40 X 0.60 m

Ubicación :
Baño
Cantidad : 1 unid.



DETALLE DE ABERTURAS METÁLICAS

PUESTO DE SALUD
JOSE FALCON

PROYECTO MERCOSUR ROGA

FOCEM

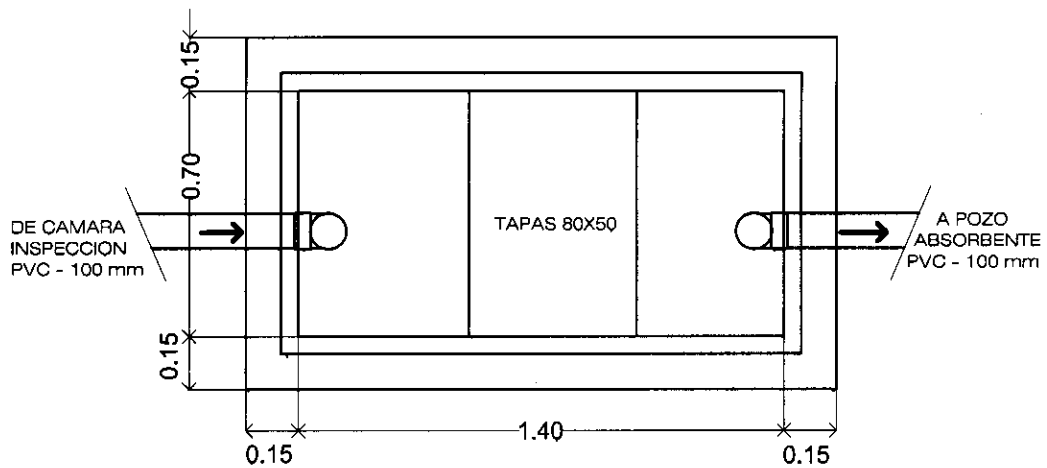
AÑO 2.010



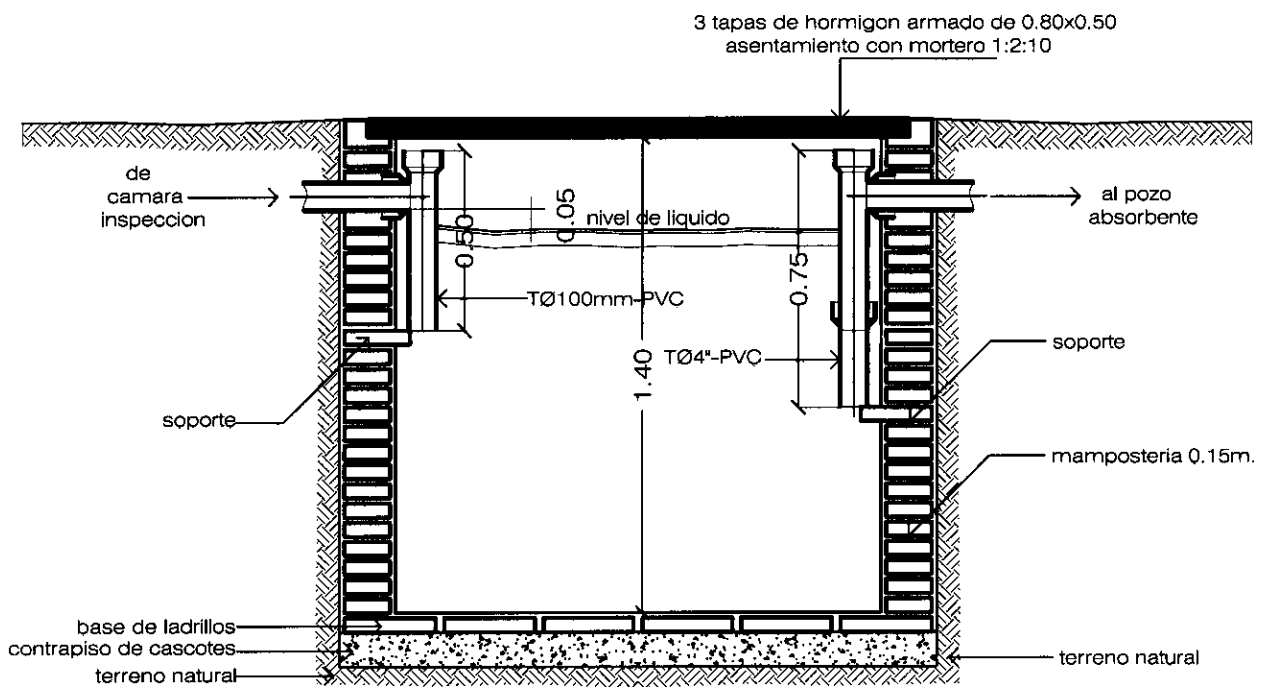
SENAVITAT
SECRETARÍA NACIONAL DE
VIVIENDA Y EL HÁBITAT

15

LAMINA: DETALLE DE ABERTURAS



PLANTA



CORTE

DETALLE CAMARA SEPTICA

ESC.1/20

PUESTO DE SALUD
JOSE FALCON

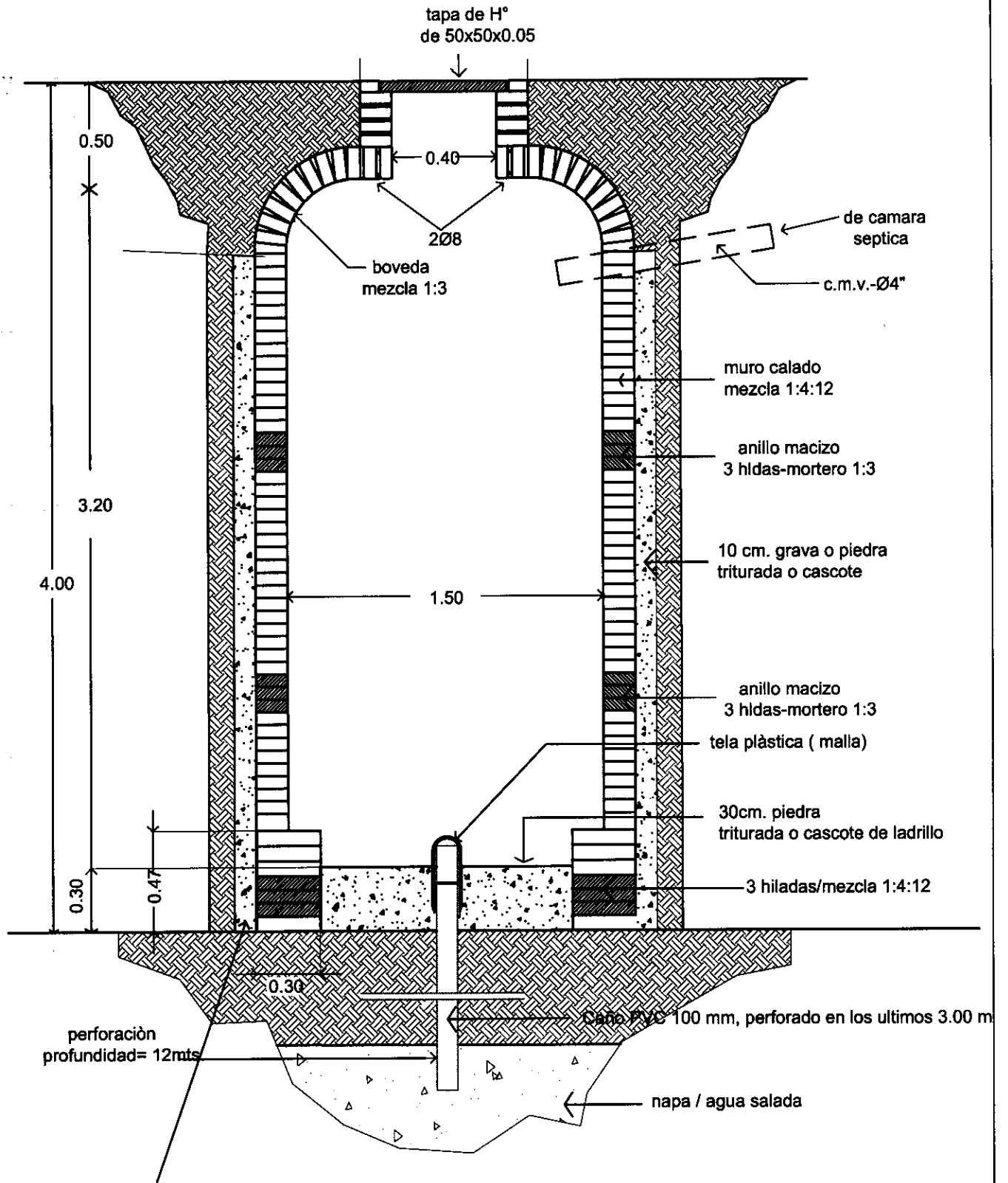
PROYECTO MERCOSUR ROGA

FOCEM

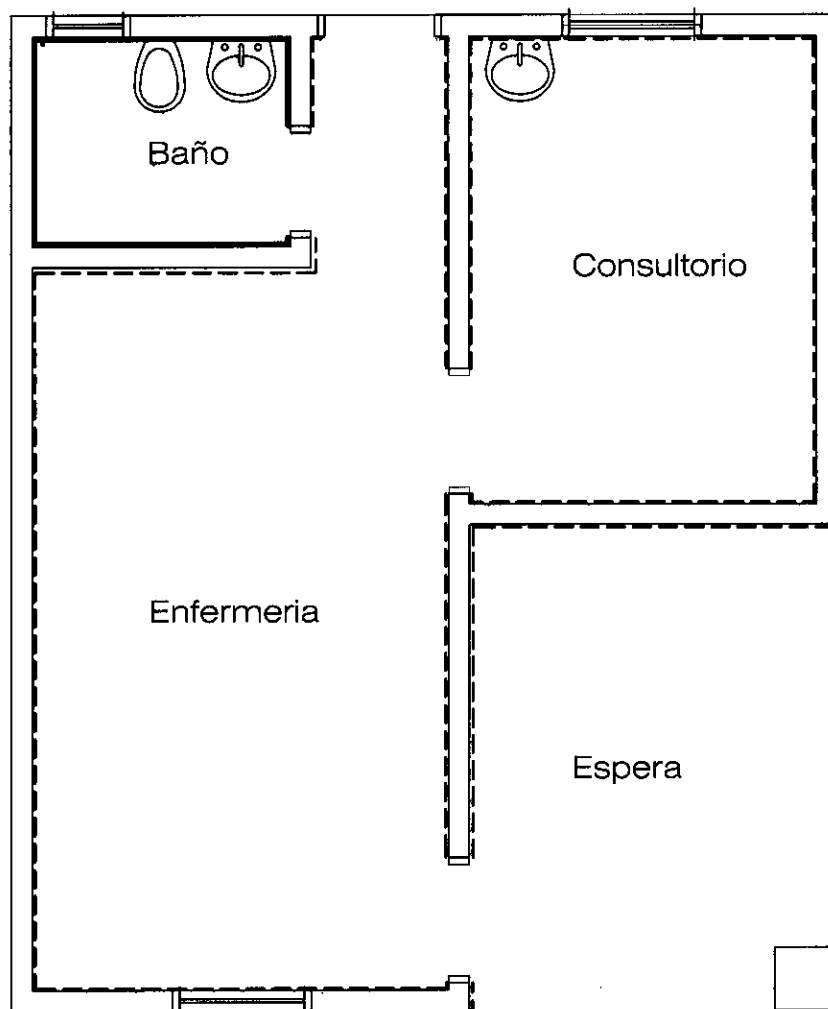
AÑO 2.010



LAMINA: DETALLE CAMARA SEPTICA



SE DEBERA CARGAR EL PIEDREGULLO O LA GRAVA A MEDIDA QUE SE VA LEVANTANDO EL MURO DEL POZO.



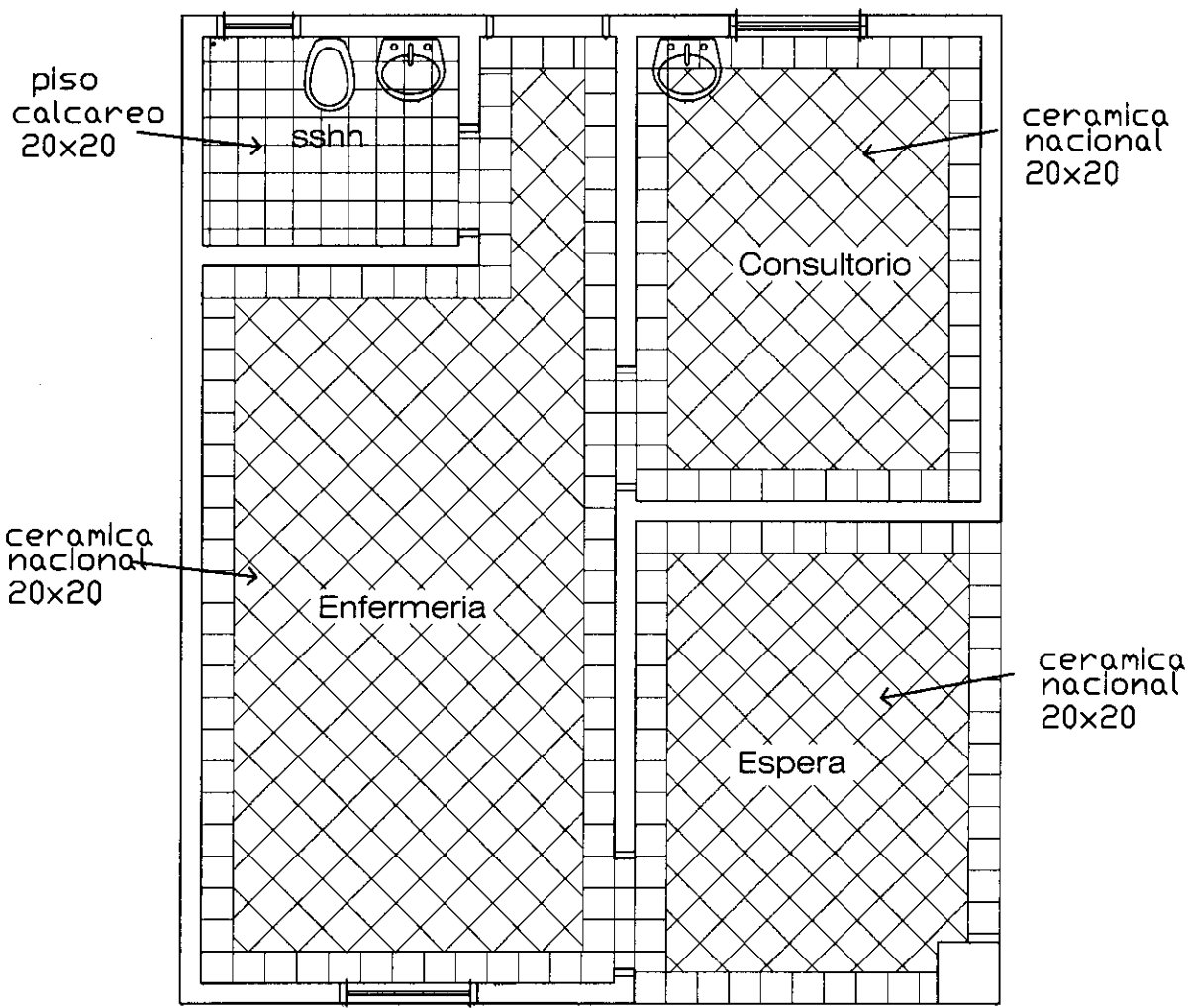
REFERENCIAS

ZOCALO CERAMICO	-----
ZOCALO CALCAREO	—————

UBICACION DE ZOCALOS

B

PUESTO DE SALUD JOSE FALCON	PROYECTO MERCOSUR ROGA	 FOCEM ANO 2.010	
	LAMINA: DISPOSICION DE ZOCALOS		



3

<p>PUESTO DE SALUD JOSE FALCON</p>	<p>PROYECTO MERCOSUR ROGA</p>	
<p>LAMINA: ESQUEMA DISEÑO DE PISOS</p>	<p>FOCEM AÑO 2.010</p>	<p>SENAVITAT SERVICIO NACIONAL DE VIGILANCIA Y EL AMBIENTE</p>

