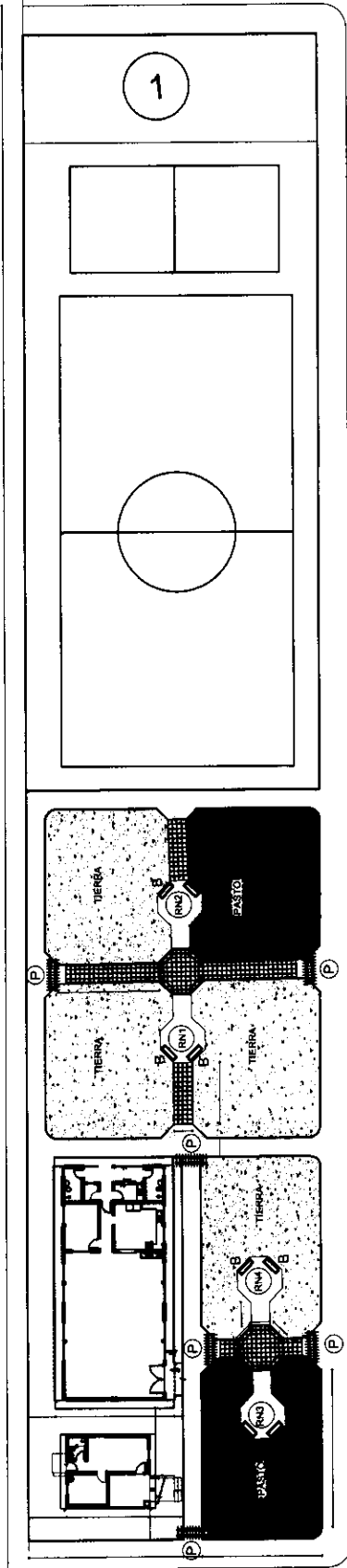




8-17-94-10-12010



PLAZA
ESCALA: 1/750

3

PROYECTO: FALCON
DPTO. DE PDTE. HAYES

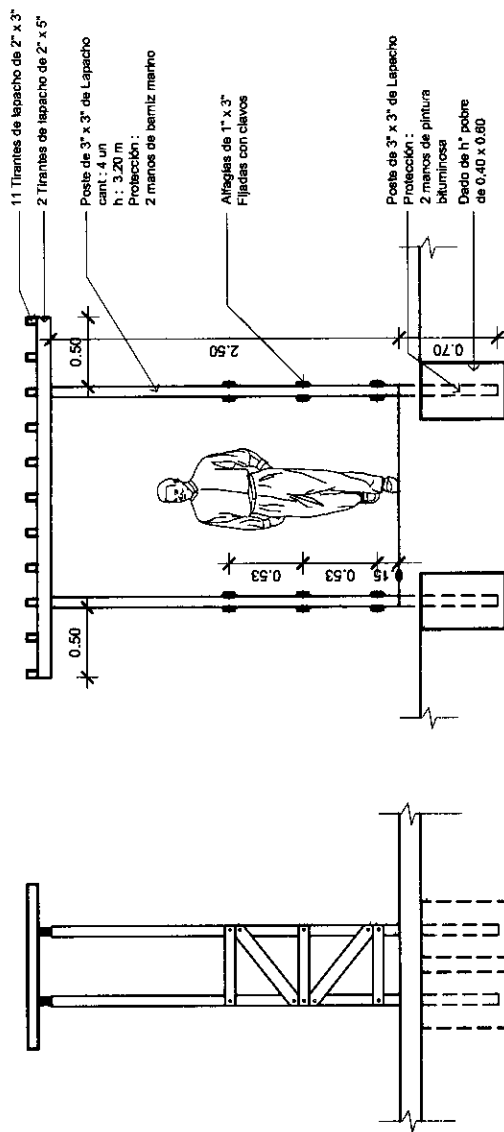
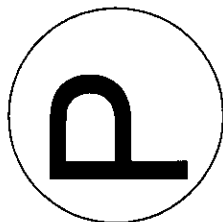
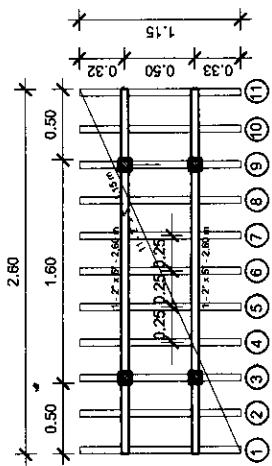
LAMINA: DETALLE DE PLAZA

PROYECTO MERCOSUR ROGA

FOCEM

ANO 2.010





DETALLE PERGOLA

Escala 1:50

DETALLE
PUERTO FALCON

PROYECTO MERCOSUR ROGA

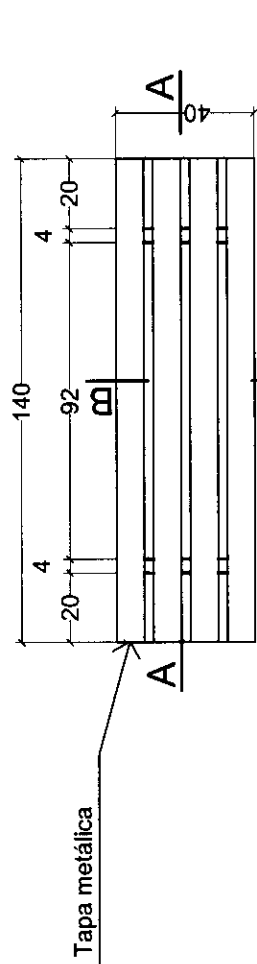
FOCEM

AÑO 2.010

LAMINA: DETALLE CAMINERO Y NUCLEO REUNITIVO ESC. 1/50



b



Tapa metálica

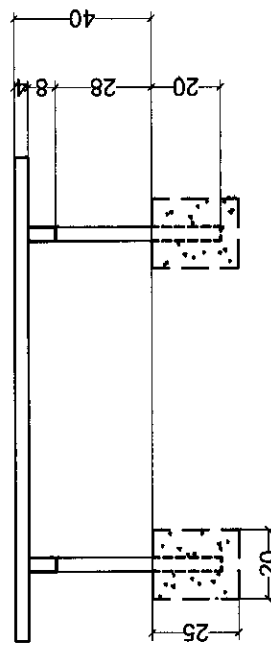
Caño de 40 x 80 x 1.5
+ 2 manos de pint. antioxido
+ 2 manos pint. sintética
color blanco

Caño de 40 x 80 x 1.5
+ 2 manos de pint. antioxido
+ 2 manos pint. sintética
color blanco

Anclajes de Fijación

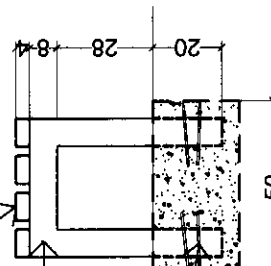
Dado de H° de
20 cm x 50 cm

VISTA SUPERIOR
Escala 1:20



CORTE A - A
Escala 1:20

CORTE B - B
Escala 1:20



DETALLE DE BANCO

DETALLE
PUERTO FALCON

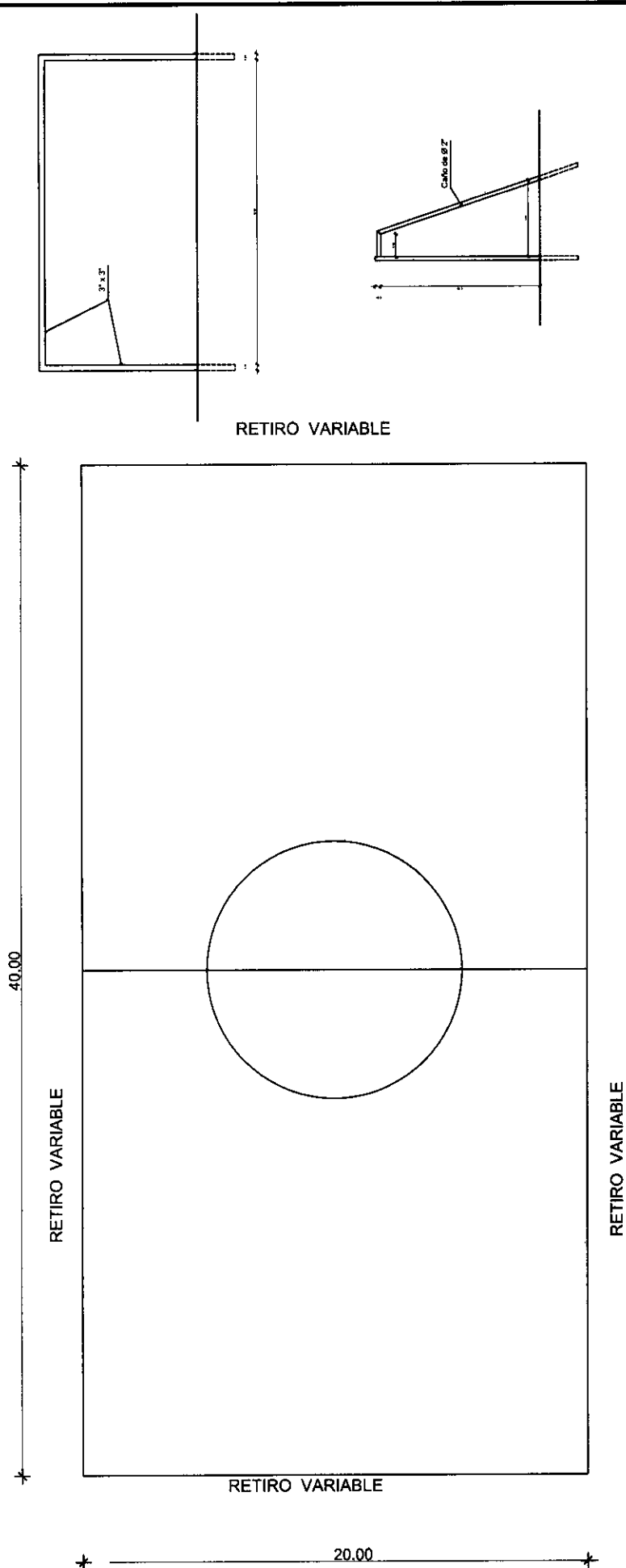
LAMINA: DETALLE DE BANCO ESC/ 1:20

PROYECTO MERCOSUR ROGA

FOCEM


AÑO 2.010

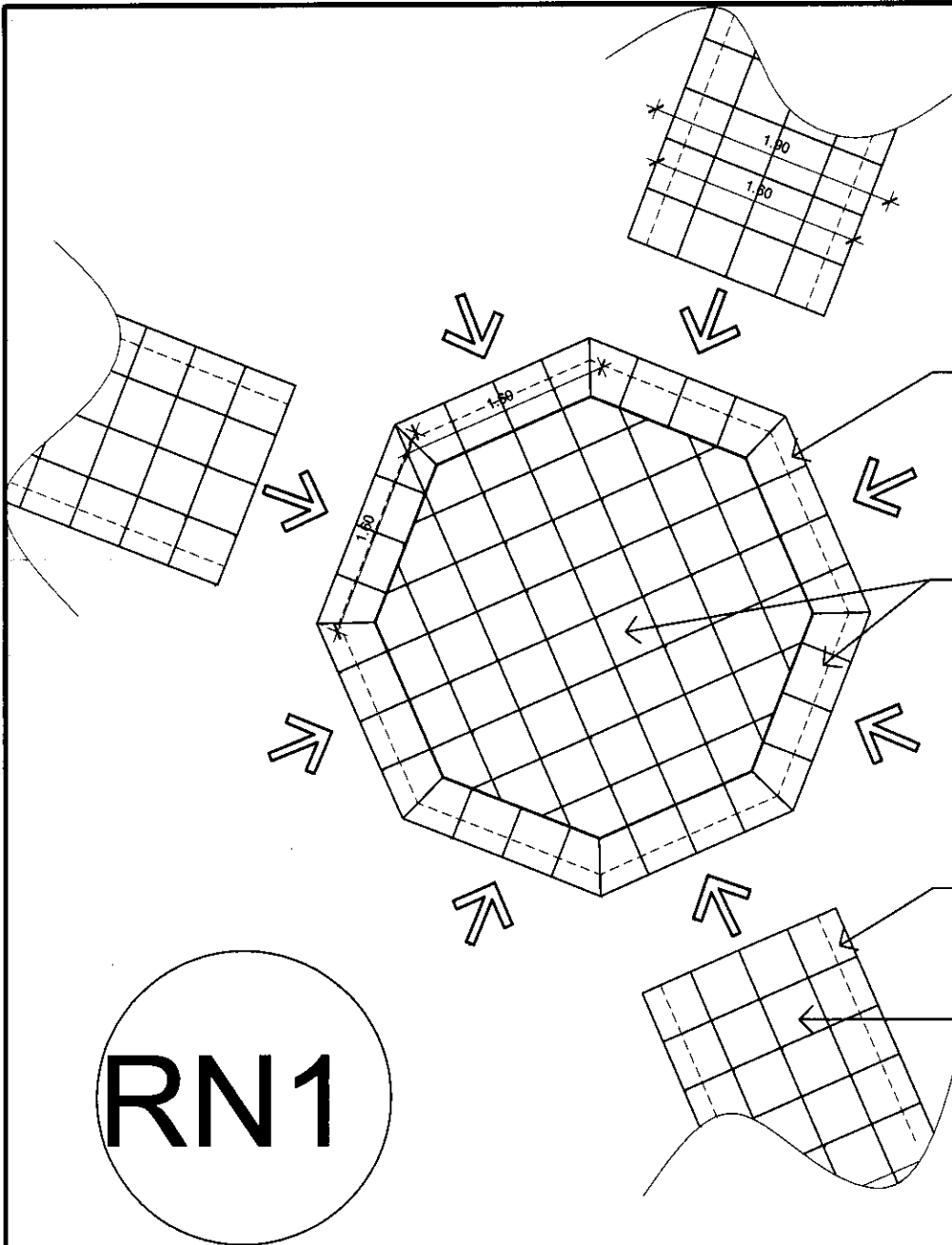




Detalle de arcos

3

<p>DETALLE PUERTO FALCON</p>	<p>PROYECTO MERCOSUR ROGA</p>	
<p>LAMINA: CANCHA DE FUTBOL</p>	<p>FOCEM ANO 2.010</p>	<p>SENAVITAT SECRETARÍA NACIONAL DE LA UNIVERSIDAD Y EL DEPORTE</p>



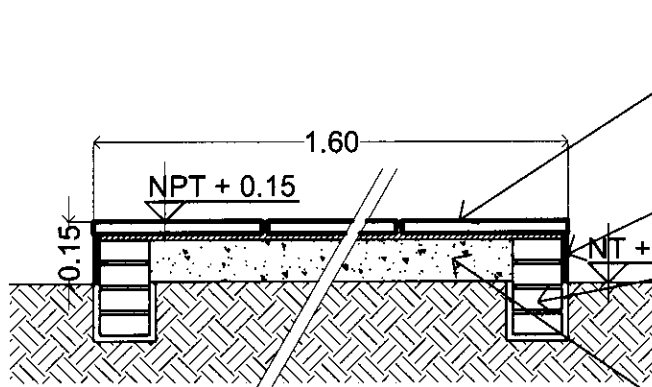
RN1

Cordón de borde
mampost. de 0.15 m
h : 0.35 m
mortero tipo B (1:2:8)

Baldosones de Hormigon
40 x 40 x 3 cm
sobre contrapiso h: 10 cm
mortero : 1:2:12

Cordón de borde
mampost. de 0.15 m
h : 0.35 m
mortero tipo B (1:2:8)

Baldosones de Hormigon
40 x 40 x 3 cm
sobre contrapiso h: 10 cm
mortero : 1:2:12



Baldosones de Hormigon
40 x 40 x 3 cm
sobre contrapiso h: 10 cm
mortero : 1:2:12

Revoque lateral del cordón
mortero : 1:2:12

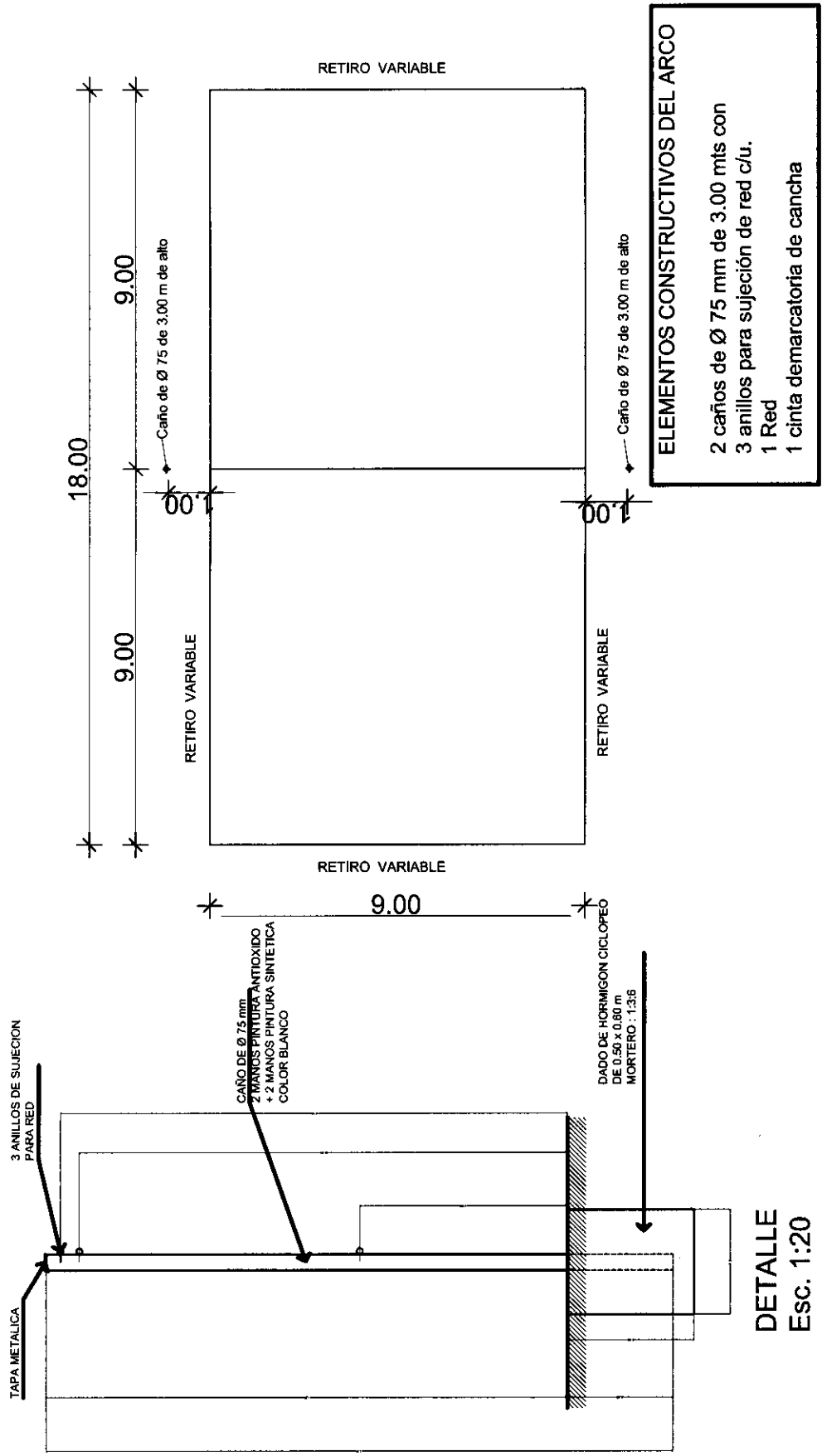
Cordón de borde
mampost. de 0.15 m
h : 0.35 m
mortero tipo B (1:2:8)

Contrapiso de cascotes
h : 10 cm

3

<p>DETALLE PUERTO FALCON</p>	<p>PROYECTO MERCOSUR ROGA FOCEM</p>
<p>LAMINA: DETALLE CAMINERO Y NUCLEO REUNITIVO ESC. 1/50</p>	<p>ANO 2.010</p>





3

<p>DETALLE PUERTO FALCON</p>	<p>PROYECTO MERCOSUR ROGA</p>
<p>LAMINA: CANCHA DE VOLLEY</p>	<p>FOCEM AÑO 2.010</p>

