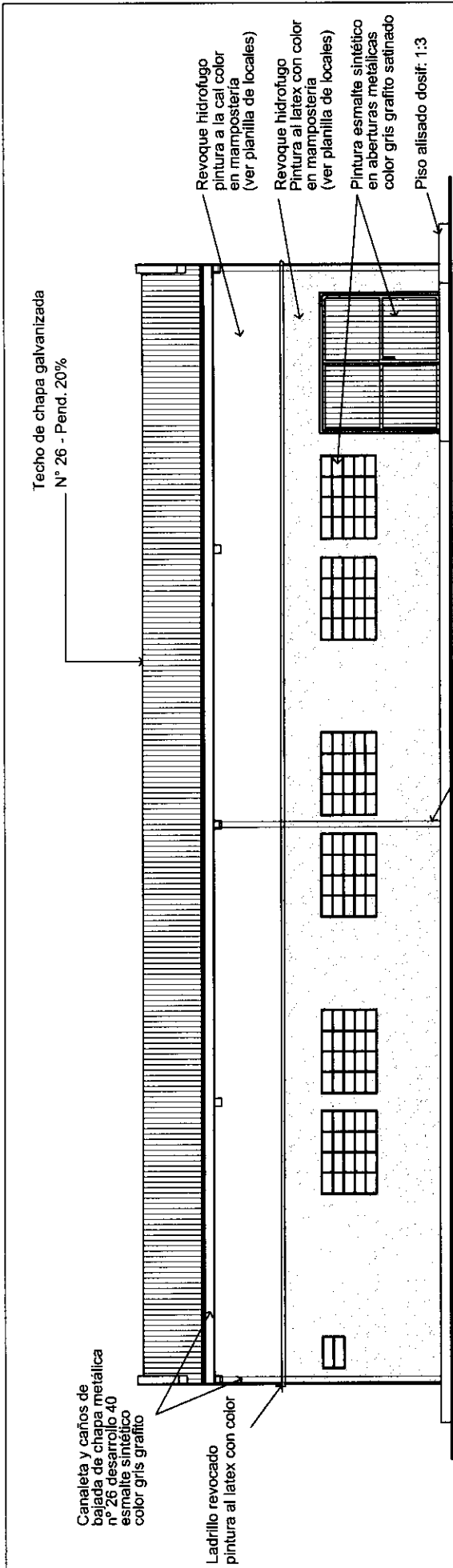
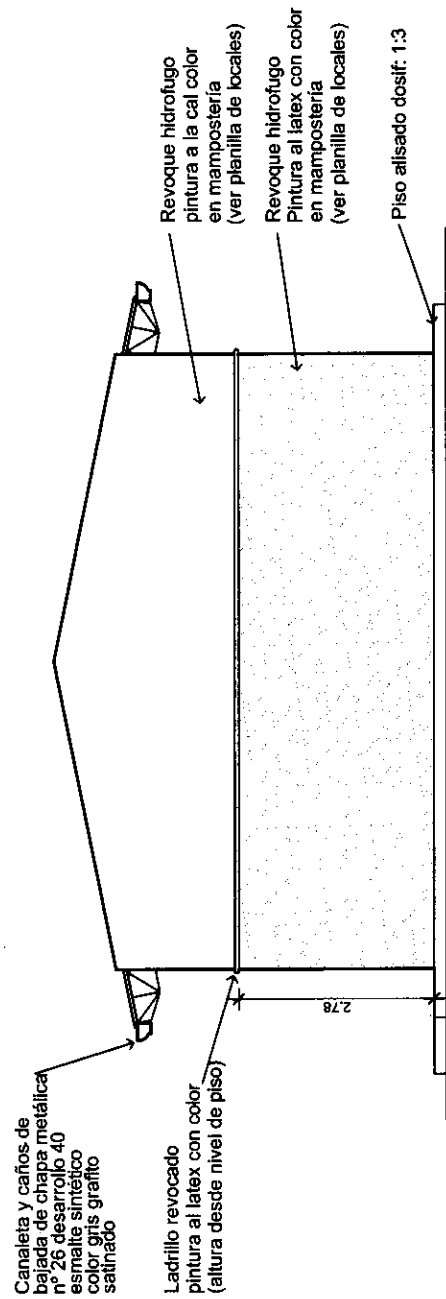


PLANTA EQUIP. CENTRO COMUNITARIO ESC.1:100  
 SUPERFICIE CUBIERTA: 176,00 M2

PUERTO. FALCON DPTO. DE PDTE. HAYES	PROYECTO MERCOSUR ROGA	
LAMINA: CENTRO COMUNITARIO	<h1>FOCEM</h1>	
	AÑO 2.010	



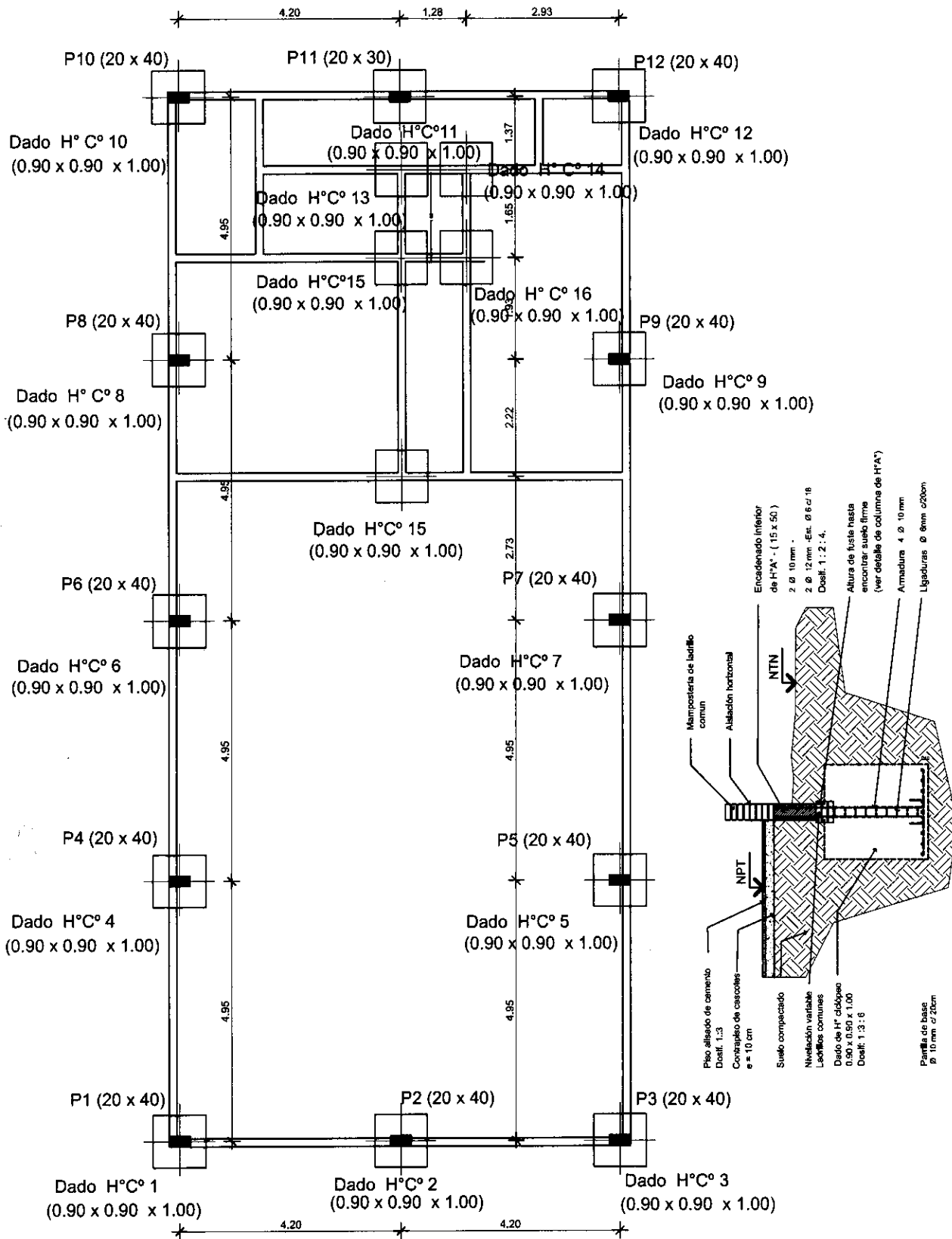
FACHADA PRINCIPAL ESC. 1:100



FACHADA LATERAL ESC. 1:100

58





DETALLE FUNDACION Escala 1:50

**PLANO DE FUNDACION CENTRO COMUNITARIO ESC.1:100**

**SUPERFICIE CUBIERTA : 176,00 M2**

PUERTO. FALCON  
DPTO. DE PDTE. HAYES  
LAMINA: CENTRO COMUNITARIO

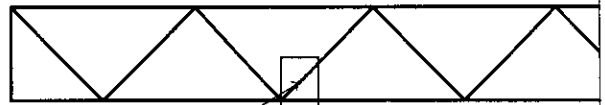
PROYECTO MERCOSUR ROGA

**FOCEM**

AÑO 2.010



ESTRUCTURA METALICA DEL TECHO



Sujeción a la estructura metálica

LISTONES DE 1"X1"

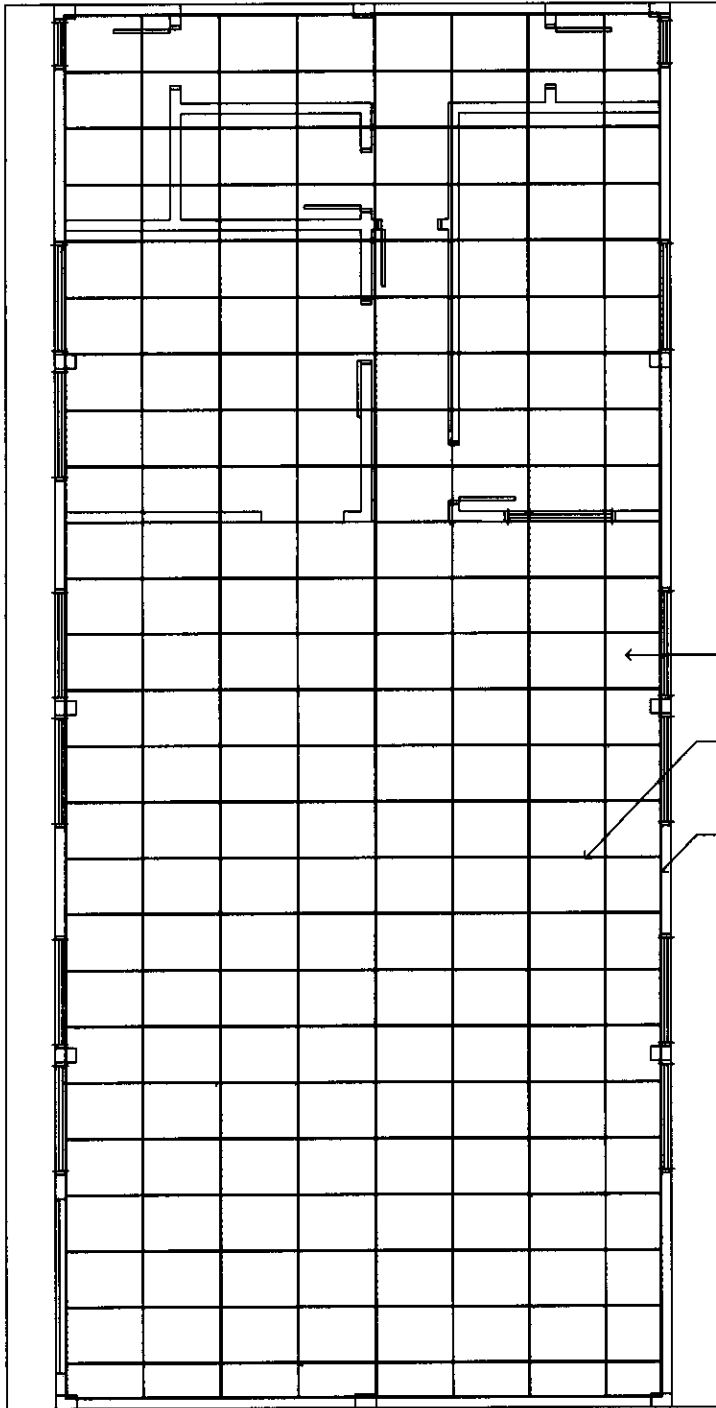
CLAVADO

BASTIDORES-LISTONES 2"X1"

TAPAJUNTAS 1"X½"

PLACA DE 1.60X2.20 DE MAD. TERCIADA - LAUREL 4mm.

**DETALLE DE MONTAJE**



50 PLACAS DE 1.60X2.20 MADERA TERCIADA DE LAUREL 4mm

BASTIDORES DE 2"X1" DE MADERA YBYRAPYTA O CURUPAY

TAPAJUNTAS 1"X½" EN TODAS LAS JUNTAS CON PAREDES

8

**PLANTA ESQUEMA MONTAJE DE CIELO RASO ESC.1:100**

PUERTO. FALCON  
DPTO. DE PDTE. HAYES

LAMINA: CENTRO COMUNITARIO

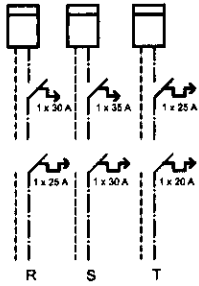
PROYECTO MERCOSUR ROGA

**FOCEM**

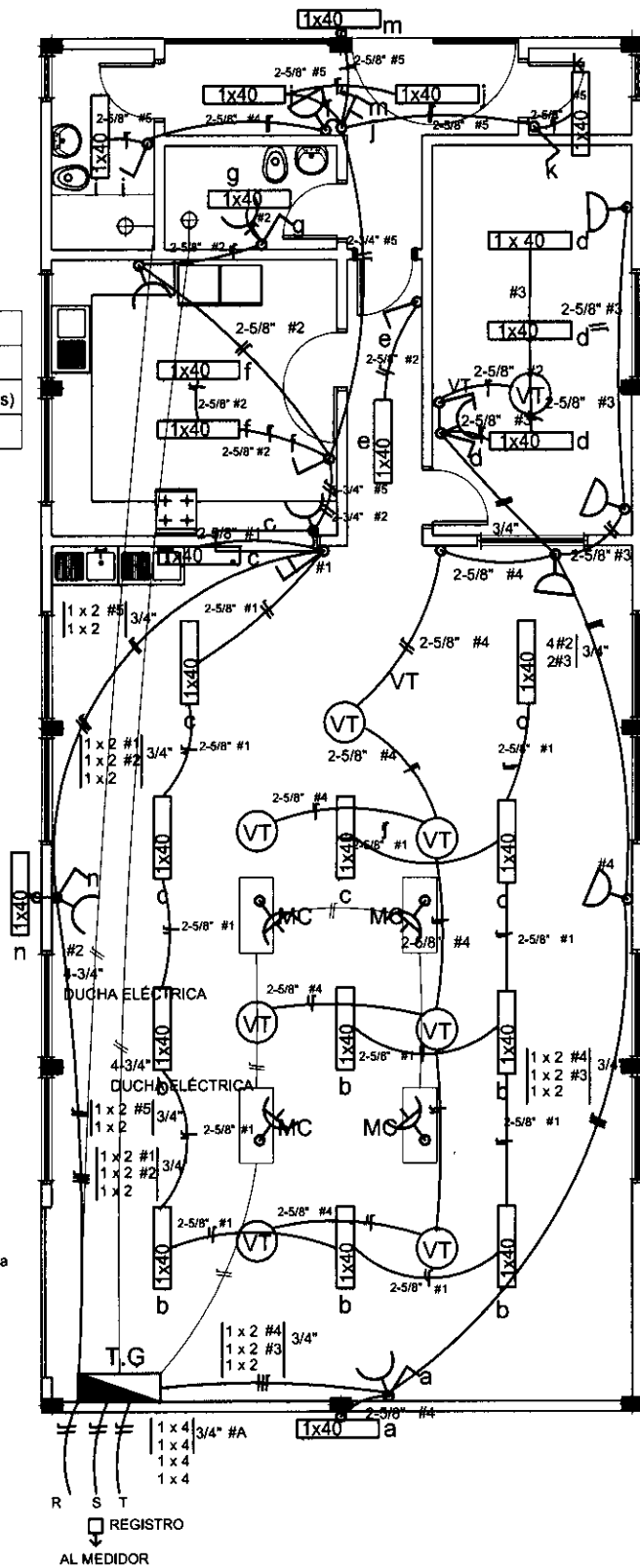
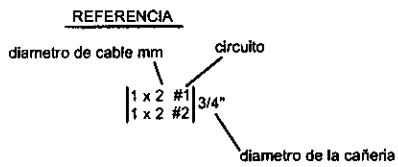
AÑO 2.010



ESQUEMA TABLERO GENERAL



CARGA		
R	5.800 W	Luces, Vt, T.c., llaves
S	6.000 W	M.C.I. (4 maquinas Industriales)
T	4.400 W	DUCHA ELÉCTRICA



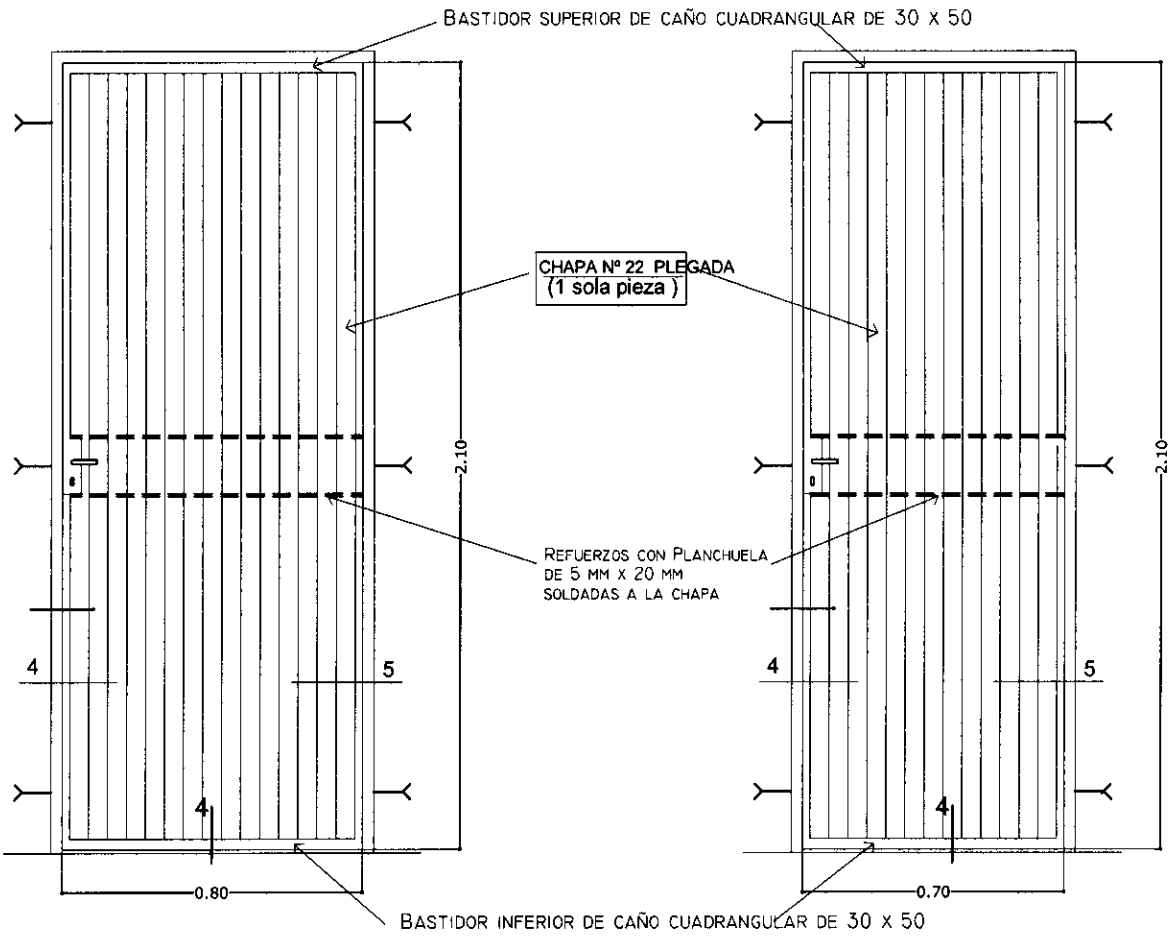
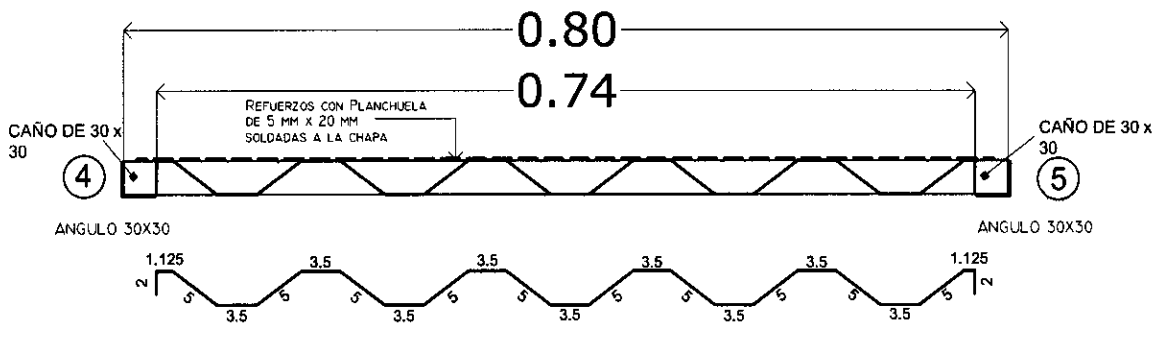
PLANTA INSTALACION ELECTRICA ESC.1:100

PUERTO. FALCON  
 DPTO. DE PDTE. HAYES  
 LAMINA: CENTRO COMUNITARIO

PROYECTO MERCOSUR ROGA  
**FOCEM**  
 AÑO 2.010



3



**P1** PUERTA METALICA  
0.80 x 2.10

UBICACIÓN : COCINA ADMINISTRACIÓN Y DEPOSITO

CANTIDAD : 3 UNID.

**P2** PUERTA METALICA  
0.70 x 2.10

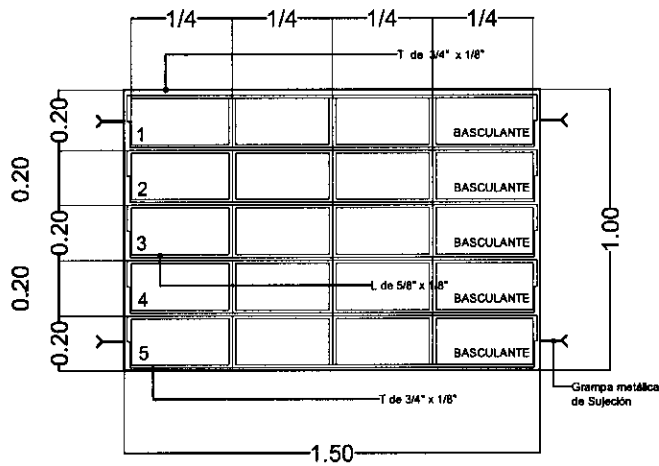
UBICACION : BAÑOS Y PASILLO

CANTIDAD : 3 UNID.

**DETALLE ABERTURAS CENTRO COMUNITARIO**

3

<p>PUERTO FALCON DPTO. DE PDTE. HAYES</p>	<p>PROYECTO MERCOSUR ROGA</p>	
<p>LAMINA: DETALLE DE ABERTURAS</p>	<p><b>FOCEM</b> AÑO 2.010</p>	<p>SENAVITAT SECRETARÍA NACIONAL DE LA VIVIENDA Y EL HABITAT</p>

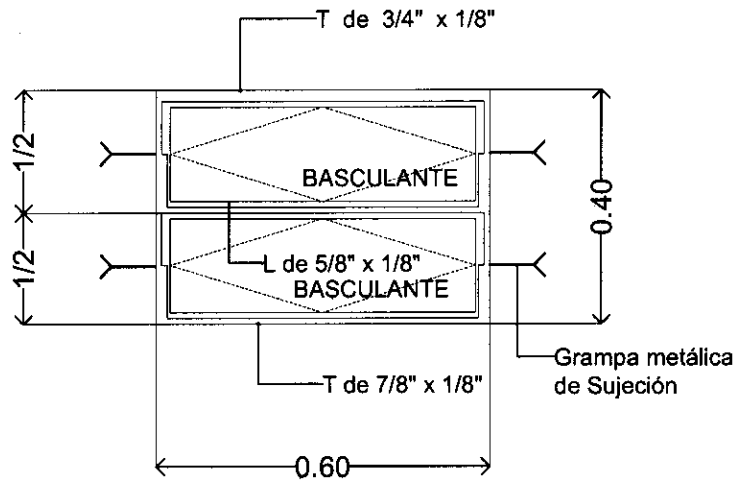


V1

VENTANA METALICA  
TIPO BALANCIN DE  
1.50 X 1.00  
CANT: 12 UNID.

UBICACION :  
TALLER - ADMINISTRACIÓN - COCINA

DETALLE ABERTURAS CENTRO COMUNITARIO ESC.1:50



V2

VENTANA METALICA  
TIPO BALANCIN DE  
0.60 X 0.40  
CANT: 4 UNID.

UBICACION :  
BAÑOS Y DEPOSITOS

*B*

DETALLE ABERTURAS CENTRO COMUNITARIO ESC.1:25

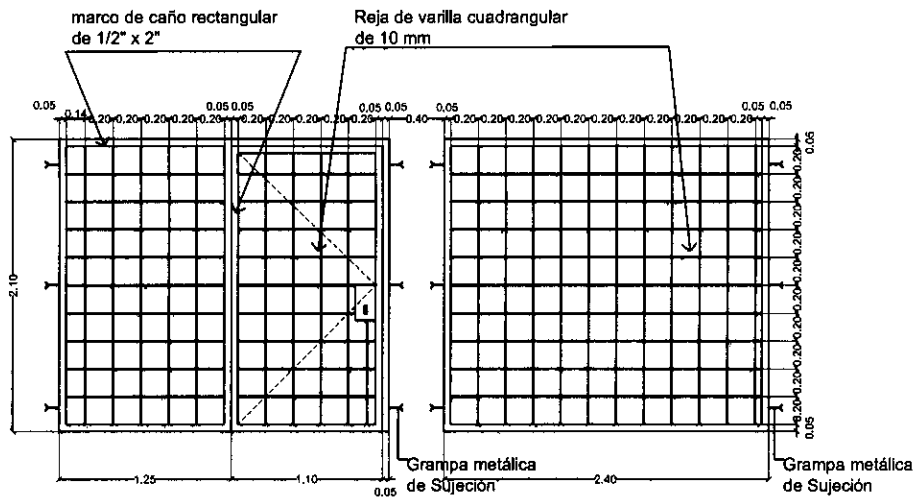
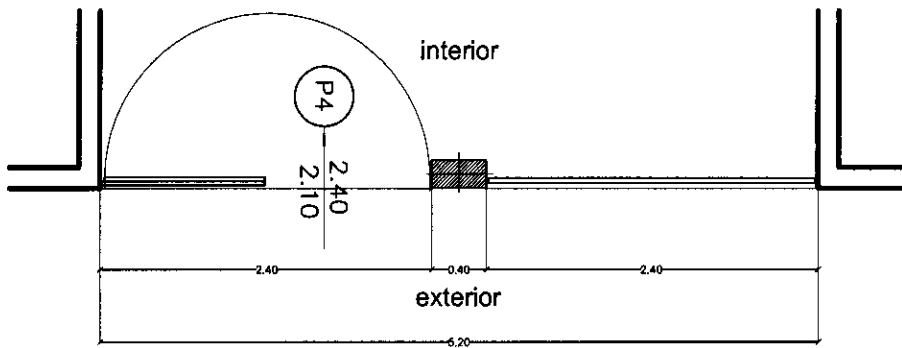
PUERTO FALCON  
DPTO. DE PDTE. HAYES

LAMINA: DETALLE DE ABERTURAS

PROYECTO MERCOSUR ROGA

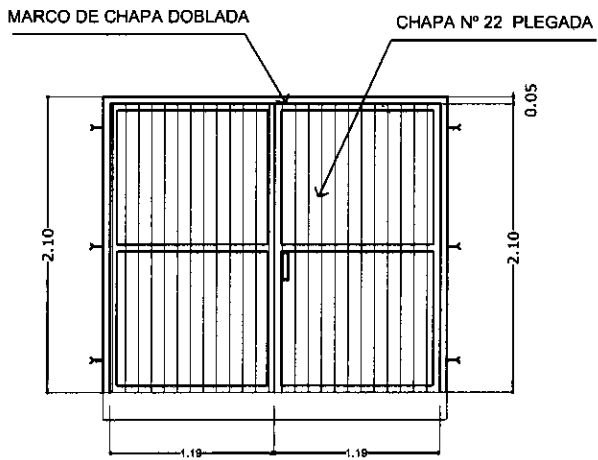
FOCEM  
ANO 2.010





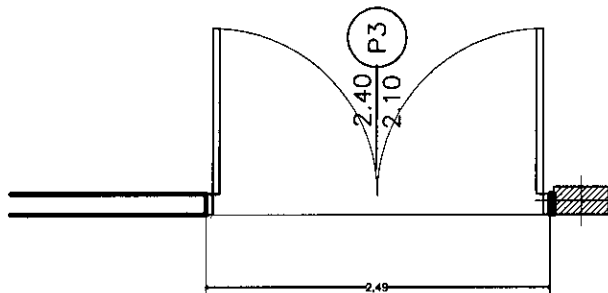
**P4**

**PUERTA + REJA METALICA**  
 TIPO: PUERTA DE 1 HOJA  
 MEDIDAS : 1.10 x 2.05  
 MARCO : CAÑO RECTANGULAR DE 1/2" x 2"  
 REJA : VARILLA CUADRANGULAR DE 10 MM  
 MARCO : CAÑO RECTANGULAR  
 CANTIDAD : 2 PARTES  
 UBICACION :  
 FACHADA POSTERIOR



**P3**

**PUERTA METALICA**  
 TIPO: DE ABRIR / 2 HOJAS  
 DE CHAPA DOBLADA SOBRE  
 BASTIDOR METALICO  
 MEDIDAS : 2.40 x 2.10  
 MARCO : CHAPA DOBLADA  
 CANTIDAD : 1 UNID  
 UBICACION :  
 FACHADA PRINCIPAL

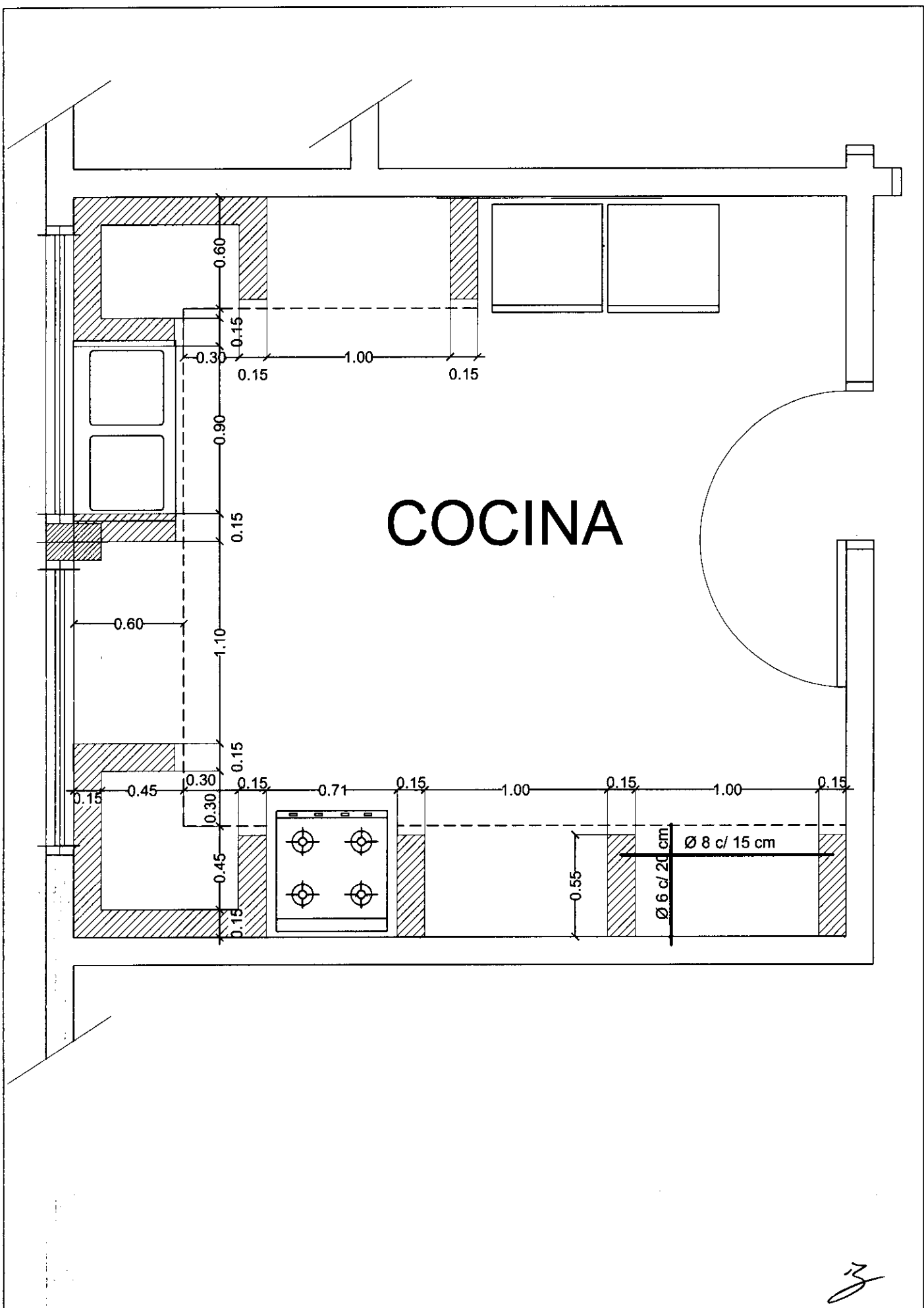


**DETALLE ABERTURAS CENTRO COMUNITARIO ESC. 1:50**

PUERTO FALCON  
 DPTO. DE PDTE. HAYES  
 LAMINA: DETALLE DE ABERTURAS

PROYECTO MERCOSUR ROGA  
**FOCEM**  
 AÑO 2.010

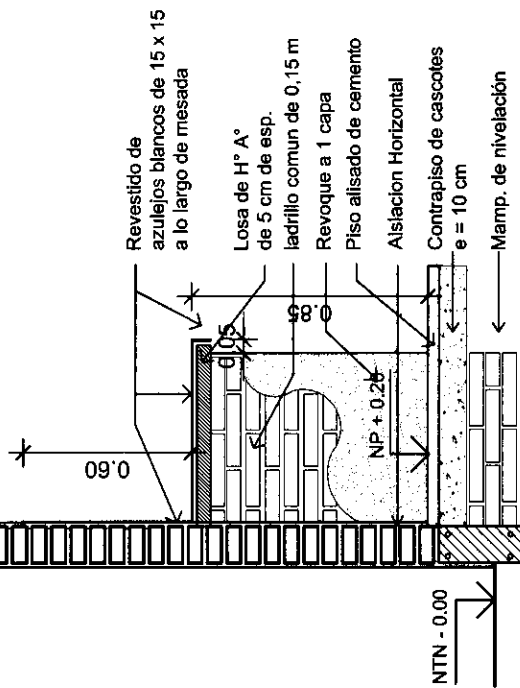
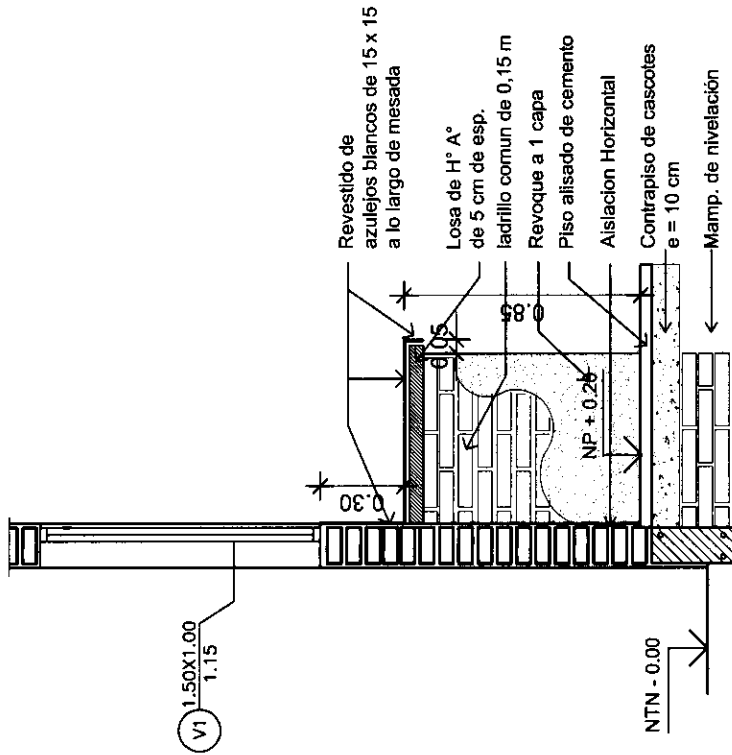




# COCINA

*3*

<p>DETALLE PUERTO FALCON</p>	<p>PROYECTO MERCOSUR ROGA</p>	
<p>LAMINA: DETALLE MESADA DE COCINA</p>	<p><b>FOCEM</b> AÑO 2.010</p>	



DETALLE MESADA COCINA ESC.1:20

DETALLE  
PUERTO FALCON

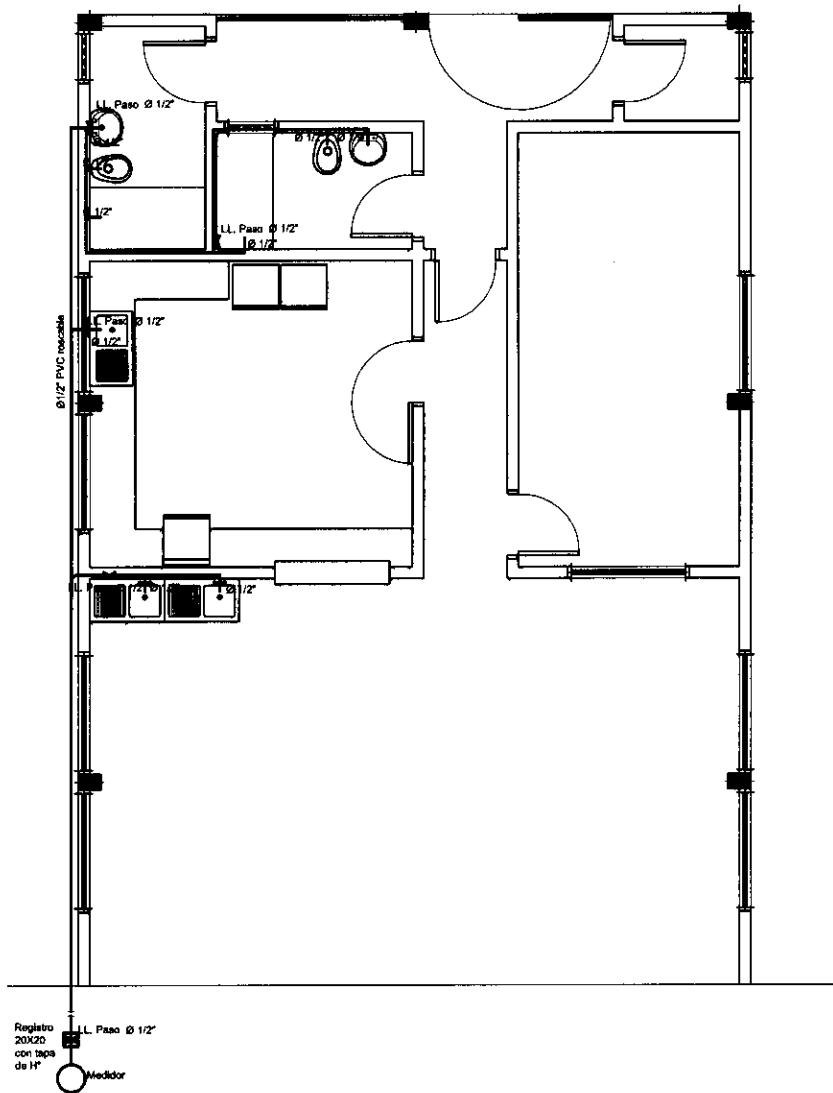
LAMINA: DETALLE MESADA DE COCINA

PROYECTO MERCOSUR ROGA

FOCEM

AÑO 2.010




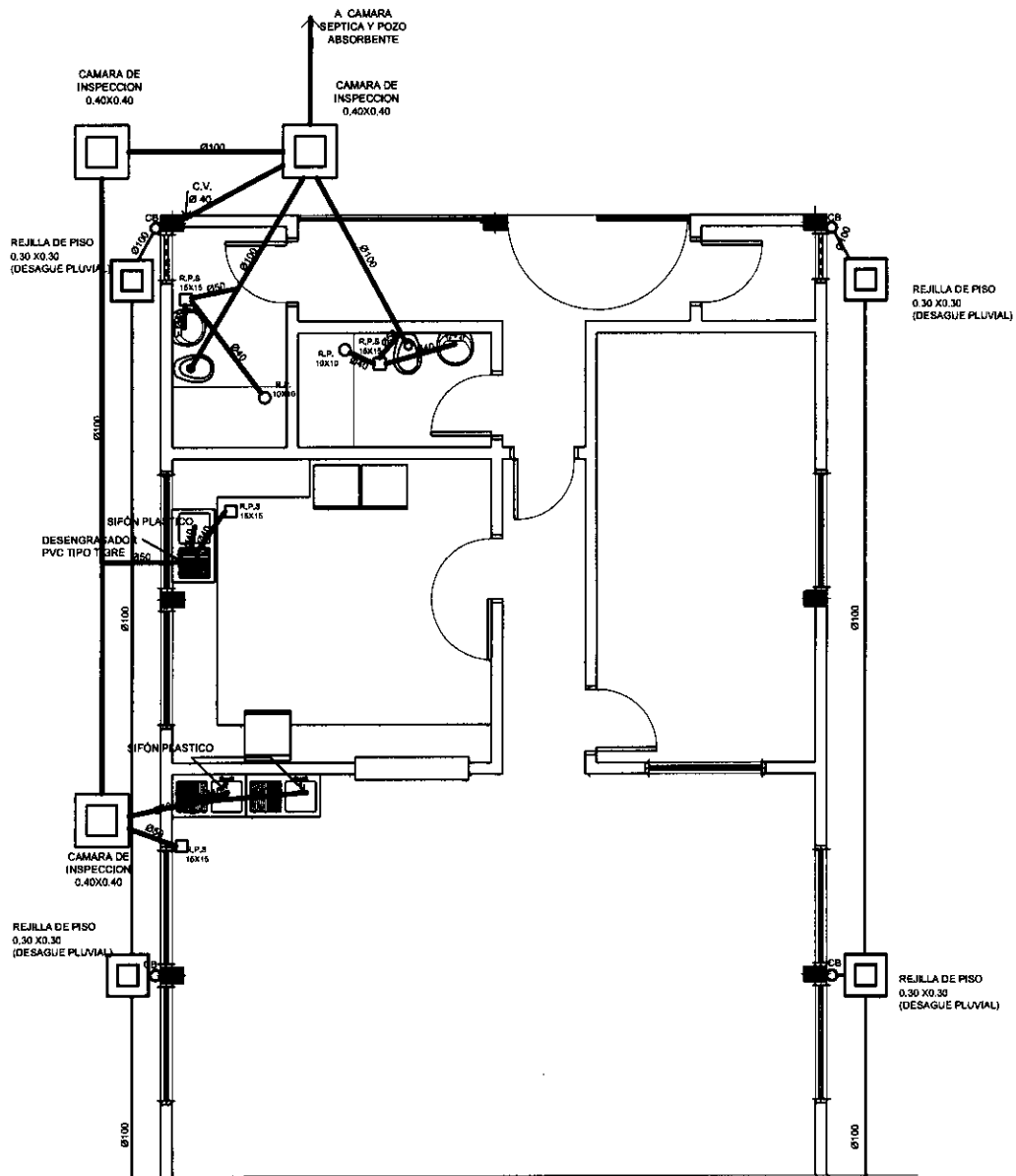


**PLANTA ESQUEMA AGUA CORRIENTE**

0386-110 42

*3*

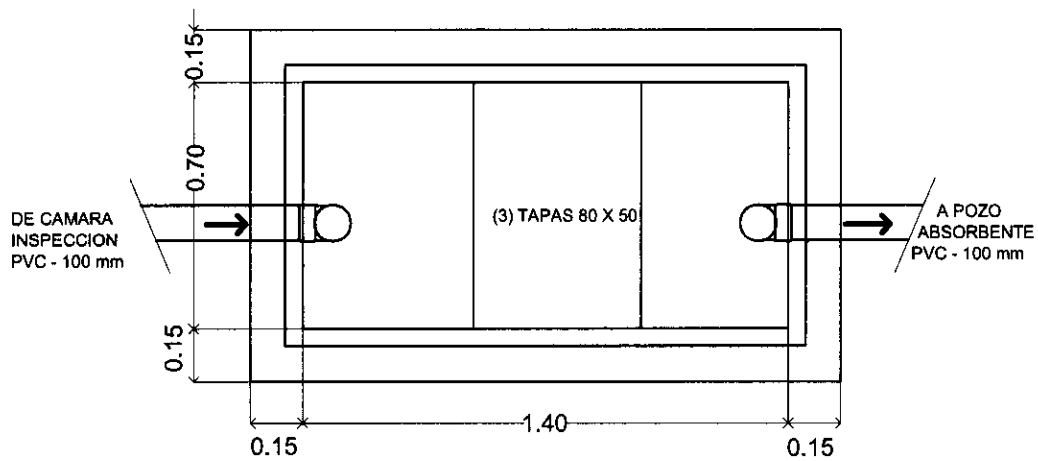
<p>PUERTO. FALCON DPTO. DE PDTE. HAYES</p>	<p>PROYECTO MERCOSUR ROGA</p>	
<p>LAMINA: CENTRO COMUNITARIO</p>	<p><b>FOCEM</b> AÑO 2.010</p>	



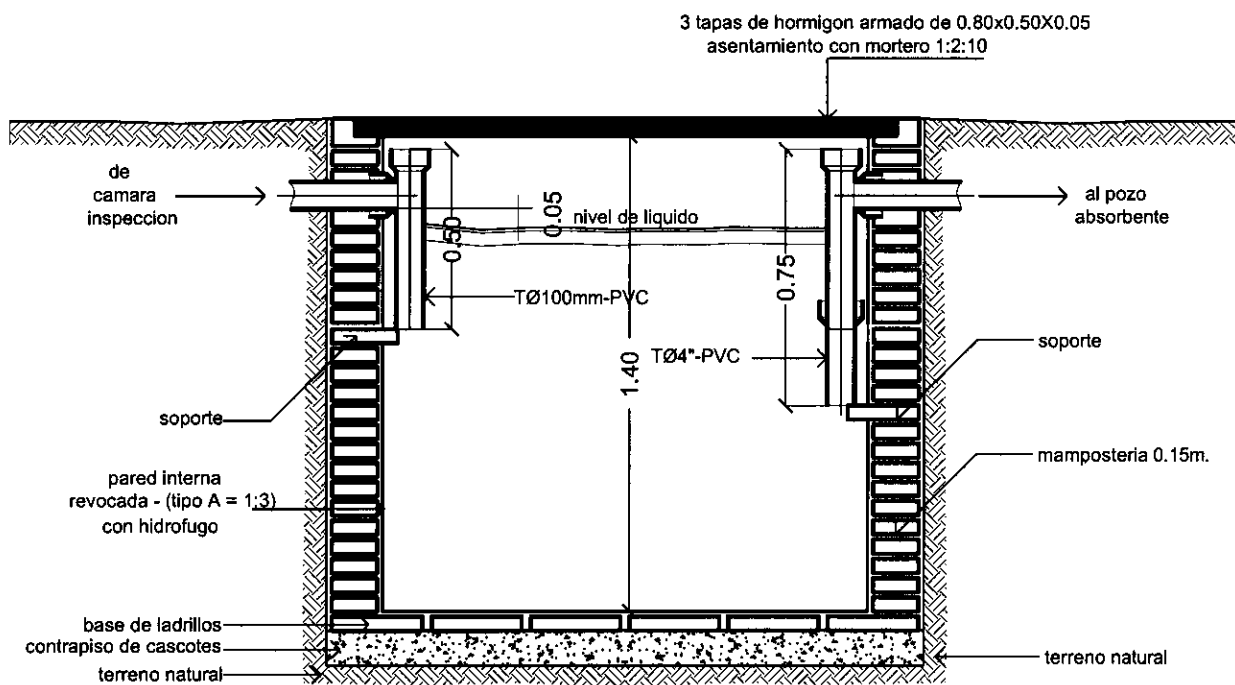
**PLANTA ESQUEMA DESAGUE CLOACAL Y PLUVIAL**

3

<p>PUERTO. FALCON DPTO. DE PDTE. HAYES</p>	<p>PROYECTO MERCOSUR ROGA</p>	
<p>LAMINA: CENTRO COMUNITARIO</p>	<p><b>FOCEM</b> AÑO 2.010</p>	



## PLANTA



## CORTE

PYTO. FALCON  
DPTO. DE PDTE. HAYES

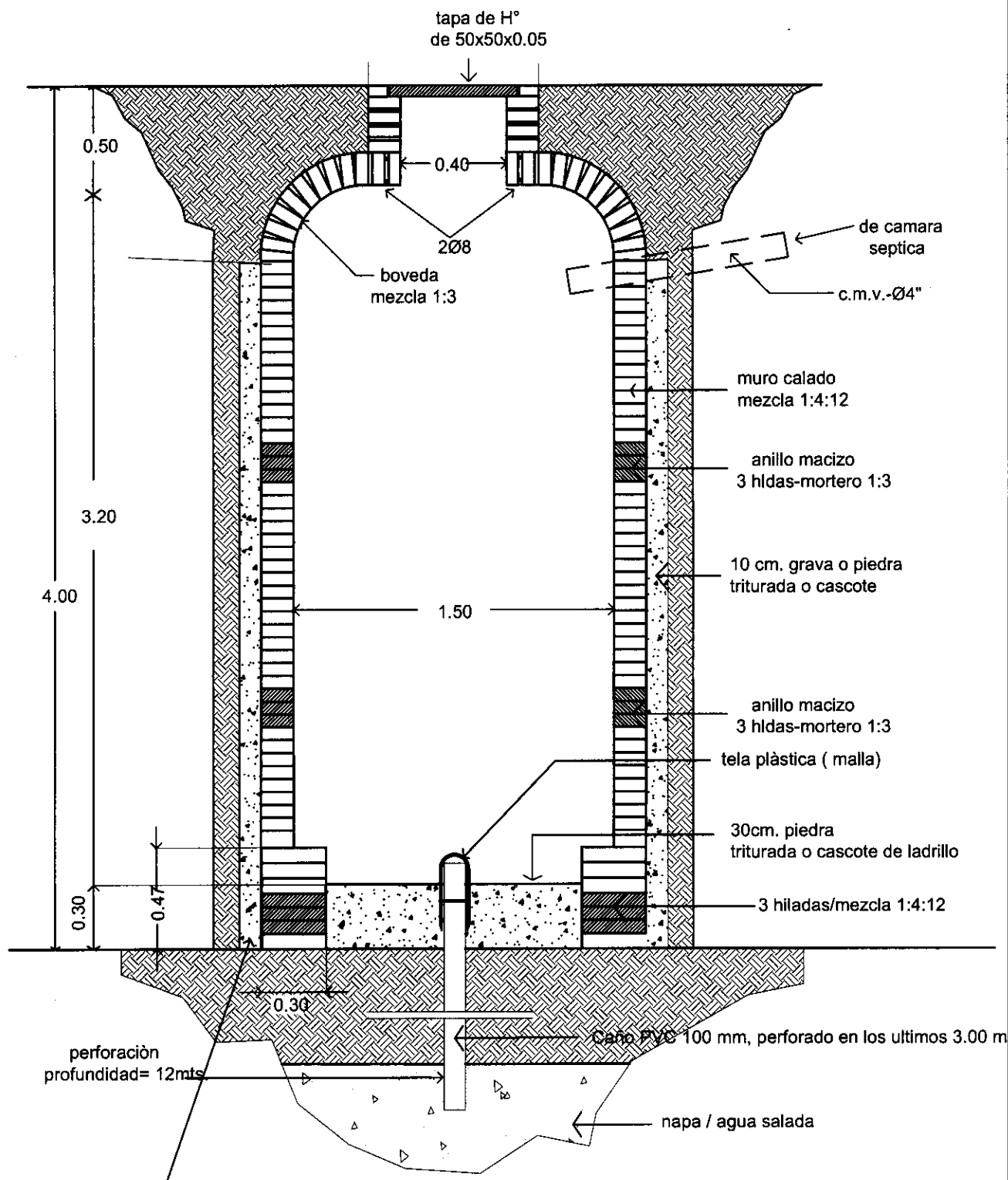
PROYECTO MERCOSUR ROGA

**FOCEM**

AÑO 2.010


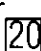


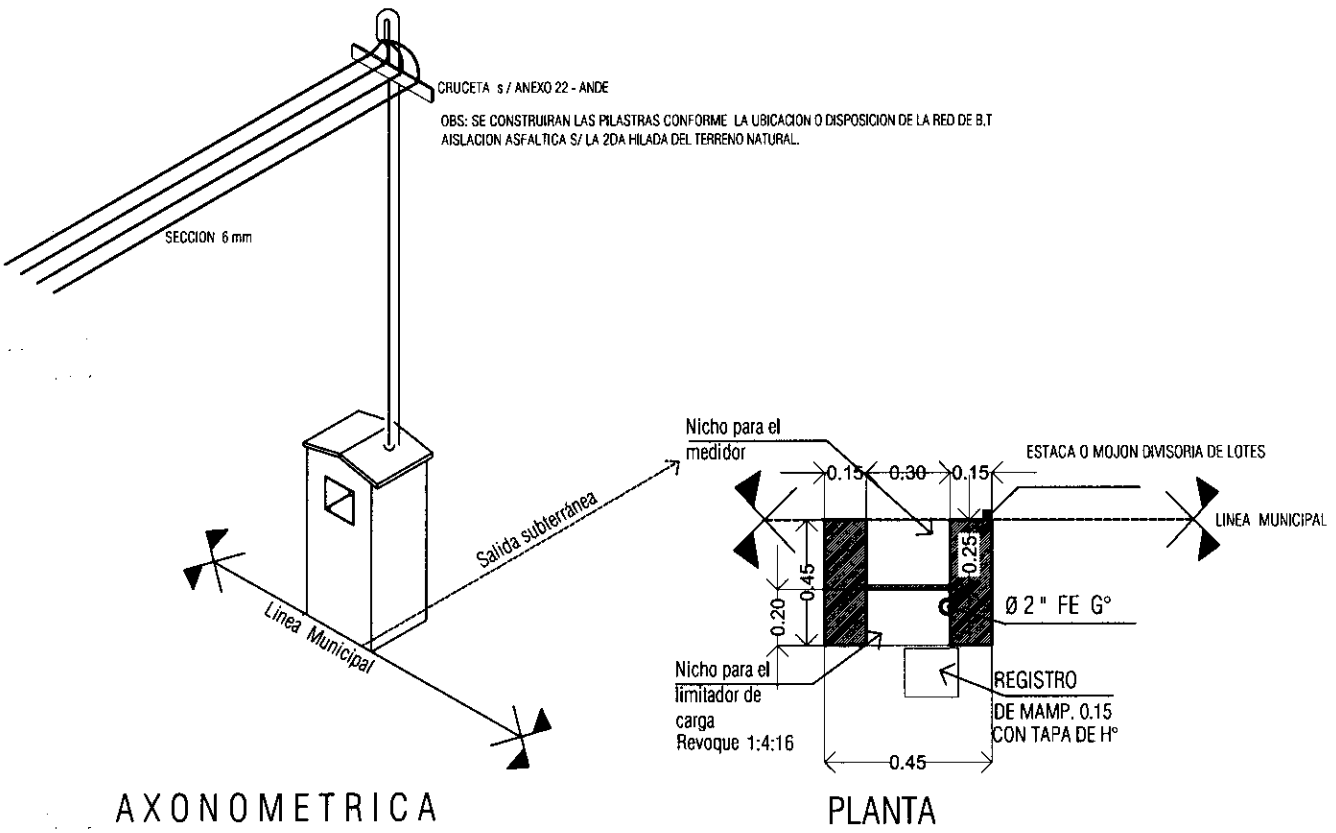
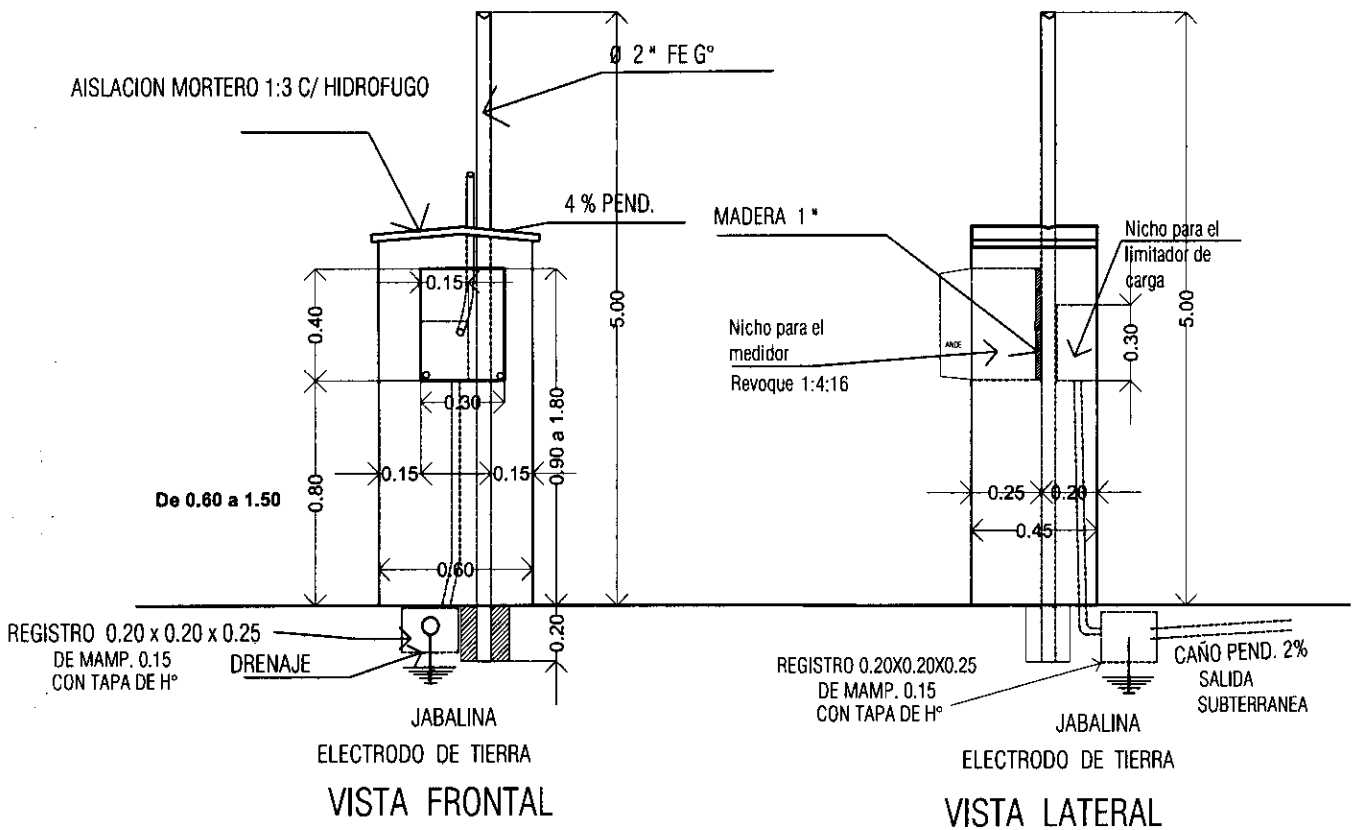
LAMINA: DETALLE CAMARA SEPTICA ESC/ 1:20



SE DEBERA CARGAR EL PIEDREGULLO O LA GRAVA A MEDIDA QUE SE VA LEVANTANDO EL MURO DEL POZO.


3

PYTO. FALCON DPTO. DE PDTE. HAYES	PROYECTO MERCOSUR ROGA <b>FOCEM</b>	
LAMINA: DETALLE POZO ABSORBENTE ESC/ 1:25	AÑO 2.010	



DETALLE PILASTRA MEDIDOR TRIFASICO

3

<p>PUERTO FALCON DPTO. DE PDTE. HAYES</p>	<p>PROYECTO MERCOSUR ROGA</p>	
<p>LAMINA: DETALLE DE PILASTRA</p>	<p><b>FOCEM</b> ANO 2.010</p>	<p>SENAVITAT SECRETARIA NACIONAL DE LA ENERGIA Y EL HABILITAT</p>

**PROYECTO: JOSE FALCON  
CENTRO COMUNITARIO**

**PLANILLA DE TERMINACION DE LOCALES**

N°	LOCAL	CARPINTERIA METÁLICA			PISOS	ZÓCALOS	REVOQUES	REVESTIM.	ELECTRICA	AGUA CORRIENTE	DESAGÜE CLOACAL	PINTURAS			ART. DE BAÑOS			
		PUERTAS METÁLICAS	BALANCIENES	REJA								ALISADO DE CEMENTO	CALCAREO	CALCAREO	1 CAPA	1CAPA CON HIDRÓFUGO	AZULEJOS BLANCOS	A LA CAL
1	TALLER																	
2	ADMINISTRACIÓN																	
3	BAÑOS																	
4	COCINA																	
5	DEPÓSITO																	
6	GALERÍA																	
7	EXTERIOR-PARAMENTOS																	
8	EXTERIOR - CAMINERO - CORDÓN - GRADAS																	

**PLANILLA DE UTILIZACIÓN DE COLORES**

N°	MANZANA	LÁTEX EXTERIOR		ESMALTE SINTÉTICO	PINTURA A LA CAL	
		FACHADAS	VERDE MUSGO		CARP. METÁLICA	EXTERIOR - INTERIOR
1	C					OCRE CLARO