

ALZADO DE TANQUE Y TORRE
ESCALA : 1/75

PROY
LOCAL

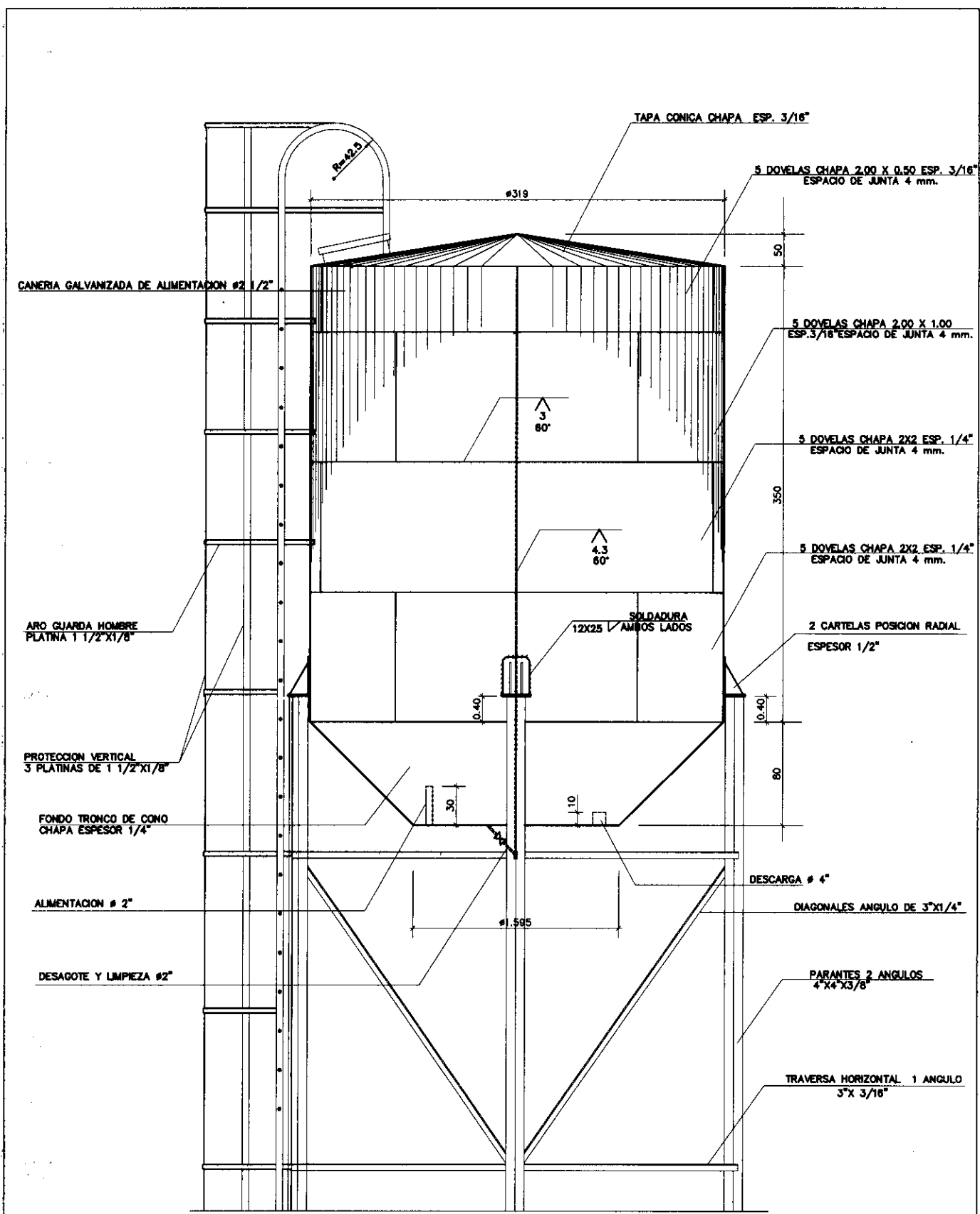
LAMINA: TANQUEELEVADODE30.000LTS.

PROYECTO MERCOSUR ROGA

FOCEM

AÑO 2.011

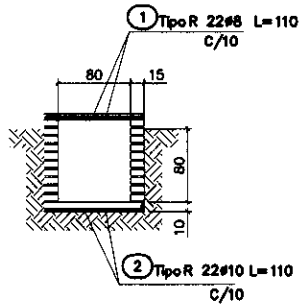




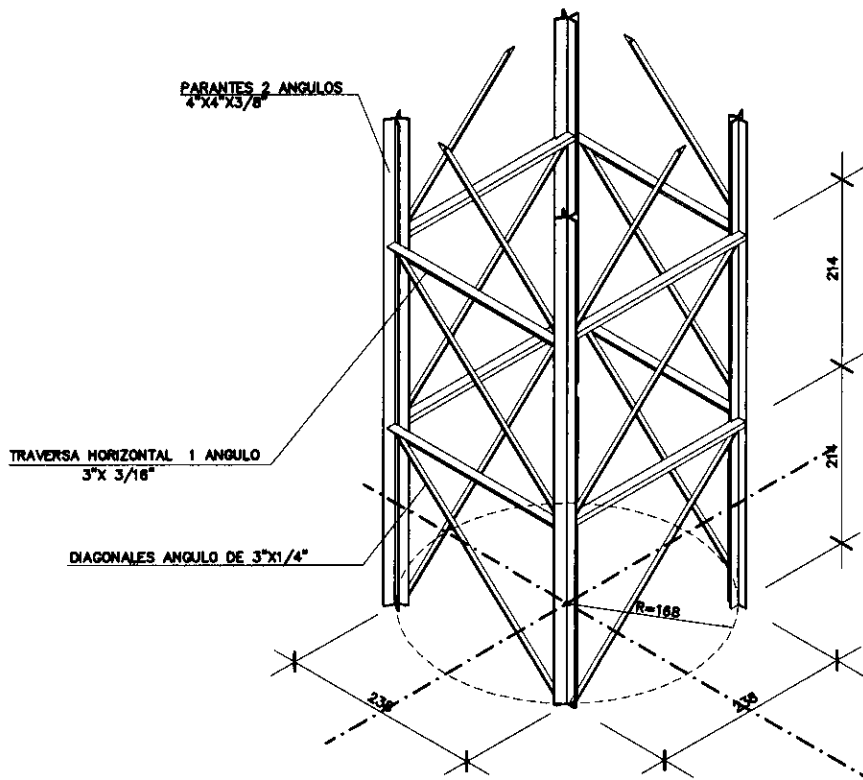
ALZADO DE TANQUE
 ESCALA : 1/25

Handwritten signature


PROY LOCAL	PROYECTO MERCOSUR ROGA FOCEM ANO 2.011	
LAMINA: TANQUEELEVADODE30.000LTS.		

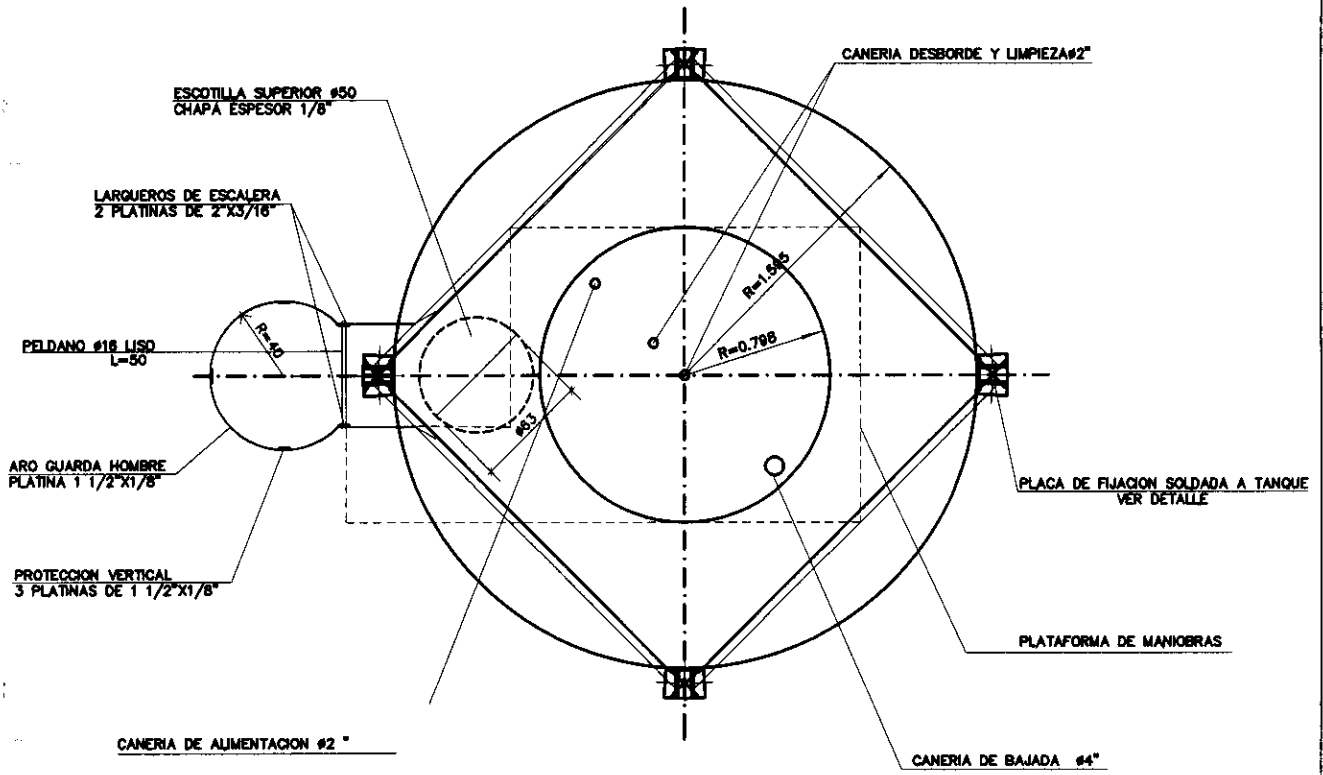


REGISTRO TIPO VALVULAS
 ESCALA : 1/50 SON DOS

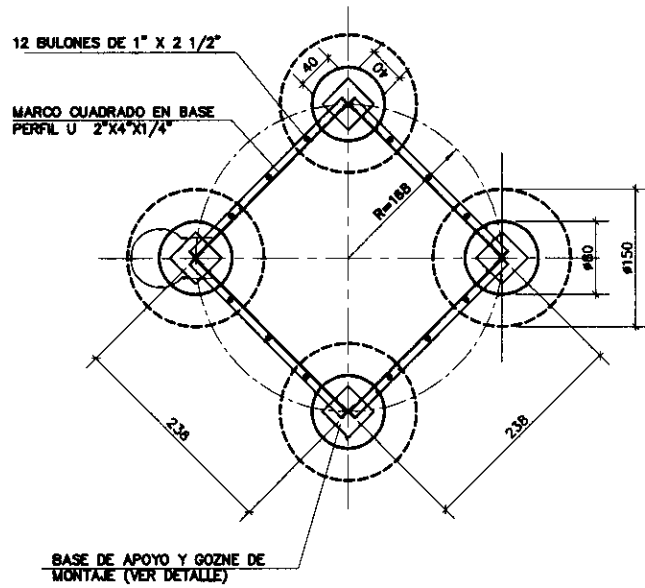


B

PROY LOCAL	PROYECTO MERCOSUR ROGA	
LAMINA: TANQUEELEVADODE30.000LTS.	FOCEM AÑO 2.011	



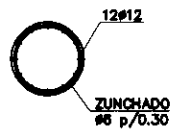
PLANTA NIV.FONDO TANQUE
 ESCALA : 1/25



PLANTA FUNDACION
 ESCALA : 1/50

CARACTERISTICA DE MATERIALES

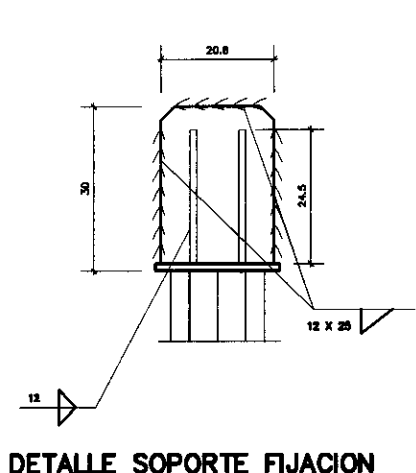
ACERO DE PAREDES Y CONEXIONES ASTM A36
 DEMAS PERFILES LAMINADOS ASTM A27
 NORMAS APLICABLES
 AMERICAN WATER WORK ASSOCIATION
 STANDAR FOR WELDED STEEL TANKS FOR WATER STORAGE
 (D-100-84)



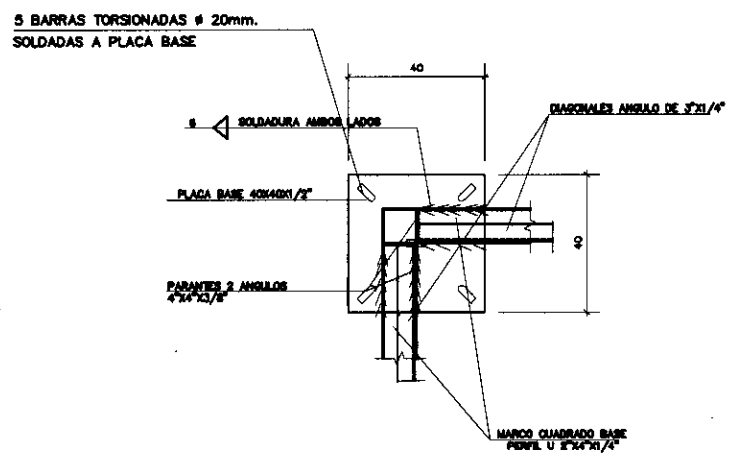
SECCION TUBULON
 ESCALA : 1/50

S

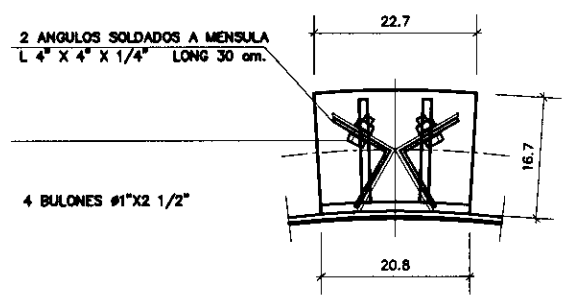
PROY LOCAL	PROYECTO MERCOSUR ROGA FOCEM	
LAMINA: TANQUEELEVADODE30.000LTS.	ANO 2.011	



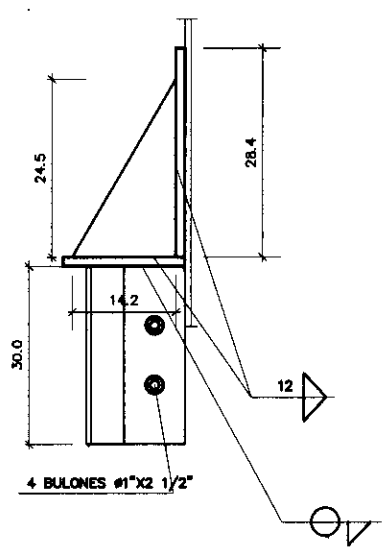
DETALLE SOPORTE FIJACION



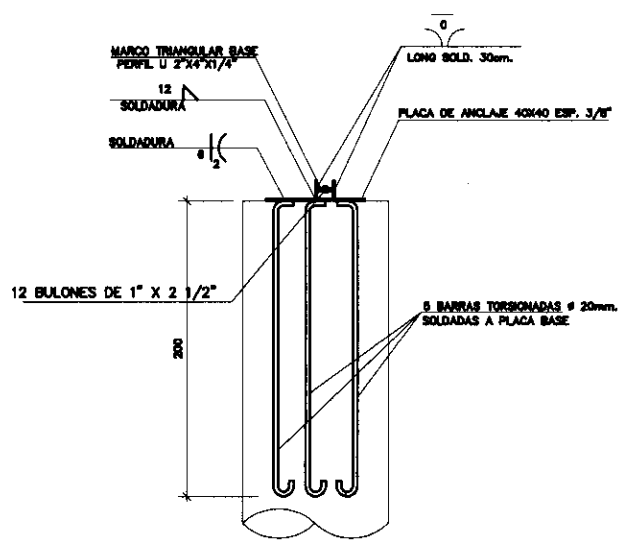
PLANTA PLACA ANCLAJE




PLANTA

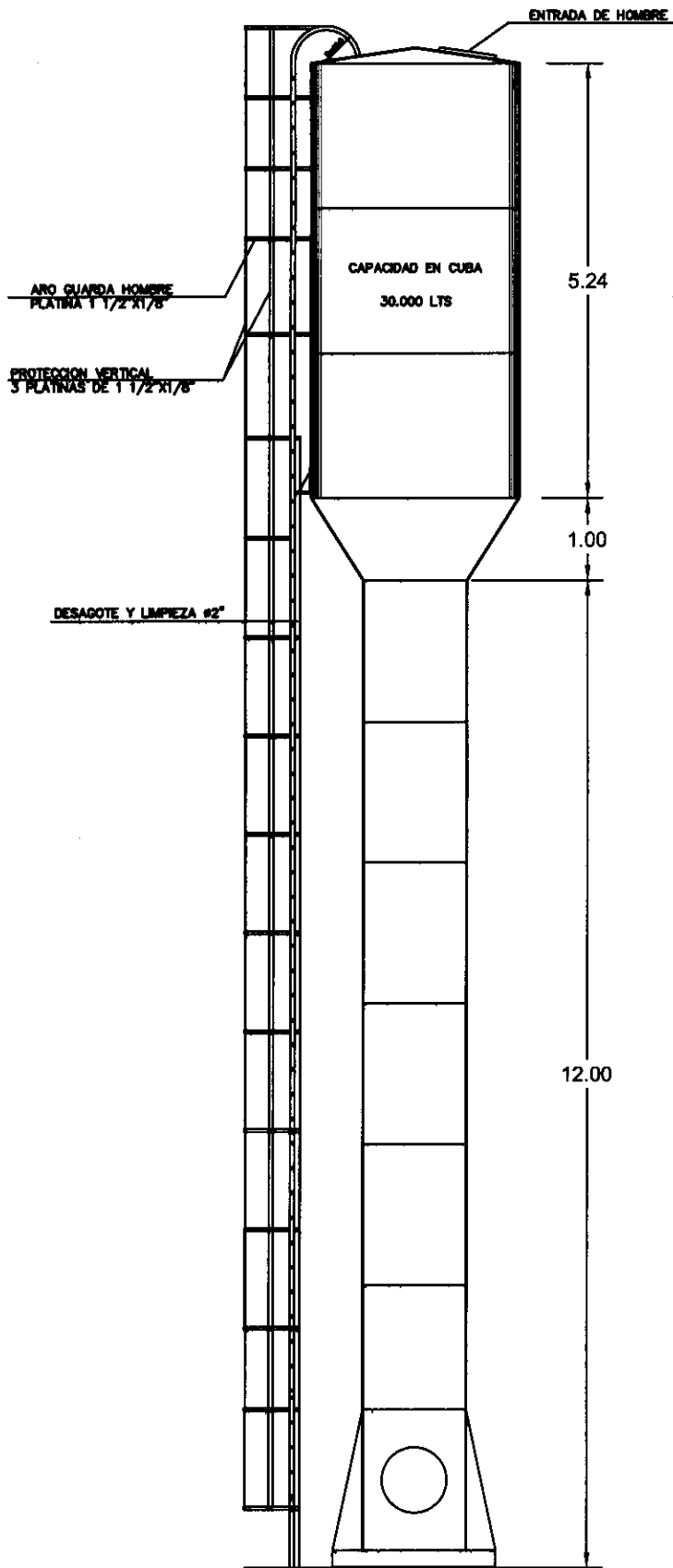


PERFIL




VISTA PLACA ANCLAJE

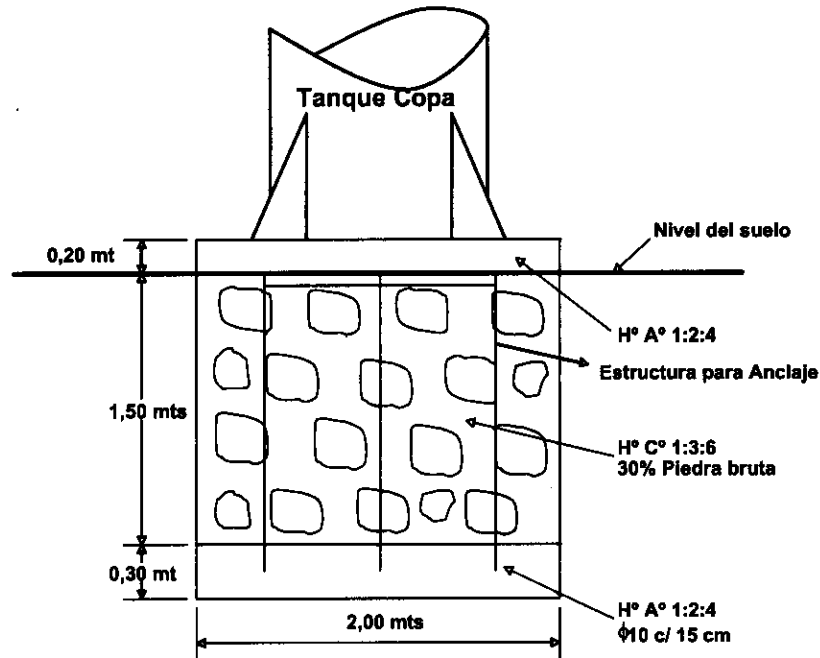
<p>PROY LOCAL</p>	<p>PROYECTO MERCOSUR ROGA</p>	
<p>LAMINA: TANQUEELEVADODE30.000LTS.</p>	<p>FOCEM ANO 2.011</p>	<p>SENAVITAT SECRETARIA NACIONAL DE LA INDUSTRIA Y EL COMERCIO</p>



ALZADO DE TANQUE Y TORRE

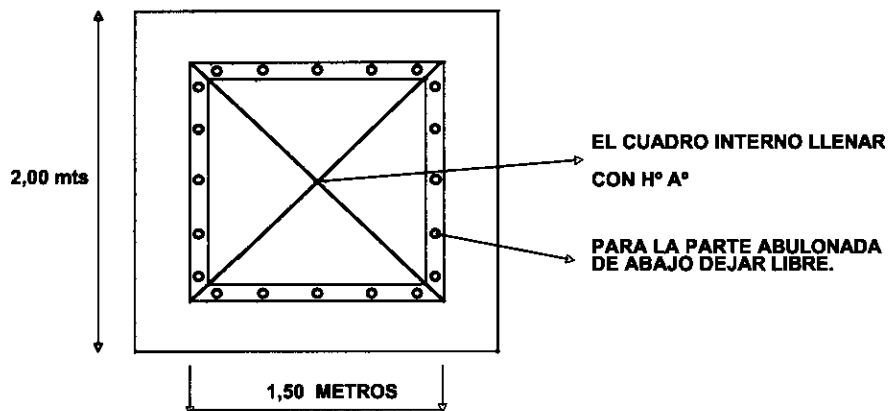
PROY LOCAL	PROYECTO MERCOSUR RÓGA	
LAMINA: TANQUE TIPO COPA PARA 30000 lts.	FOCEM AÑO 2.011	

CIMENTACION PARA TANQUE COPA DE 30 M3
DETALLES DE FUNDACION



OBSERVACIÓN IMPORTANTE:

ESTE DISEÑO ES MERAMENTE INDICATIVO, PUDIENDO VARIAR LAS DIMENSIONES EN FUNCIÓN DE LA RESISTENCIA DEL SUELO, CUYO ESTUDIO ES DE RESPONSABILIDAD DEL CLIENTE



DETALLES DE CIMENTACION

[Handwritten signature]

<p>PROY LOCAL</p>	<p>PROYECTO MERCOSUR ROGA</p>	
<p>LAMINA: TANQUE TIPO COPA PARA 30000 lts.</p>	<p>FOCEM AÑO 2.011</p>	