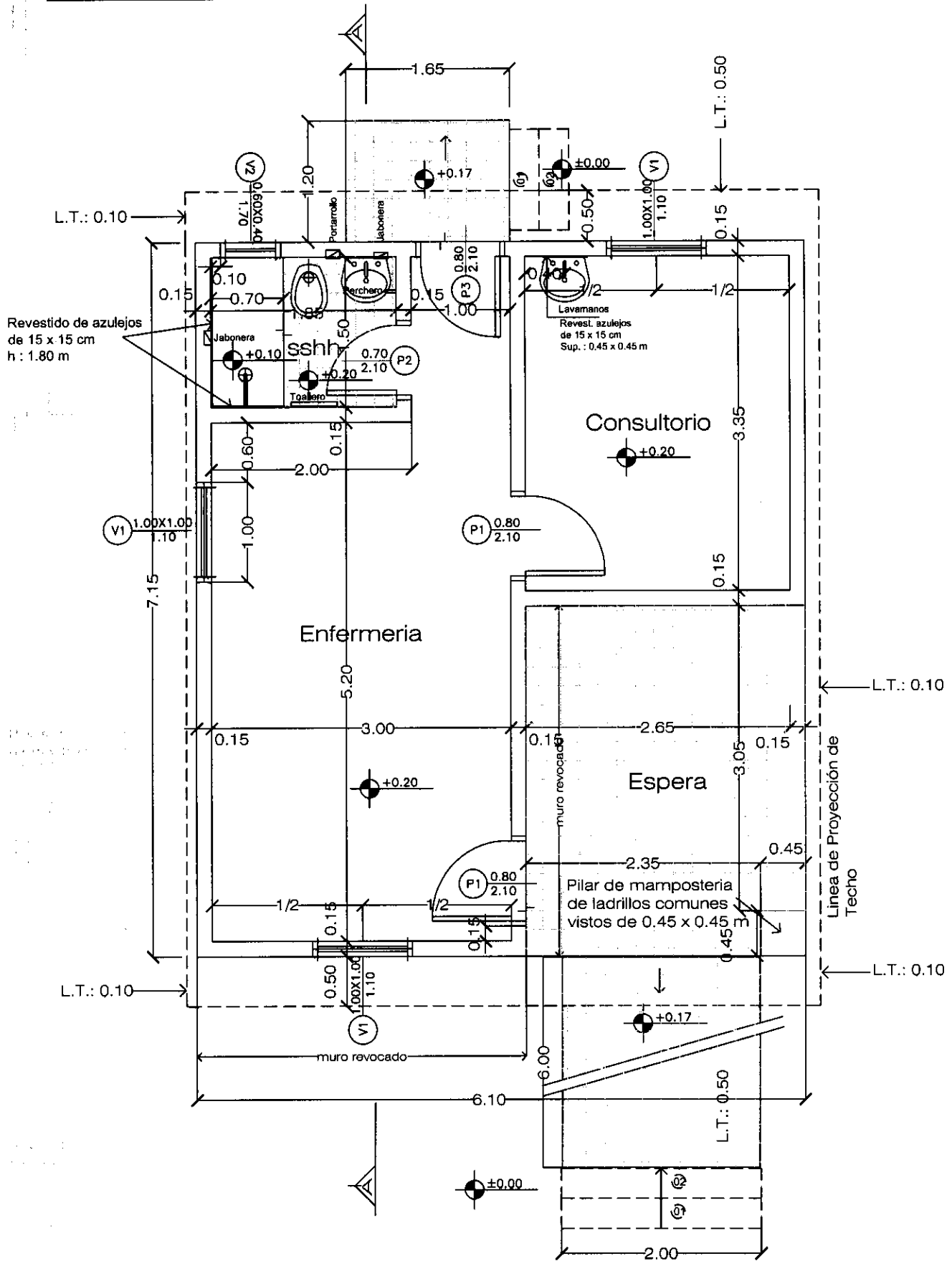

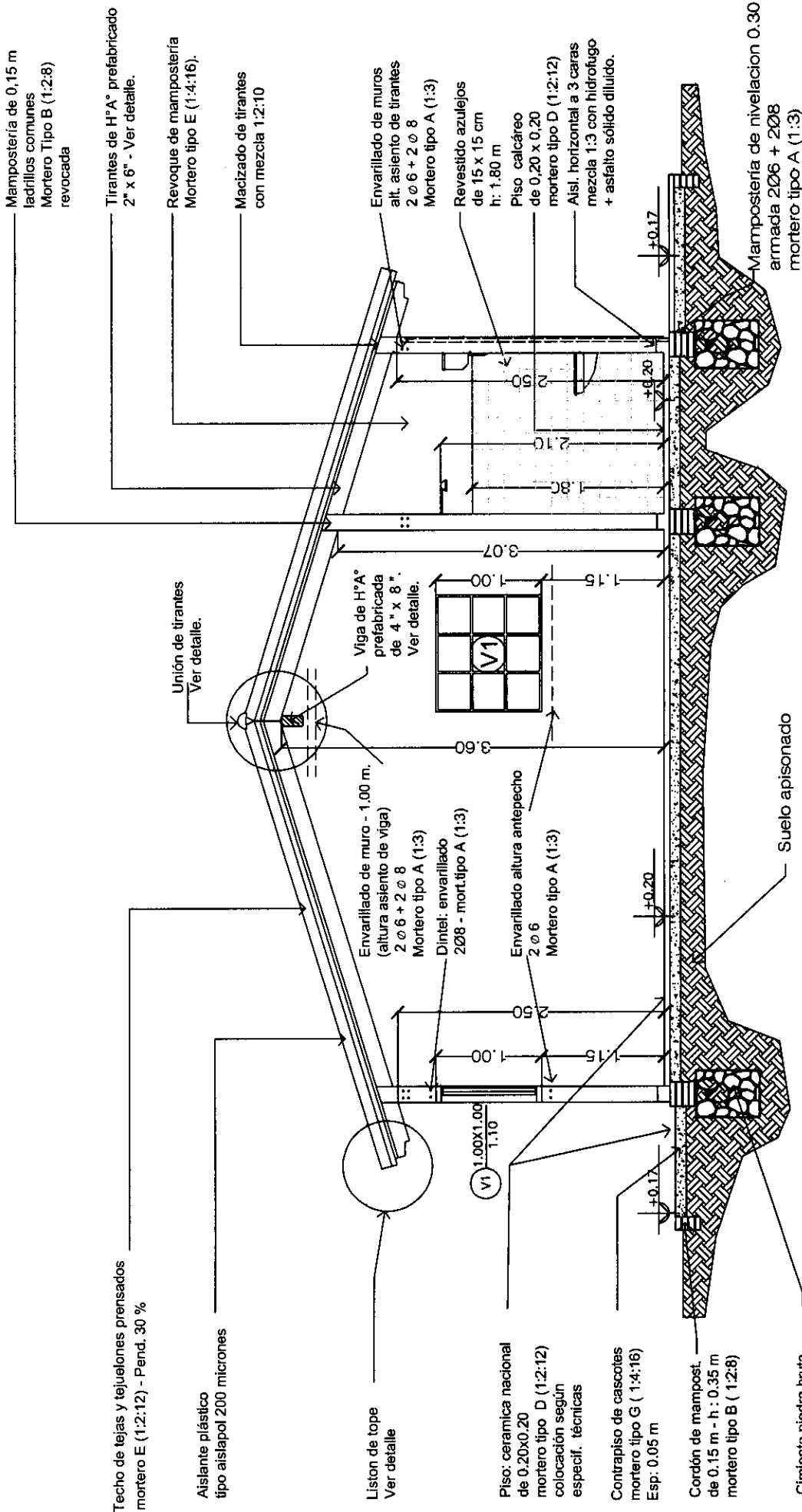


El nivel de piso terminado del Puesto de Salud deberá ser de 20 cm. sobre el nivel de terreno tomado desde el punto más elevado del mismo.



PLANTA ARQUITECTONICA - PUESTO DE SALUD.  
 ESCALA : 1/50

<p>PUESTO DE SALUD          ENCARNACION KM 8</p>	<p>PROYECTO MERCOSUR ROGA</p>	
<p>LAMINA: PLANTA ARQUITECTONICA</p>	<p><b>FOCEM</b>          AÑO 2.010</p>	<p>01</p>



CORTE A - A ESC.1/50

PUESTO DE SALUD  
ENCARNACION KM 8

PROYECTO MERCOSUR ROGA

FOCEM

AÑO 2.010

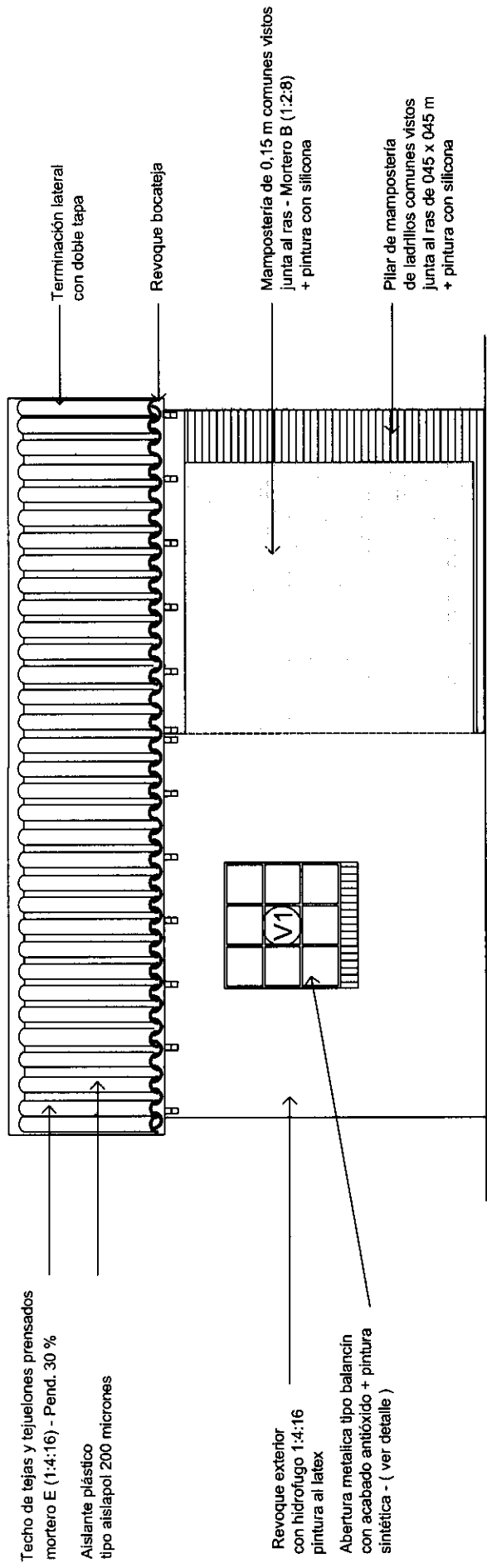
LAMINA:

CORTE



SENAVITAT

02



Techo de tejas y tejuelones prensados mortero E (1:4:16) - Pend. 30 %

Aislante plástico tipo alislapol 200 micrones

Revoque exterior con hidrofugo 1:4:16 pintura al latex

Abertura metálica tipo balancín con acabado antioxido + pintura sintética - ( ver detalle )

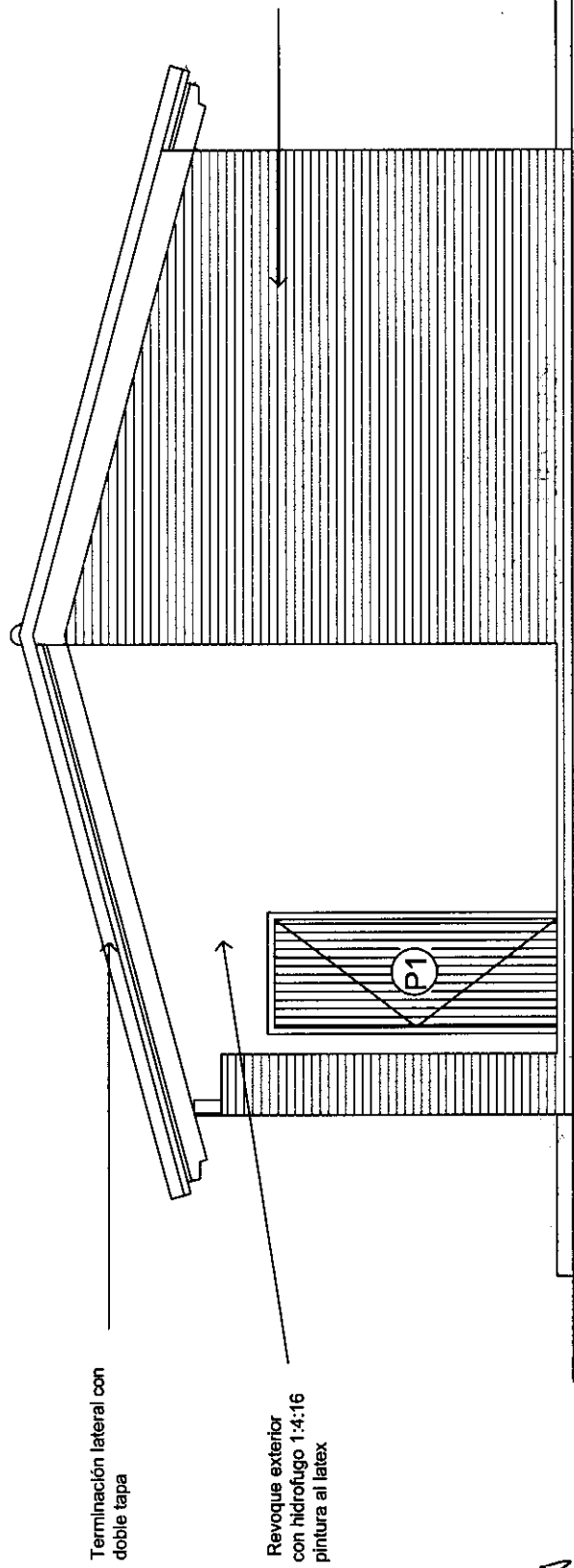
Terminación lateral con doble tapa

Revoque bocaneteja

Mampostería de 0,15 m comunes vistos junta al ras - Mortero B (1:2:8) + pintura con silicona

Pilar de mampostería de ladrillos comunes vistos junta al ras de 045 x 045 m + pintura con silicona

FACHADA PRINCIPAL PUESTO DE SALUD



Terminación lateral con doble tapa

Revoque exterior con hidrofugo 1:4:16 pintura al latex

Mampostería de 0,15 m Ladrillos comunes vistos junta al ras. Mortero B (1:2:8) + pintura con silicona

FACHADA LATERAL PUESTO DE SALUD

PUESTO DE SALUD  
ENCARNACION KM 8

LAMINA: FA CHADA

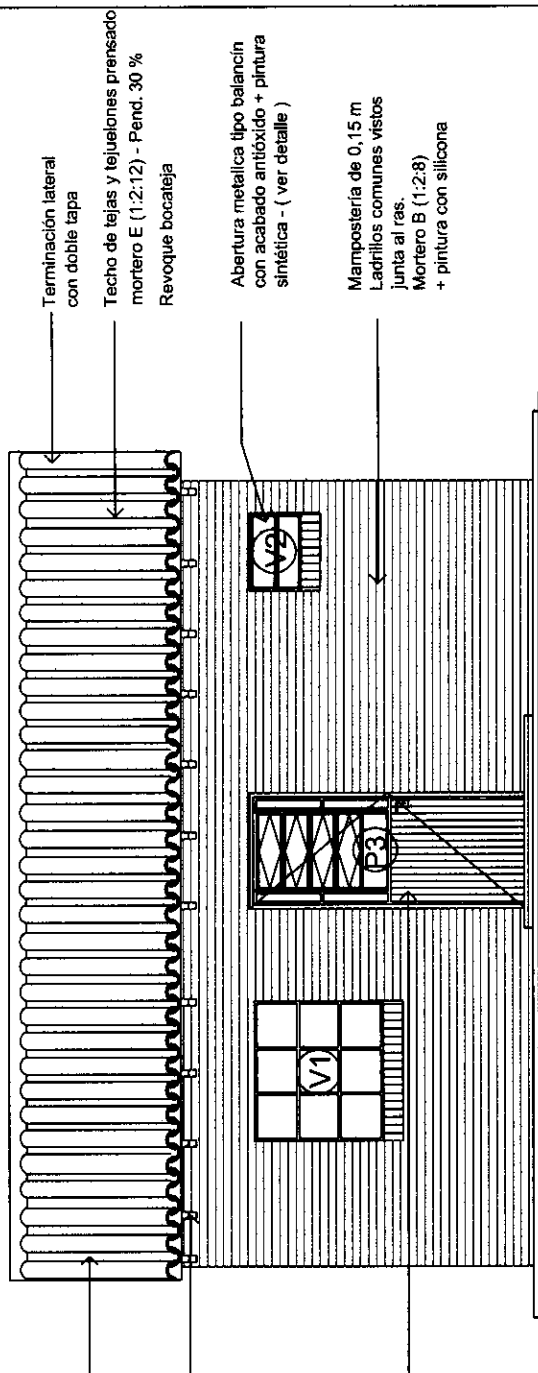
PROYECTO MERCOSUR ROGA

FOCEM

AÑO 2.010



03



Terminación lateral con doble tapa

Techo de tejas y tejuelones prensado mortero E (1:2:12) - Pend. 30 %  
Revoque bocateja

Abertura metálica tipo balancín con acabado antióxido + pintura sintética - ( ver detalle )

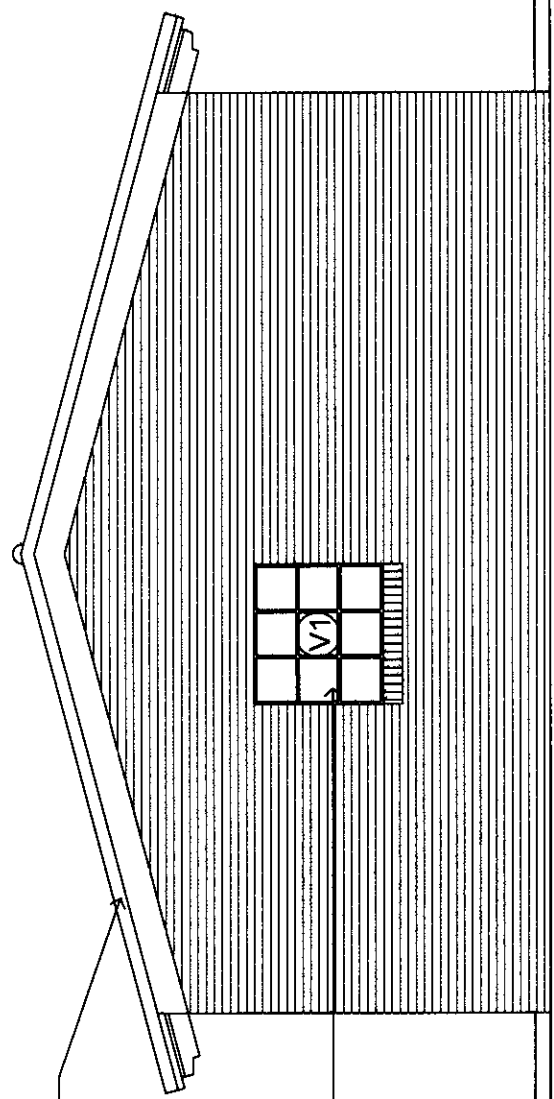
Mamposería de 0,15 m  
Ladrillos comunes vistos  
Junta al ras.  
Mortero B (1:2:8)  
+ pintura con silicona

Aislante plástico tipo aisiapol 200 micrones

Tirantes de H<sup>2</sup>A° prefabricado 2" x 6"

Puerta metálica de chapa doblada con acabado antióxido + pintura sintética - ( ver detalle )

FACHADA POSTERIOR PUESTO DE SALUD




Terminación lateral con doble tapa

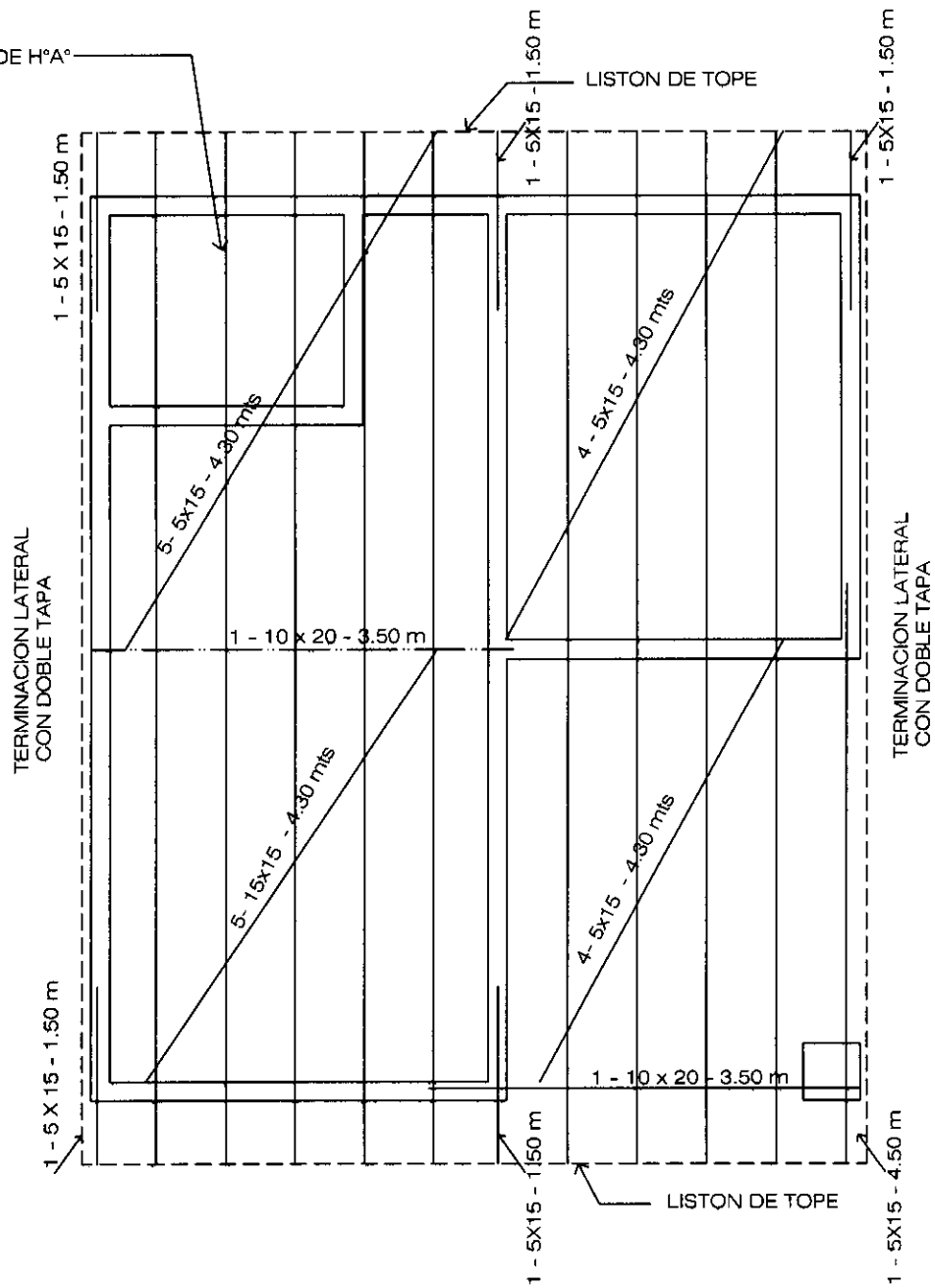
Abertura metálica tipo balancín con acabado antióxido + pintura sintética - ( ver detalle )

FACHADA LATERAL PUESTO DE SALUD

3

PUESTO DE SALUD ENCARNACION KM 8		PROYECTO MERCOSUR ROGA	
LAMINA: FACHADA		FOCEM	
		AÑO 2.010	

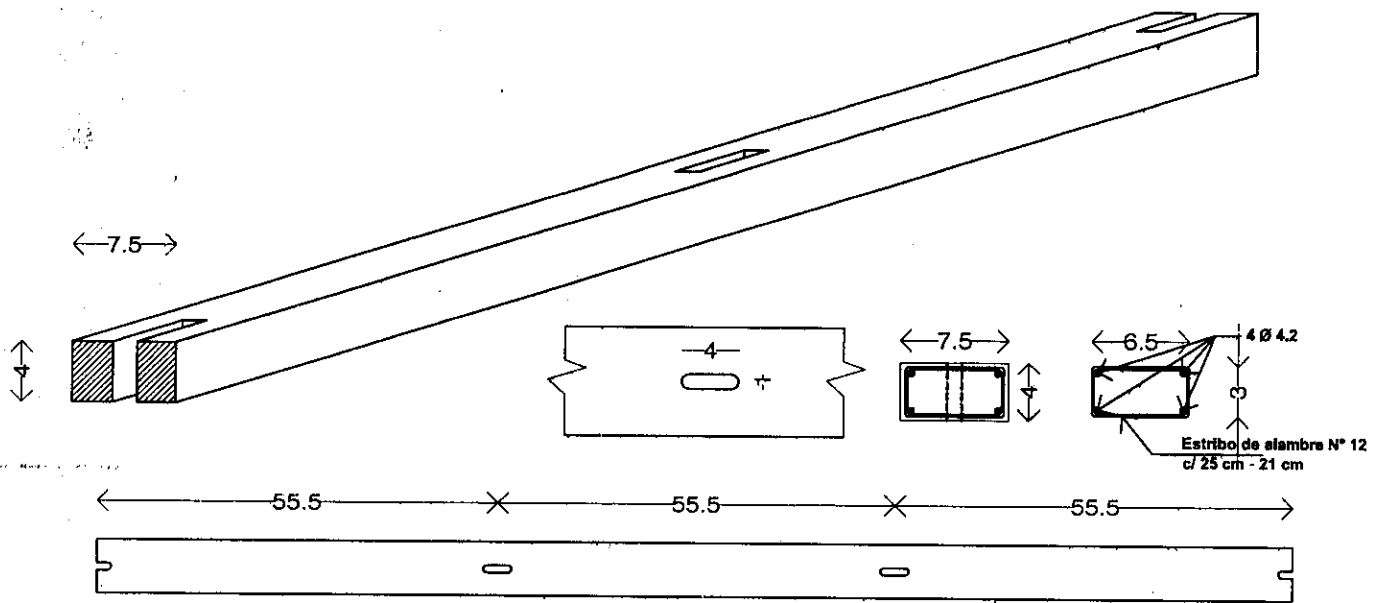
TIRANTES DE H<sup>2</sup>A<sup>2</sup>  
C/ 55 cm.



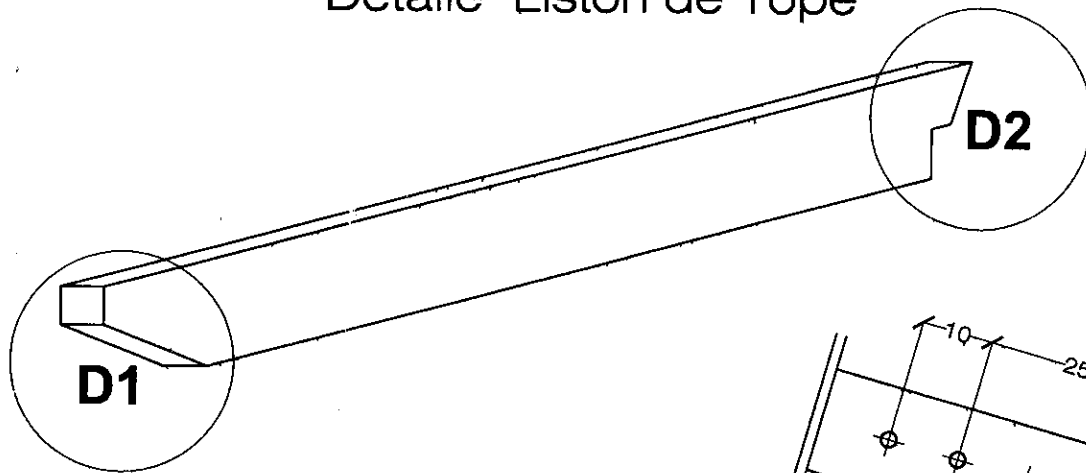
PLANTA ESTRUCTURA DE TECHO ESC.1/50

13

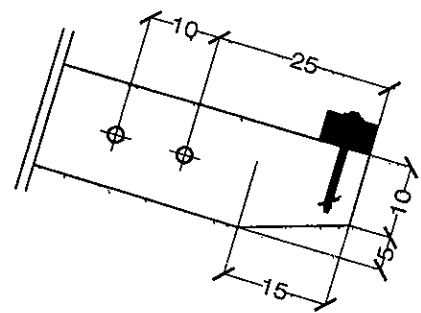
LAMINA:	PUESTO DE SALUD ENCARNACION KM 8	PROYECTO MERCOSUR ROGA	
	ESTRUCTURA DE TECHO	FOCER	
		ANO 2.010	



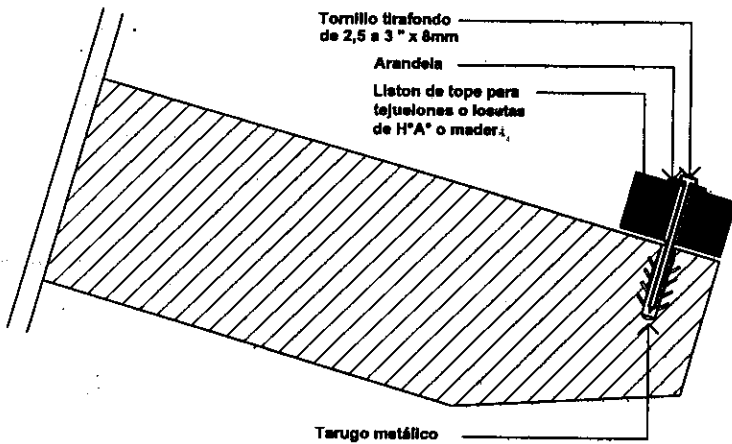
Detalle Liston de Tope



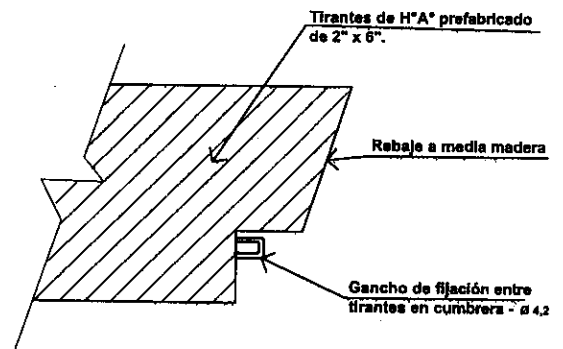
Perforaciones para soporte de canaleta



Detalle 1 - Esc 1/20



Detalle 1 - Esc 1/10



Detalle 2 - Esc 1/10

PUESTO DE SALUD  
JOSE FALCON

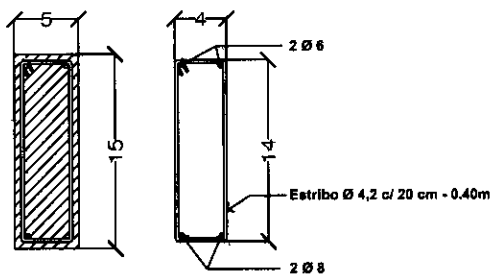
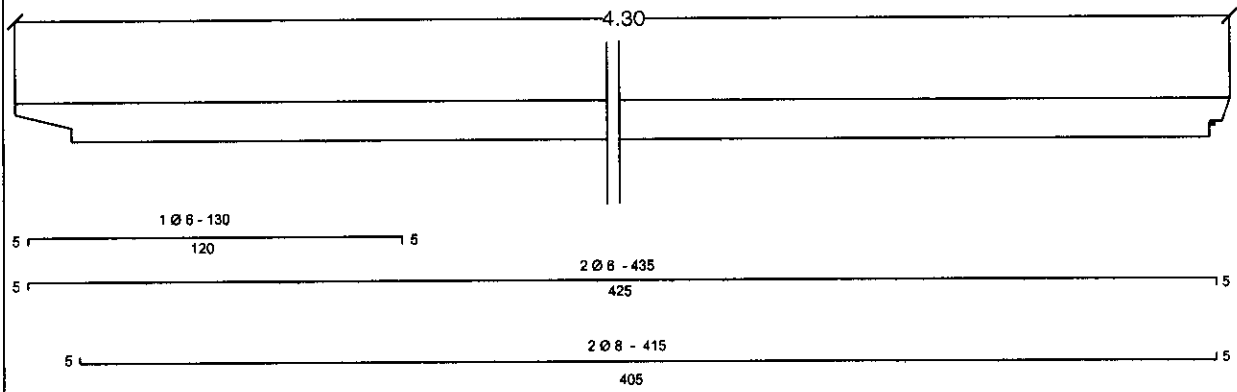
DETALLE DE VIGA PREFABRICADA

PROYECTO MERCOSUR ROGA

FOCEM

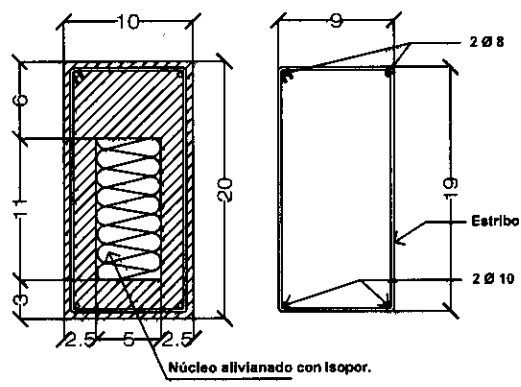
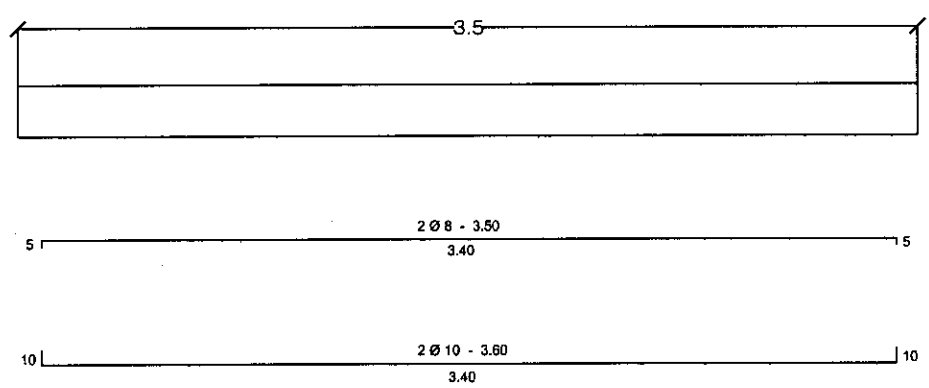
AÑO 2.010






Corte Tirantes  
Esc. 1/10

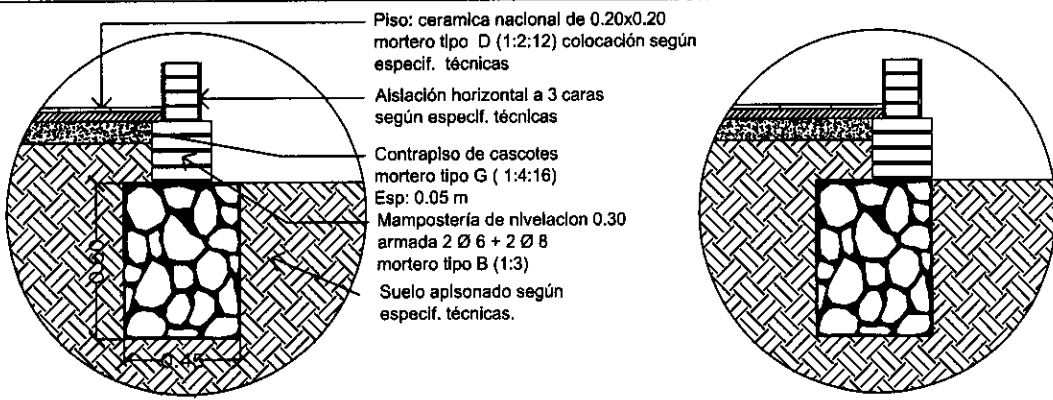
DETALLE ARMADURAS TIRANTES DE H°A° PREFABRICADO



Corte viga  
Esc. 1/10

DETALLE ARMADURAS VIGA DE H°A° PREFABRICADO

<p>PUESTO DE SALUD ENCARNACION KM 8</p>	<p>PROYECTO MERCOSUR ROGA</p>	
<p>LAMINA: DETALLE DE VIGA PREFABRICADA</p>	<p><b>FOCEM</b> AÑO 2.010</p>	

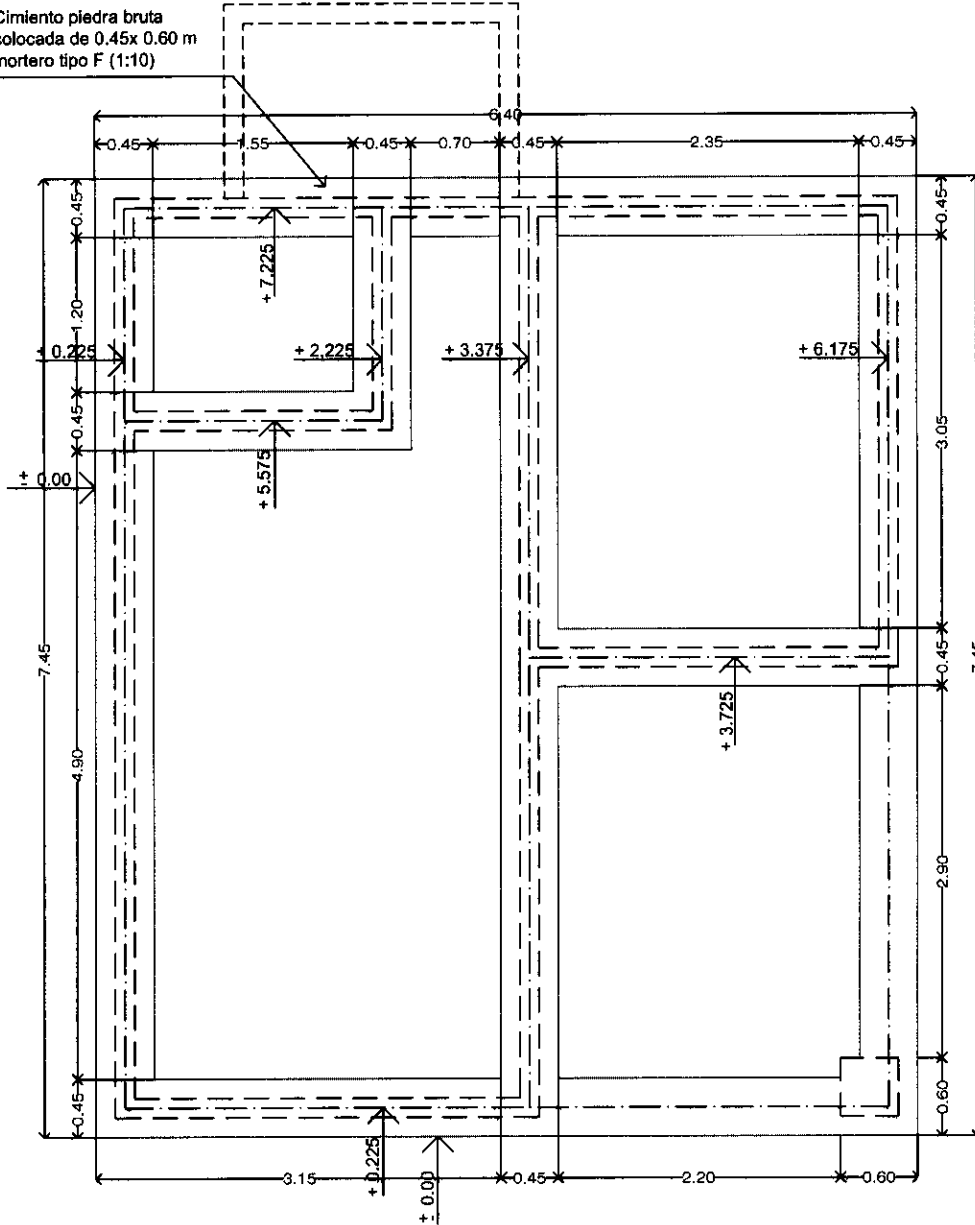


Piso: ceramica nacional de 0.20x0.20  
 mortero tipo D (1:2:12) colocación según  
 especif. técnicas  
 Aislación horizontal a 3 caras  
 según especif. técnicas  
 Contrapiso de cascos  
 mortero tipo G (1:4:16)  
 Esp: 0.05 m  
 Mampostería de nivelacion 0.30  
 armada 2 Ø 6 + 2 Ø 8  
 mortero tipo B (1:3)  
 Suelo aplsonado según  
 especif. técnicas.

D1 - C.P.B.C. TIPO AXIAL

D1 - C.P.B.C. TIPO EXCENTRICA (Lindero)

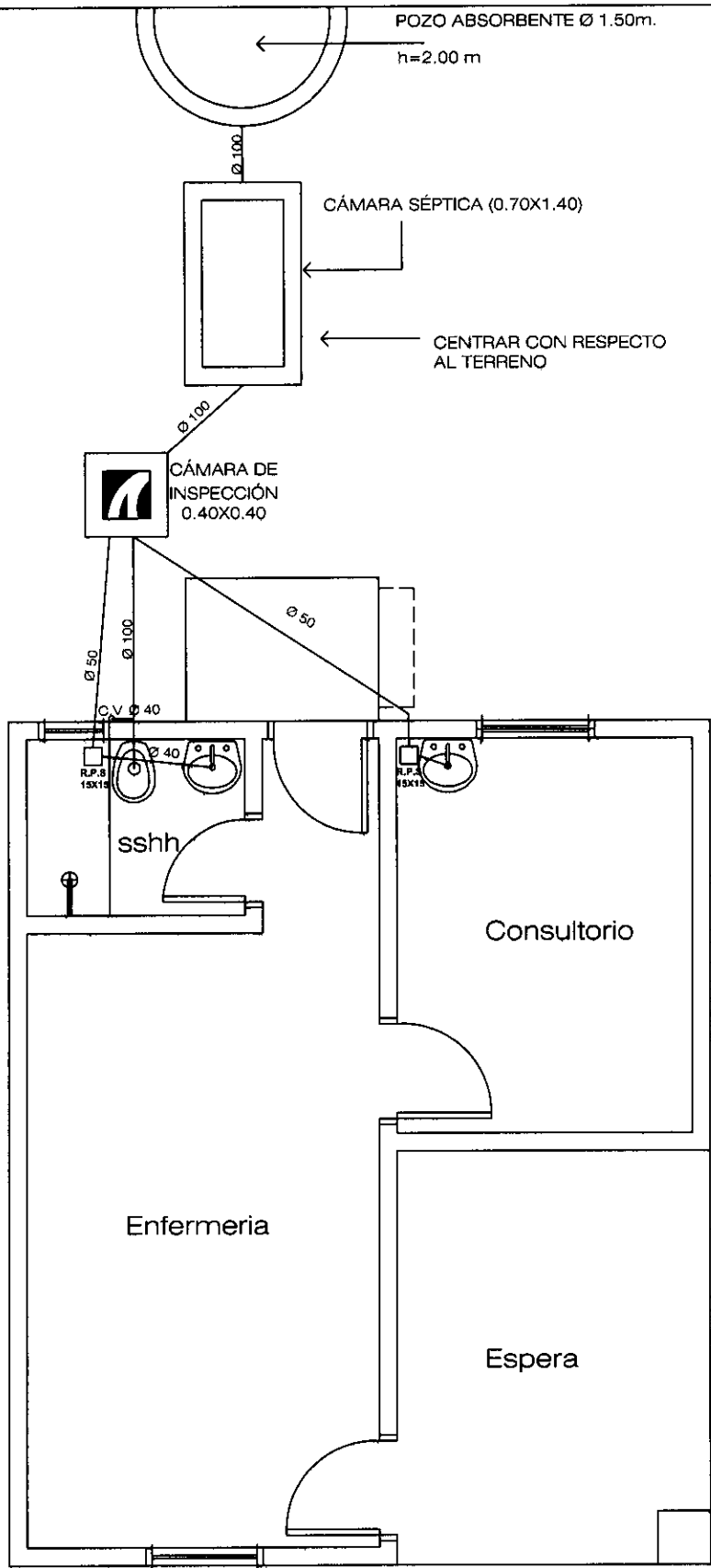
Cimiento piedra bruta  
 colocada de 0.45x 0.60 m  
 mortero tipo F (1:10)



PLANTA CIMENTACIÓN P.B.C.


ESC.1/50

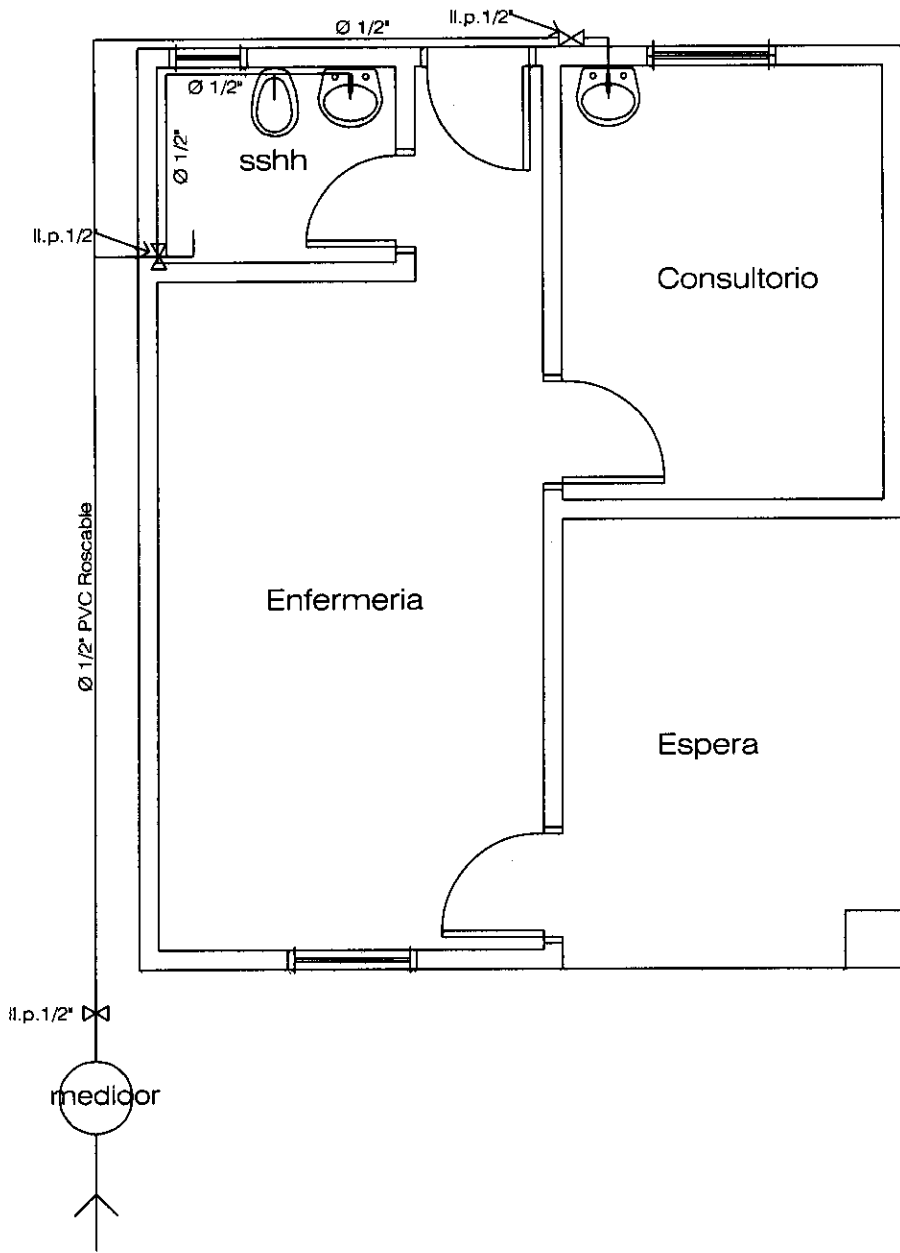
PUESTO DE SALUD ENCARNACION KM 8	PROYECTO MERCOSUR ROGA	
LAMINA: PLANTA DE FUNDACION P.B.C.	FOCEM AÑO 2.010	



INST. DESAGUE CLOACAL

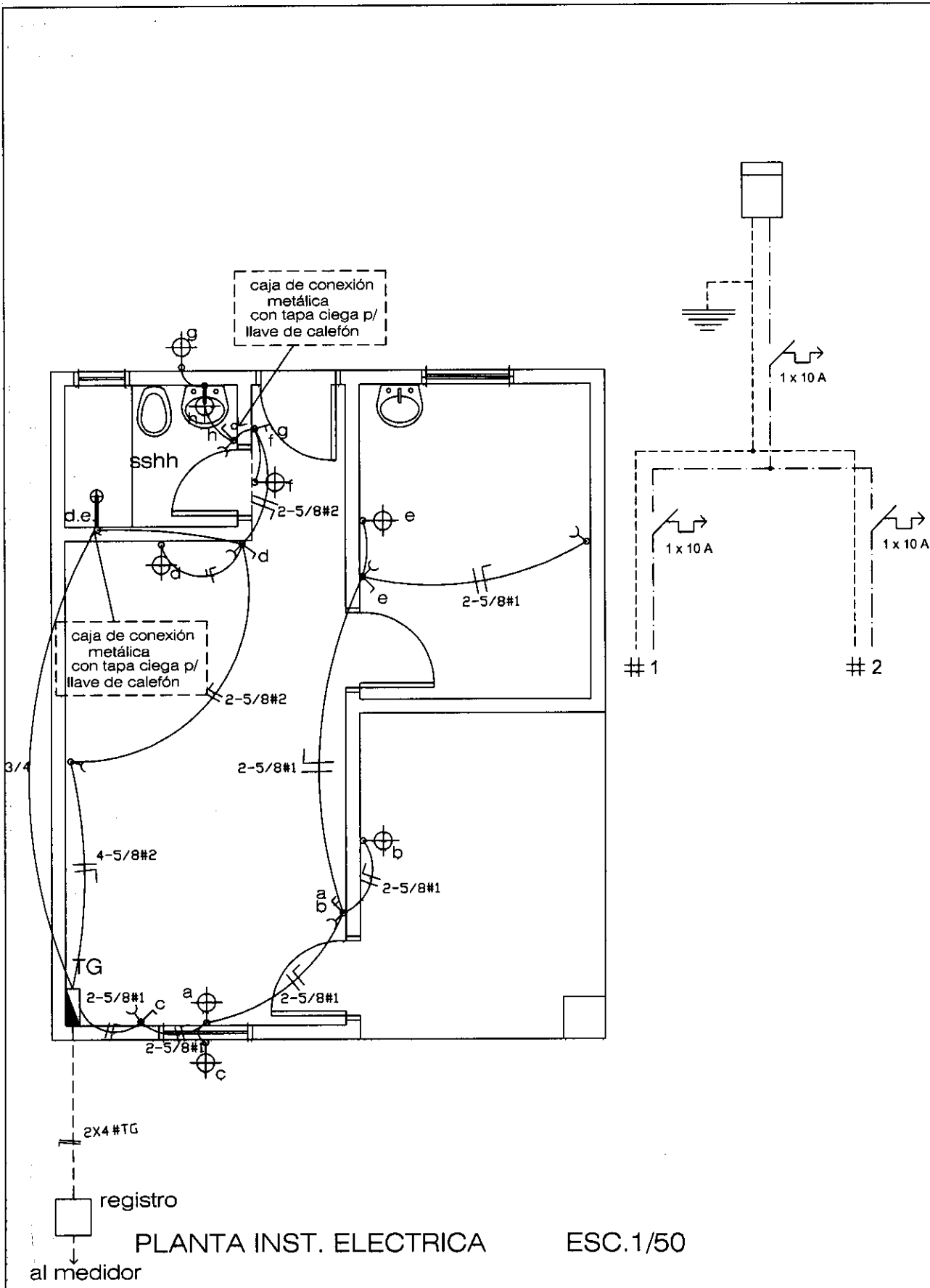
ESCALA 1:50

PUESTO DE SALUD ENCARNACION KM 8		PROYECTO MERCOSUR ROGA	 SENAVITAT
LAMINA: DESAGUE CLOACAL		FOCEM	
		AÑO 2.010	




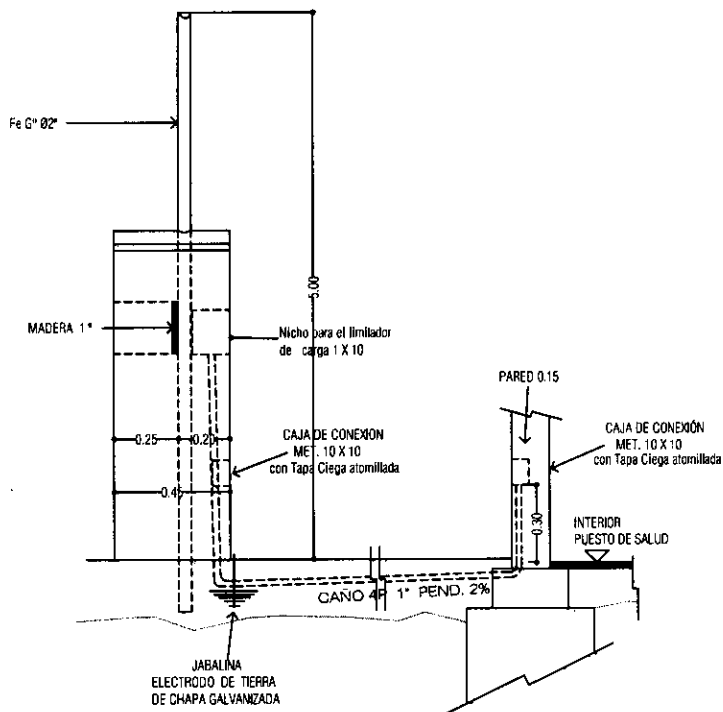
PLANTA INST. AGUA CORRIENTE ESCALA 1/50

<p>PUESTO DE SALUD ENCARNACION KM 8</p>	<p>PROYECTO MERCOSUR ROGA</p>	
<p>LAMINA: AGUA CORRIENTE</p>	<p><b>FOCEM</b> AÑO 2.010</p>	

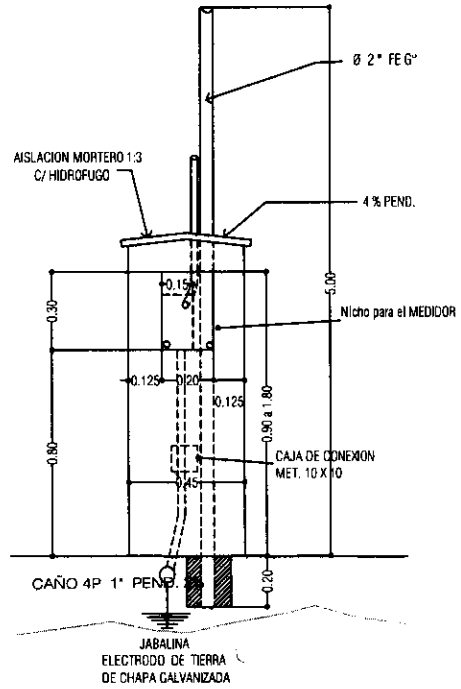


3

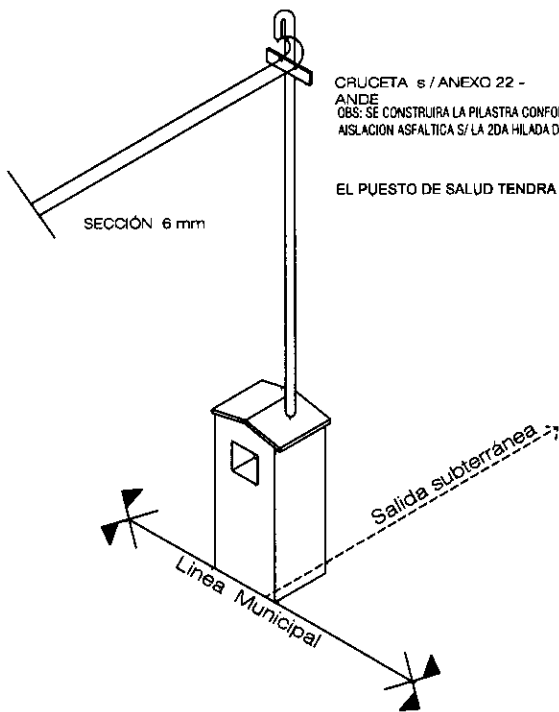
<p>PUESTO DE SALUD ENCARNACION KM 8</p>	<p>PROYECTO MERCOSUR ROGA</p>	
<p>LAMINA: INSTALACION ELECTRICA</p>	<p><b>FOCER</b></p>	



VISTA LATERAL



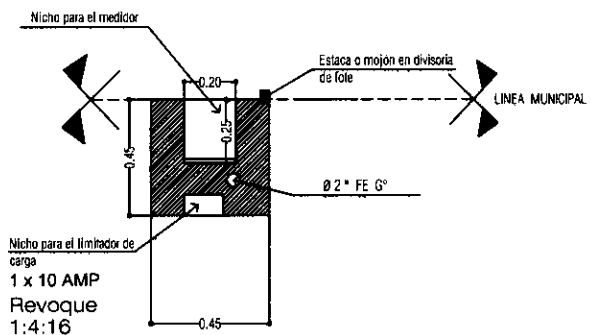
VISTA FRONTAL



AXONOMETRICA

CRUCETA s / ANEXO 22 - ANDE  
 OBS: SE CONSTRUIRA LA PILASTRA CONFORME A LA UBICACION O DISPOSICION DE LA RED DE B.T  
 AISLACION ASFALTICA S/ LA 2DA HILADA DEL TERRENO NATURAL.

EL PUESTO DE SALUD TENDRA UNA FASE INDEPENDIENTE Y UN NEUTRO



PLANTA

PUESTO DE SALUD  
 ENCARNACION KM 8

PROYECTO MERCOSUR ROGA

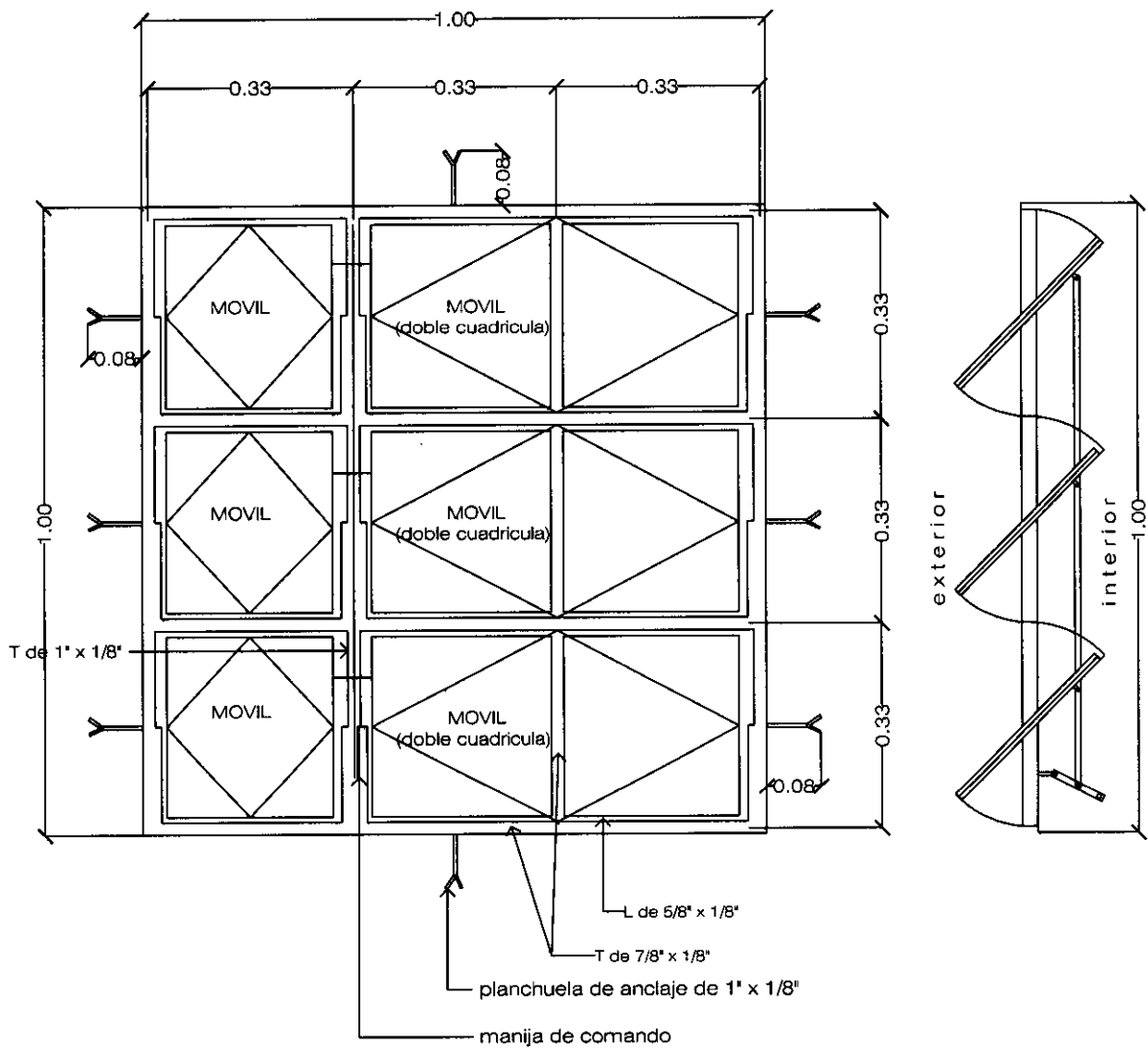
LAMINA: DETALLE PILASTRA

FOCEM

AÑO 2.010



12




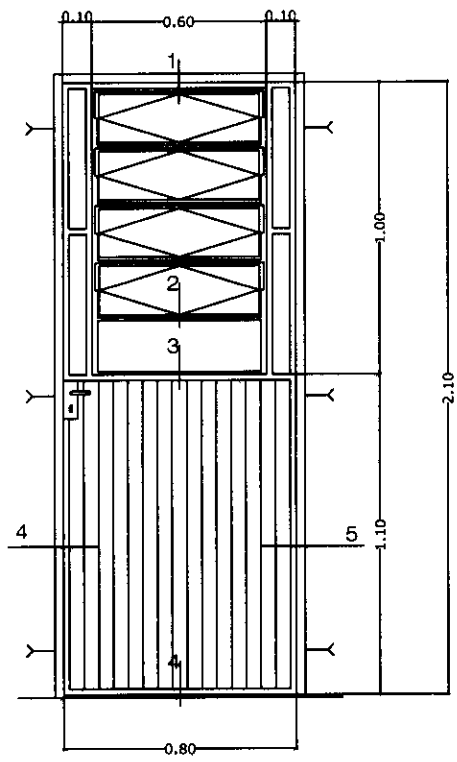
V1

**VENTANA METÁLICA TIPO BALANCÍN**  
**1.00 X 1.00 m**

Ubicación :  
 enfermería  
 consultorio  
 Cantidad : 3 unid.

**DETALLE ABERTURA V1 ESC.1/10**

PUESTO DE SALUD ENCARNACION KM 8	PROYECTO MERCOSUR ROGA	 <b>SENAVITA</b> <small>SERVICIO NACIONAL DE VIGILANCIA EN SALUD</small>
	<b>FOCEM</b>	
LAMINA: DETALLE DE ABERTURAS	ANO 2.010	<b>13</b>

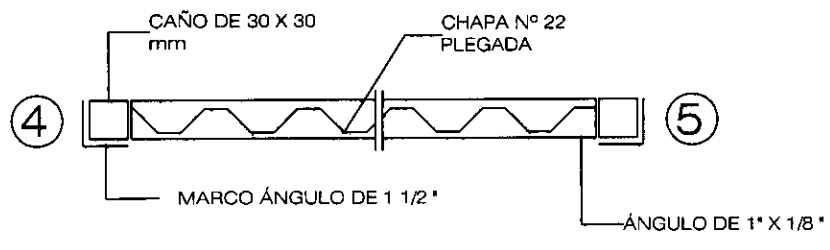
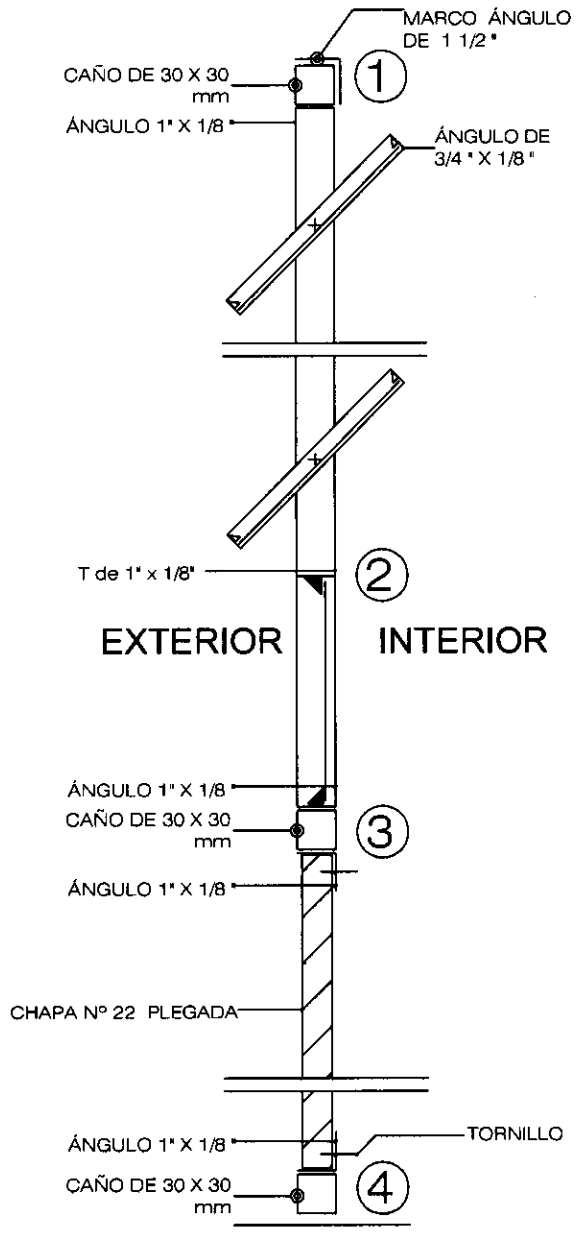


P3


**PUERTA METÁLICA**  
0.80 x 2.10

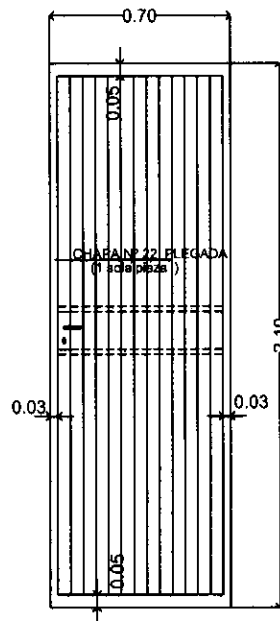
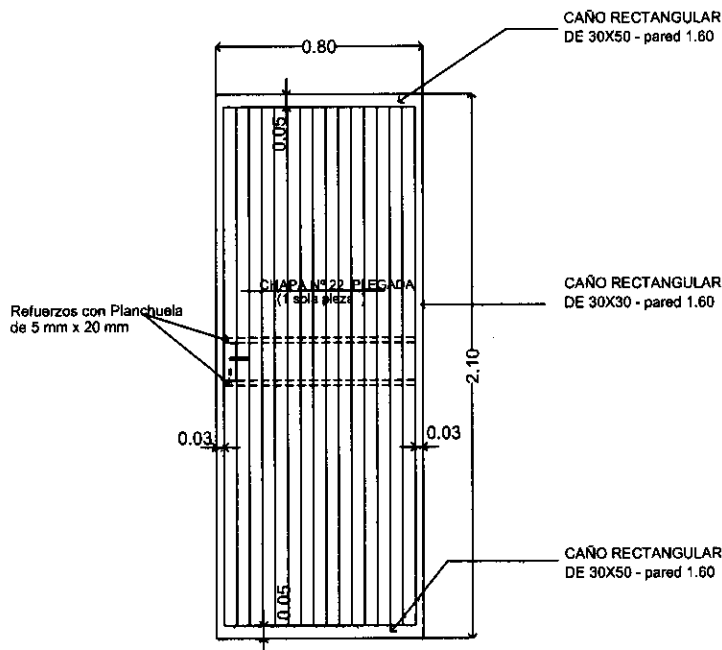
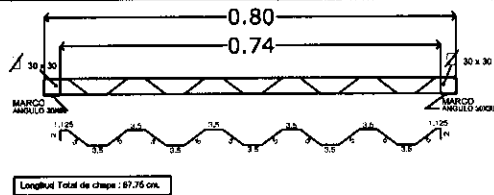
Ubicación : acceso posterior  
Cantidad : 1 unid.

**DETALLE DE PUERTA METÁLICA**



3

PUESTO DE SALUD ENCARNACION KM 8		PROYECTO MERCOSUR ROGA	 SENAVITA 14
LAMINA: DETALLE DE ABERTURAS		FOCEM	
		AÑO 2.010	



PROPUESTA PARA FABRICACION DE PUERTAS CON CHAPA N°22 DE 2.00 m. de longitud.

P1

**PUERTA METÁLICA**  
0.80 x 2.10 m

Ubicación :  
acceso principal  
consultorio  
Cantidad : 2 unid.

P2

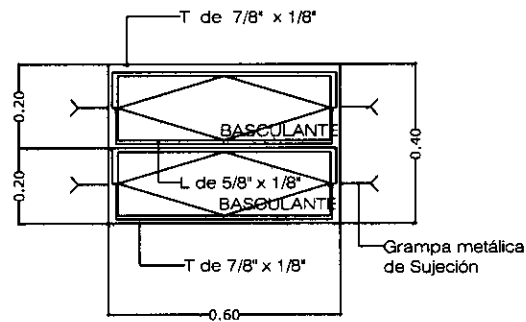
**PUERTA METÁLICA**  
0.70 x 2.10 m

Ubicación :  
Baño  
Cantidad : 1 unid.


V2

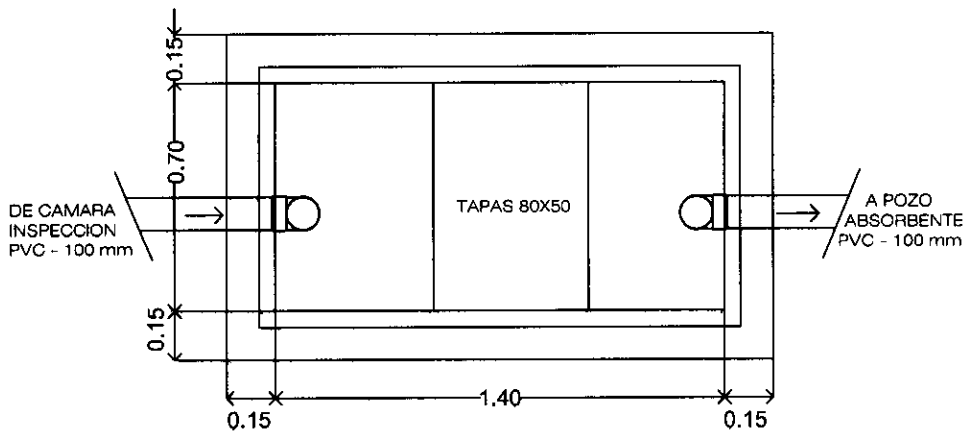
**VENTANA METÁLICA**  
TIPO BALANCÍN DE  
0.40 X 0.60 m

Ubicación :  
Baño  
Cantidad : 1 unid.

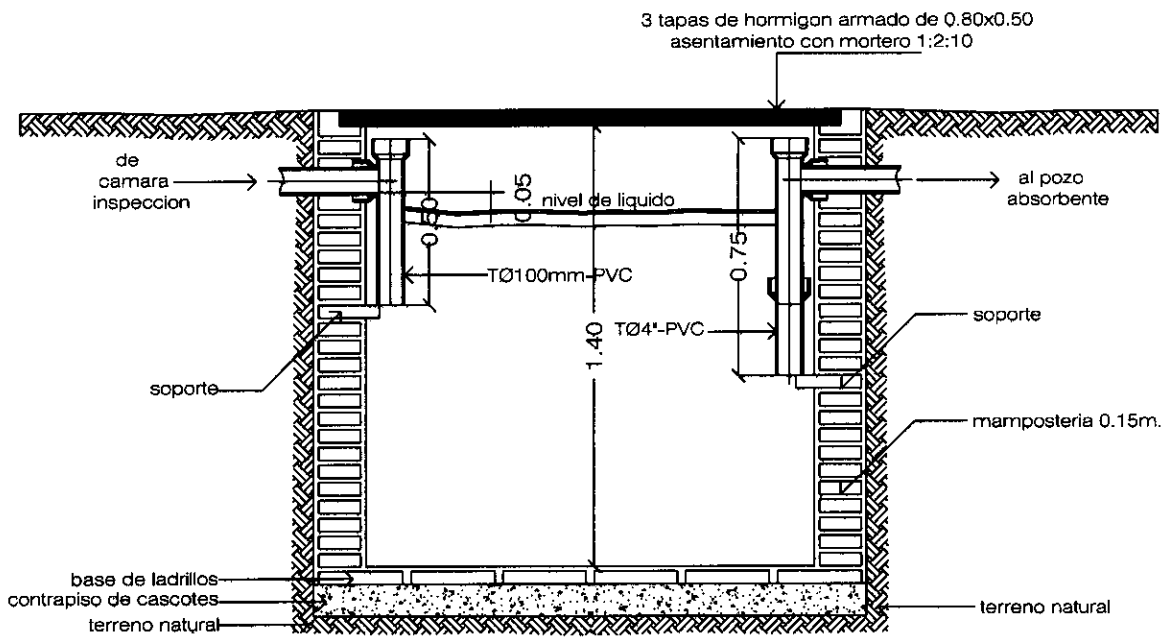


**DETALLE DE ABERTURAS METÁLICAS**

PUESTO DE SALUD ENCARNACION KM 8	PROYECTO MERCOSUR ROGA	
	<b>FOCEM</b>	
LAMINA: DETALLE DE ABERTURAS	ANO 2.010	15



PLANTA



CORTE

DETALLE CAMARA SEPTICA

ESC.1/20

PUESTO DE SALUD  
ENCARNACION KM 8

PROYECTO MERCOSUR ROGA

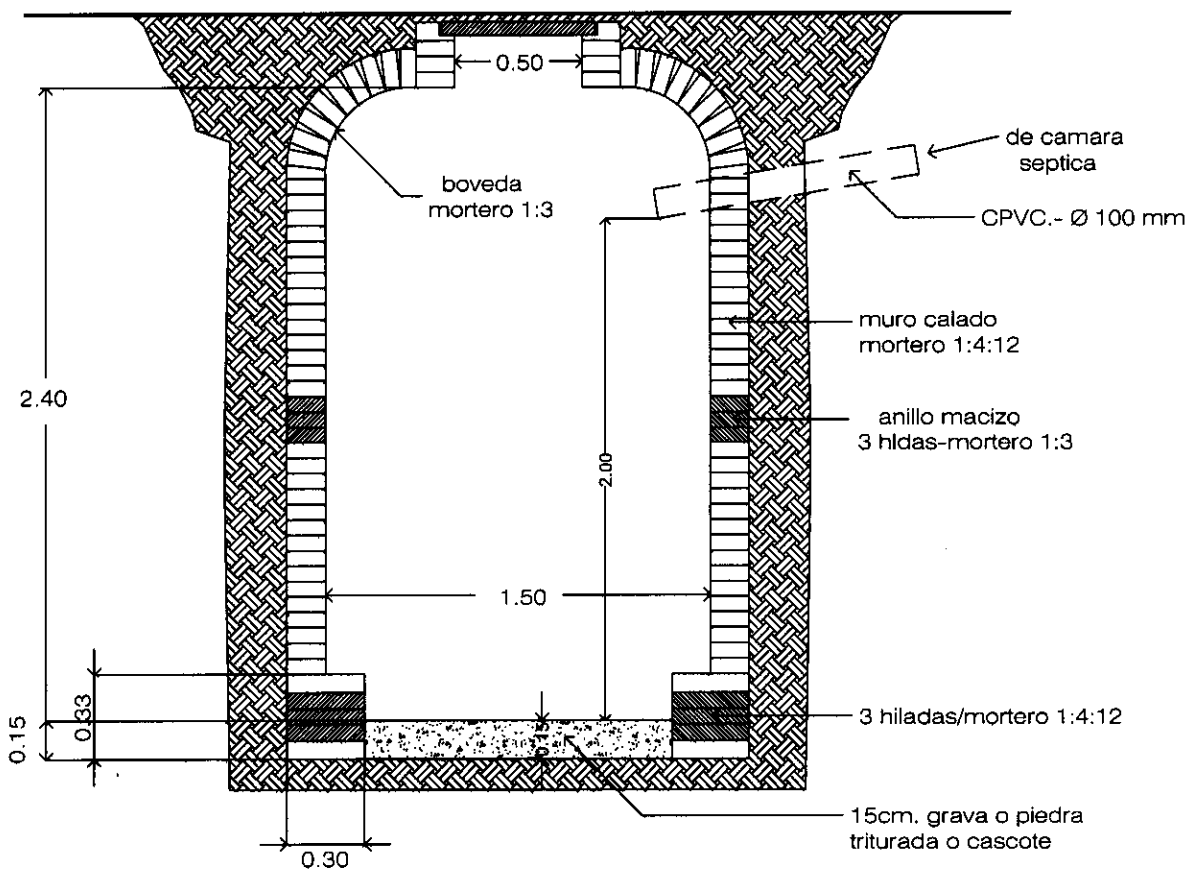
**FOCEM**

LAMINA: DETALLE CAMARA SEPTICA

AÑO 2.010




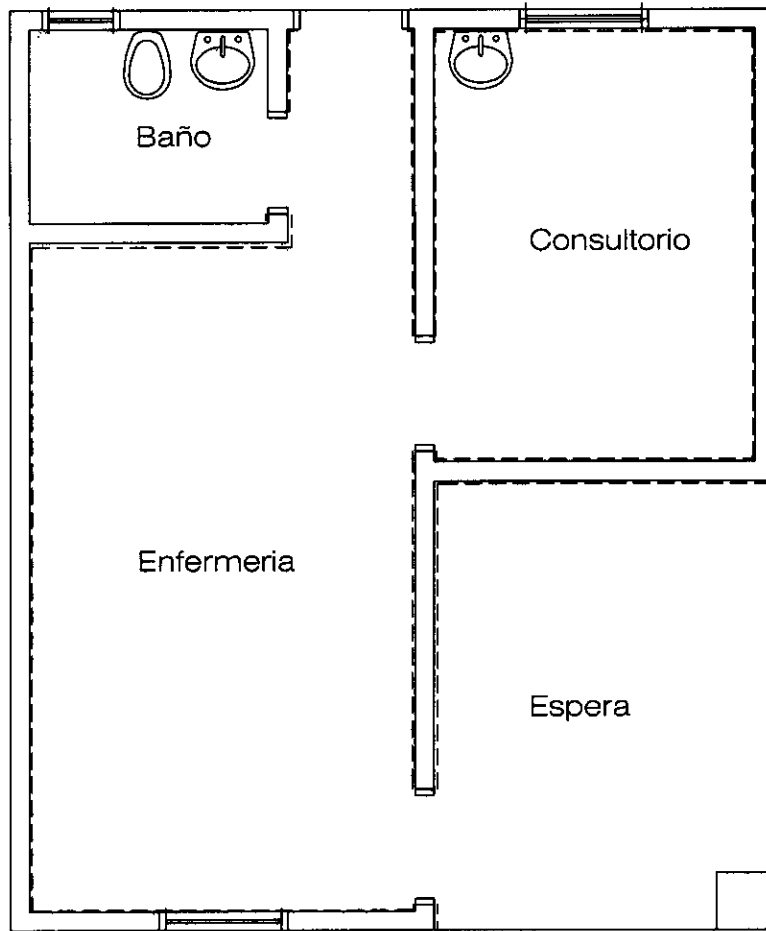
16



CORTE POZO ABSORBENTE-TIPO A1/A2 ESC.1/25

13

<p>PUESTO DE SALUD ENCARNACION KM 8</p>	<p>PROYECTO MERCOSUR ROGA</p>	
<p>LAMINA: DETALLE POZO ABSORBENTE</p>	<p><b>FOCEM</b></p> <p>ANO 2.010</p>	<p>17</p>




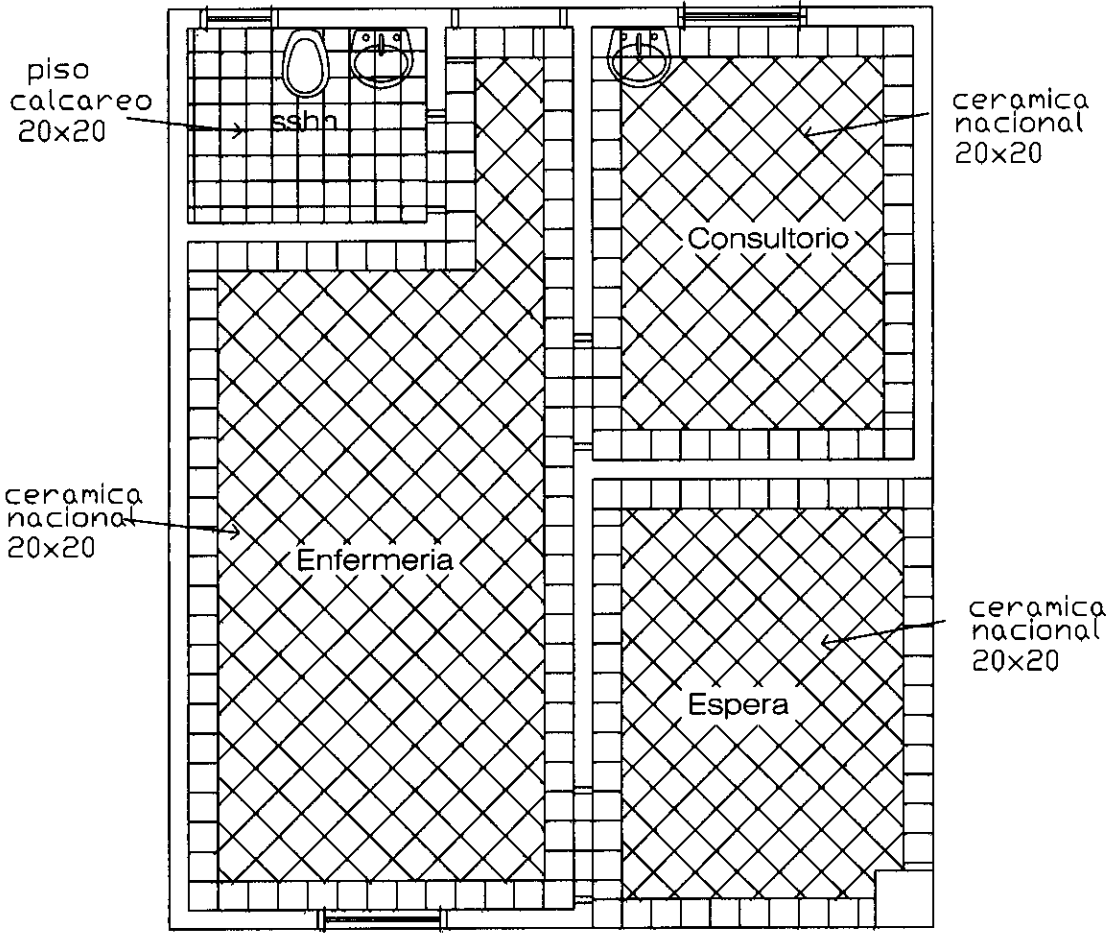
REFERENCIAS

ZOCALO CERAMICO - - - - -


UBICACION DE ZOCALOS

13

<p>PUESTO DE SALUD ENCARNACION KM 8</p>	<p>PROYECTO MERCOSUR ROGA</p>		
<p>LAMINA: DISPOSICION DE ZOCALOS</p>	<p><b>FOCEM</b> ANO 2.010</p>		<p>18</p>



2

<p>PUESTO DE SALUD ENCARNACION KM 8</p>	<p>PROYECTO MERCOSUR ROGA</p>	
<p>LAMINA: ESQUEMA DISEÑO DE PISOS</p>	<p><b>FOCER</b></p>	<p>19</p>
<p>ANO 2.010</p>		

