
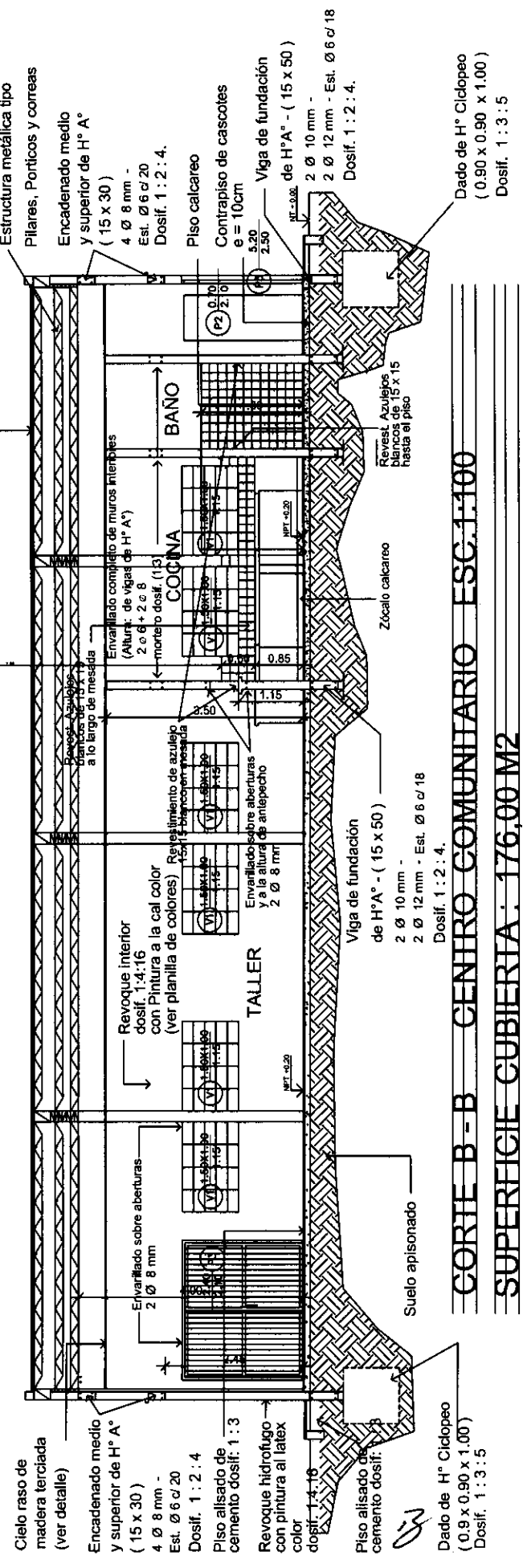
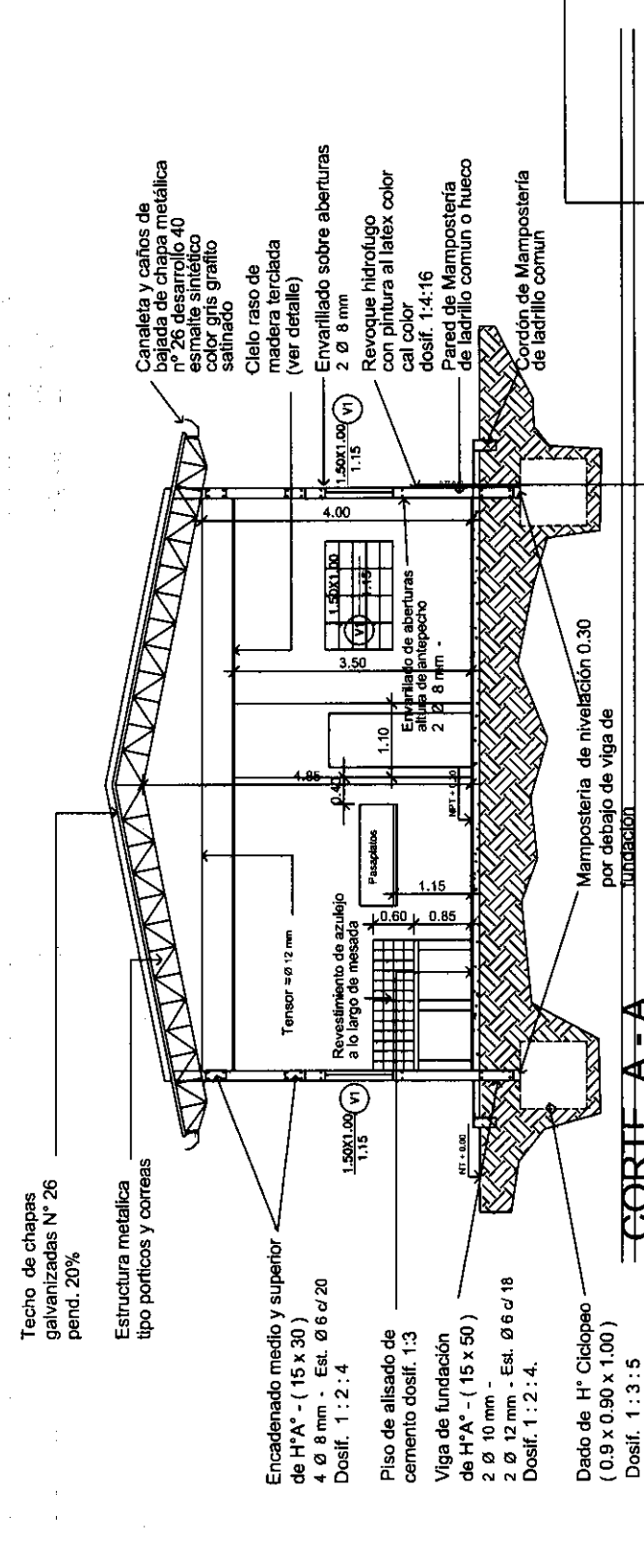
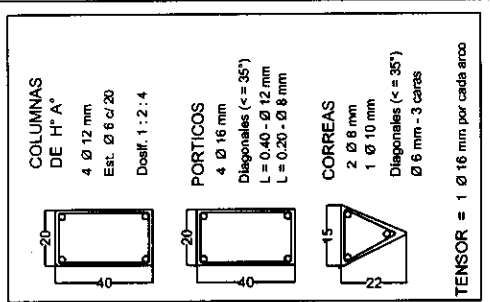


PLANTA EQUIP. CENTRO COMUNITARIO ESC.1:100
 SUPERFICIE CUBIERTA: 176,00 M2

ENCARNACION KM 8 DPTO. DE ITAPUA	PROYECTO MERCOSUR ROGA	
LAMINA: CENTRO COMUNITARIO	FOCEM AÑO 2.010	



CORTE B-B CENTRO COMUNITARIO ESC.1:100

SUPERFICIE CUBIERTA: 176.00 M2

ENCARNACION KM 8
DPTO. DE ITAPUA

PROYECTO MERCOSUR ROGA

FOCEM

ANO 2.010



LAMINA: CORTES

Techo de chapa galvanizada
N° 26 - Pend. 20%

Canaleta y caños de bajada de chapa metálica n° 26 desarrollo 40 esmalte sintético color gris grafito

Ladrillo revocado pintura al latex con color

Revoque hidrofugo pintura a la cal color en mampostería (ver planilla de locales)
Revoque hidrofugo Pintura al latex con color en mampostería (ver planilla de locales)
Pintura esmalte sintético en aberturas metálicas color gris grafito satinado

Piso allisado dosif. 1:3

Caño de bajada

FACHADA PRINCIPAL ESC. 1:100

Canaleta y caños de bajada de chapa metálica n° 26 desarrollo 40 esmalte sintético color gris grafito satinado

Ladrillo revocado pintura al latex con color (altura desde nivel de piso)

Revoque hidrofugo pintura a la cal color en mampostería (ver planilla de locales)

Revoque hidrofugo Pintura al latex con color en mampostería (ver planilla de locales)

Piso allisado dosif. 1:3

2,78

FACHADA LATERAL ESC. 1:100

ENCARNACION KM 8
DPTO. DE ITAPUA

LAMINA: FACHADAS

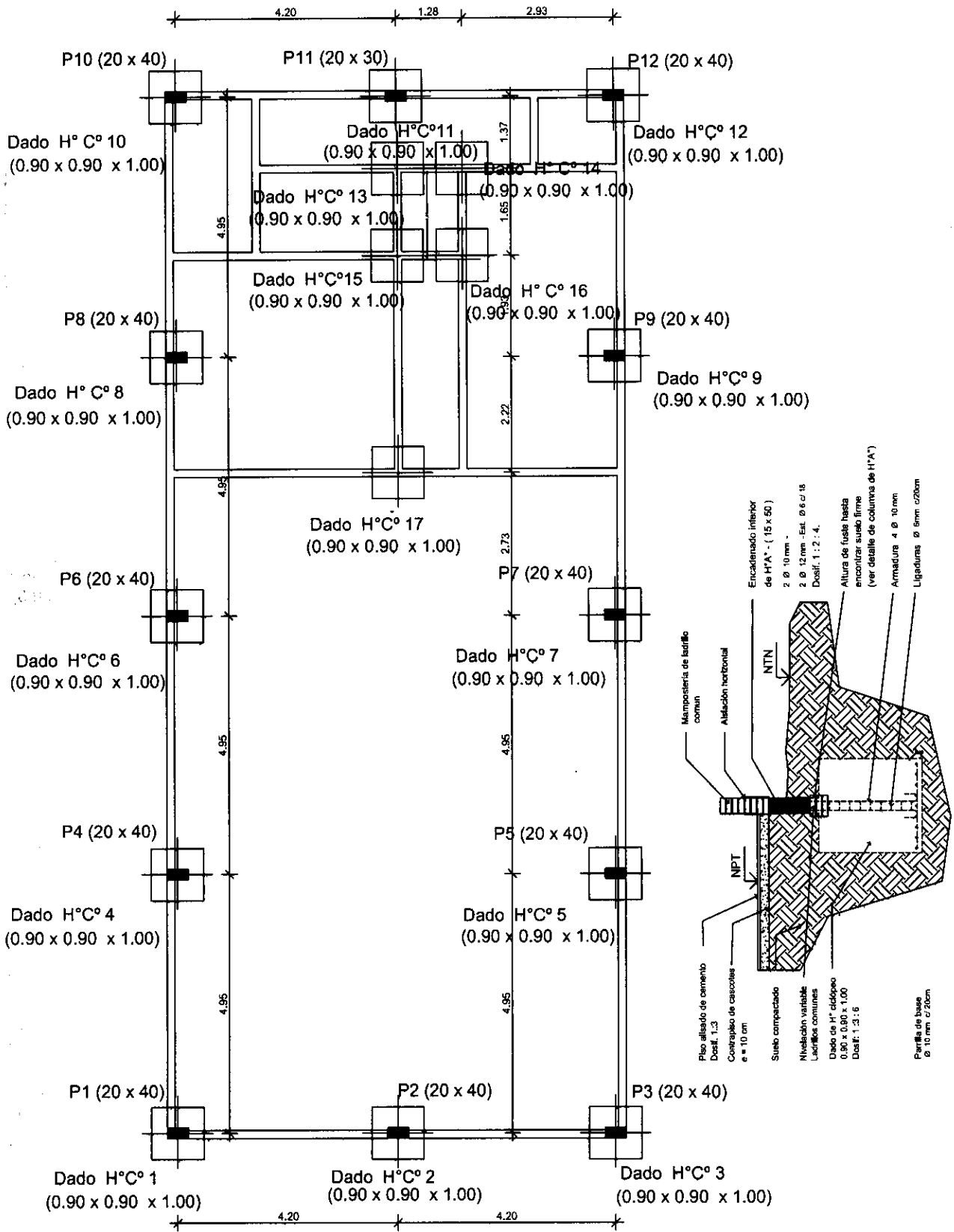
PROYECTO MERCOSUR ROGA

FOCEM

AÑO 2.010



3

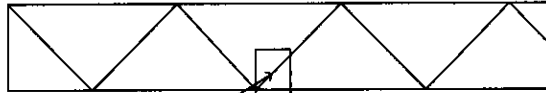


DETALLE FUNDACION Escala 1:50

PLANO DE FUNDACION CENTRO COMUNITARIO ESC.1:100
SUPERFICIE CUBIERTA: 176,00 M2

ENCARNACION KM 8 DPTO. DE ITAPUA	PROYECTO MERCOSUR ROGA	
LAMINA: CENTRO COMUNITARIO	FOCEM AÑO 2.010	

ESTRUCTURA METALICA DEL TECHO



Sujeción a la estructura metálica

LISTONES DE 1"x1"

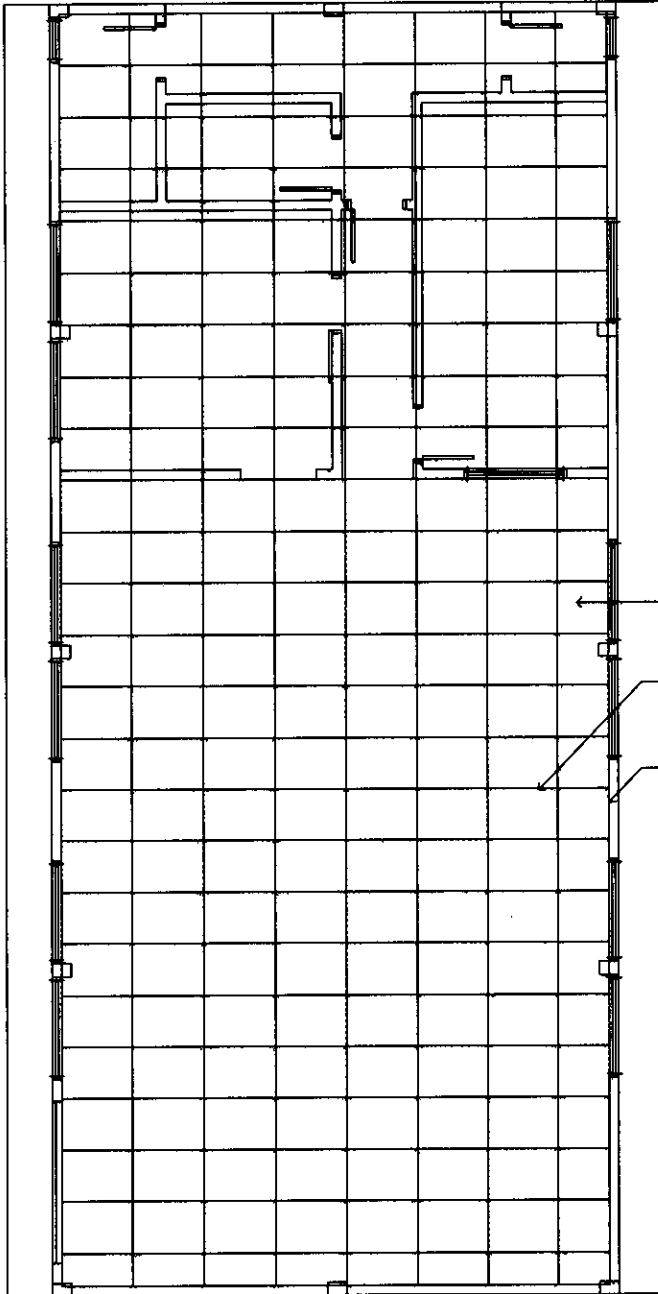
CLAVADO

BASTIDORES-LISTONES 2"x1"

TAPAJUNTAS 1"x½"

PLACA DE 1.60X2.20 DE MAD. TERCIADA - LAUREL 4mm.

DETALLE DE MONTAJE



50 PLACAS DE 1.60X2.20 MADERA TERCIADA DE LAUREL 4mm

BASTIDORES DE 2"x1" DE MADERA YBYRAPYTA O CURUPAY

TAPAJUNTAS 1"x½" EN TODAS LAS JUNTAS CON PAREDES

PLANTA ESQUEMA MONTAJE DE CIELO RASO ESC. 1:100

ENCARNACION KM 8
DPTO. DE ITAPUA

LAMINA: CENTRO COMUNITARIO

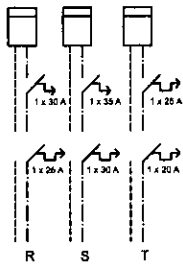
PROYECTO MERCOSUR ROGA

FOCEM

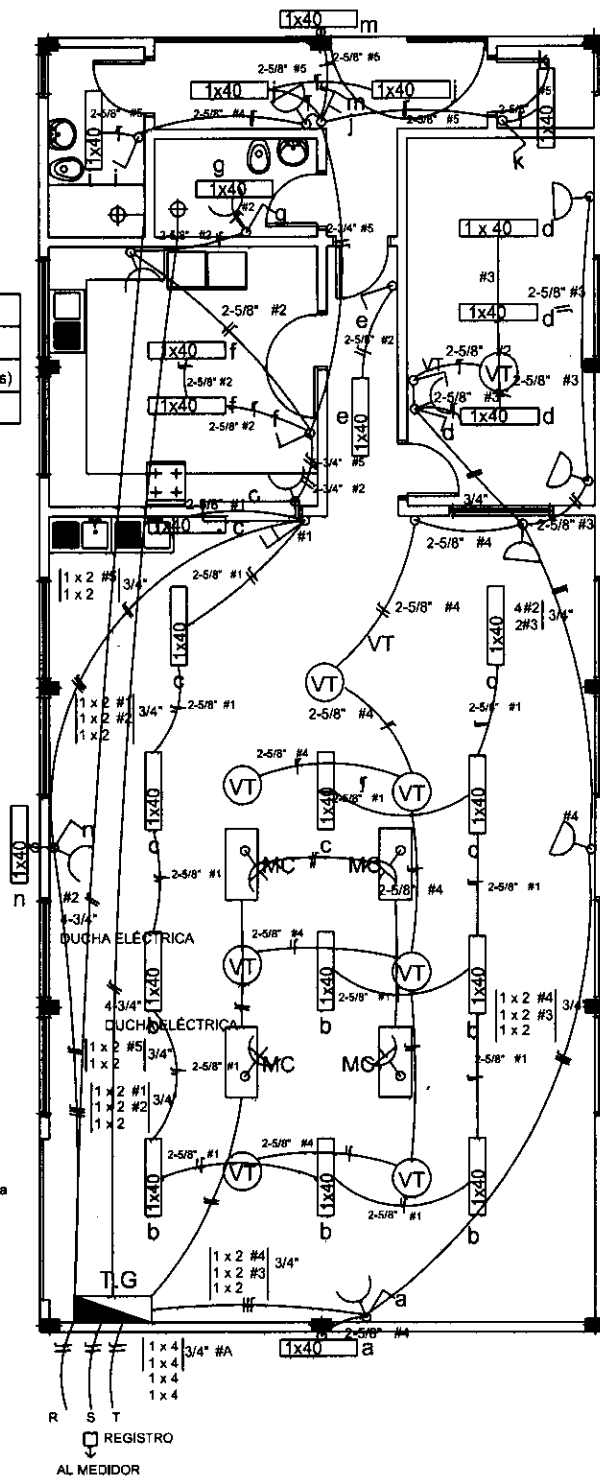
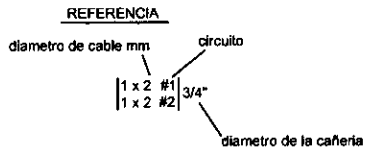
ANO 2.010



ESQUEMA TABLERO GENERAL




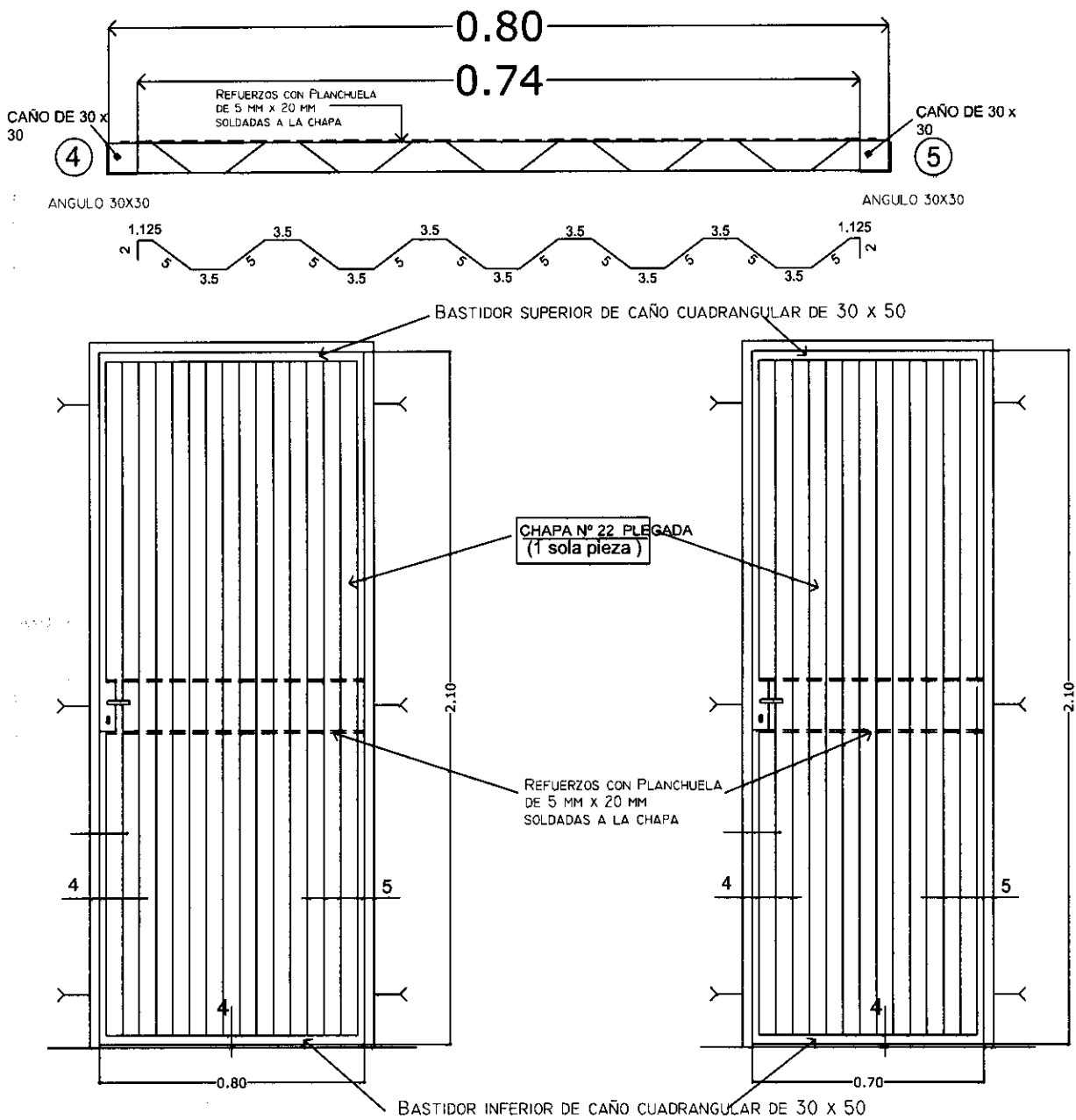
CARGA		
R	5.800 W	Luces, Vt, T.c., llaves
S	6.000 W	M.C.I. (4 maquinas industriales)
T	4.400 W	DUCHA ELÉCTRICA



PLANTA INSTALACION ELECTRICA ESC.1:100

3

ENCARNACION KM 8 DPTO. DE ITAPUA	PROYECTO MERCOSUR ROGA	
	FOCEM	
LAMINA: CENTRO COMUNITARIO	ANO 2.010	



P1

PUERTA METALICA
0.80 x 2.10

UBICACIÓN : COCINA, ADMINISTRACIÓN
Y DEPOSITO

CANTIDAD : 3 UNID.

P2


PUERTA METALICA
0.70 x 2.10

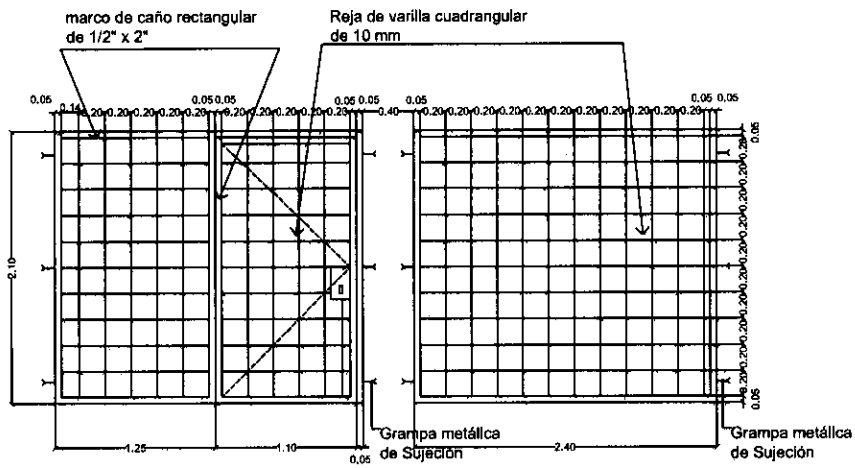
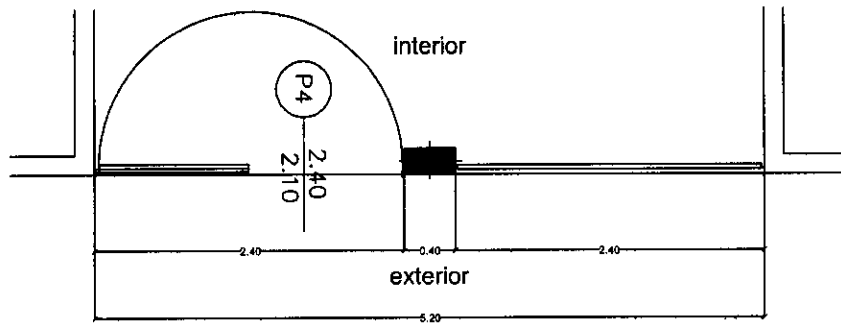
UBICACION : BAÑOS Y PASILLO

CANTIDAD : 3 UNID.

DETALLE ABERTURAS CENTRO COMUNITARIO

3

ENCARNACION KM 8 DPTO. DE ITAPUA	PROYECTO MERCOSUR ROGA	
LAMINA: DETALLE DE ABERTURAS	FOCEM	
	AÑO 2.010	



P4

PUERTA + REJA METALICA

TIPO: PUERTA DE 1 HOJA

MEDIDAS : 1.10 X 2.05

MARCO : CAÑO RECTANGULAR DE 1 1/2" X 2"

REJA : VARILLA CUADRANGULAR DE 10 MM.

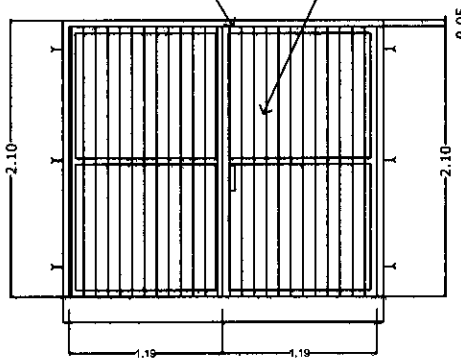
MARCO : CAÑO RECTANGULAR

CANTIDAD : 2 PARTES

UBICACION :
FACHADA POSTERIOR

MARCO DE CHAPA DOBLADA

CHAPA Nº 22 PLEGADA



P3

PUERTA METALICA

TIPO: DE ABRIR / 2 HOJAS

DE CHAPA DOBLADA SOBRE

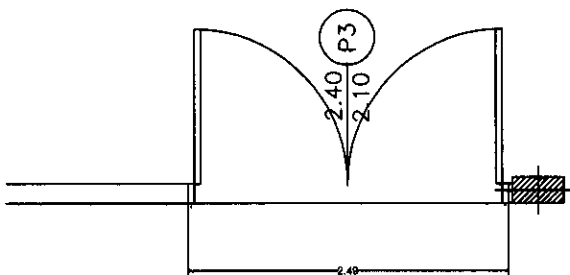
BASTIDOR METALICO

MEDIDAS : 2.40 X 2.10

MARCO : CHAPA DOBLADA

CANTIDAD : 1 UNID

UBICACION :
FACHADA PRINCIPAL



3

DETALLE ABERTURAS CENTRO COMUNITARIO

ESC. 1:50

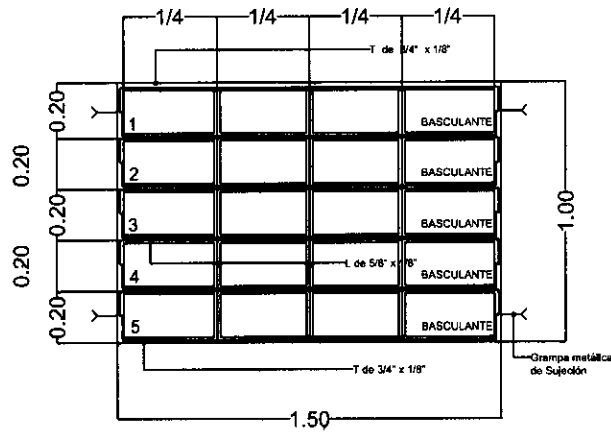
ENCARNACION KM 8
DPTO. DE ITAPUA

PROYECTO MERCOSUR ROGA

FOCEM
ANO 2.010



LAMINA: DETALLE DE ABERTURAS

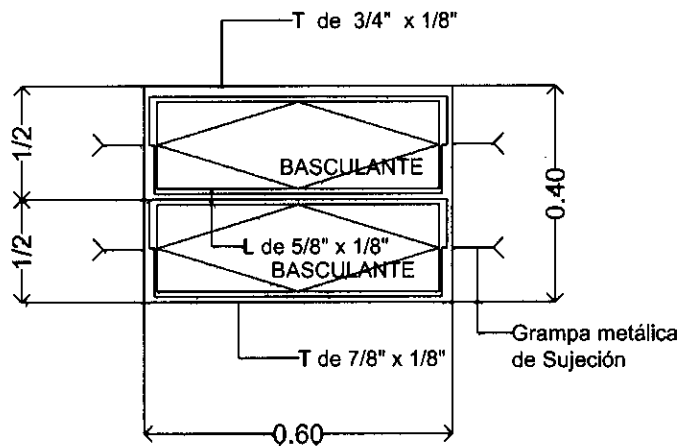


(V1)

VENTANA METALICA
TIPO BALANCIN DE
1.50 X 1.00
CANT: 12 UNID.

UBICACION:
TALLER - ADMINISTRACION - COCINA

DETALLE ABERTURAS CENTRO COMUNITARIO ESC. 1:50



(V2)

VENTANA METALICA
TIPO BALANCIN DE
0.60 X 0.40
CANT: 4 UNID.

UBICACION:
BANOS Y DEPOSITOS

B

DETALLE ABERTURAS CENTRO COMUNITARIO ESC. 1:25

ENCARNACION KM 8
DPTO. DE ITAPUA

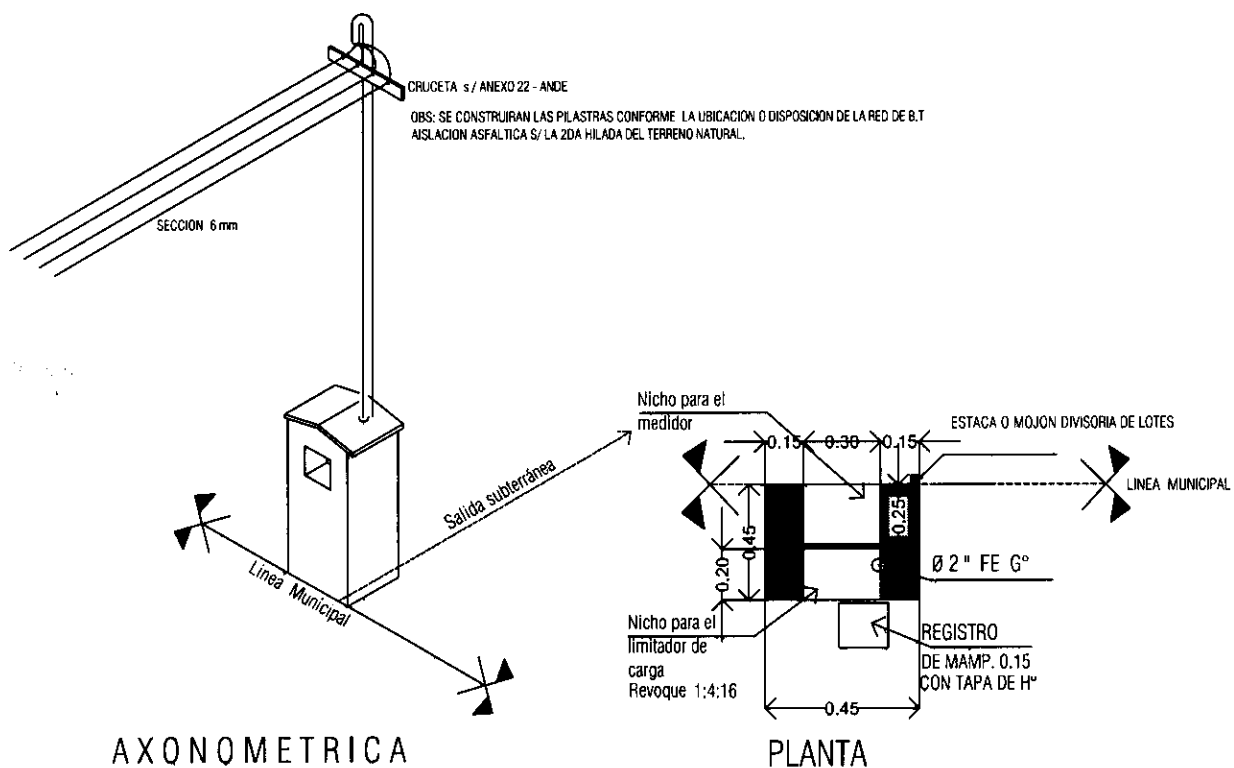
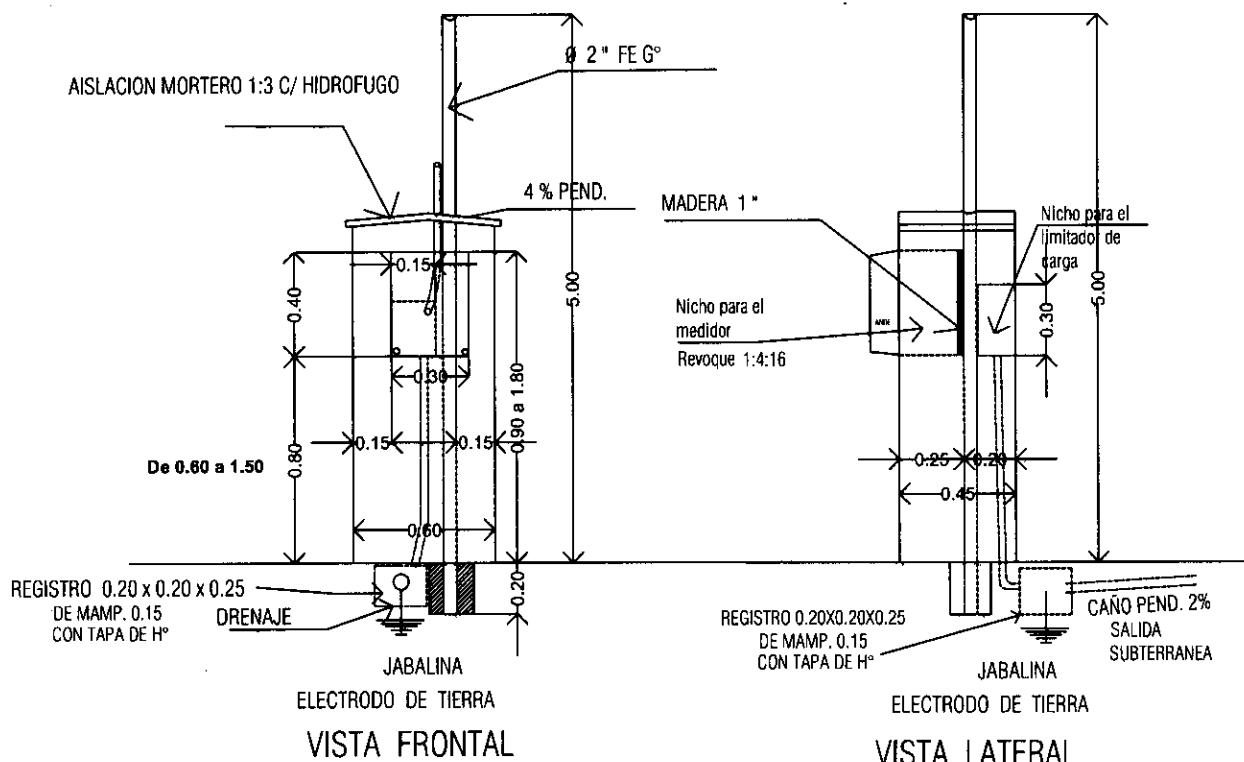
LAMINA: DETALLE DE ABERTURAS

PROYECTO MERCOSUR ROGA

FOCEM


ANO 2.010

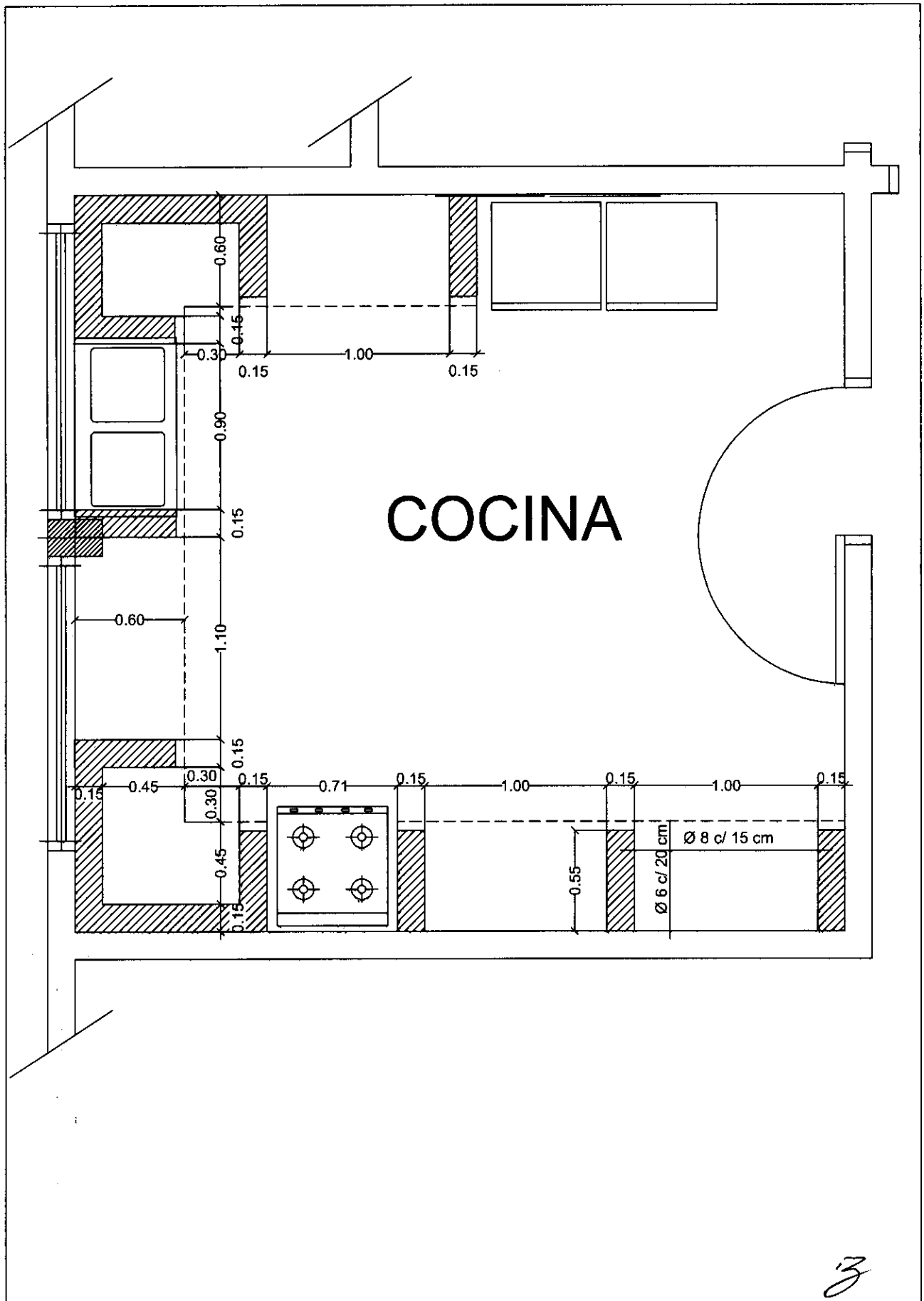




DETALLE PILASTRA MEDIDOR TRIFASICO

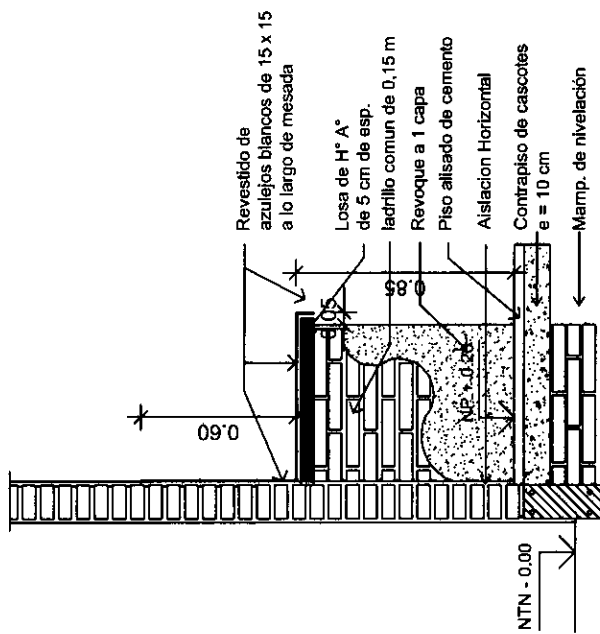
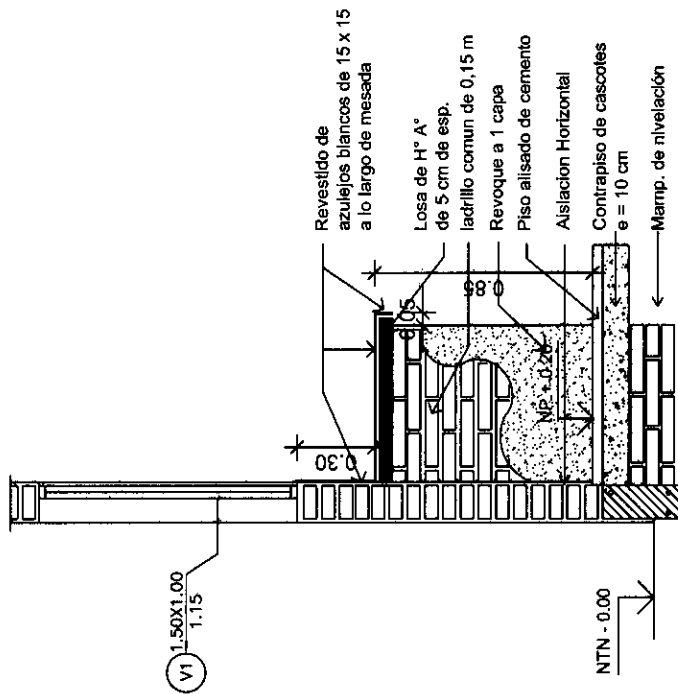
3

ENCARNACION KM 8 DPTO. DE ITAPUA	PROYECTO MERCOSUR ROGA	
LAMINA: DETALLE DE PILASTRA	FOCEM ANO 2.010	




3

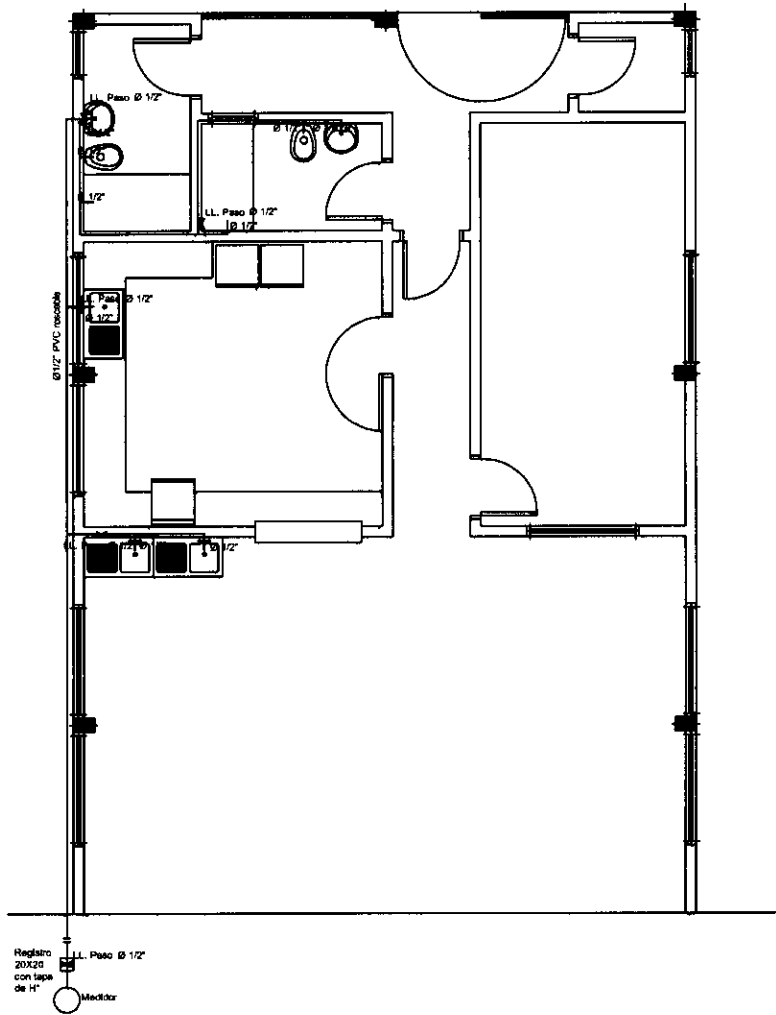
<p>DETALLE ENCARNACION KM 8</p>	<p>PROYECTO MERCOSUR ROGA</p>	
<p>LAMINA: DETALLE MESA DA DE COCINA</p>	<p>FOCEM ANO 2.010</p>	



DETALLE MESADA COCINA ESC: 1/20


3

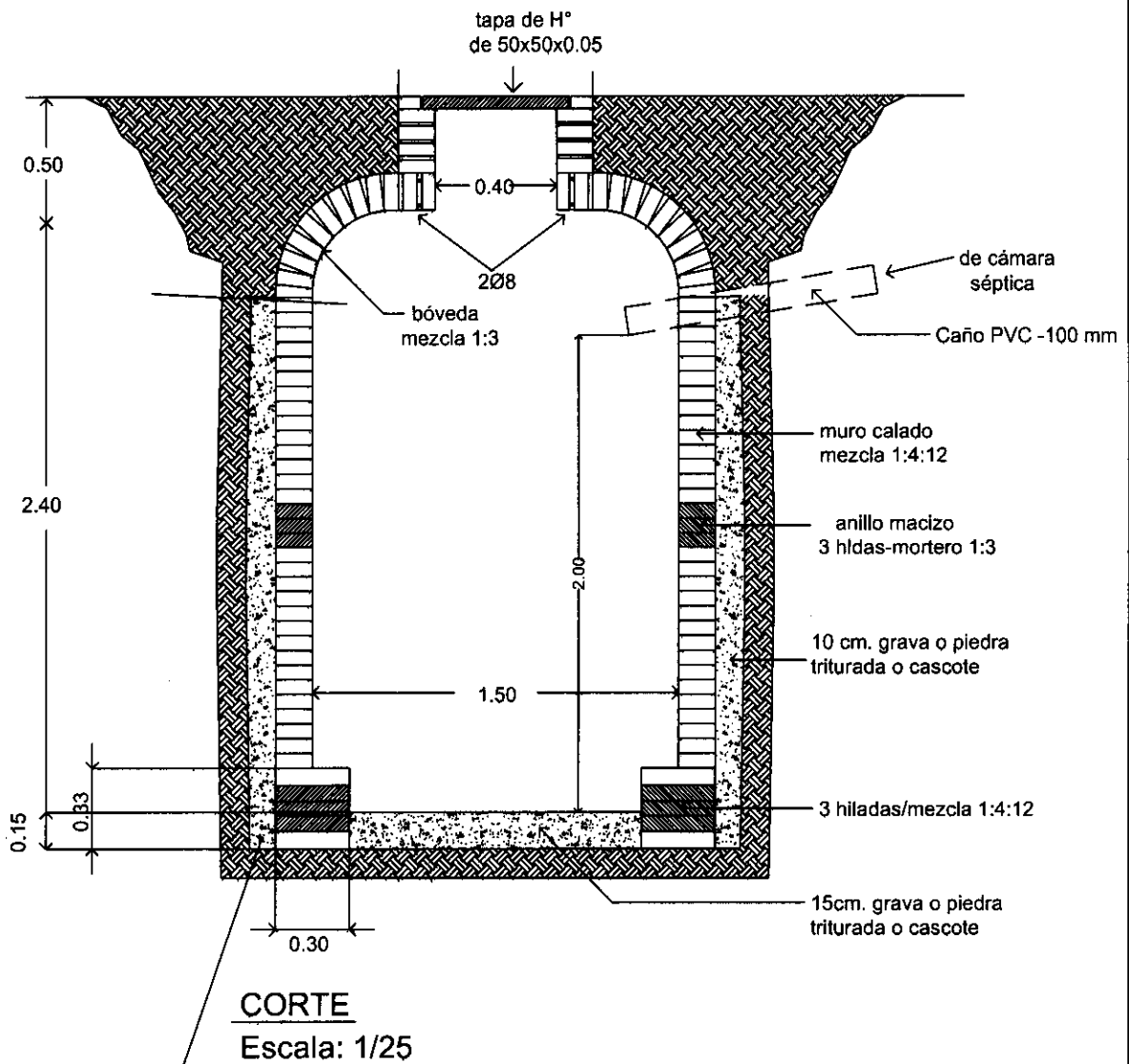
<p>DETALLE ENCARNACION KM 8</p>	<p>PROYECTO MERCOSUR ROGA</p>	
<p>LAMINA: DETALLE MESADA DE COCINA</p>	<p>FOCEM</p>	
	<p>ANO 2.010</p>	



PLANTA ESQUEMA AGUA CORRIENTE

3

ENCARNACION KM 8 DPTO. DE ITAPUA	PROYECTO MERCOSUR ROGA	
LAMINA: CENTRO COMUNITARIO	FOCEM AÑO 2.010	



SE DEBERA CARGAR EL PIEDREGULLO O LA GRAVA A MEDIDA QUE SE VA LEVANTANDO EL MURO DEL POZO.

CENTRO COMUNITARIO
ENCARNACION KM 8

PROYECTO MERCOSUR ROGA

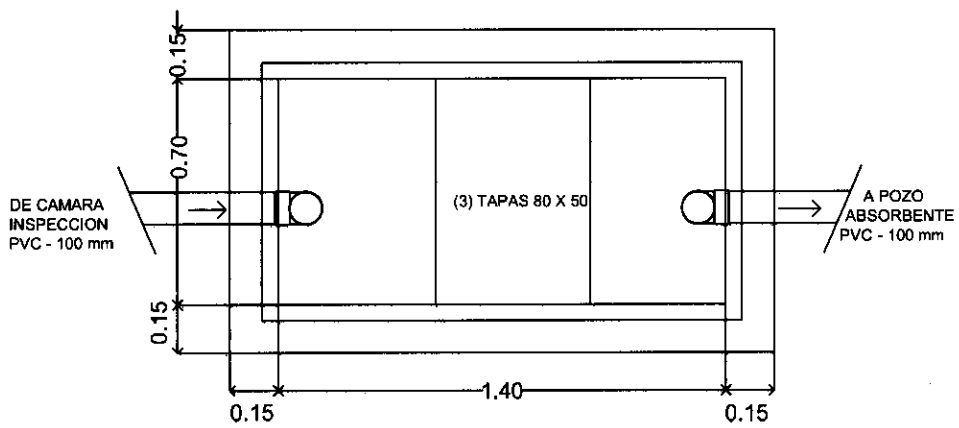
LAMINA: DETALLE DE POZO ABSORBENTE

FOCEM

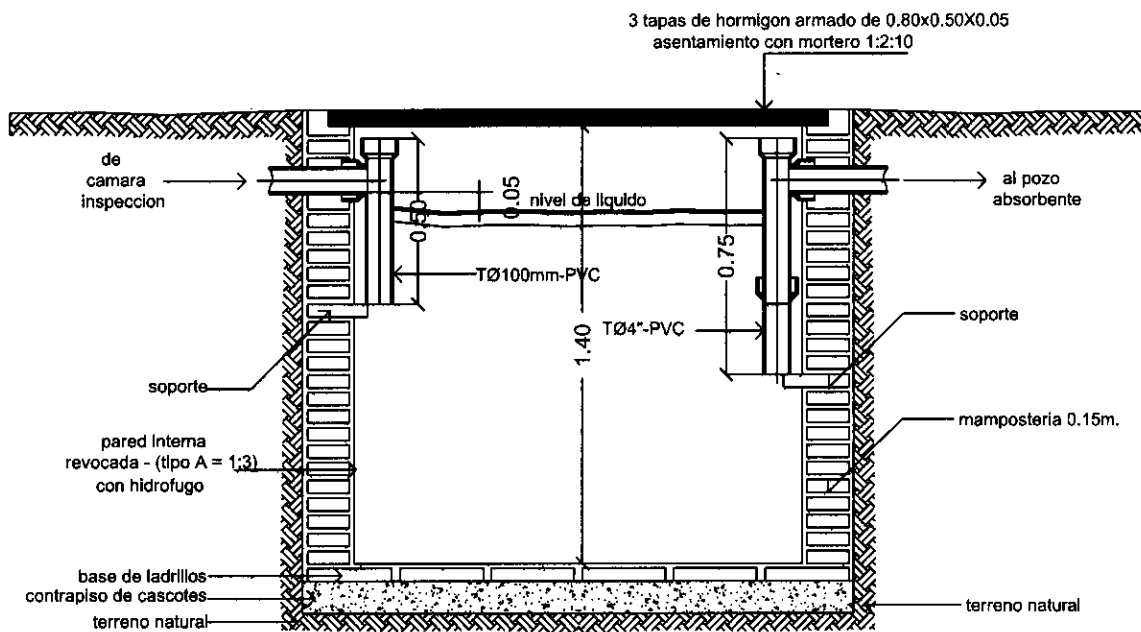
AÑO 2.010



15




PLANTA



CORTE

13

ENCARNACION KM 8	PROYECTO MERCOSUR ROGA	
LAMINA: DETALLE CAMARA SEPTICA ESC/ 1:20	FOCEM	
	ANO 2.010	

