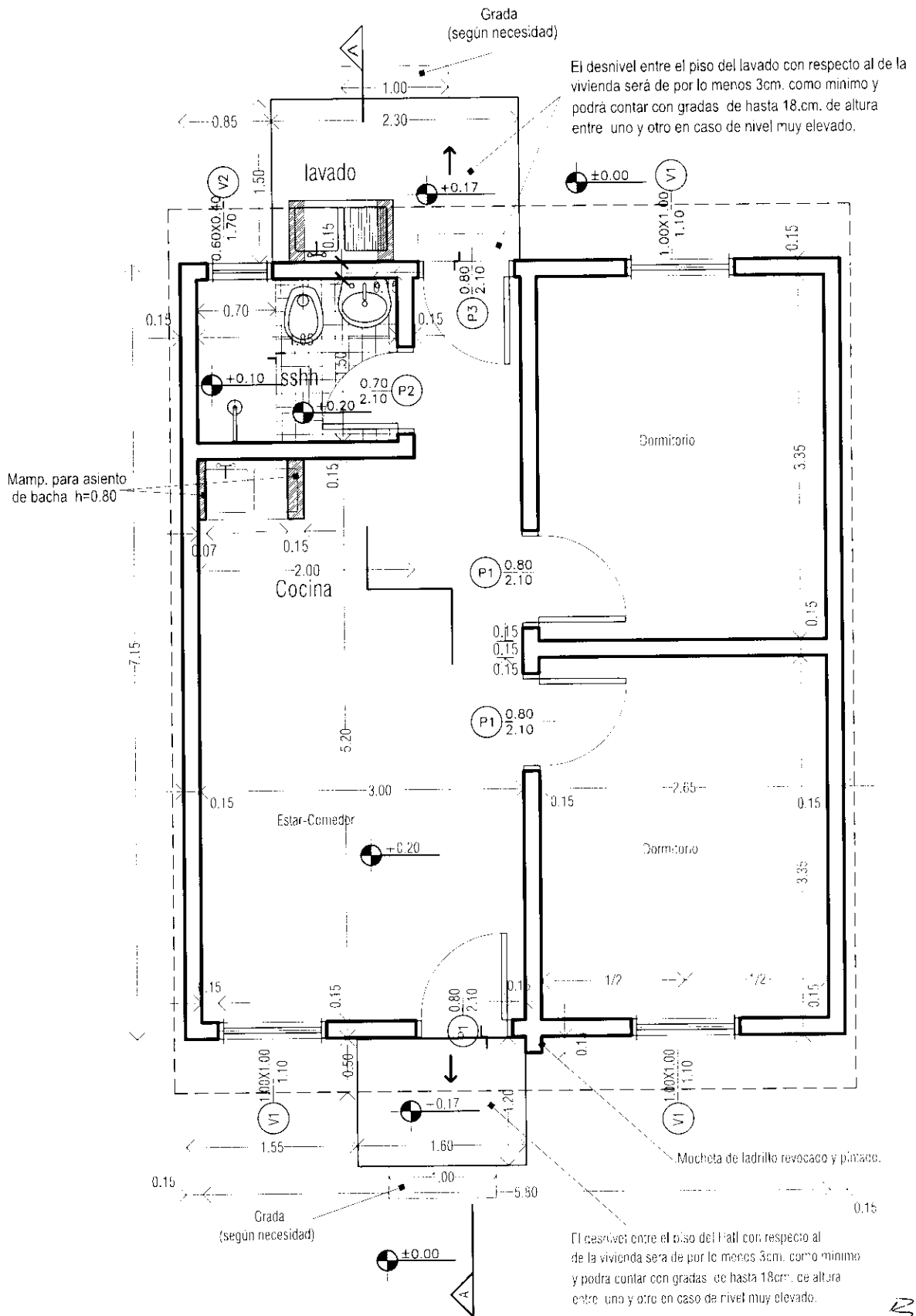
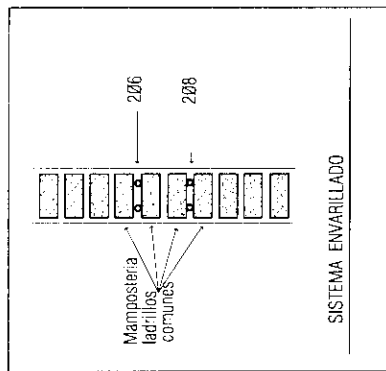


- OBRS. 1. Las aberturas de los dormitorios en ningún caso se harán hacia el oeste.
2. En caso de ubicar la futura construcción hacia el lindero, se hará hacia la pared lateral de los dormitorios.
3. El nivel de piso terminado de cada vivienda, deberá ser de 20 cm. sobre el nivel de terreno tomado desde el punto más elevado del mismo.



PYTO. CTAN. BADO LAMINA: PLANTA UBH + 2D ESC. 1:50	PROYECTO MERCOSUR ROGA FOCEM AÑO 2.010
---	---





Mampostería de 0,15 m
ladrillos comunes
Mortero Tipo B (1:2,8)
revocada a 2 caras

Tirantes de H⁸A⁸ prefabricado
5 x 15 - Ver detalle.

Revoque de mampostería
con hidrófugo
mortero tipo E (1:4:16).

Macizado de tirantes
con mortero 1:2:10

Envarillado completo de muros
(altura: asiento de tirantes)
2 ∅ 6 + 2 ∅ 8
mortero tipo A (1:3)

caño ventilación (termin. en codo)
∅40 - h = 2,50m (embutido)

Revoque sanitario
+ pintura sintética
f: 1,80 m

Piso calcáneo
de 0,20 x 0,20

mortero tipo D (1:2:12)

A s.l. horizontal a 4 caras
mortero tipo A (1:3) con hidrófugo
+ asfalto sólido diluido.

Revoque mamp. n.veleacion
mortero tipo E (1:4:16) c/ hidrófugo

Mampostería de nivelación 0,30
armada 206 + 208
mortero tipo B (1:2,8)

Unión de tirantes
Ver detalle.

Tecno de tejas y tejelesones prensados
mortero tipo E (1:4:16) - Pend. 30 %

Aislante plástico
tipo aislapoi 200 micrones

Listón de tope
Ver detalle

Dintel envarillado
208 - mort. tipo A (1:3)

Revoque exterior
con hidrófugo
mortero tipo E (1:4:16)

Piso cerámica nacional
de 0,20x0,20
mortero tipo D (1:2:12)
colocación según
especific. técnicas (L - 13)

Contrapiso de cascoles
mortero tipo G (1/4:1:4)
Esp. 0,05 m

Cordón de mampost.
de 0,15 m - c. 0,35 m
mortero tipo B (1:2,8)

Cimiento piedra bruta
colocada de 0,45x0,60
mortero tipo F (1:1:0)

Viga de H⁸A⁸
prefabricada
de 10 x 20
Ver detalle.

Mampostería de ladrillos
comunes 0,15

Revoque
Sobre Pileta
1,00x0,60

3,07

3,60

2,50

2,10

1,80

0,85

0,85

+0,17

+0,20

+0,17

+0,17

+0,17

PYTO. CAPITAN BADO

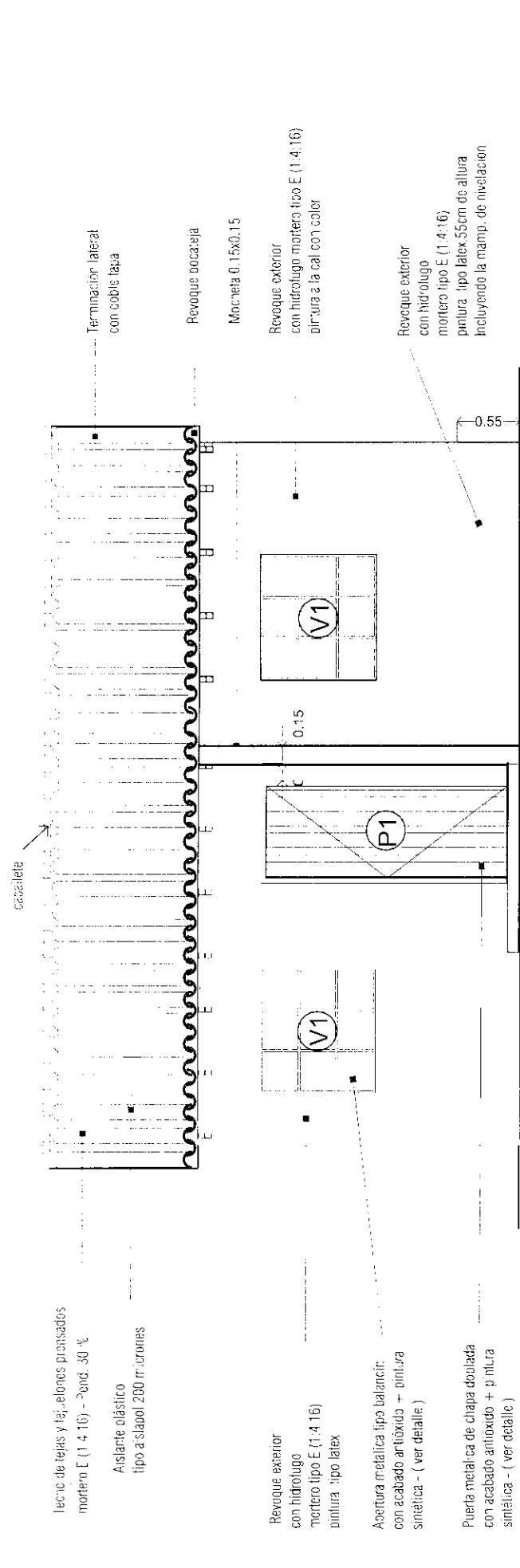
LAMINA: CORTE LONG. UBH + 2D ESC. 1:50

PROYECTO MERCOSUR ROGA

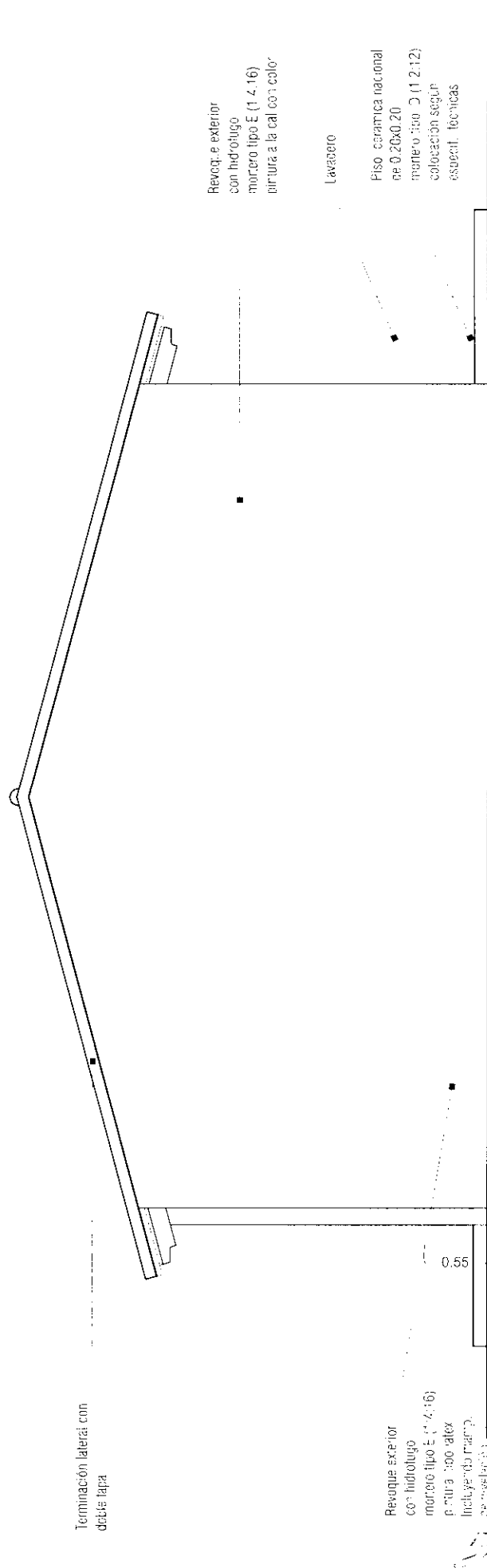
FOCEM

AÑO 2.010





FACHADA PRINCIPAL



FACHADA LATERAL A

lección de tejas y tejalones prensados mortero E (1:4:16) - Rend. 30 %

Aislante elástico tipo asbestol 200 mm crones

Revoque exterior con hidrotlugo mortero tipo E (1:4:16) pintura tipo latex

Abertura metálica tipo balancín con acabado antióxido + pintura simétrica - (ver detalle)

Puerta metálica de chapa doblada con acabado antióxido + pintura simétrica - (ver detalle)

Terminación lateral con doble tapa

Revoque exterior con hidrotlugo mortero tipo E (1:4:16) pintura tipo latex incluyendo la mamp. de nivelación

Revoque exterior con hidrotlugo mortero tipo E (1:4:16) pintura a la cal con color

Lavadero

Piso cerámica nacional de 0.20x0.20 mortero tipo E (1:2:12) colocación según especific. técnicas

PYTO. CTAN. BADO

LAMINA: FACHADA FRONTAL ESC. 1/50

PROYECTO MERCOSUR ROGA

FOCEM

AÑO 2.010



Caballero de tejas

Aislante plásico tipo aislaplan 2000 nr. cromo

Revoque exterior con hidrolugo mortero tipo E (1:4:16) pintura a la cal con color

Puerta metálica de chapa doblada con acabado antioxid + pintura sintética - (ver detalle)

Revoque exterior con hidrolugo mortero tipo E (1:4:16) pintura tipo latex incluyendo mano de nivelación

Revoque exterior con hidrolugo mortero tipo E (1:4:16) pintura a la cal con color

Lavadero

Piso cerámica nacional de 0.20x0.20 mortero tipo B (1:2:12) colocación según especific. técnicas

Terminación lateral con doble tapa

Techo de tejas y tejuelones presados mortero E (1:4:16) - Pend. 30 %
Revoque mortaja

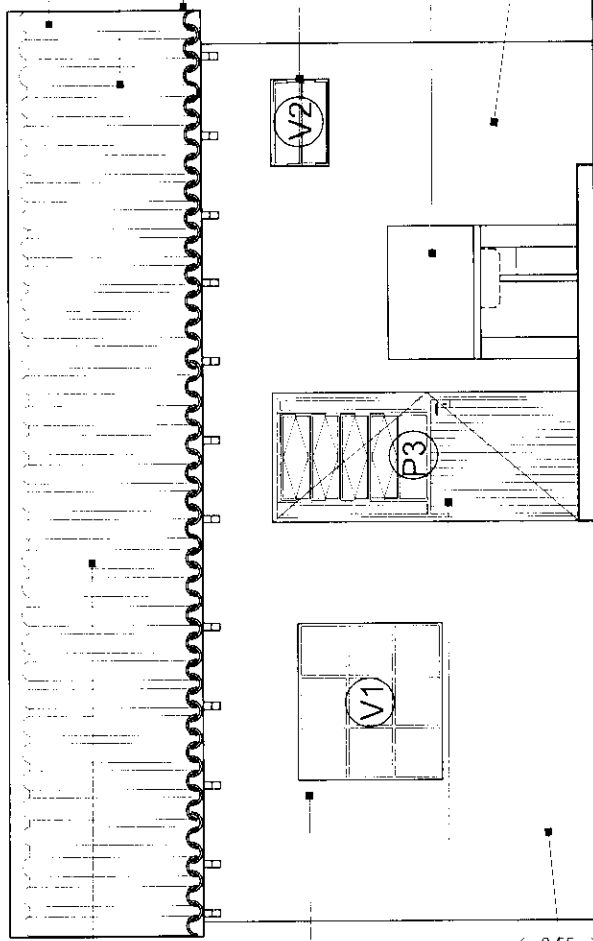
Abertura metálica tipo balancin con acabado antioxid + pintura sintética - (ver detalle)

Revoque impermeable + pintura sintética color Gris Perla lavadero

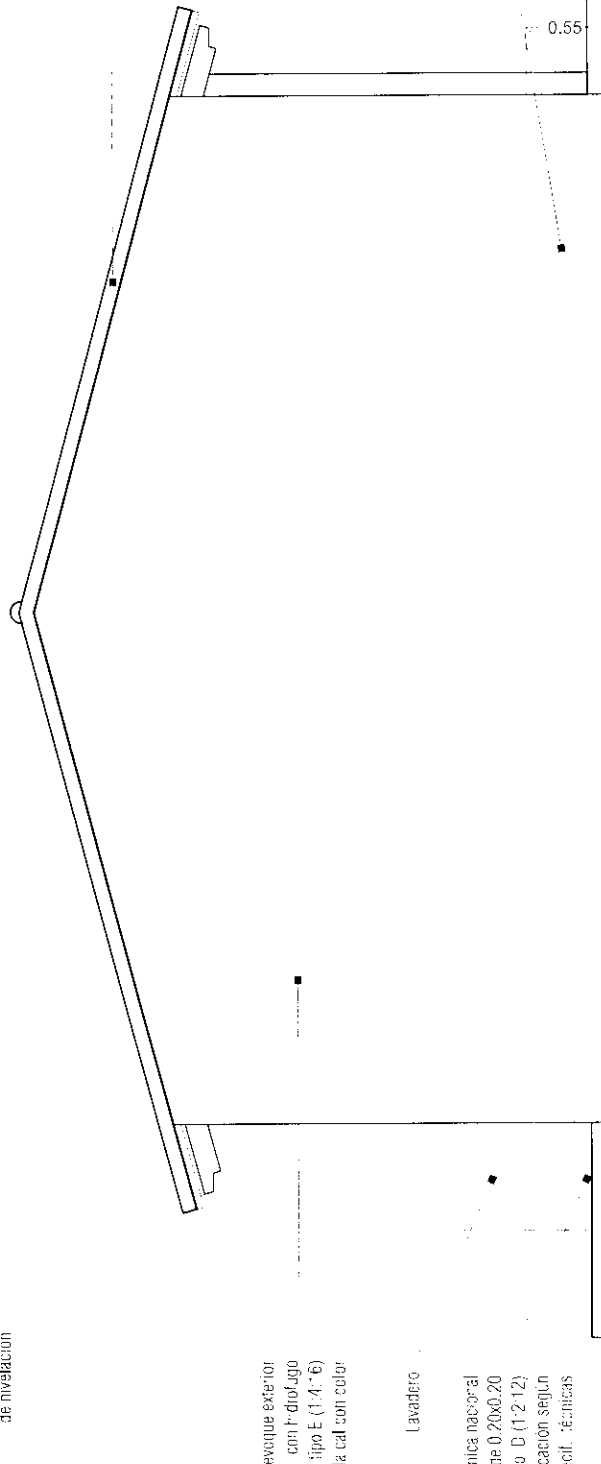
Revoque exterior con hidrolugo mortero tipo E (1:4:16) pintura tipo latex

Terminación lateral con doble tapa

Revoque exterior con hidrolugo mortero tipo E (1:4:16) pintura tipo latex incluyendo mano de nivelación



FACHADA POSTERIOR



FACHADA LATERAL B

LAMINA: FACHADA POSTERIOR ESC. 1/50

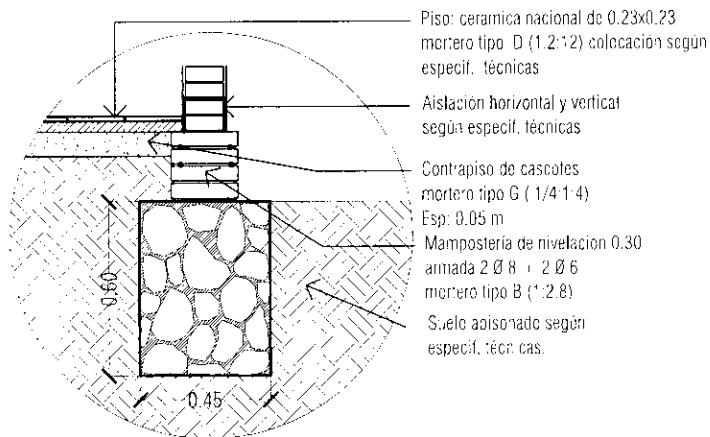
PYTO. CTAN. BADO

PROYECTO MERCOSUR ROGA

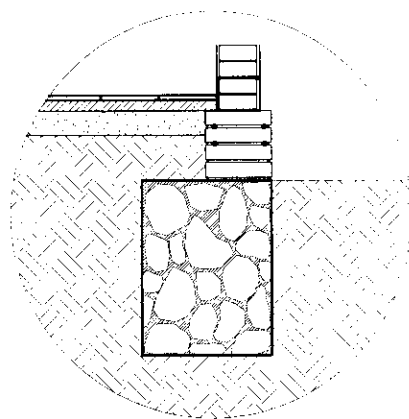
FOCEM

AÑO 2.010



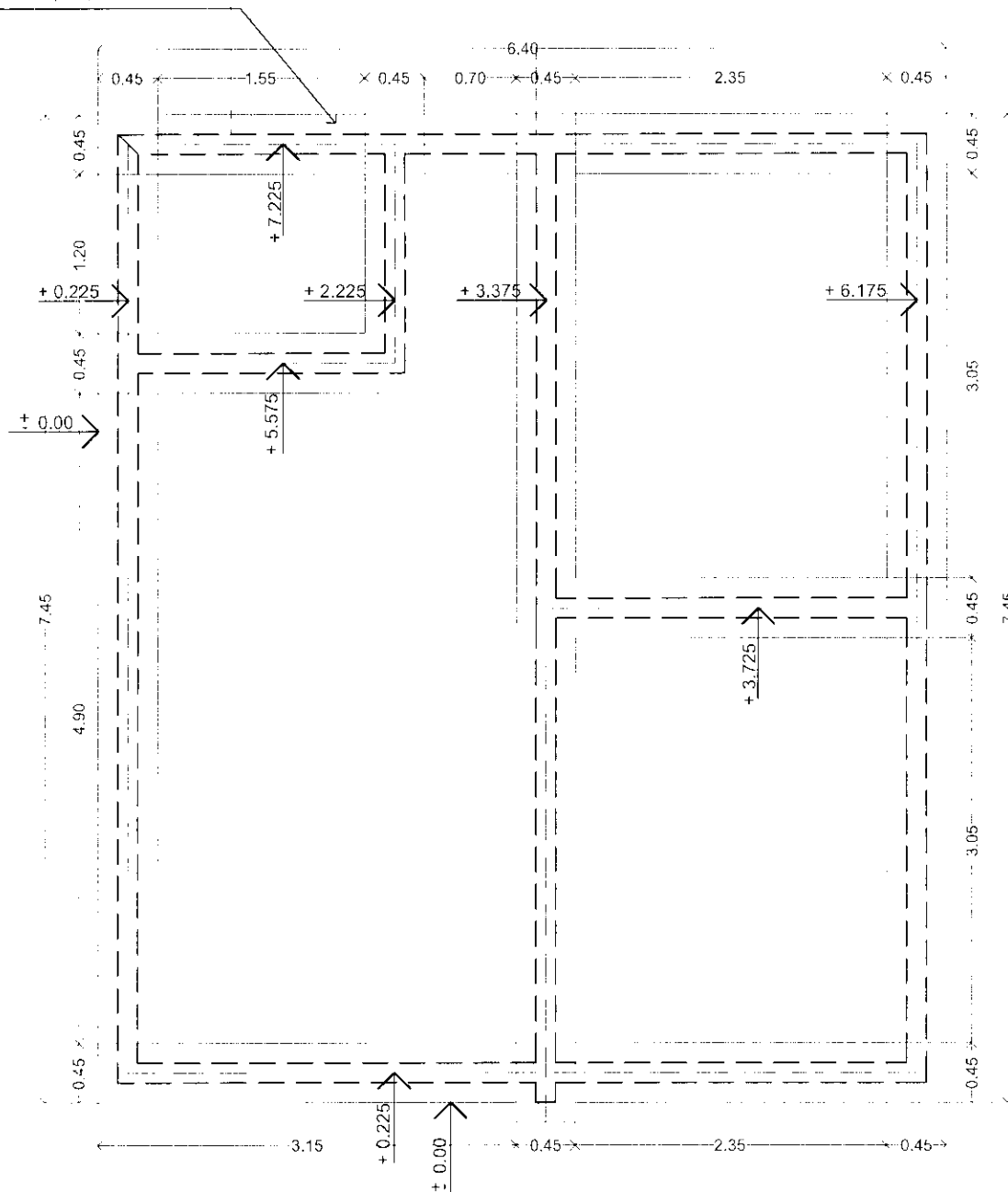


D1 - C.P.B.C. TIPO AXIAL



D1 - C.P.B.C. TIPO EXCENTRICA (Lindero)

Cimiento piedra bruta
colocada de 0.45x0.60
mortero tipo F (1:10)



PYTO. CTAN. BADO

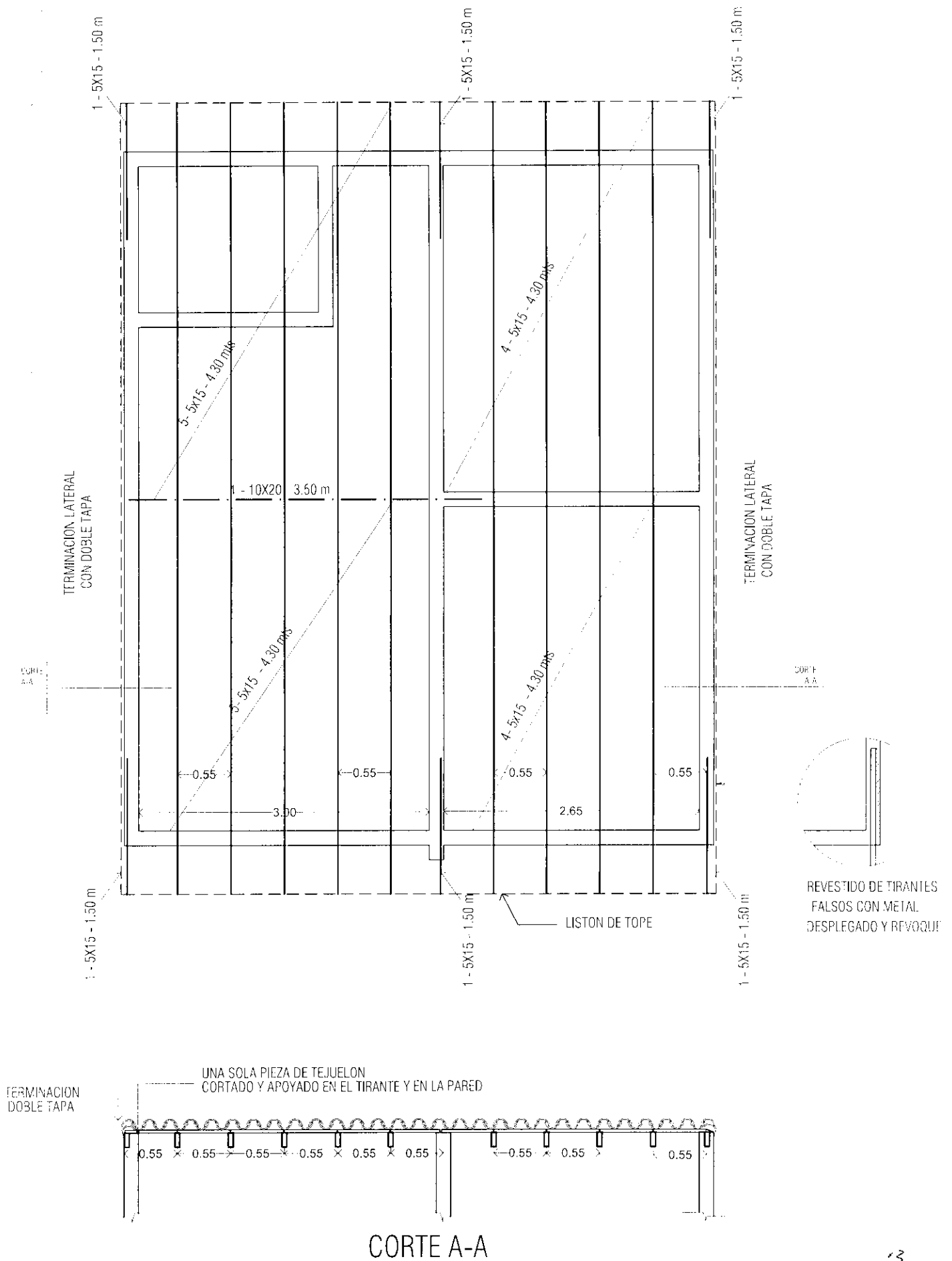
PROYECTO MERCOSUR ROGA

LAMINA: PLANTA DE FUNDACION P.B.C. ESC. 1:50

FOCEM

AÑO 2.010





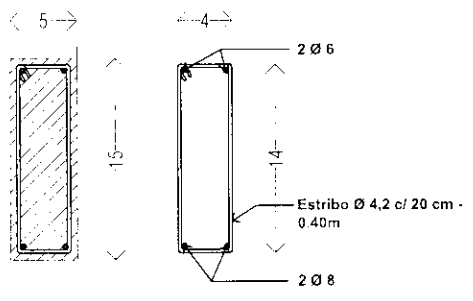
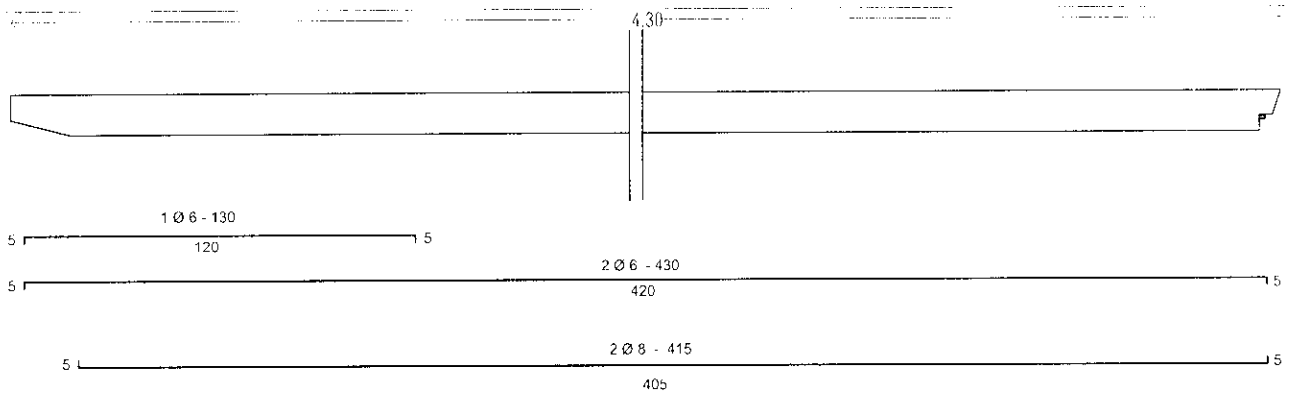
PYTO. CTAN. BADO

PROYECTO MERCOSUR ROGA

LAMINA: ESTRUCTURA DE TECHO ESC. 1:50

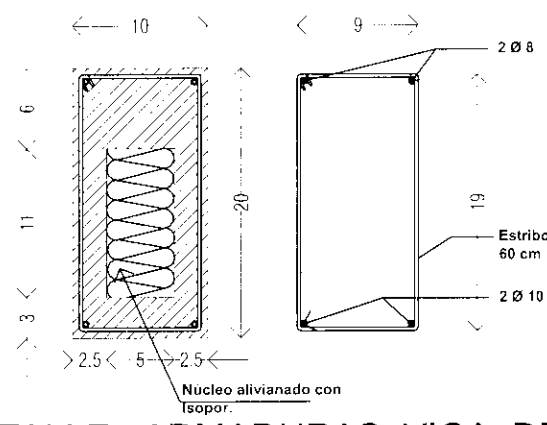
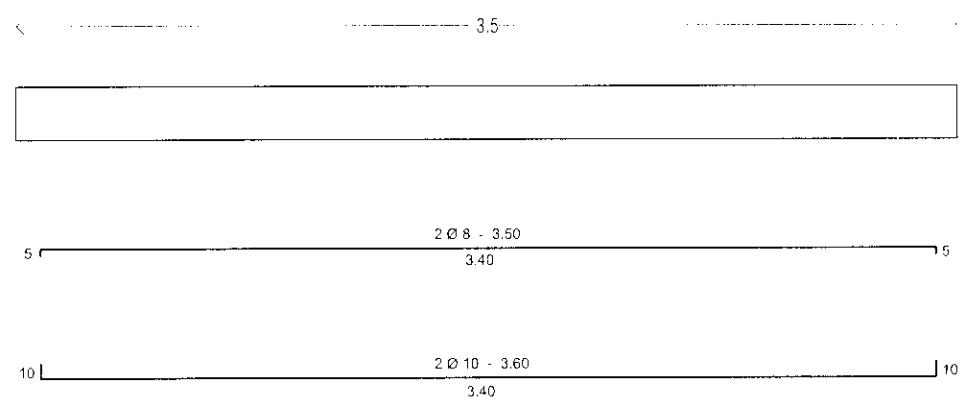
FOCEM
AÑO 2.010





Corte Tirantes
Esc. 1/10

DETALLE ARMADURAS TIRANTES DE H°A° PREFABRICADO



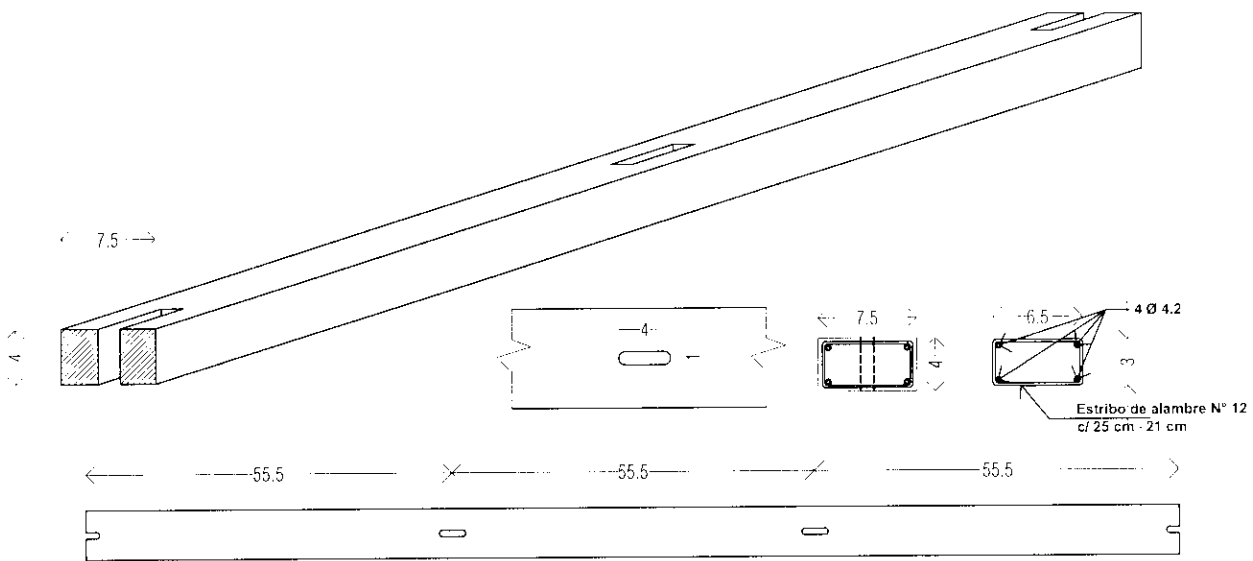
Corte viga
Esc. 1/10

DETALLE ARMADURAS VIGA DE H°A° PREFABRICADO

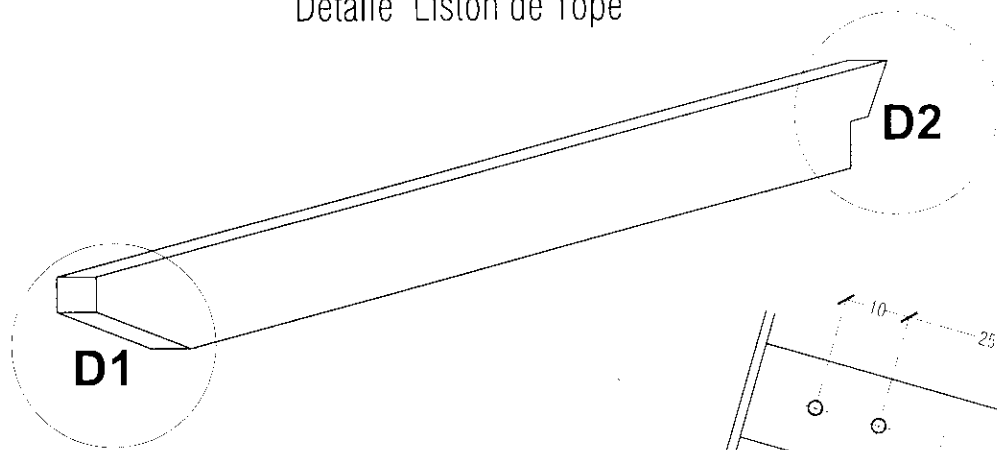
PYTO. CTAN. BADO
LAMINA: DETALLE VIGA PREFABRICADA ESC. 1:50

PROYECTO MERCOSUR ROGA
FOCEM
AÑO 2.010



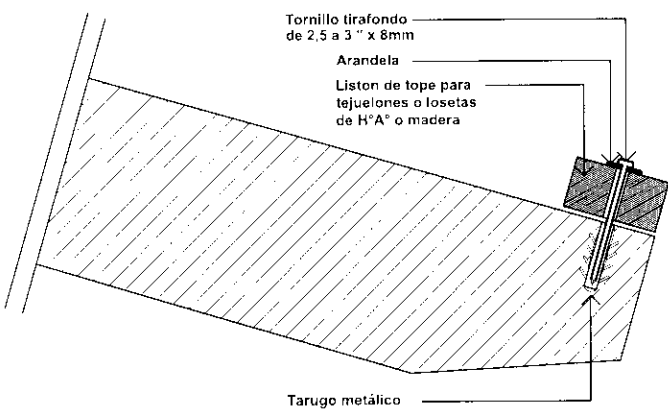


Detalle Liston de Tope

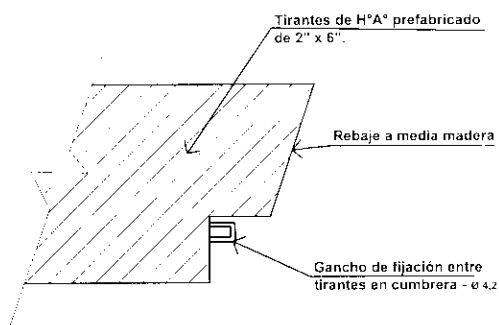


Perforaciones para soporte de canaleta

Detalle 1 - Esc 1/20



Detalle 1 - Esc 1/10

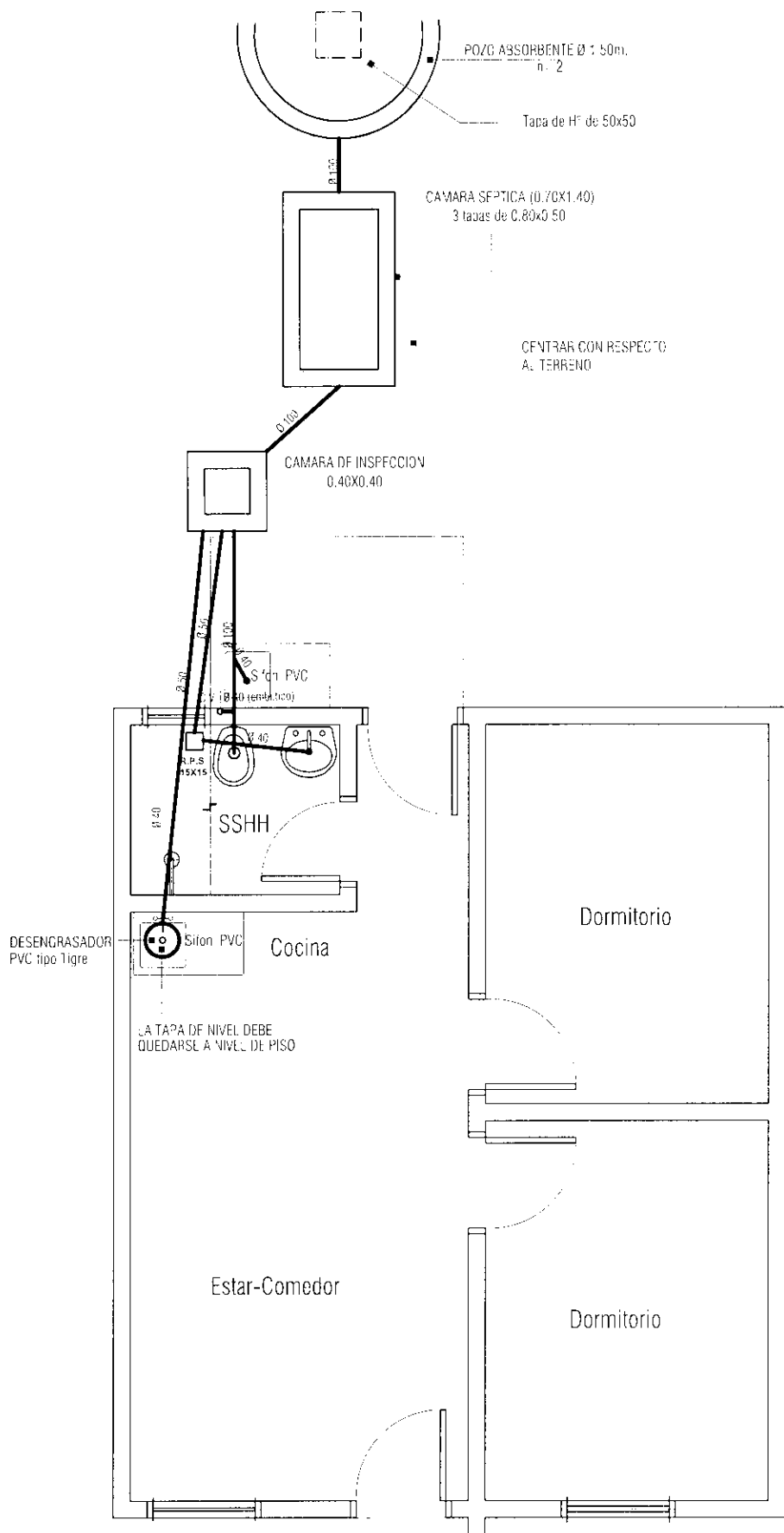


Detalle 2 - Esc 1/10

PYTO. CTAN. BADO
 LAMINA: DETALLE VIGA PREFABRICADA ESC. 1:50

PROYECTO MERCOSUR ROGA
FOCEM
 AÑO 2.010





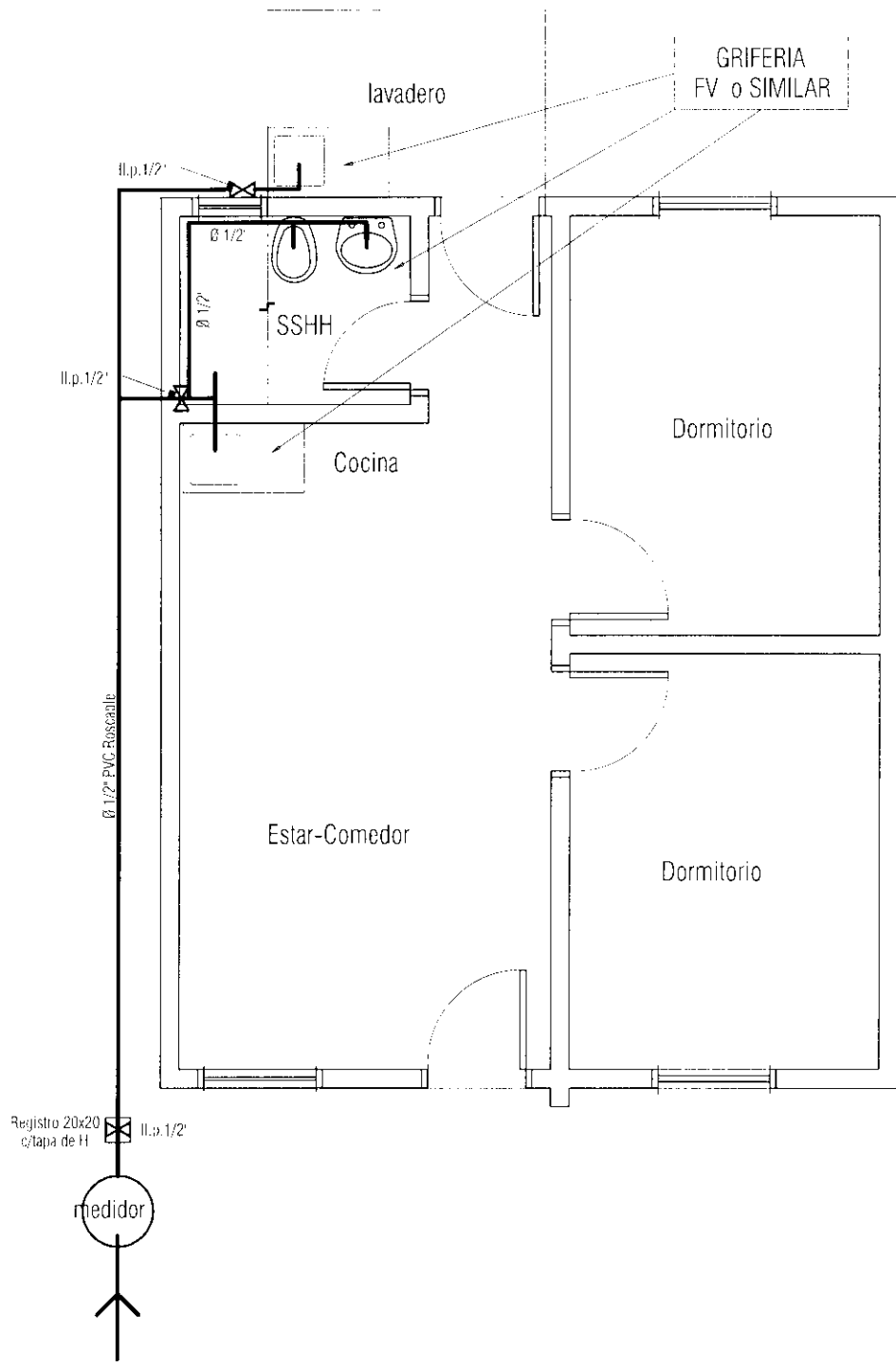
PYTO. CTAN. BADO

LAMINA: DESAGUE CLOACAL ESC. 1:50

PROYECTO MERCOSUR ROGA

FOCEM
AÑO 2.010





3

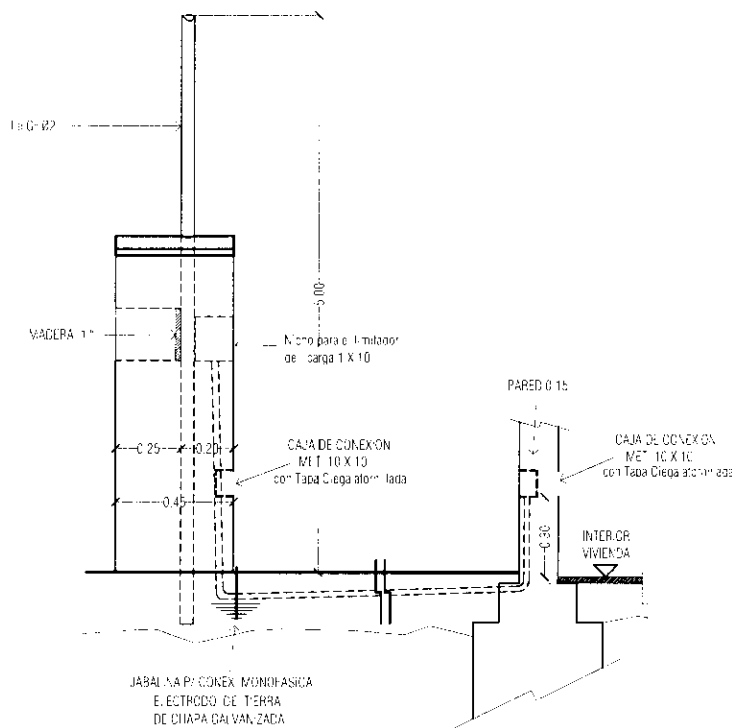
PYTO. CAPITAN BADO

PROYECTO MERCOSUR ROGA

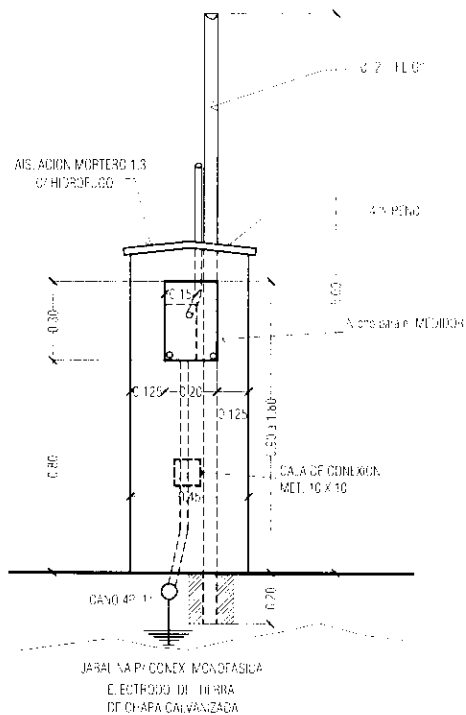
LAMINA: AGUA CORRIENTE ESC. 1:50

FOCEM
AÑO 2.010

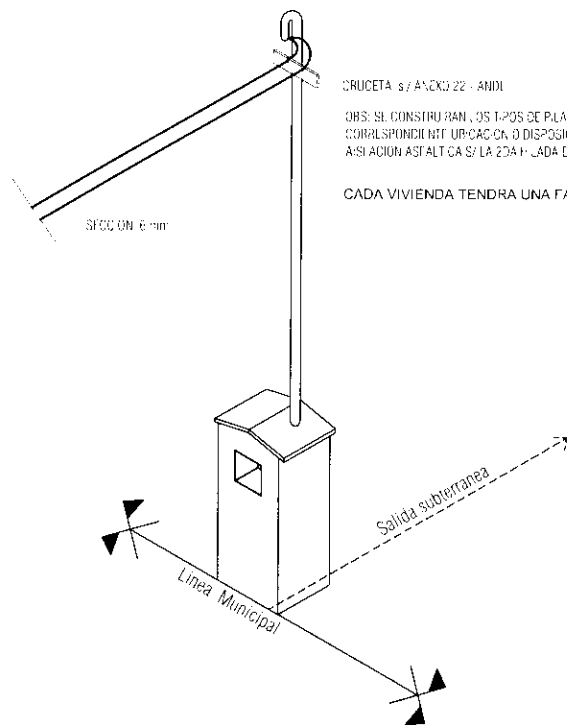




VISTA LATERAL



VISTA FRONTAL

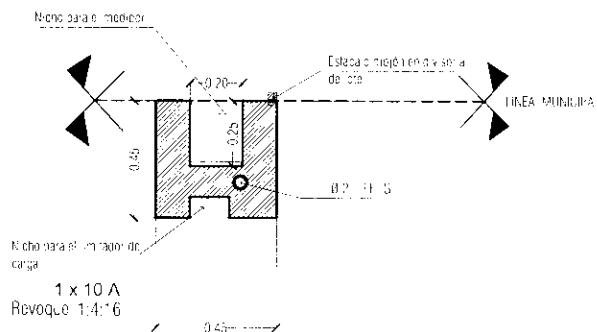


AXONOMETRICA

CRUCETA 5/8 ANCHO 22 - ANDI

OBS. SI CONSTRUYEN LOS TIPOS DE PLASTRAS CONFORME A LOS TIPOS DE VEREDAS Y CORRESPONDIENTE A LA DISPOSICION DE LA RED DE ASFALTACION ASALTICA O LA 2DA FASE DEL TERRENO NATURAL

CADA VIVIENDA TENDRA UNA FASE INDEPENDIENTE Y UN NEUTRO

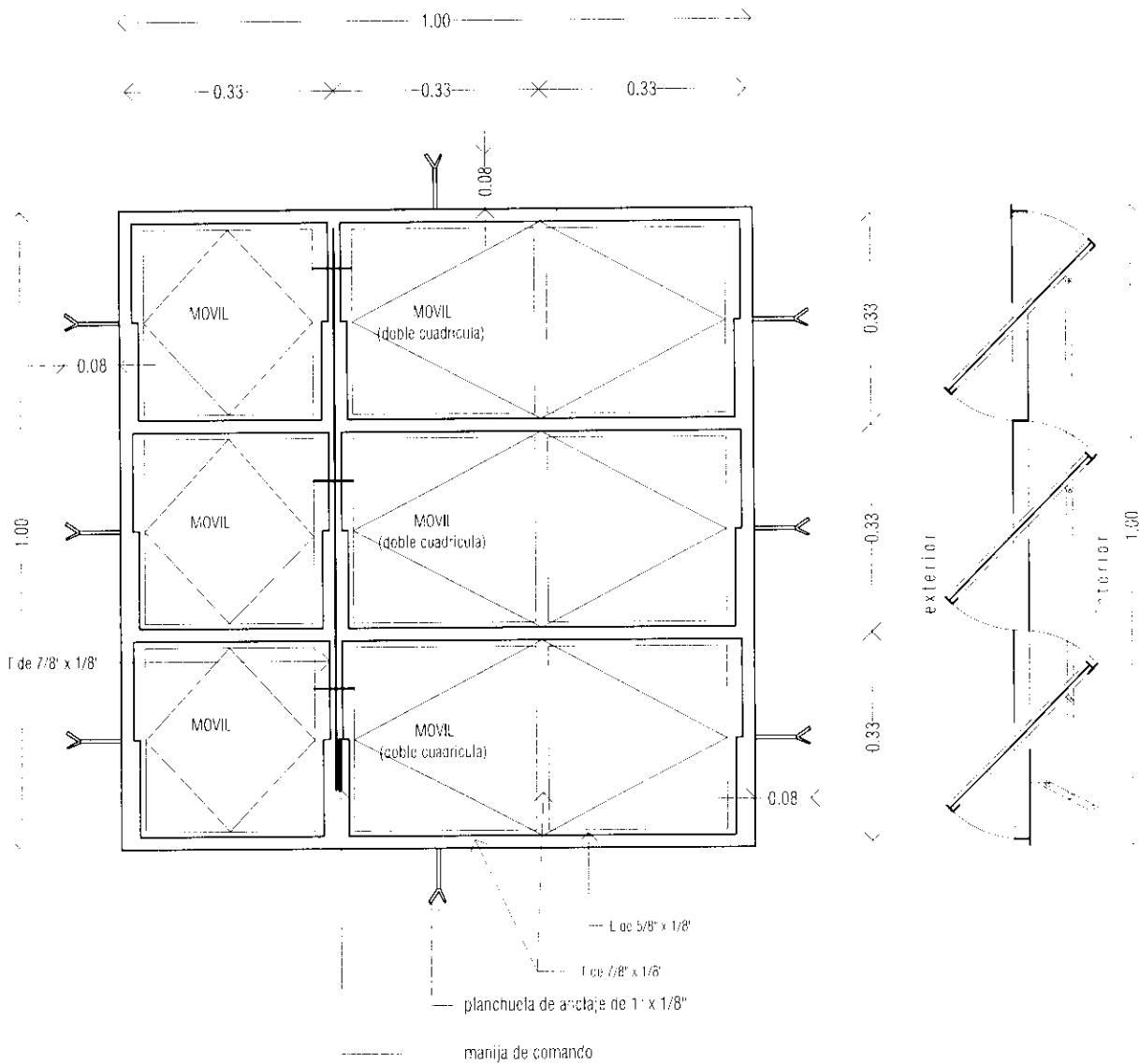


PLANTA

PYTO. CAPITAN BADO
LAMINA: DETALLE DE PILASTRA

PROYECTO MERCOSUR ROGA
FOCEM
AÑO 2.010





V1

VENTANA METALICA TIPO BALANCIN
1.00 X 1.00

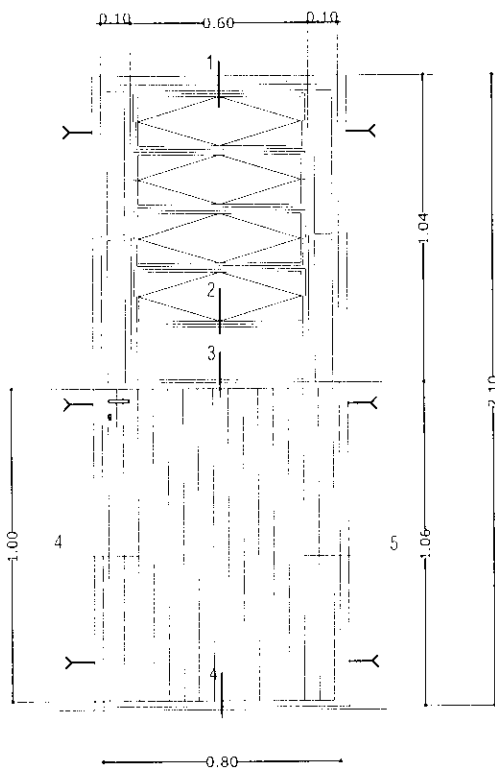
Ubicacion : estar - comedor
dormitorios

Cantidad : 3 unid.

DETALLE ABERTURA V1 ESC.1/10

PYTO. CTAN. BADO	PROYECTO MERCOSUR ROGA
LAMINA: DETALLE DE ABERTURAS	FOCEM





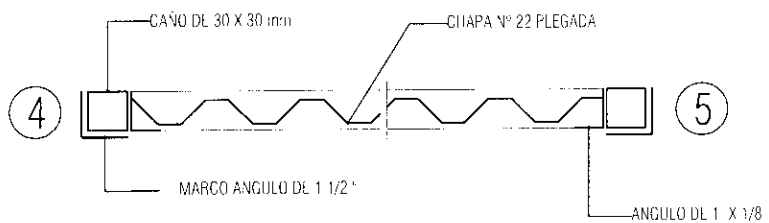
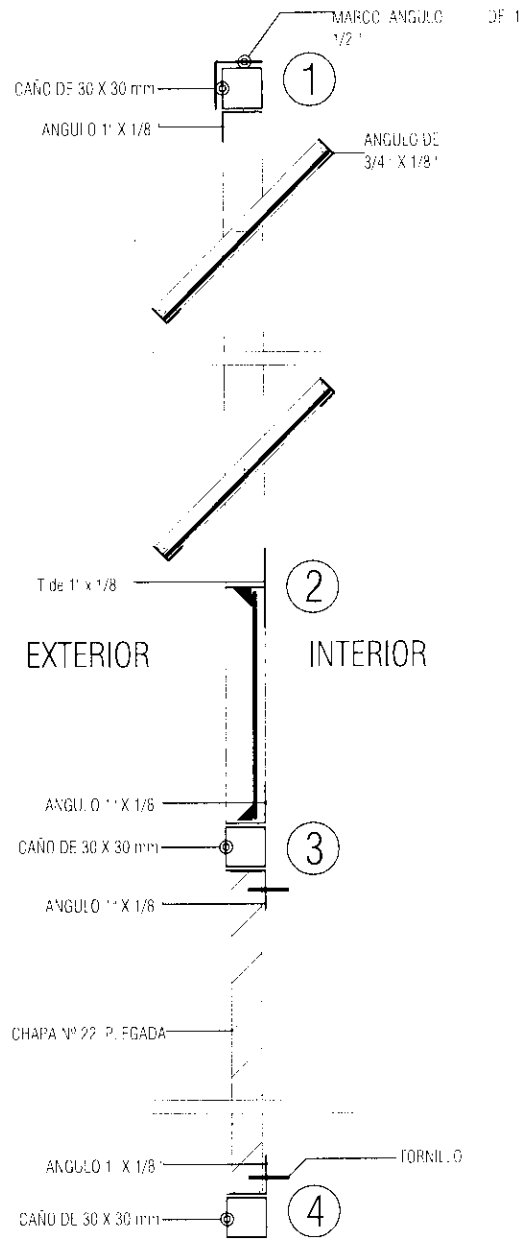
P3

PUERTA METALICA
0.80 x 2.10

Ubicacion : acceso posterior

Cantidad : 1 unid.

DETALLE DE PUERTA METALICA



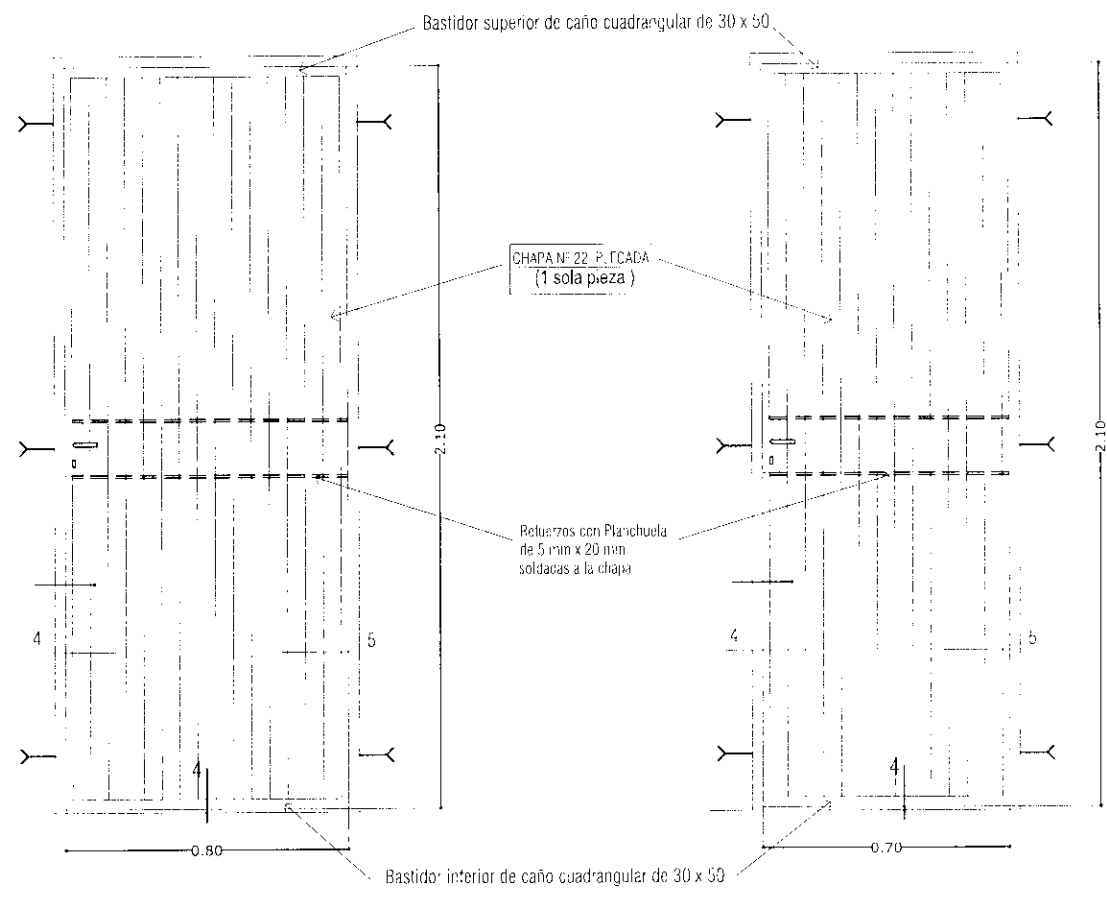
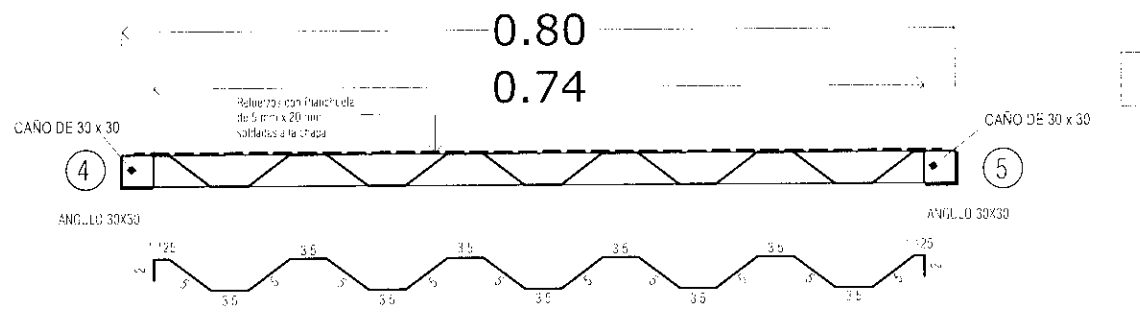
PYTO. CTAN. BADO

LAMINA: DETALLE DE ABERTURAS

PROYECTO MERCOSUR ROGA

FOCEM
AÑO 2.010





P1 PUERTA METALICA
0.80 x 2.10

Ubicacion : acceso principal dormitorios

Cantidad : 3 unid.

P2 PUERTA METALICA
0.70 x 2.10

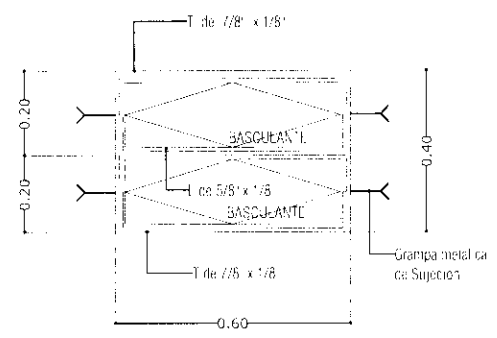
Ubicacion : Baño

Cantidad : 1 unid.

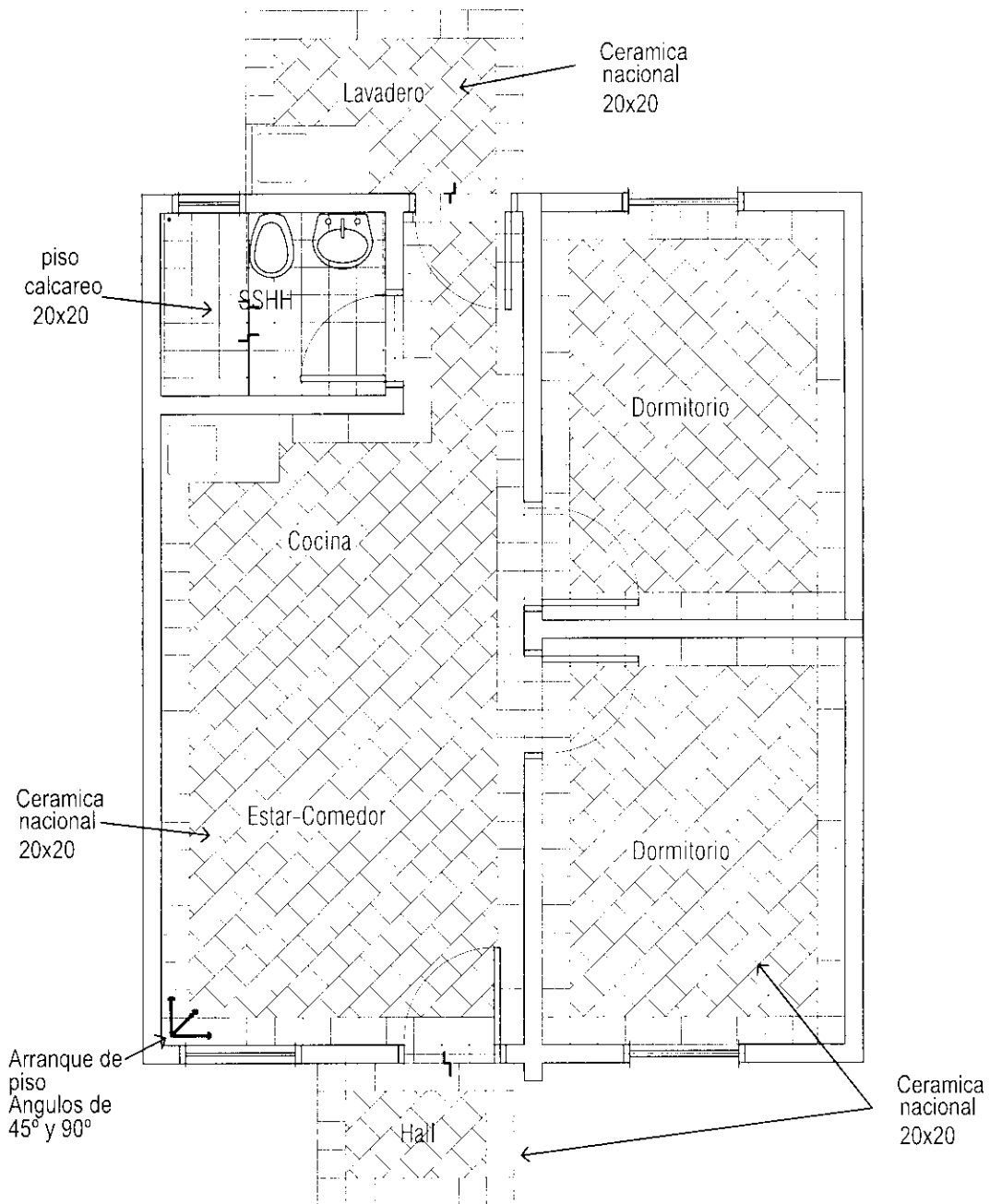
V2 VENTANA METALICA
TIPO BALANCIN DE
0.40 X 0.60

Ubicacion : Baño

Cantidad : 1 unid.



DETALLE DE ABERTURAS METALICAS



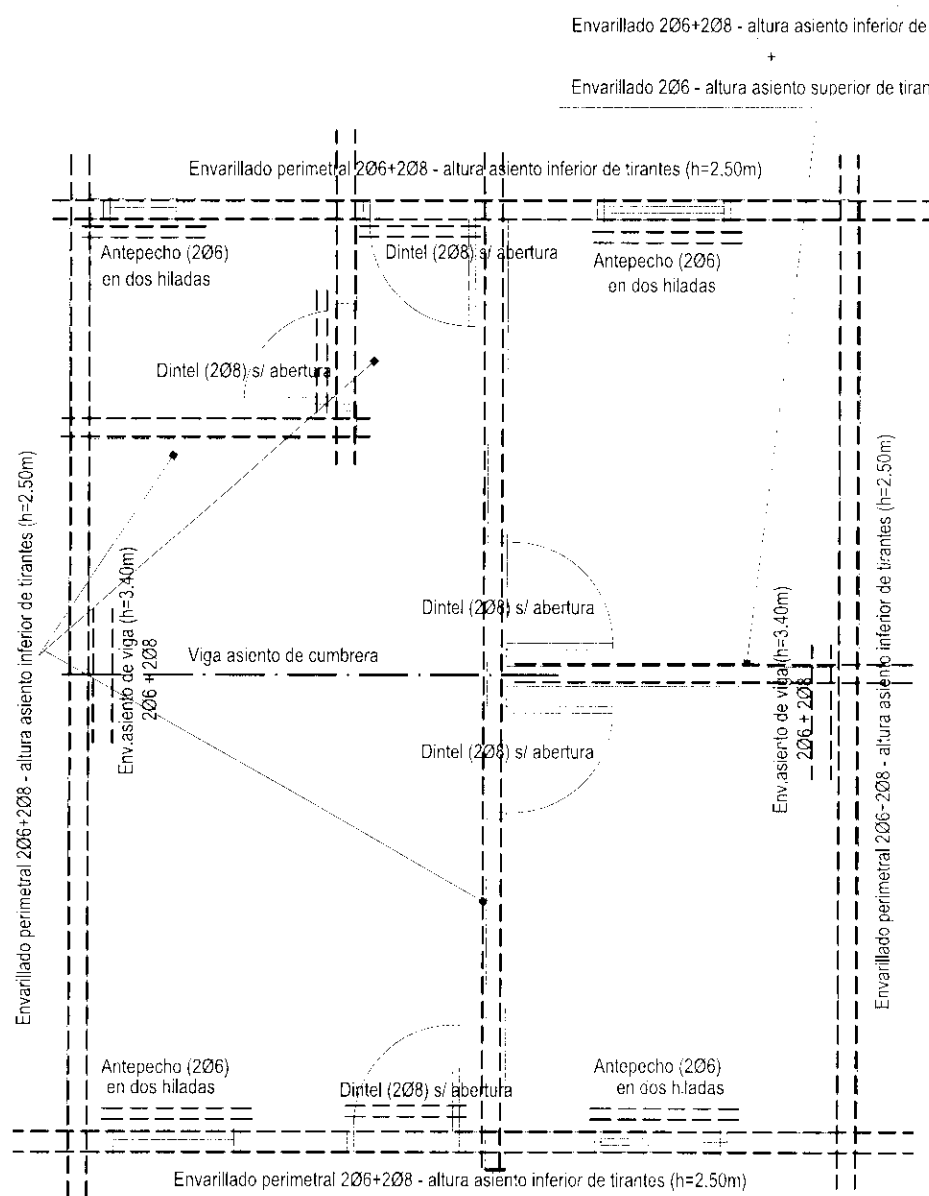
PYTO. CTAN. BADO

LAMINA: ESQUEMA DISEÑO DE PISOS

PROYECTO MERCOSUR ROGA

FOCEM





PYTO. CTAN. BADO

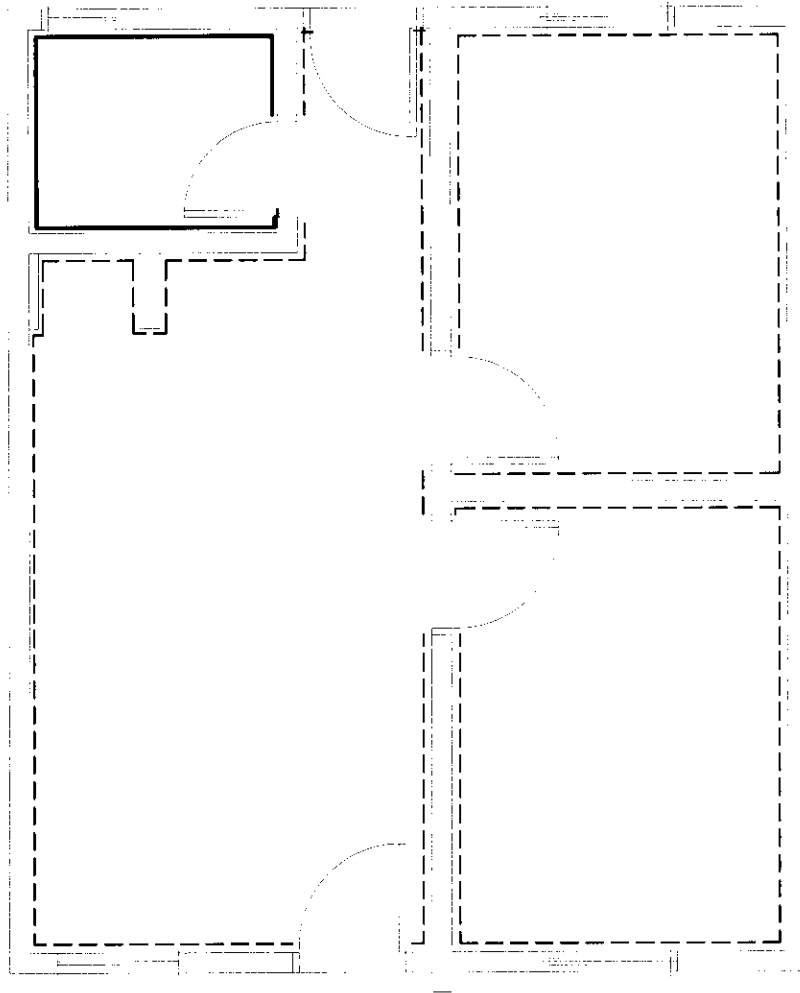
LAMINA: DISPOSICION DE ENVARILLADOS

PROYECTO MERCOSUR ROGA

FOCEM

AÑO 2.010





REFERENCIAS

ZOCALO CERAMICO

ZOCALO CALCAREO

PYTO. CTAN. BADO

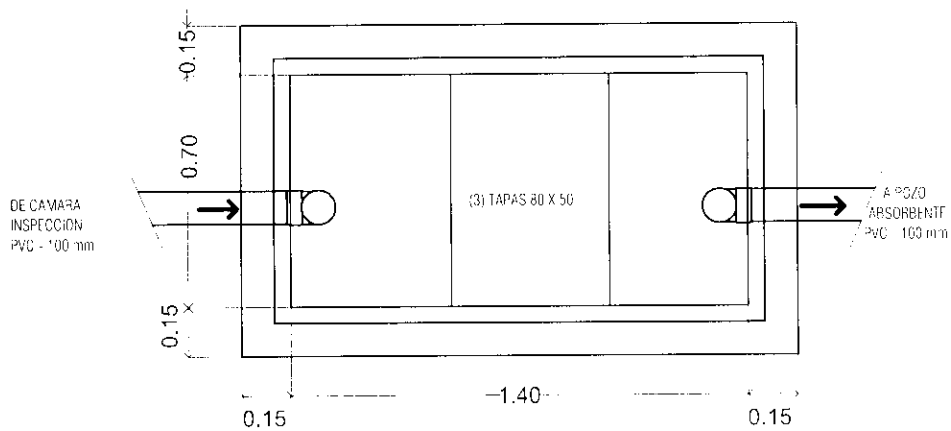
LAMINA: DISPOSICION DE ZOCALOS ESC. 1/50

PROYECTO MERCOSUR ROGA

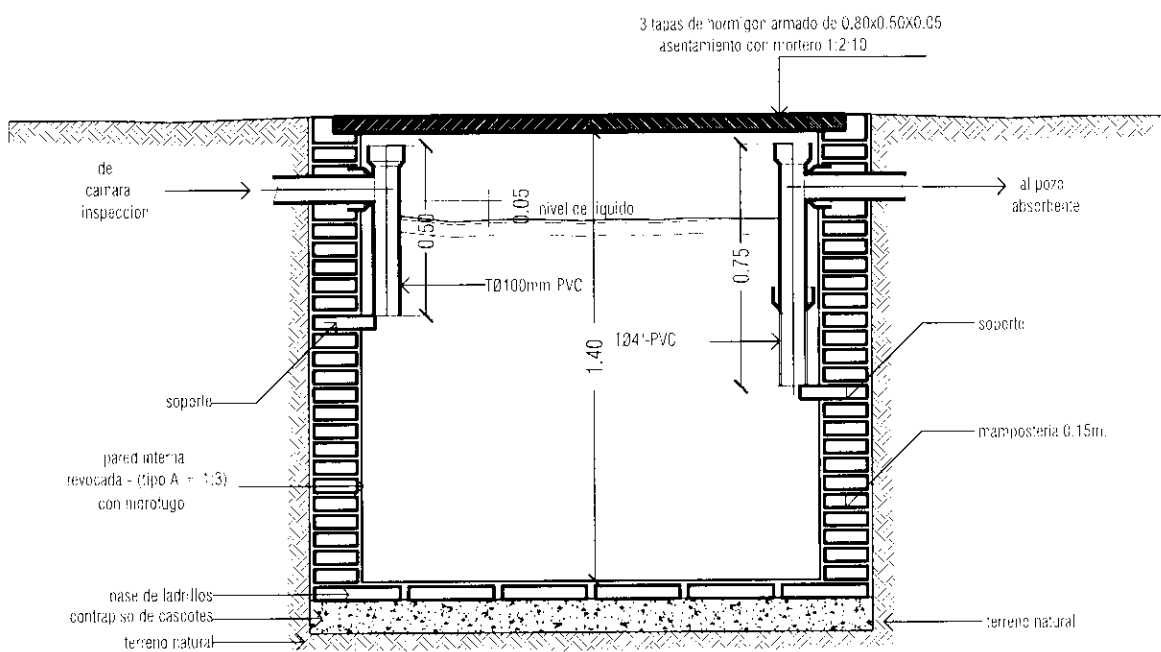
FOCEM

AÑO 2.010





PLANTA



CORTE

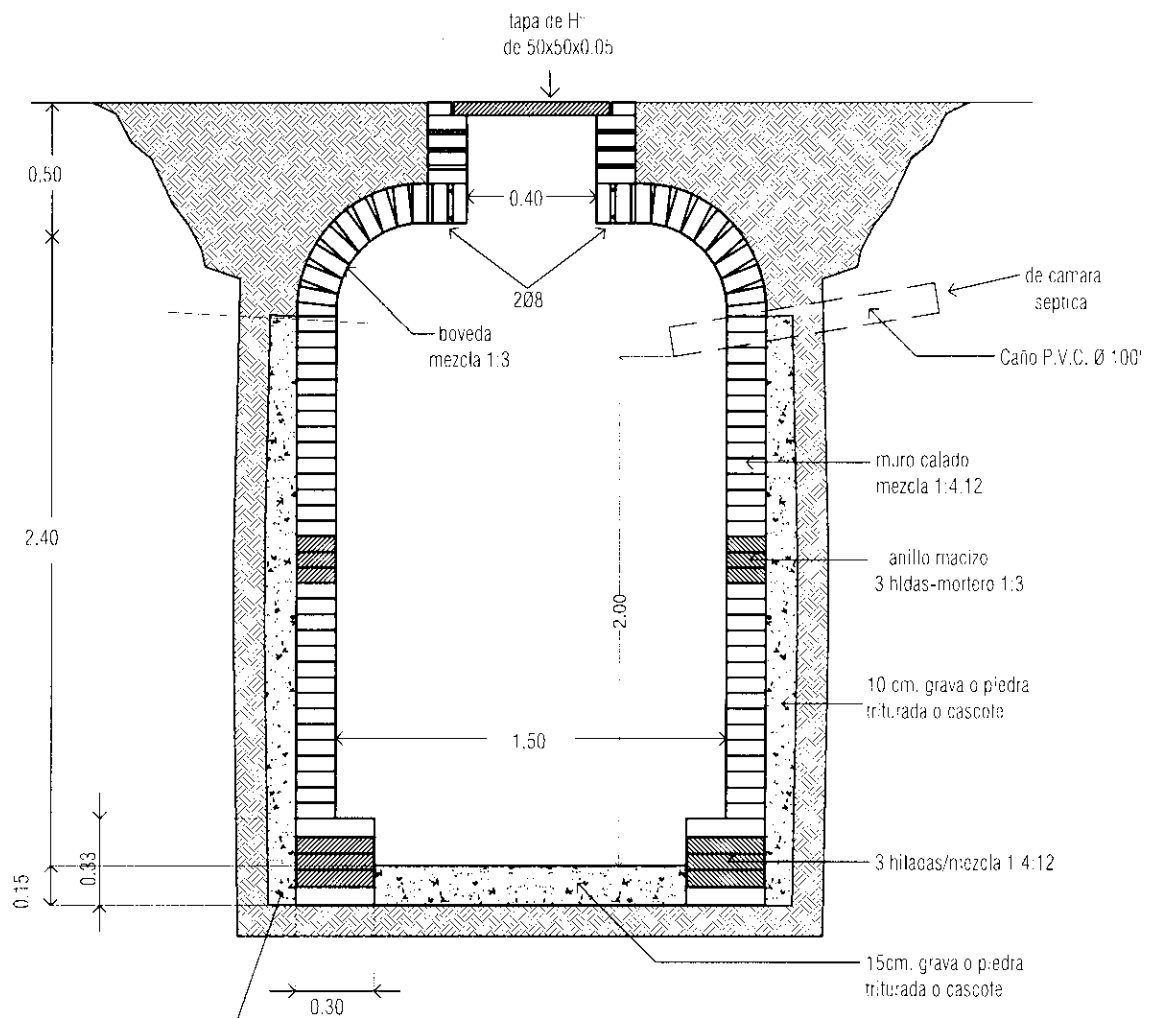
PYTO. CAPITAN BADO

PROYECTO MERCOSUR ROGA

LAMINA: DETALLE CAMARA SEPTICA ESC/ 1:20

FOCEM
AÑO 2.010

SENAVITAT
19



SE DEBERA CARGAR EL PEDREGULLO O LA GRAVA A MEDIDA QUE SE VA LEVANTANDO EL MURO DEL POZO.

PYTO. CAPITAN BADO
LAMINA: DETALLE POZO ABSORBENTE ESC/ 1:25

PROYECTO MERCOSUR ROGA
FOCEM
AÑO 2.010



