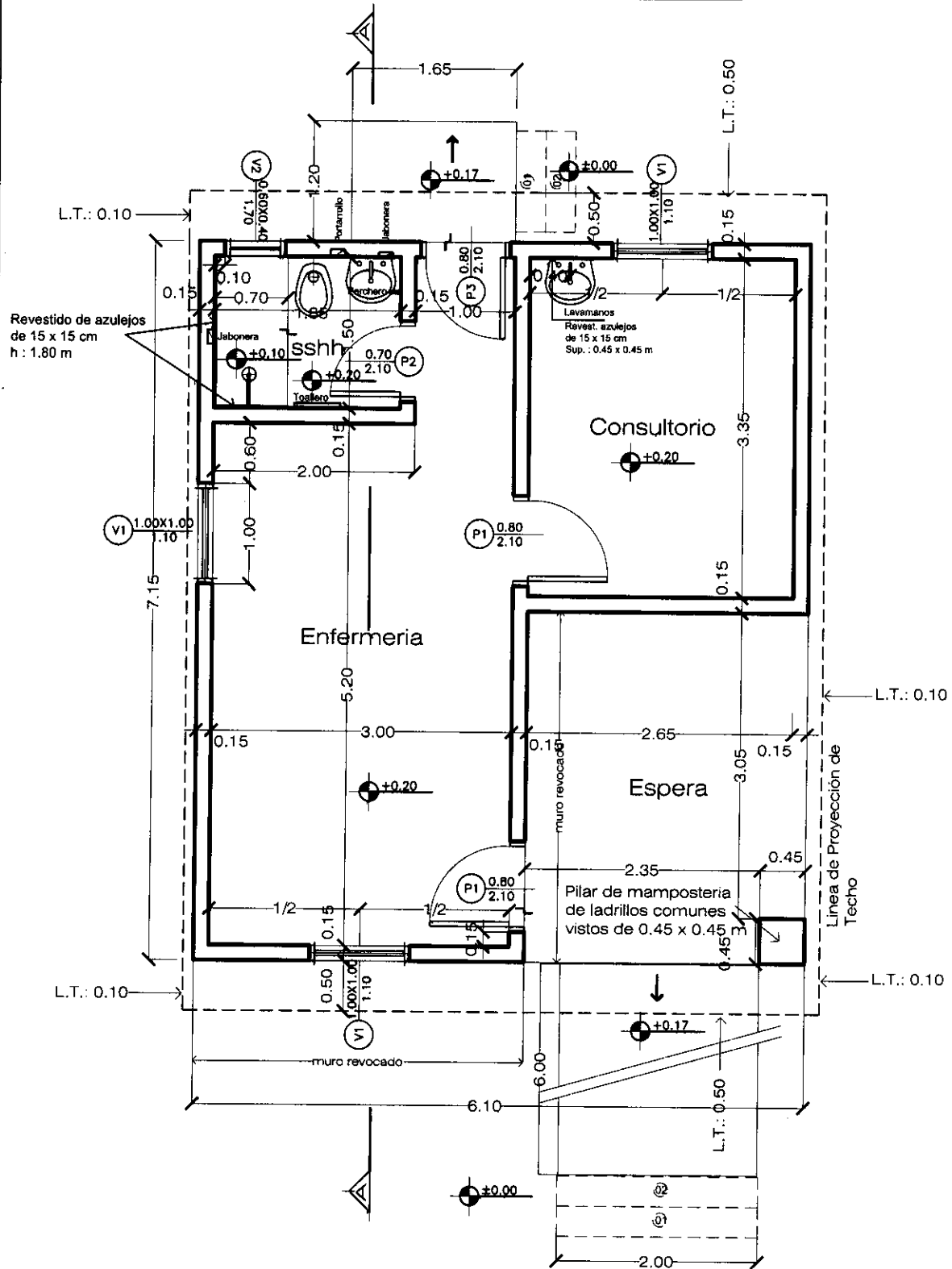

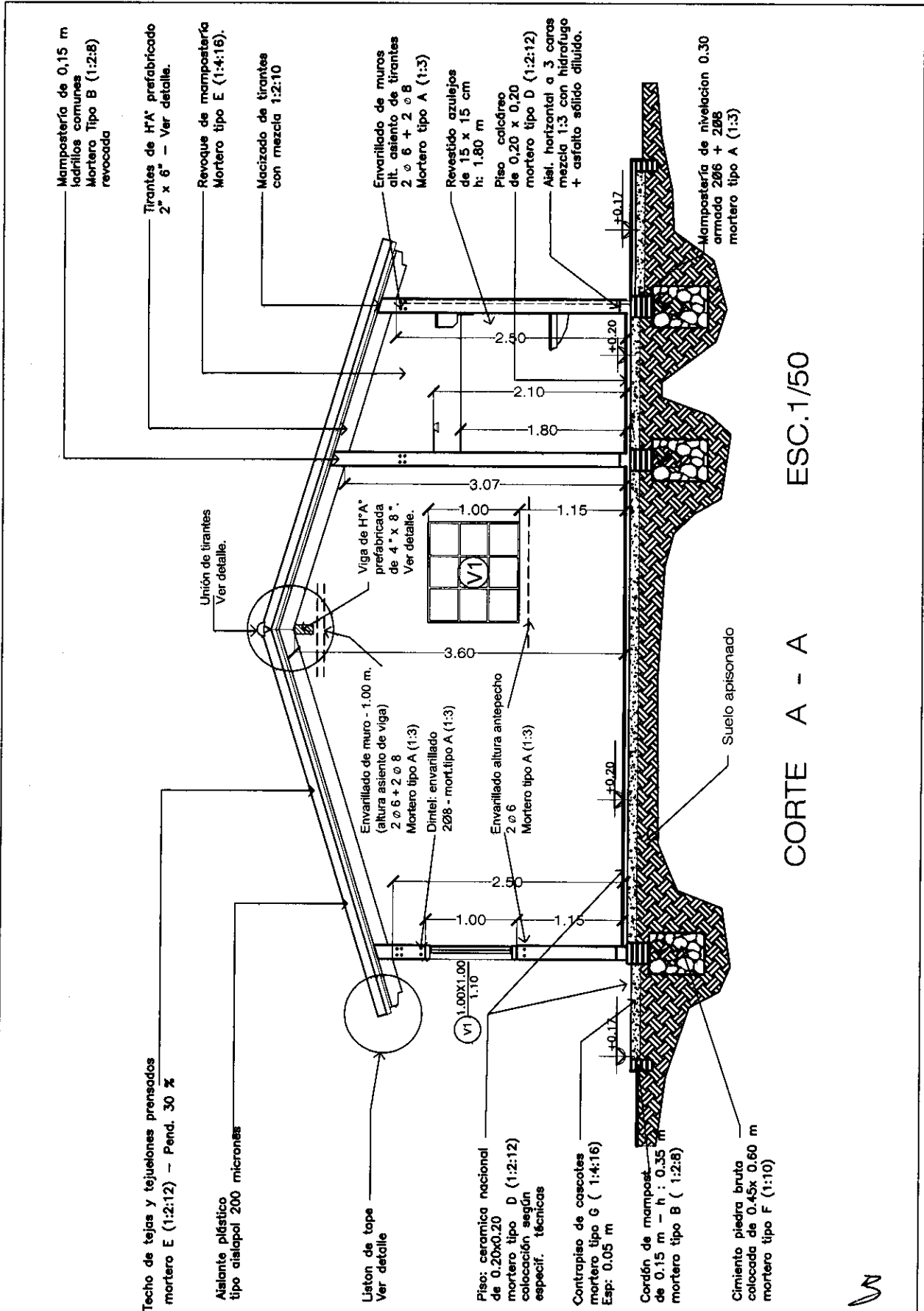


El nivel de piso terminado del Puesto de Salud deberá ser de 20 cm. sobre el nivel de terreno tomado desde el punto más elevado del mismo.



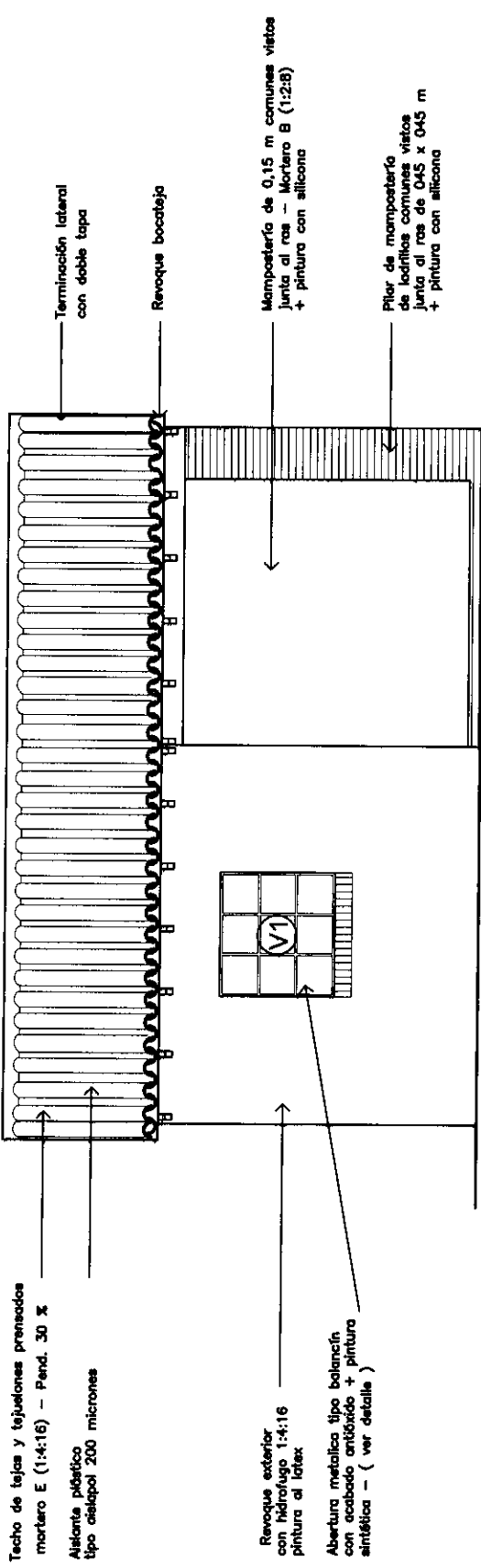
PLANTA ARQUITECTONICA - PUESTO DE SALUD  
ESCALA : 1/50

<p>PUESTO DE SALUD CAPITAN BADO</p>	<p>PROYECTO MERCOSUR ROGA</p>	
<p>LAMINA: PLANTA ARQUITECTONICA</p>	<p><b>FOCEM</b> AÑO 2.010</p>	
<p style="text-align: right;">1</p>		

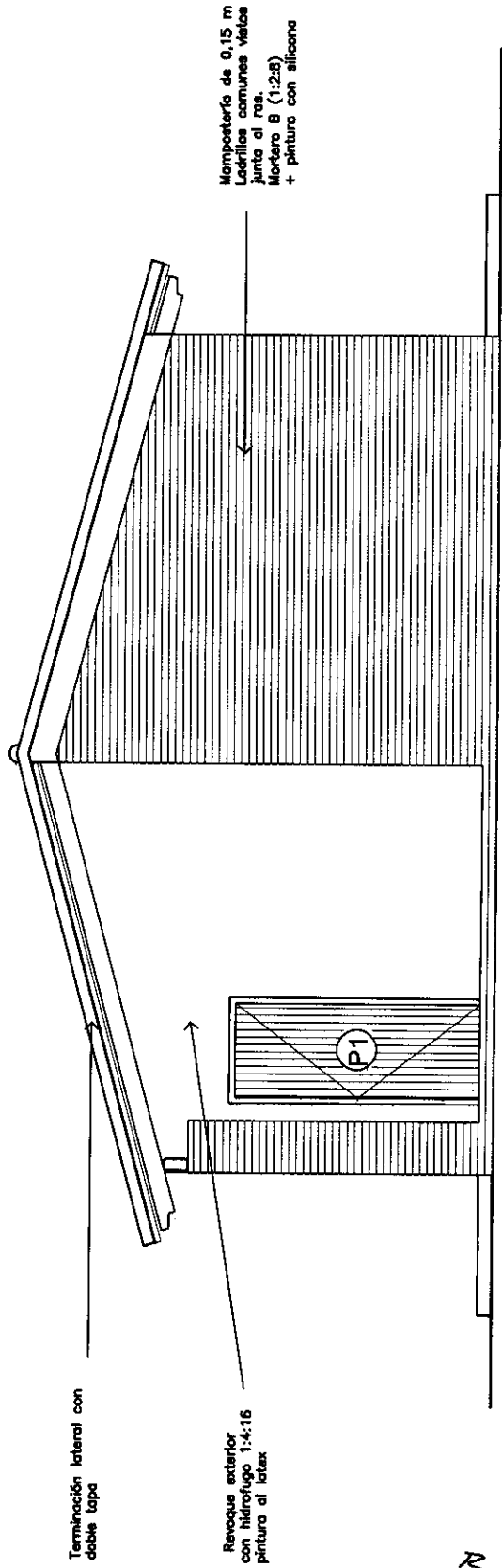


CORTE A - A ESC.1/50

PUESTO DE SALUD CAPITAN BADO		PROYECTO MERCOSUR ROGA		
LAMINA:	CORTE	FOCEM		
		AÑO 2.010		



FACHADA PRINCIPAL PUESTO DE SALUD



FACHADA LATERAL PUESTO DE SALUD

PUESTO DE SALUD  
CAPITAN BADO

LAMINA: FA CHADA

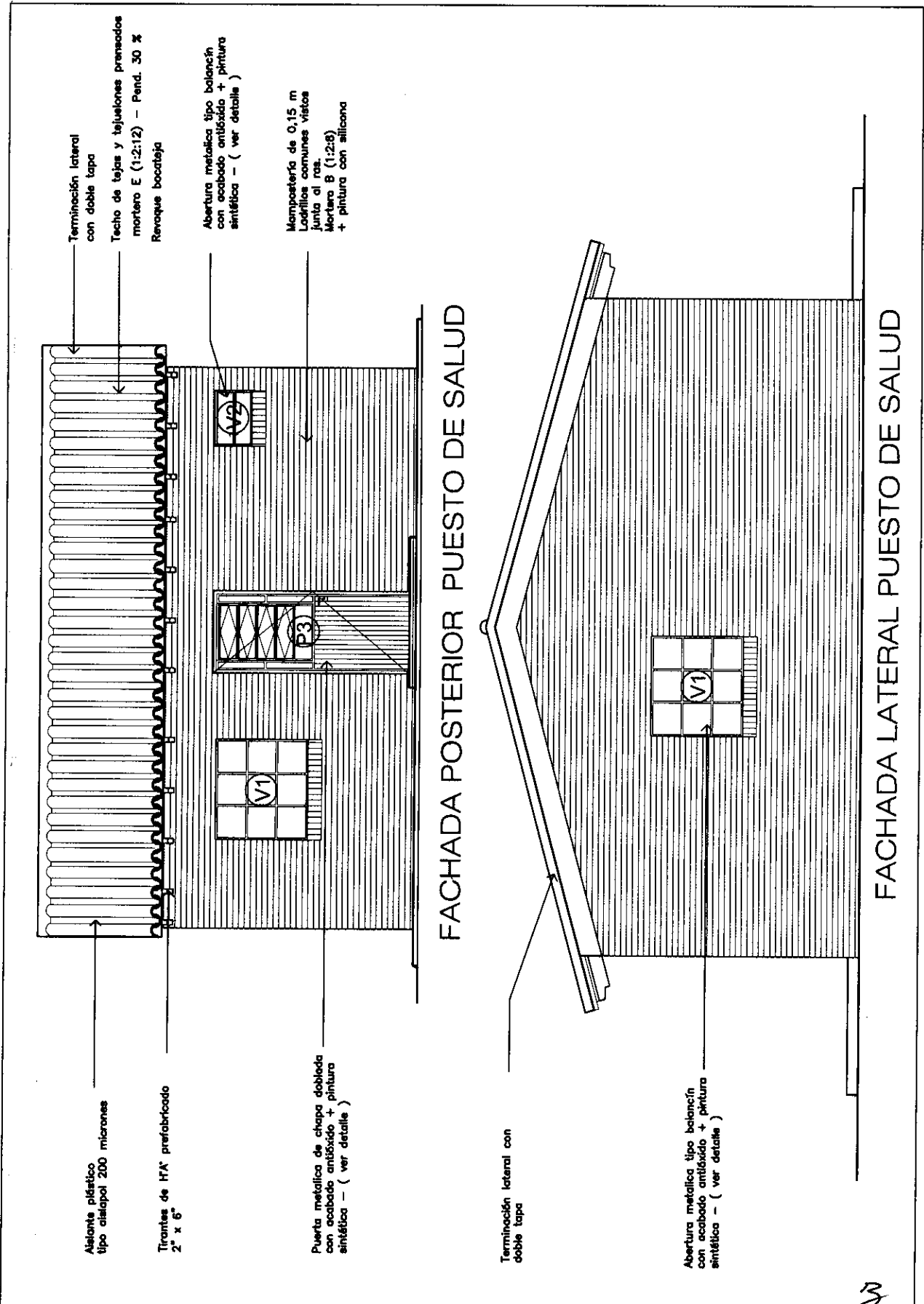
PROYECTO MERCOSUR ROGA

FOCEM

AÑO 2.010



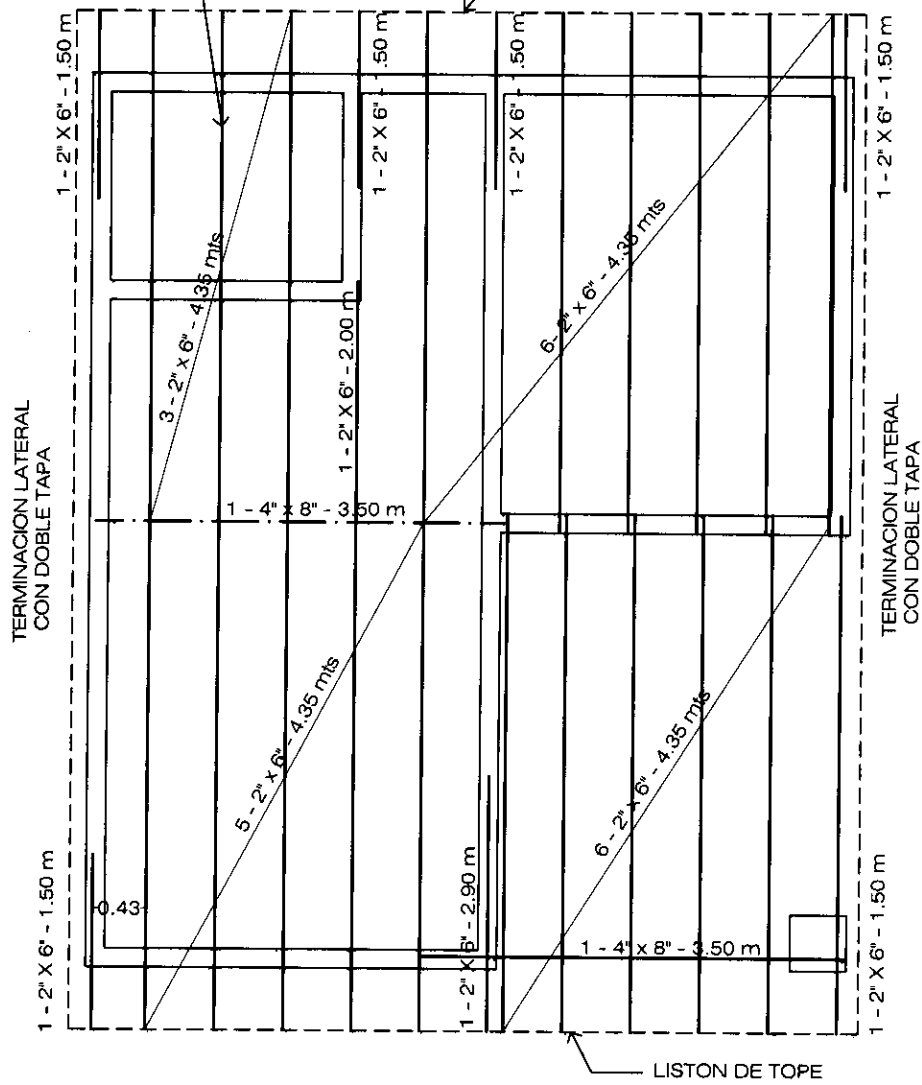
3



PUESTO DE SALUD CAPITAN BADO		PROYECTO MERCOSUR ROGA		
LAMINA:	FACHADA	FOCEM		
		AÑO 2.010		
				4

TIRANTES DE H°A°  
C/ 55 cm.

LISTON DE TOPE

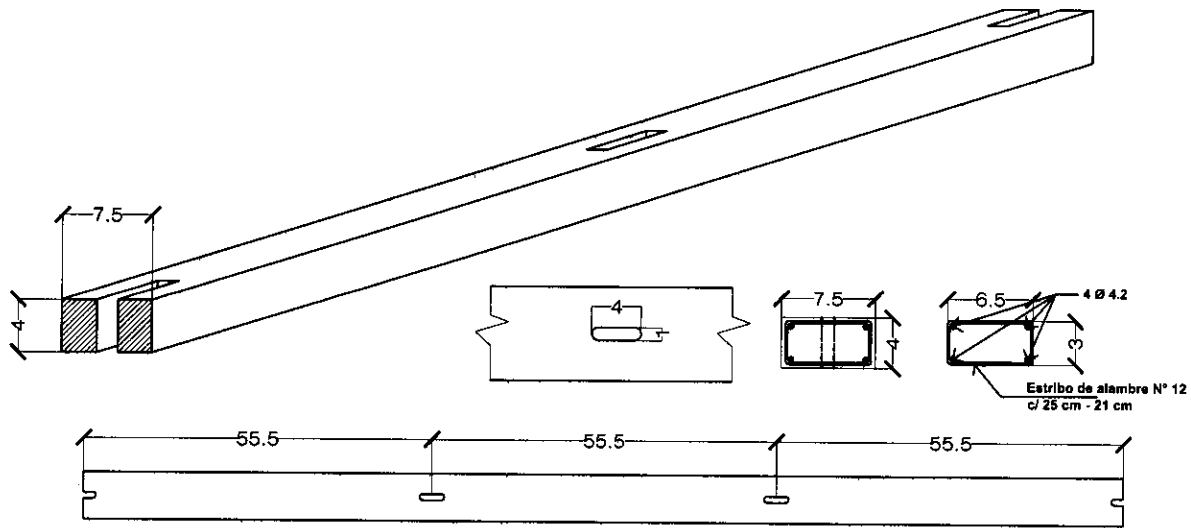


PLANTA ESTRUCTURA DE TECHO ESC.1/50

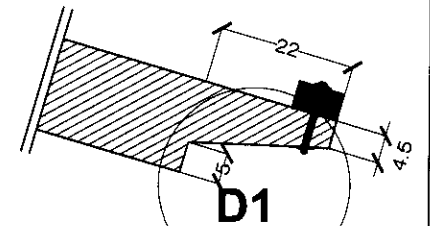
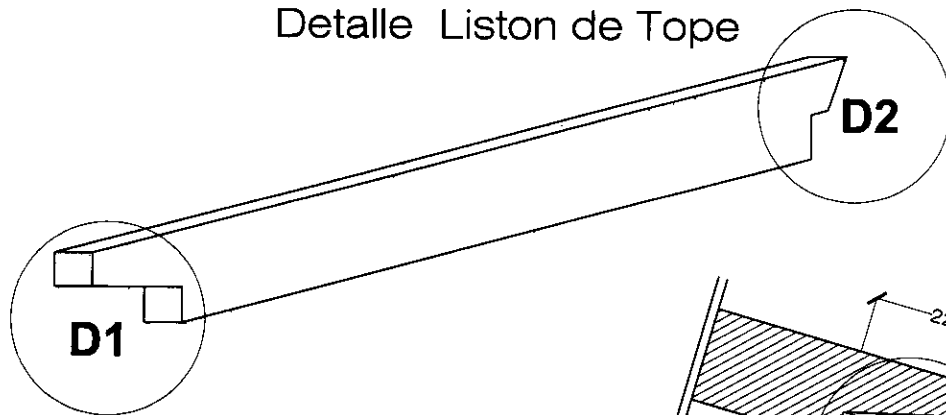
13

<p>PUESTO DE SALUD CAPITAN BADO</p>	<p>PROYECTO MERCOSUR ROGA</p>	
<p>LAMINA: ESTRUCTURA DE TECHO</p>	<p><b>FOCEM</b> AÑO 2.010</p>	

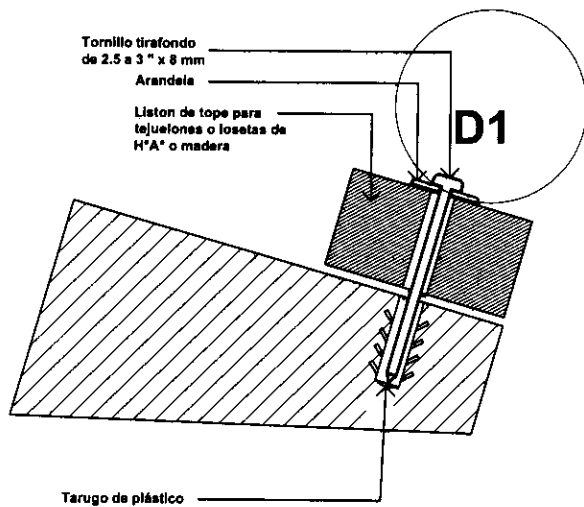
# DETALLE ESTRUCTURA DE H° A° PREFABRICADO



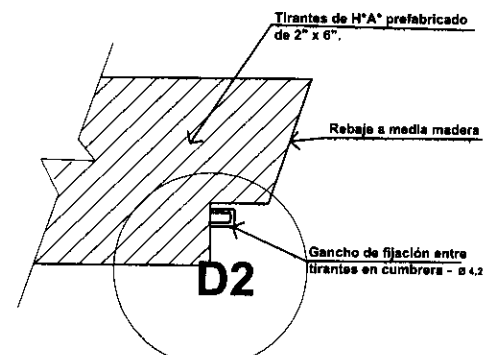
## Detalle Liston de Tope




Detalle 1 - Esc 1/25



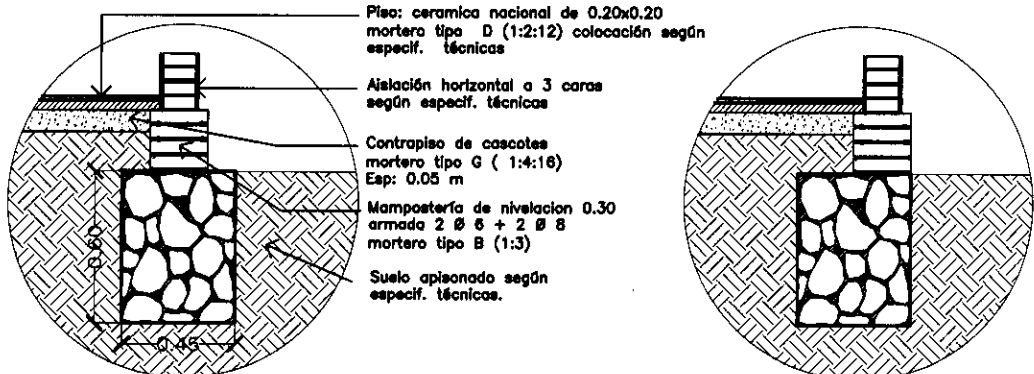
Detalle 1 - Esc 1/10



Detalle 2 - Esc 1/10

<p>PUESTO DE SALUD CAPITAN BADO</p>	<p>PROYECTO MERCOSUR ROGA</p>	
<p>LAMINA: DETALLE DE VIGA PREFABRICADA</p>	<p><b>FOCEM</b> AÑO 2.010</p>	<p>6</p>





Piso: cerámica nacional de 0.20x0.20  
 mortero tipo D (1:2:12) colocación según  
 especif. técnicas

Aislación horizontal a 3 caras  
 según especif. técnicas

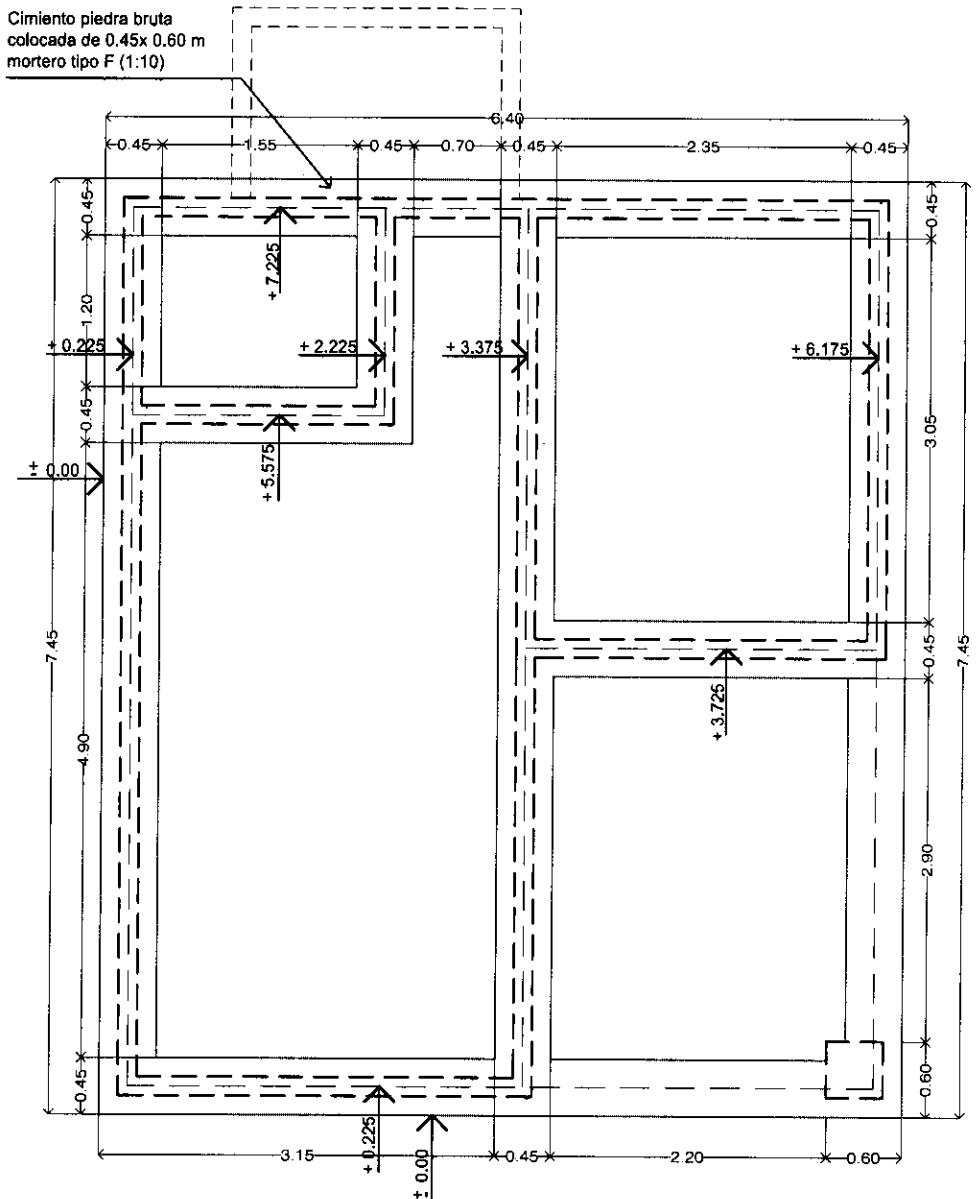
Contrapiso de cascoes  
 mortero tipo G ( 1:4:16)  
 Esp: 0.05 m

Mampostería de nivelación 0.30  
 armada 2 Ø 6 + 2 Ø 8  
 mortero tipo B (1:3)

Suelo apisonado según  
 especif. técnicas.

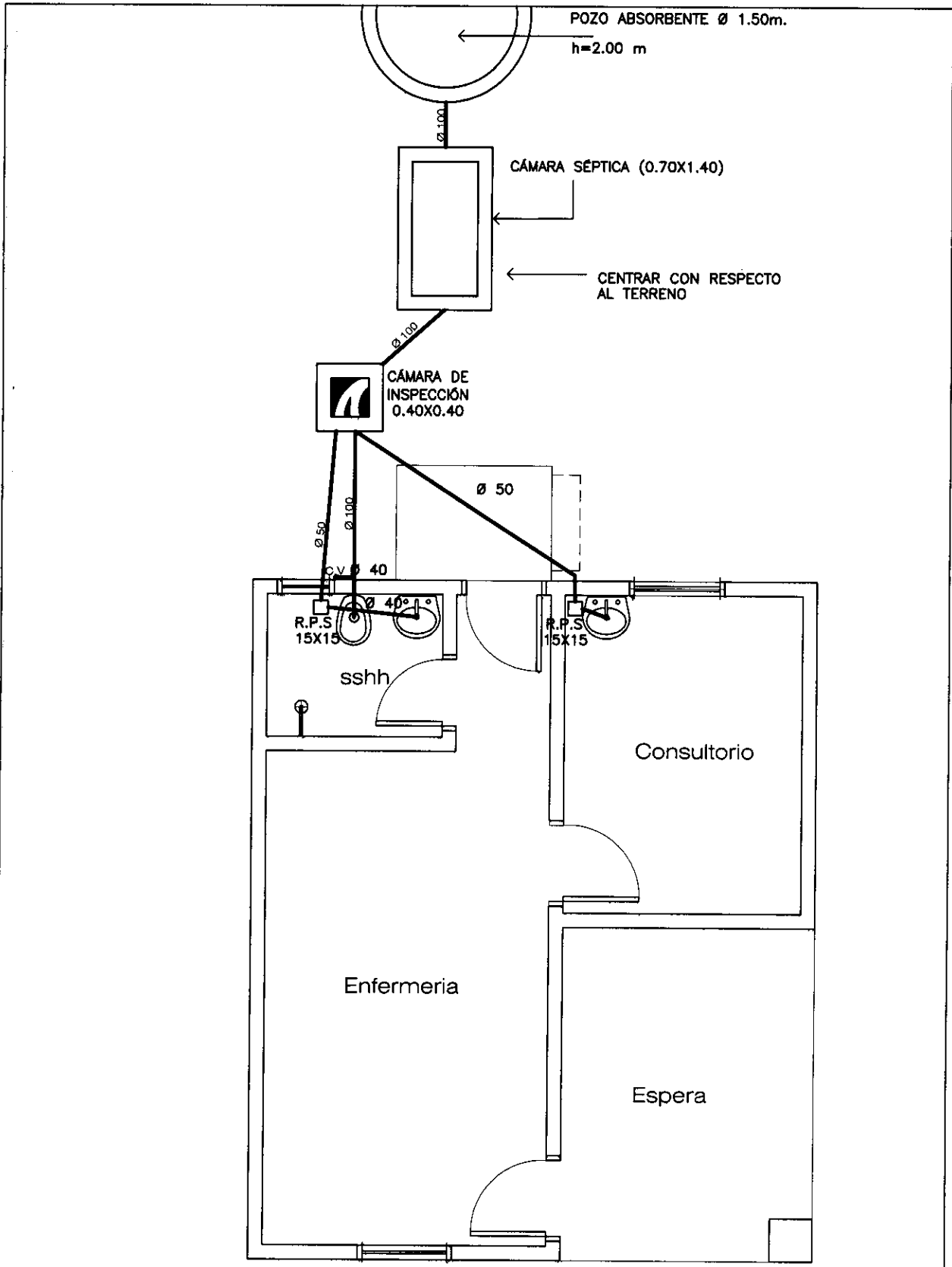
**D1 - C.P.B.C. TIPO AXIAL**

**D1 - C.P.B.C. TIPO EXCENTRICA (Lindero)**




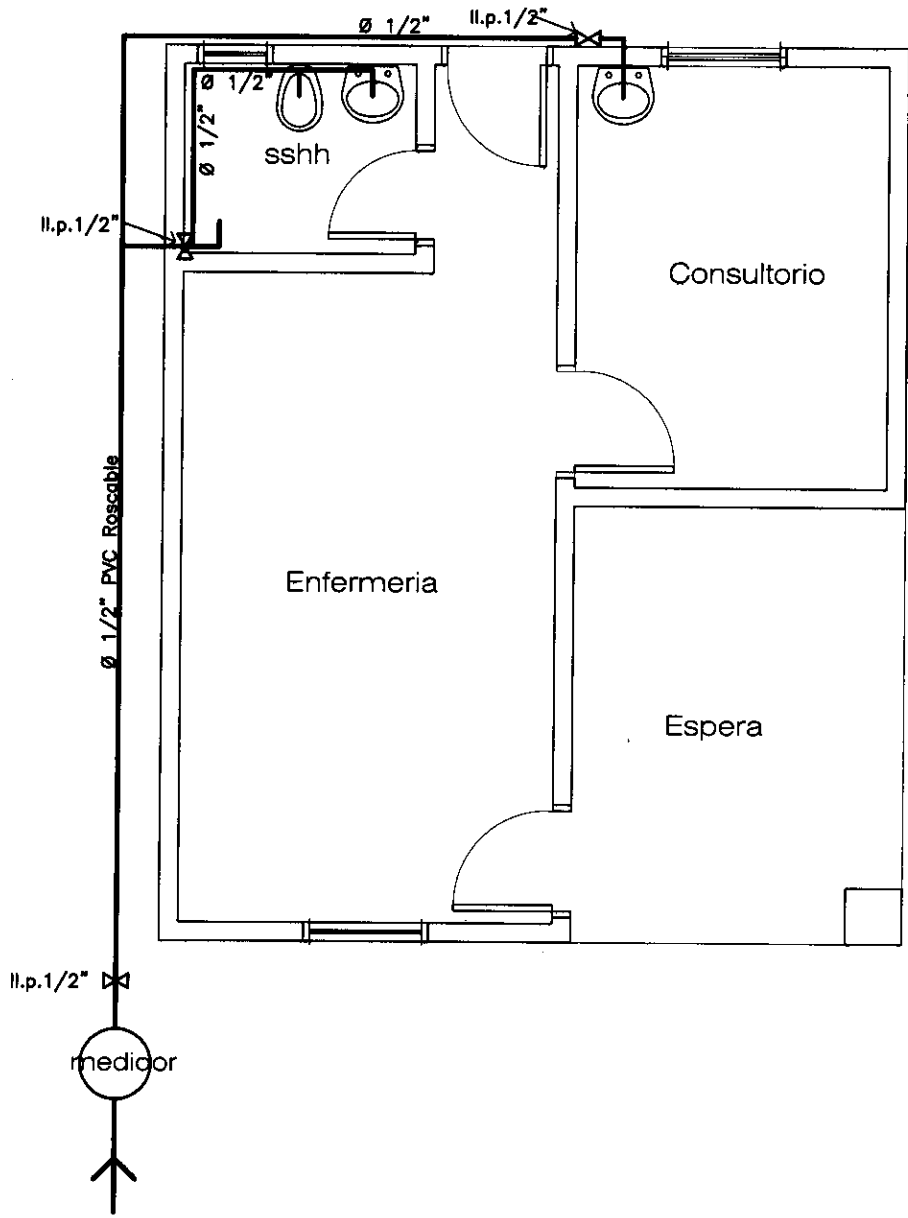
**PLANTA CIMENTACIÓN P.B.C. ESC.1/50**

<p>PUESTO DE SALUD CAPITAN BADO</p>	<p>PROYECTO MERCOSUR ROGA</p>	
<p>LAMINA: PLANTA DE FUNDACION P.B.C.</p>	<p><b>FOCEM</b> AÑO 2.010</p>	
<p style="text-align: right;">8</p>		




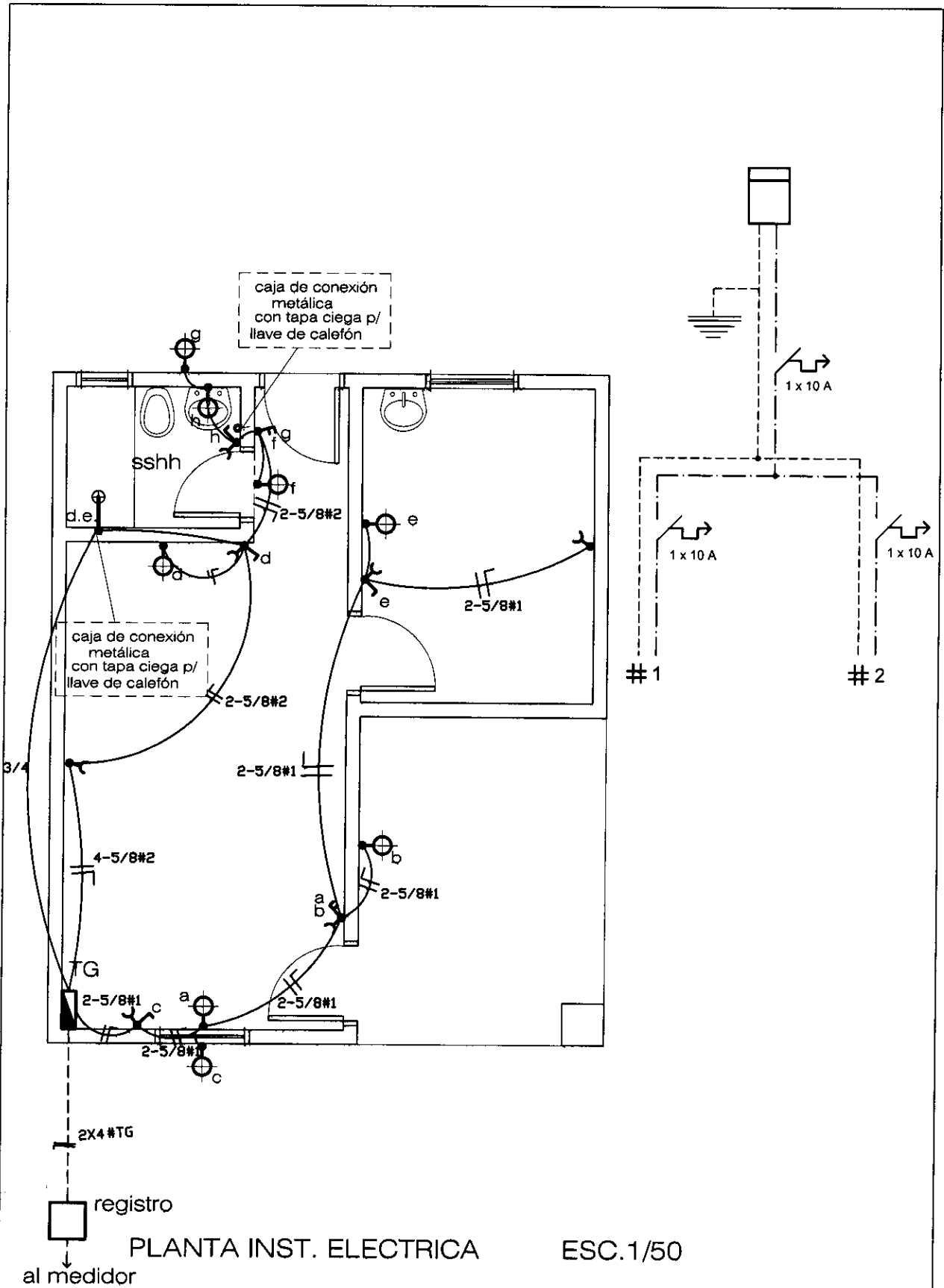
INST. DESAGUE CLOACAL ESCALA 1:50

<p>PUESTO DE SALUD CAPITAN BADO</p>	<p>PROYECTO MERCOSUR ROGA</p>	
<p>LAMINA: DESAGUE CLOACAL</p>	<p><b>FOCEM</b> AÑO 2.010</p>	<p>SENAVITAT SECRETARÍA NACIONAL DE INGENIERÍA Y EL HAMBIENTE</p>




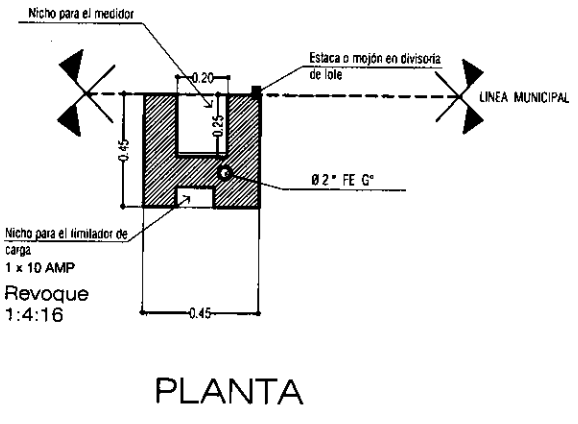
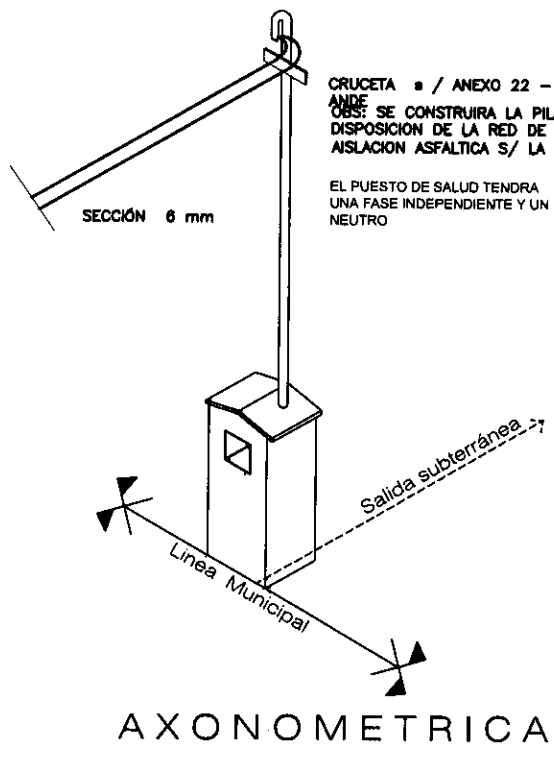
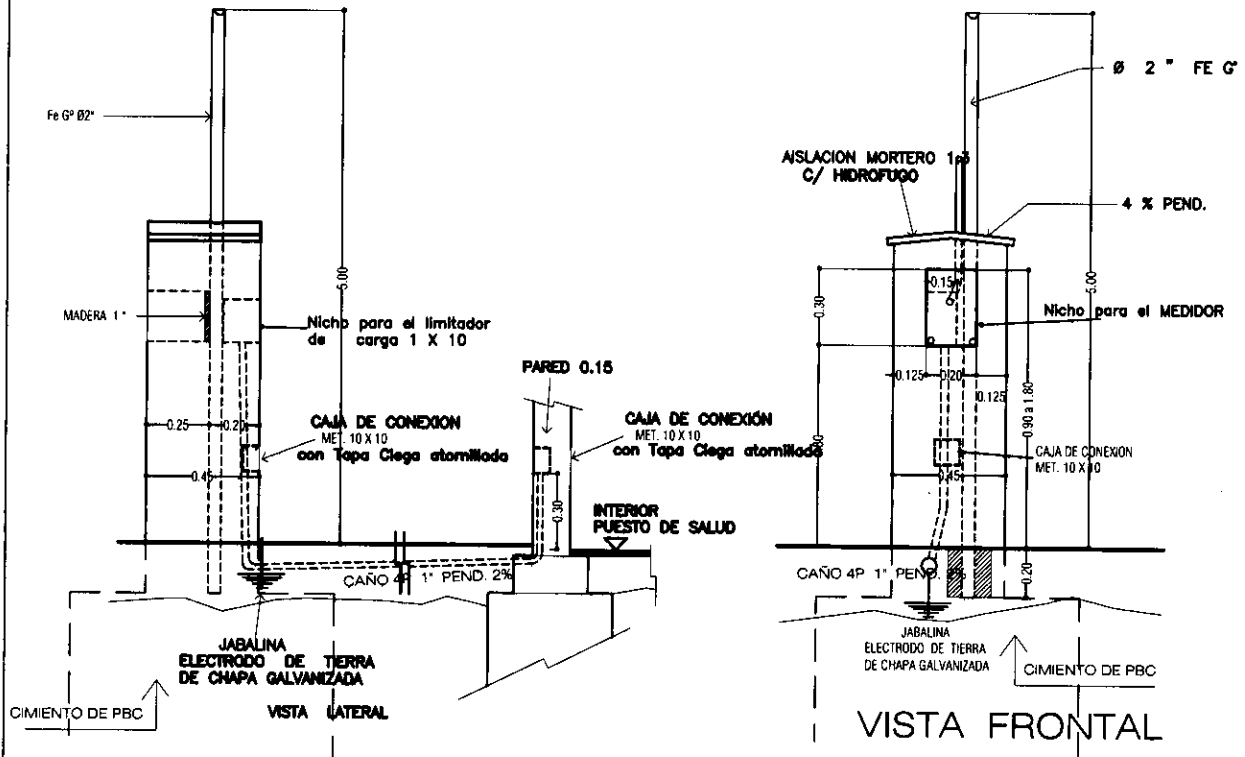
PLANTA INST. AGUA CORRIENTE ESCALA 1/50

PUESTO DE SALUD CAPITAN BADO		PROYECTO MERCOSUR ROGA	
LAMINA: AGUA CORRIENTE		FOCEM	
		ANO 2.010	



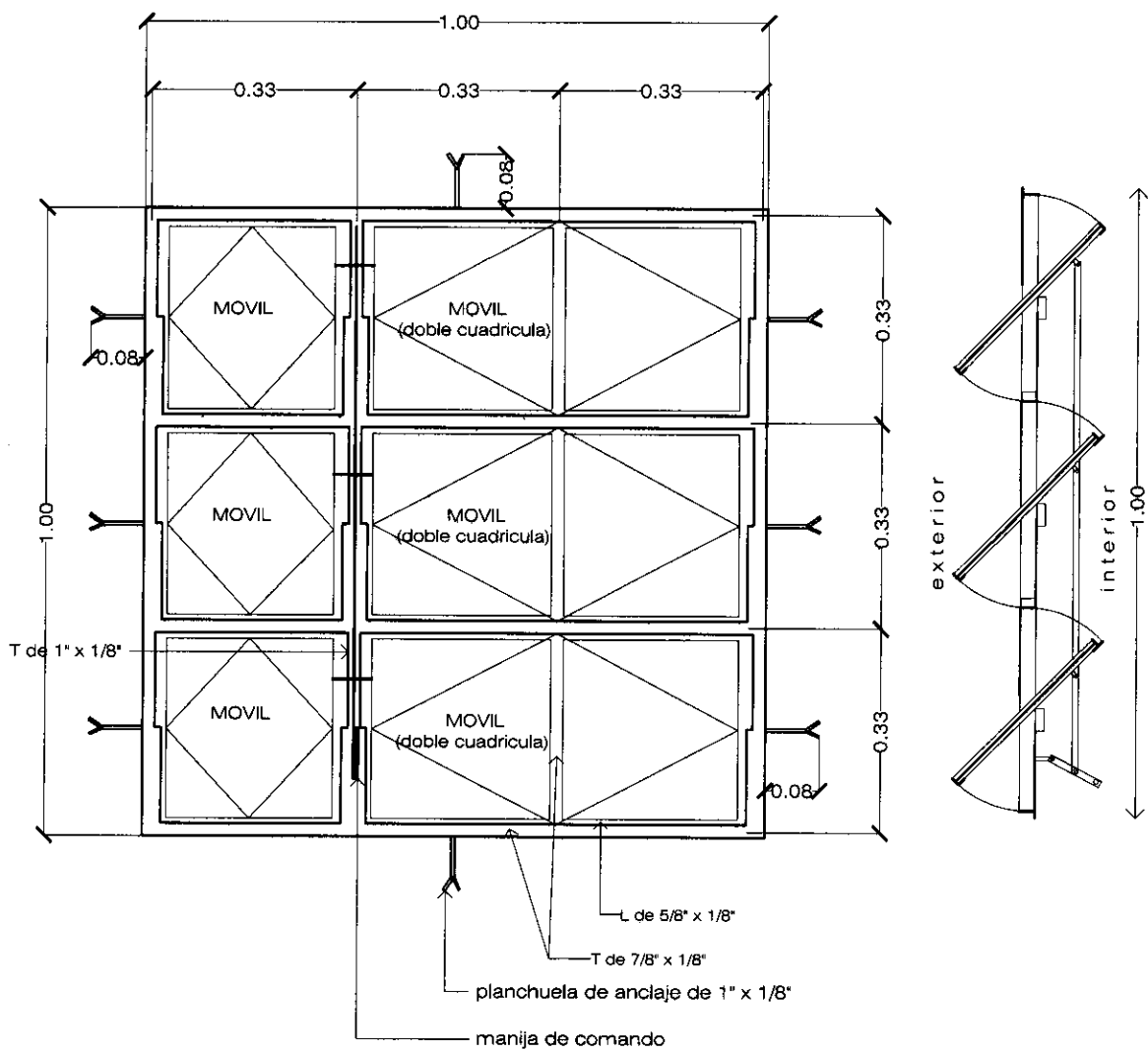
PLANTA INST. ELECTRICA ESC.1/50  
al medidor

PUESTO DE SALUD CAPITAN BADO	PROYECTO MERCOSUR ROGA	
LAMINA: INSTALACION ELECTRICA	FOCEM	
	AÑO 2.010	



CRUCETA ■ / ANEXO 22 -  
 ANDE SE CONSTRUIRA LA PILASTRA CONFORME A LA UBICACION O  
 DISPOSICION DE LA RED DE B.T.  
 AISLACION ASFALTICA S/ LA 2DA HILADA DEL TERRENO NATURAL.  
 EL PUESTO DE SALUD TENDRA  
 UNA FASE INDEPENDIENTE Y UN  
 NEUTRO

PUESTO DE SALUD CAPITAN BADO		PROYECTO MERCOSUR ROGA	
LAMINA:	DETALLE PILASTRA	FOCEM	
		AÑO 2.010	



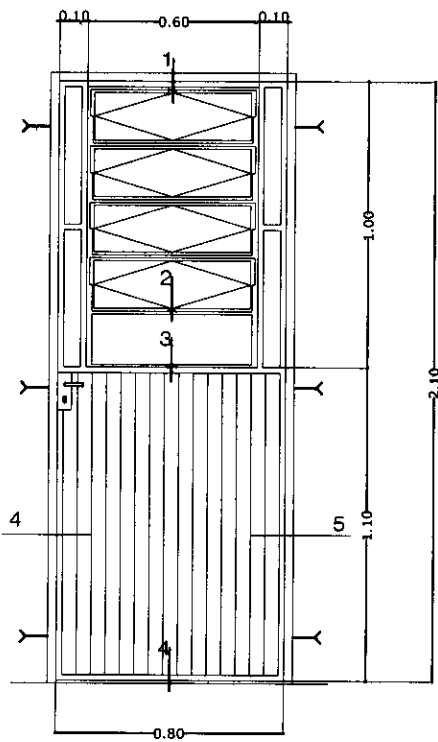
V1

VENTANA METÁLICA TIPO BALANCÍN  
1.00 X 1.00 m

Ubicación :  
enfermería  
consultorio  
Cantidad : 3 unid.

DETALLE ABERTURA V1 ESC.1/10

PUESTO DE SALUD CAPITAN BADO	PROYECTO MERCOSUR ROGA	
LAMINA: DETALLE DE ABERTURAS	FOCEM	
	AÑO 2.010	

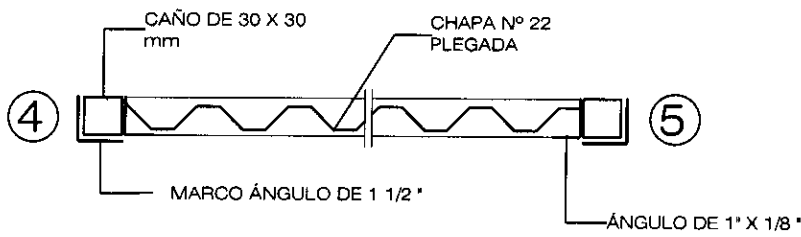
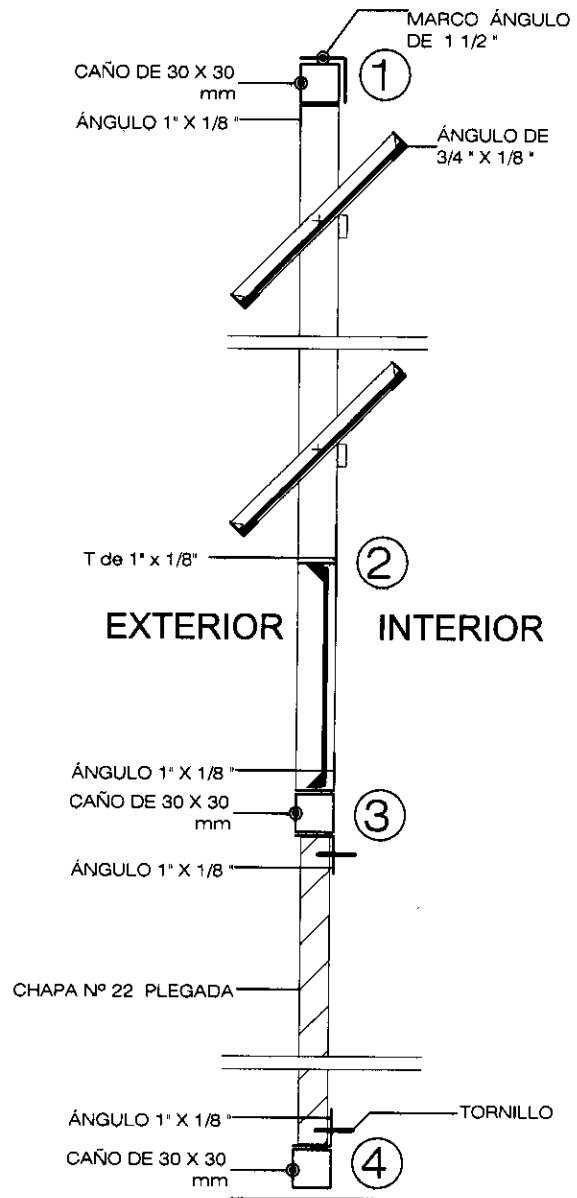


**P3**

**PUERTA METÁLICA**  
0.80 x 2.10

Ubicación :  
acceso posterior  
Cantidad : 1 unid.

**DETALLE DE PUERTA METÁLICA**

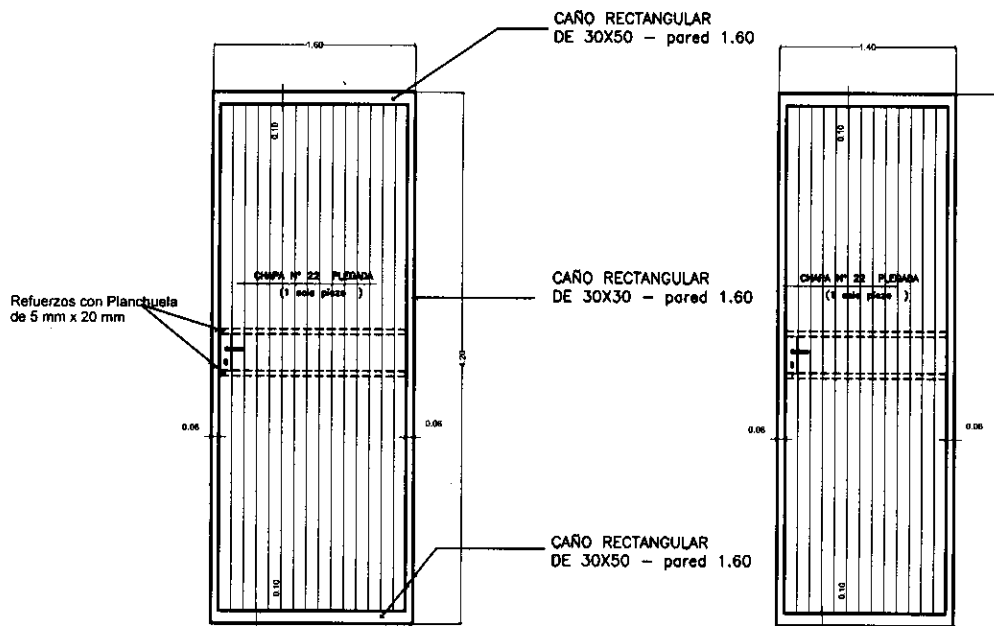
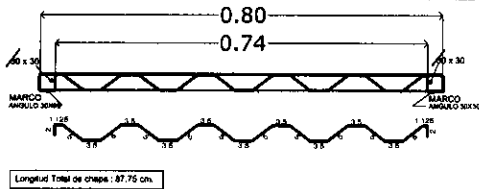


PUESTO DE SALUD  
CAPITAN BADO  
LAMINA: DETALLE DE ABERTURAS

PROYECTO MERCOSUR ROGA  
**FOCEM**  
AÑO 2 010



14



PROPUESTA PARA FABRICACION DE PUERTAS CON CHAPA N°22 DE 2.00 m. de longitud.

P1

PUERTA METÁLICA  
0.80 x 2.10 m

Ubicación :  
acceso principal  
consultorio  
Cantidad : 2 unid.

P2

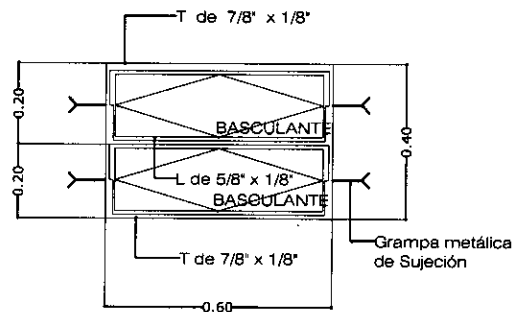
PUERTA METÁLICA  
0.70 x 2.10 m

Ubicación :  
Baño  
Cantidad : 1 unid.

V2

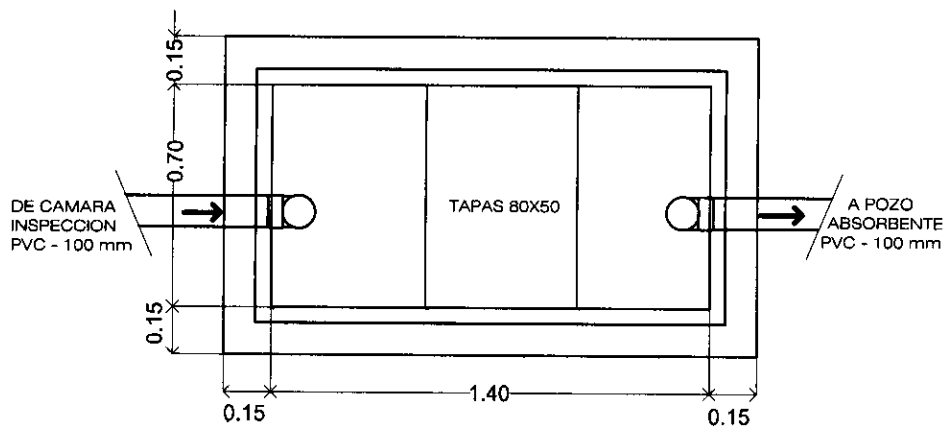
VENTANA METÁLICA  
TIPO BALANCÍN DE  
0.40 X 0.60 m

Ubicación :  
Baño  
Cantidad : 1 unid.

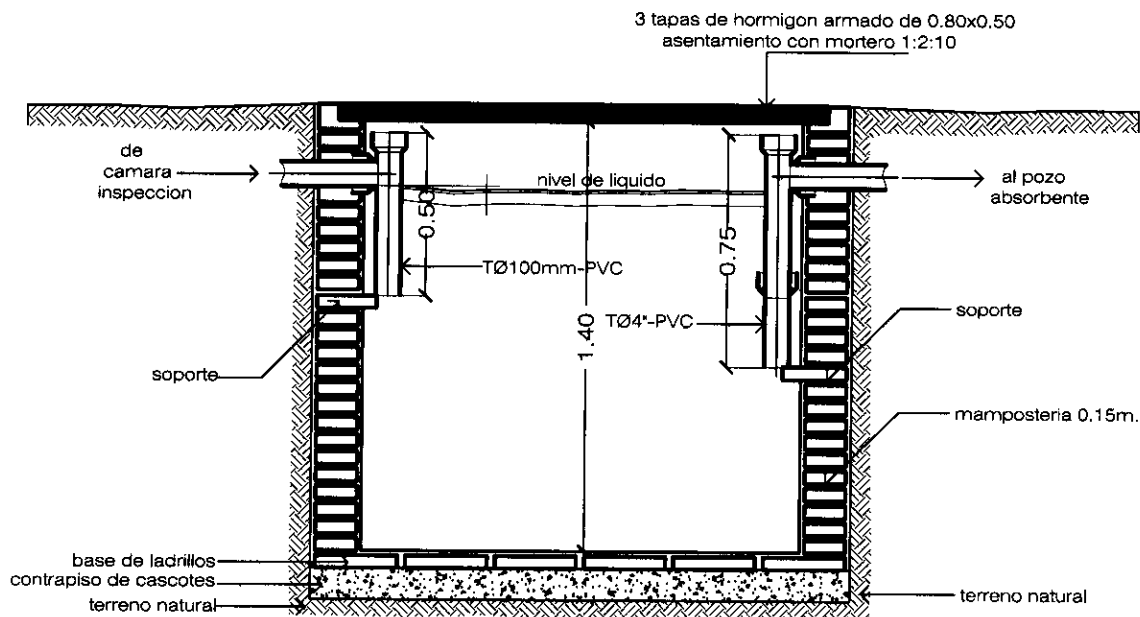


DETALLE DE  
ABERTURAS  
METÁLICAS

PUESTO DE SALUD CAPITAN BADO	PROYECTO MERCOSUR ROGA	
LAMINA: DETALLE DE ABERTURAS	FOCEM	
	ANO 2.010	



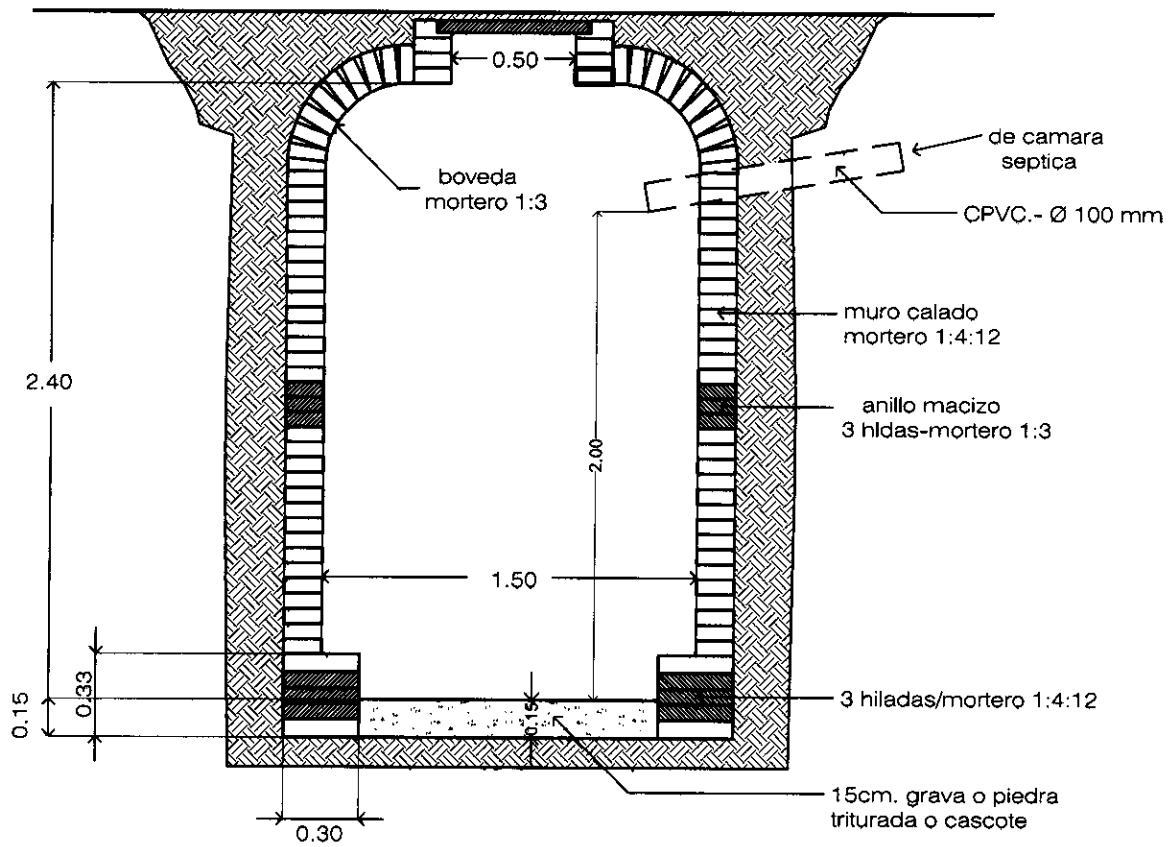
PLANTA



CORTE

DETALLE CAMARA SEPTICA ESC.1/20

PUESTO DE SALUD CAPITAN BADO		PROYECTO MERCOSUR ROGA	
LAMINA: DETALLE CAMARA SEPTICA		<b>FOCEM</b>	
		AÑO 2.010	



CORTE POZO ABSORBENTE-TIPO A1/A2 ESC.1/25

PUESTO DE SALUD  
CAPITAN BADO

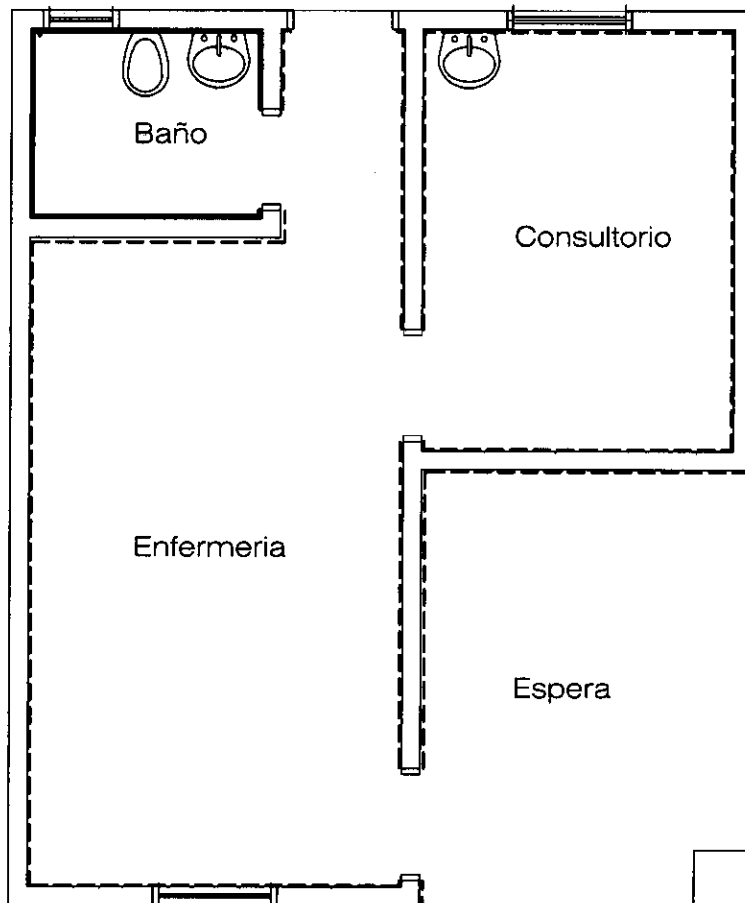
PROYECTO MERCOSUR ROGA

LAMINA: DETALLE POZO ABSORBENTE

**FOCEM**  
AÑO 2.010



17

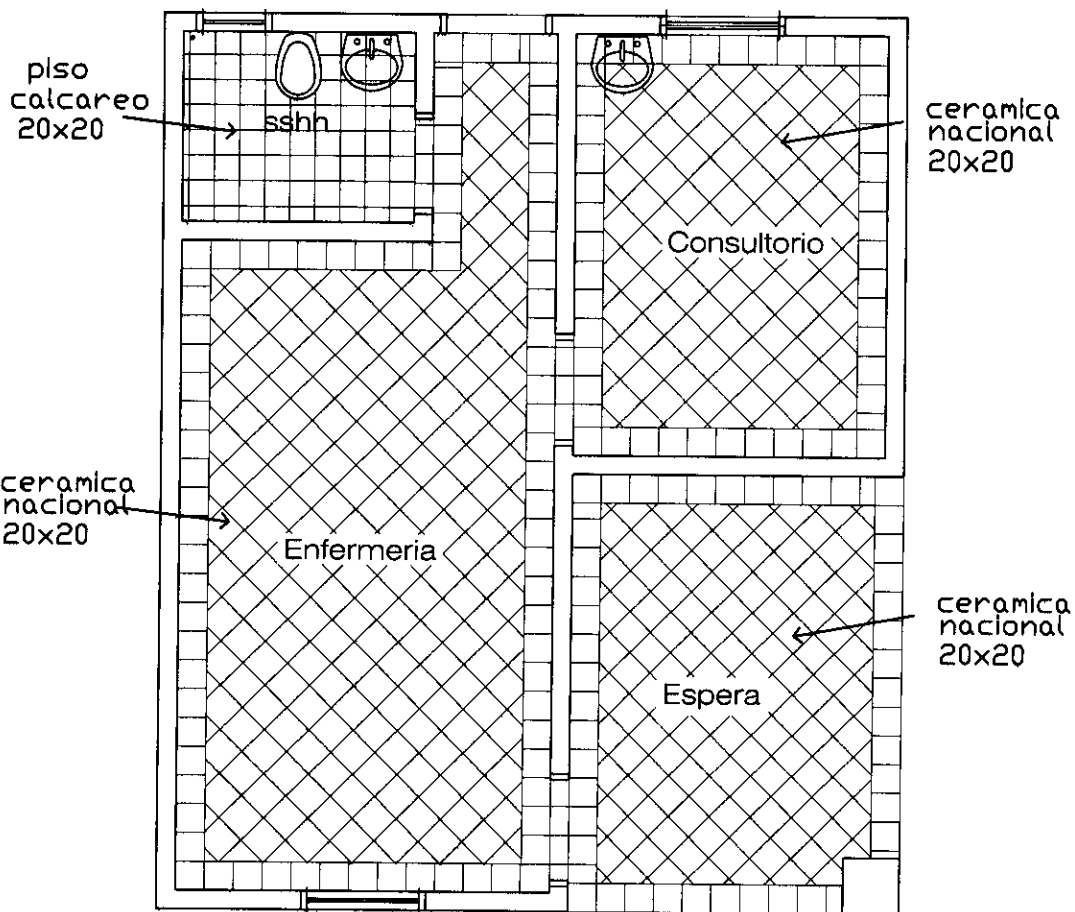



REFERENCIAS

ZOCALO CERAMICO	---
ZOCALO CALCAREO	—

UBICACION DE ZOCALOS

PUESTO DE SALUD CAPITAN BADO	PROYECTO MERCOSUR ROGA	
	<b>FOCEM</b>	
LAMINA: DISPOSICION DE ZOCALOS	AÑO 2.010	18



PUESTO DE SALUD CAPITAN BADO		PROYECTO MERCOSUR ROGA	
LAMINA:	ESQUEMA DISEÑO DE PISOS	FOCEM	
		AÑO 2.010	

