

PLANTA EQUIP. CENTRO COMUNITARIO ESC.1:100
 SUPERFICIE CUBIERTA : 176,00 M2

CAPITÁN BADO DPTO. DE AMAMBAY	PROYECTO MERCOSUR ROGA	
LAMINA: CENTRO COMUNITARIO	FOCEM AÑO 2.010	

Techo de chapa galvanizada
N° 26 - Pand. 20%

Canaleta y caños de
bajada de chapa metálica
n° 26 desarrollo 40
esmalte sintético
color gris grafito

Ladrillo revocado
pintura al látex con color

Revoque hidrófugo
pintura a la cal color
en mampostaría
(ver planilla de locales)

Revoque hidrófugo
Pintura al látex con color
en mampostaría
(ver planilla de locales)

Pintura esmalte sintético
en aberturas metálicas
color gris grafito satinado

Piso alisado dosif: 1:3

Caño de bajada

FACHADA PRINCIPAL ESC. 1:100

Canaleta y caños de
bajada de chapa metálica
n° 26 desarrollo 40
esmalte sintético
color gris grafito
satinado

Ladrillo revocado
pintura al látex con color
(altura desde nivel de piso)

Revoque hidrófugo
pintura a la cal color
en mampostaría
(ver planilla de locales)

Revoque hidrófugo
Pintura al látex con color
en mampostaría
(ver planilla de locales)

Piso alisado dosif: 1:3

2.78

FACHADA LATERAL ESC. 1:100

CAPITAN BADO
DPTO. DE AMAMBAY

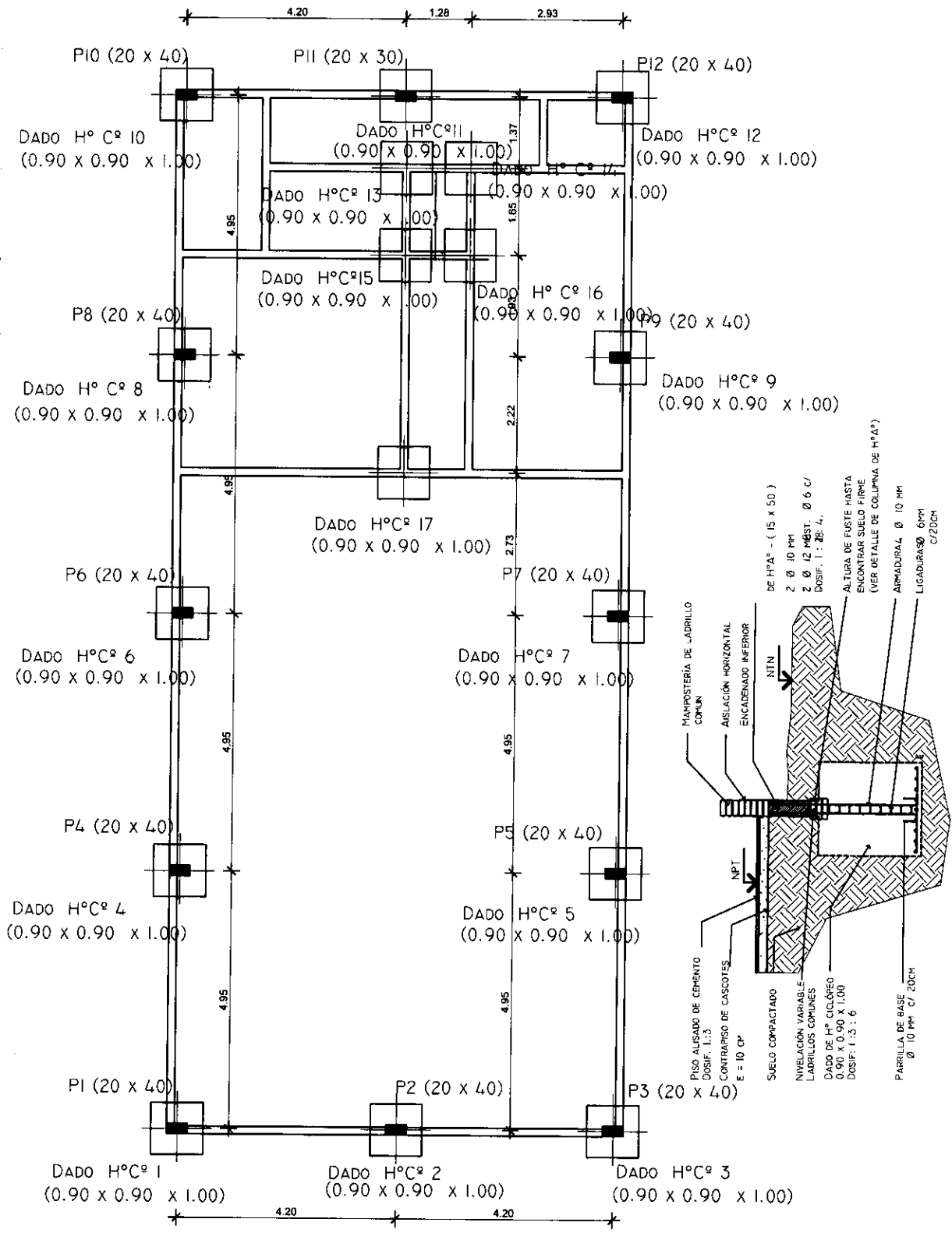
LAMINA: FACHADAS

PROYECTO MERCOSUR ROGA

FOCEM

AÑO 2.010





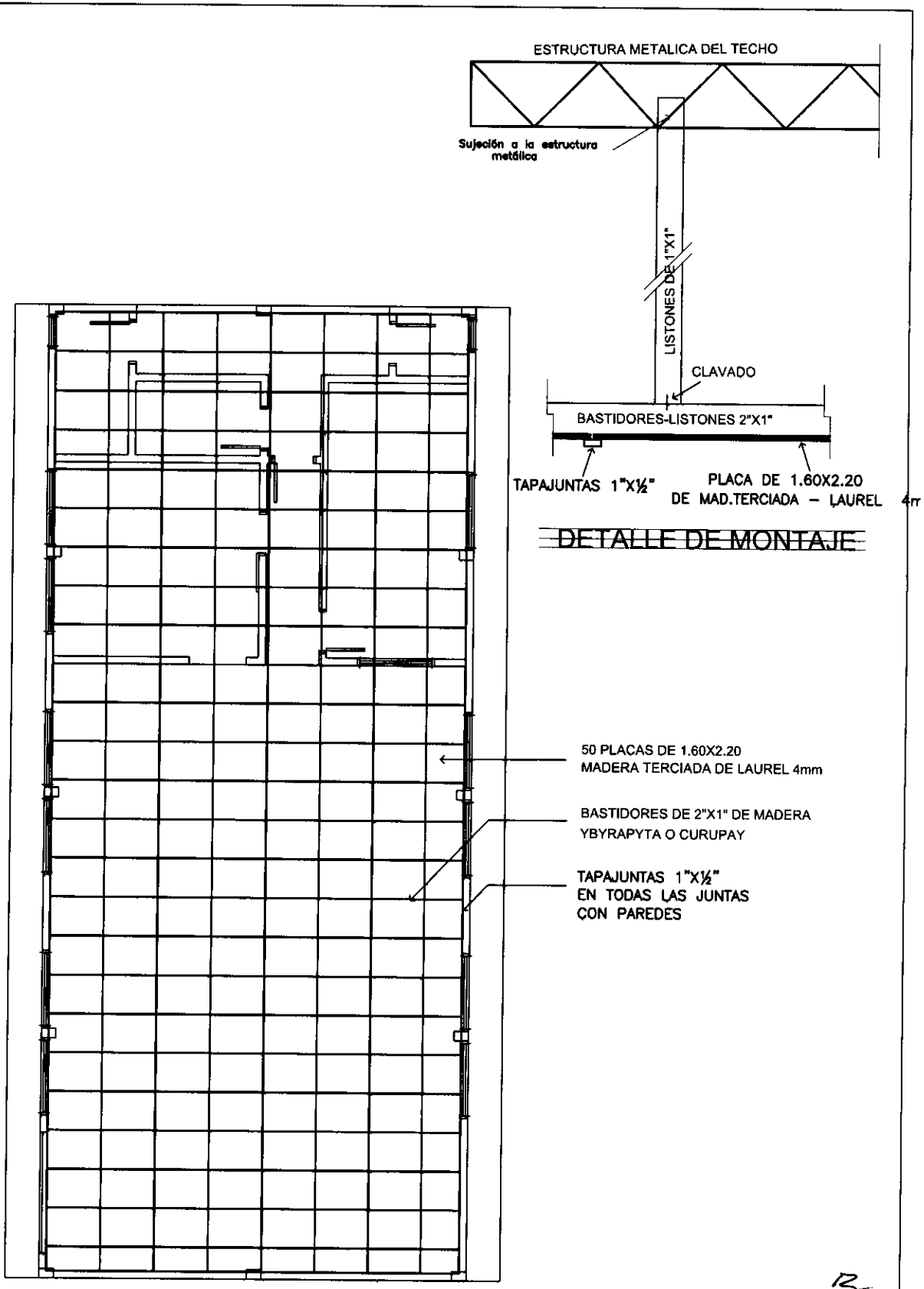


DETALLE FUNDACION ESCALA 1:50

PLANO DE FUNDACION CENTRO COMUNITARIO ESC.1:100
SUPERFICIE CUBIERTA: 176,00 M2

3

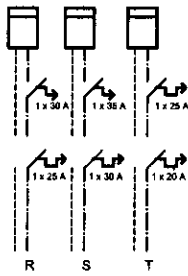
CAPITÁN BADO DPTO. DE AMAMBAY	PROYECTO MERCOSUR ROGA	
LAMINA: CENTRO COMUNITARIO	FOCEM AÑO 2.010	



PLANTA ESQUEMA MONTAJE DE CIELO RASO ESC. 1:100

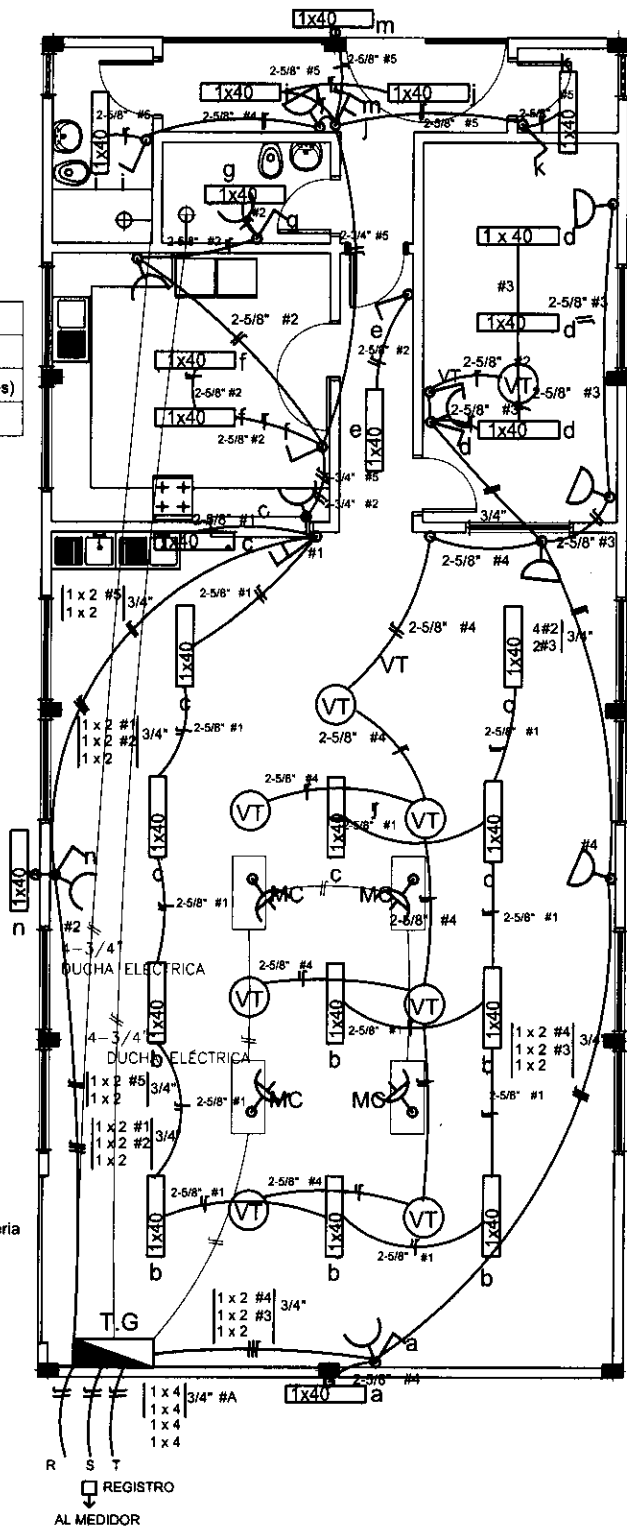
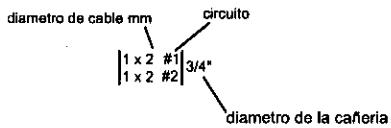
CAPITAN BADO DPTO. DE AMAMBAY	PROYECTO MERCOSUR ROGA	
LAMINA: CENTRO COMUNITARIO	FOCEM	
	ANO 2.010	

ESQUEMA TABLERO GENERAL



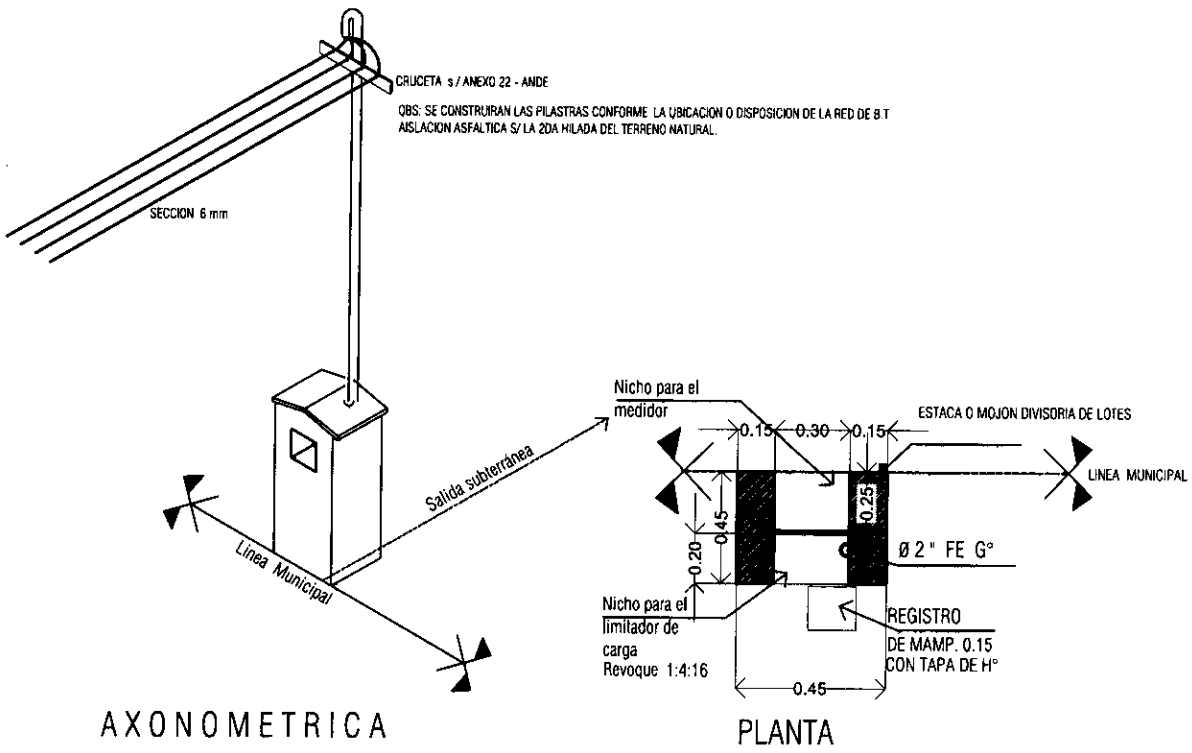
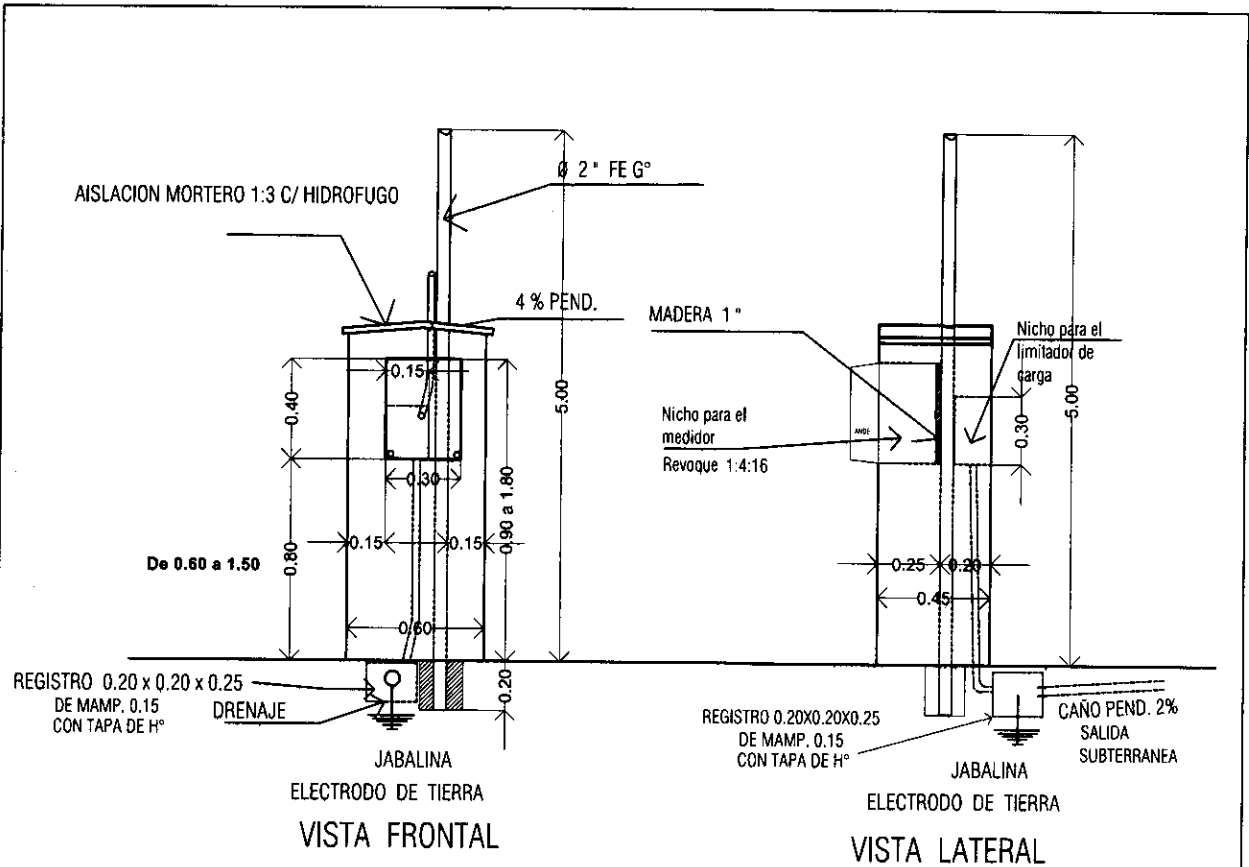
CARGA	
R	5.800 W Luces, Vt, T.c., llaves
S	6.000 W M.C.I. (4 maquinas industriales)
T	4.400 W DUCHA ELÉCTRICA

REFERENCIA



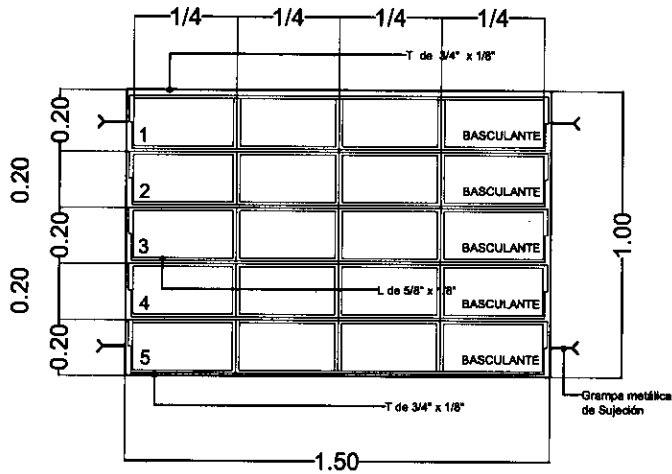
PLANTA INSTALACION ELECTRICA ESC.1:100

CAPITAN BADO DPTO. DE AMAMBAY	PROYECTO MERCOSUR ROGA	
LAMINA: CENTRO COMUNITARIO	FOCEM	
	AÑO 2.010	



DETALLE PILASTRA MEDIDOR TRIFASICO

<p>CAPITAN BADO DPTO. DE AMAMBAY</p>	<p>PROYECTO MERCOSUR ROGA</p>	
<p>LAMINA: DETALLE DE PILASTRA</p>	<p>FOCEM ANO 2.010</p>	

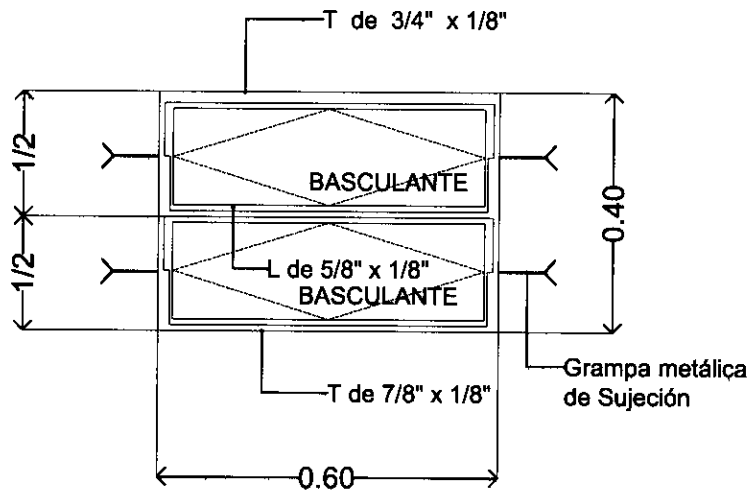


(V1)

VENTANA METALICA
TIPO BALANCIN DE
1.50 X 1.00
CANT: 12 UNID.

UBICACION :
TALLER - ADMINISTRACION - COCINA

DETALLE ABERTURAS CENTRO COMUNITARIO ESC.1:50



(V2)

VENTANA METALICA
TIPO BALANCIN DE
0.60 X 0.40
CANT: 3 UNID.

UBICACION :
BAROS Y DEPOSITOS

DETALLE ABERTURAS CENTRO COMUNITARIO ESC.1:25

CAPITAN BADO
DPTO. DE AMAMBAY

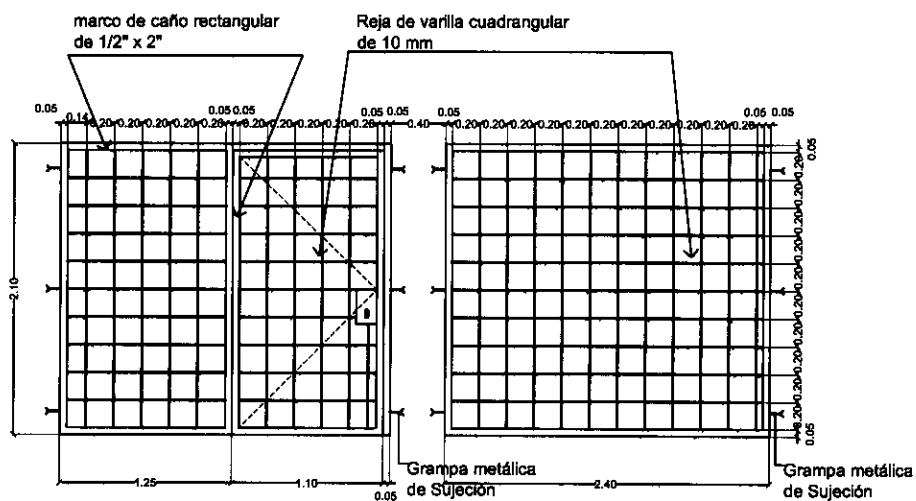
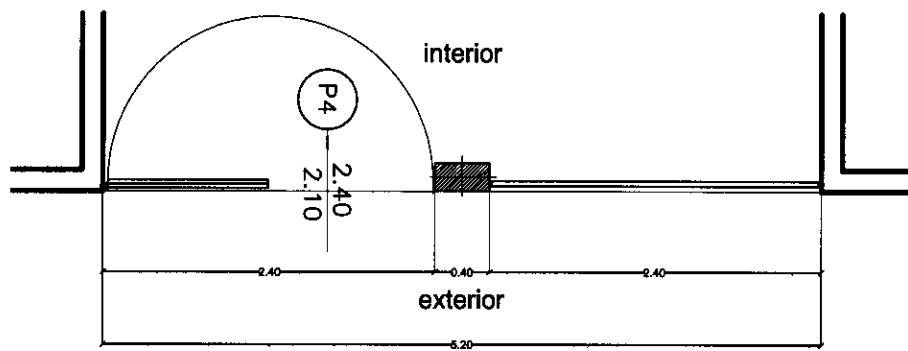
LAMINA: DETALLE DE ABERTURAS

PROYECTO MERCOSUR ROGA

FOCEM

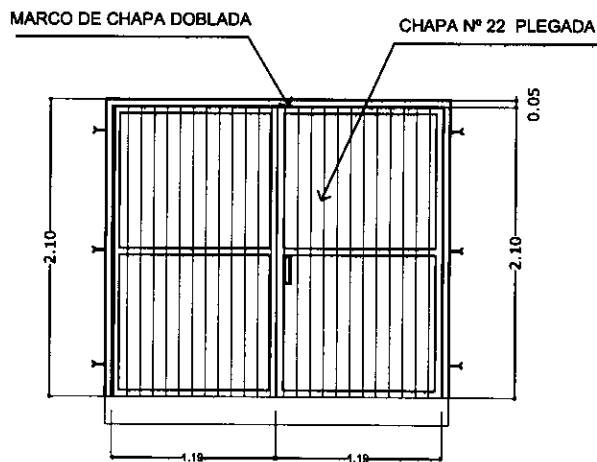
ANO 2.010





P4

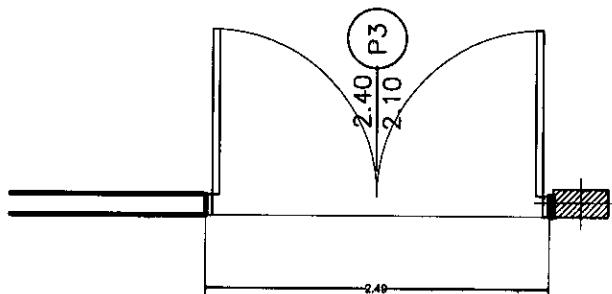
PUERTA + REJA METALICA
 TIPO: PUERTA DE 1 HOJA
 MEDIDAS : 1.10 x 2.05
 MARCO : CAÑO RECTANGULAR DE 1 1/2" x 2"
 REJA : VARILLA CUADRANGULAR DE 10 MM
 MARCO : CAÑO RECTANGULAR
 CANTIDAD : 2 PARTES
 UBICACION :
 FACHADA POSTERIOR



P3

PUERTA METALICA
 TIPO: DE ABRIR / 2 HOJAS
 DE CHAPA DOBLADA SOBRE
 BASTIDOR METALICO
 MEDIDAS : 2.40 x 2.10
 MARCO : CHAPA DOBLADA
 CANTIDAD : 1 UNID

UBICACION :
 FACHADA PRINCIPAL



DETALLE ABERTURAS CENTRO COMUNITARIO ESC.1:50

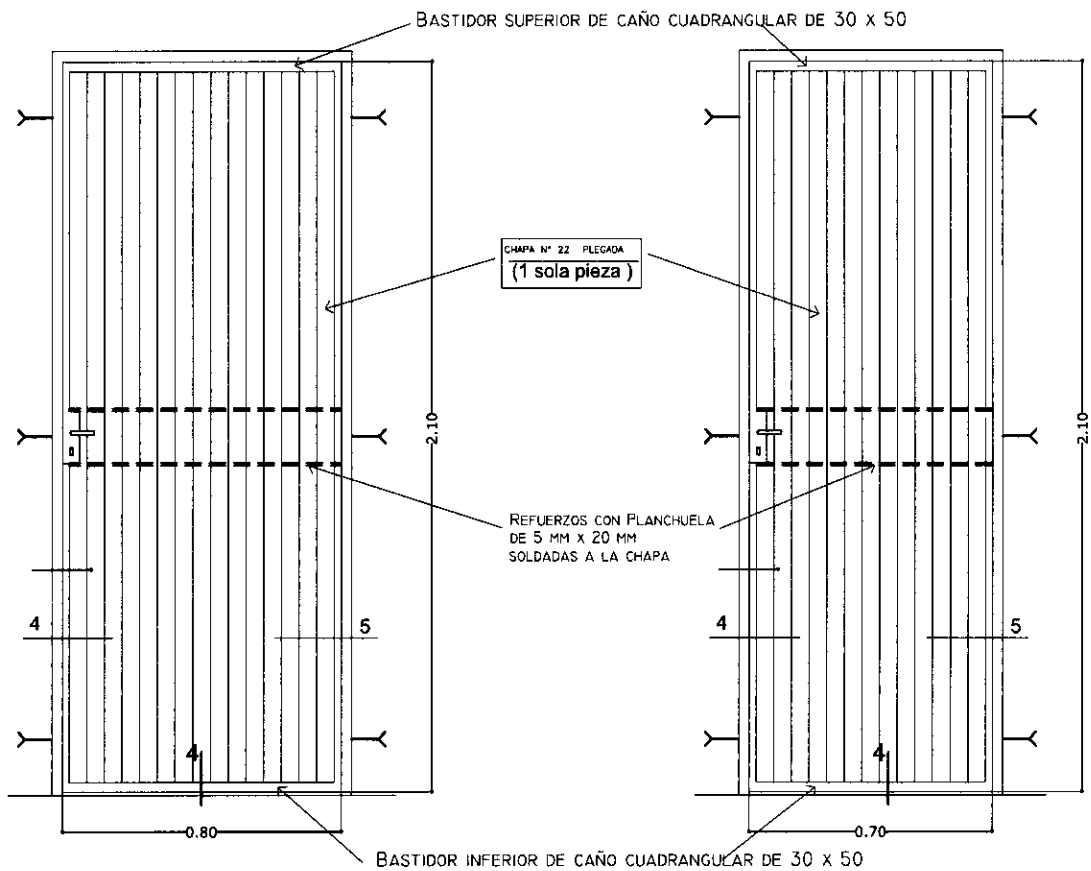
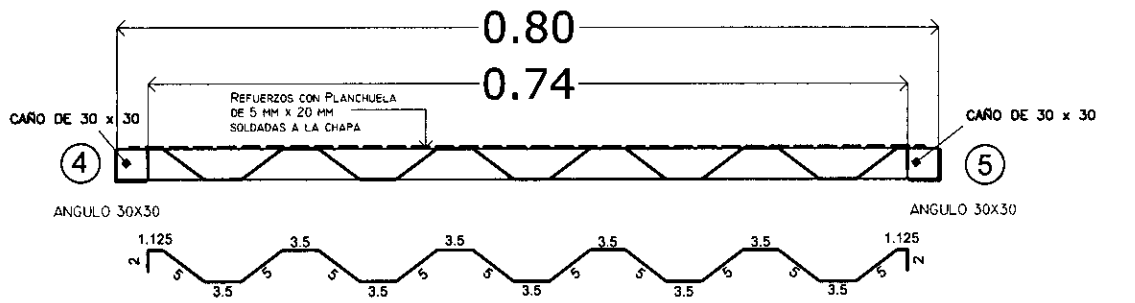
CAPITAN BADO
 DPTO. DE AMAMBAY

LAMINA: DETALLE DE ABERTURAS

PROYECTO MERCOSUR ROGA

FOCEM
 AÑO 2.010





P1 PUERTA METALICA
0.80 x 2.10

UBICACIÓN : COCINA, ADMINISTRACIÓN Y DEPÓSITO

CANTIDAD : 3 UNID.

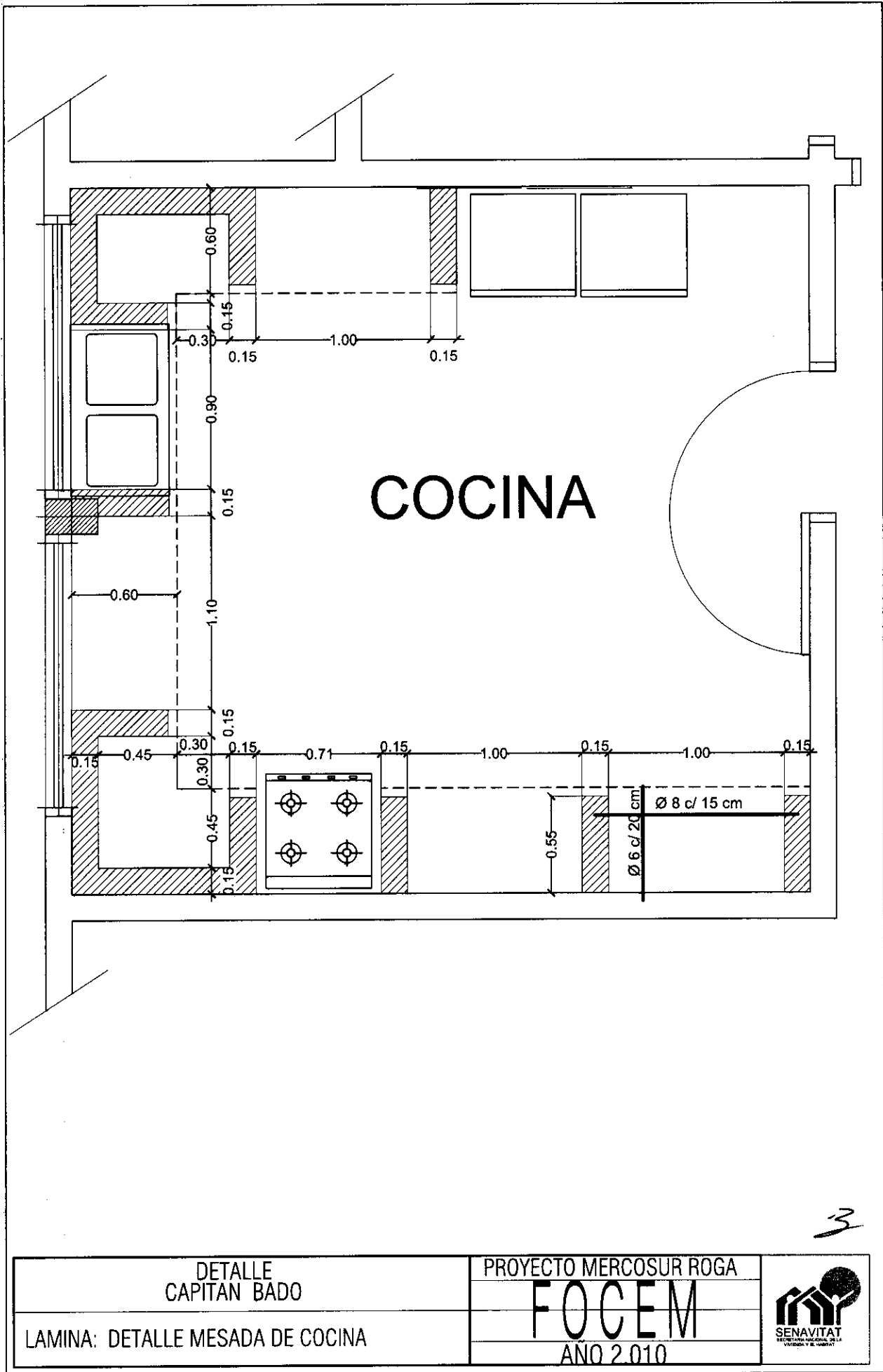
P2 PUERTA METALICA
0.70 x 2.10

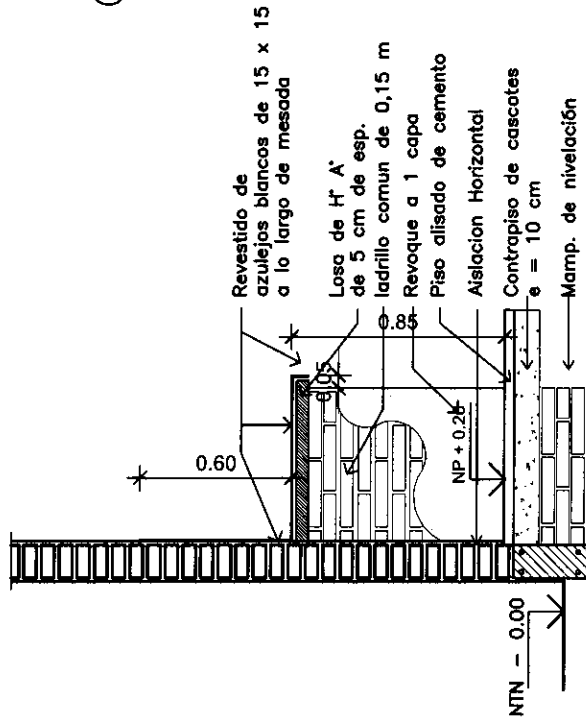
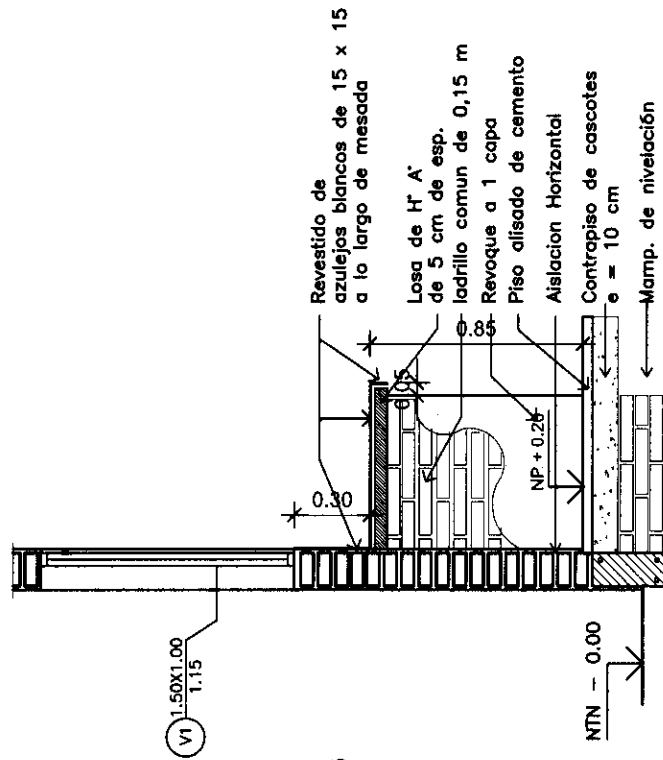
UBICACION : BAÑOS Y PASILLO

CANTIDAD : 3 UNID.

DETALLE ABERTURAS CENTRO COMUNITARIO

CAPITAN BADO DPTO. DE AMAMBAY	PROYECTO MERCOSUR ROGA	
LAMINA: DETALLE DE ABERTURAS	FOCEM AÑO 2.010	





DETALLE MESADA COCINA ESC.1:20

DETALLE
CAPITAN BADO

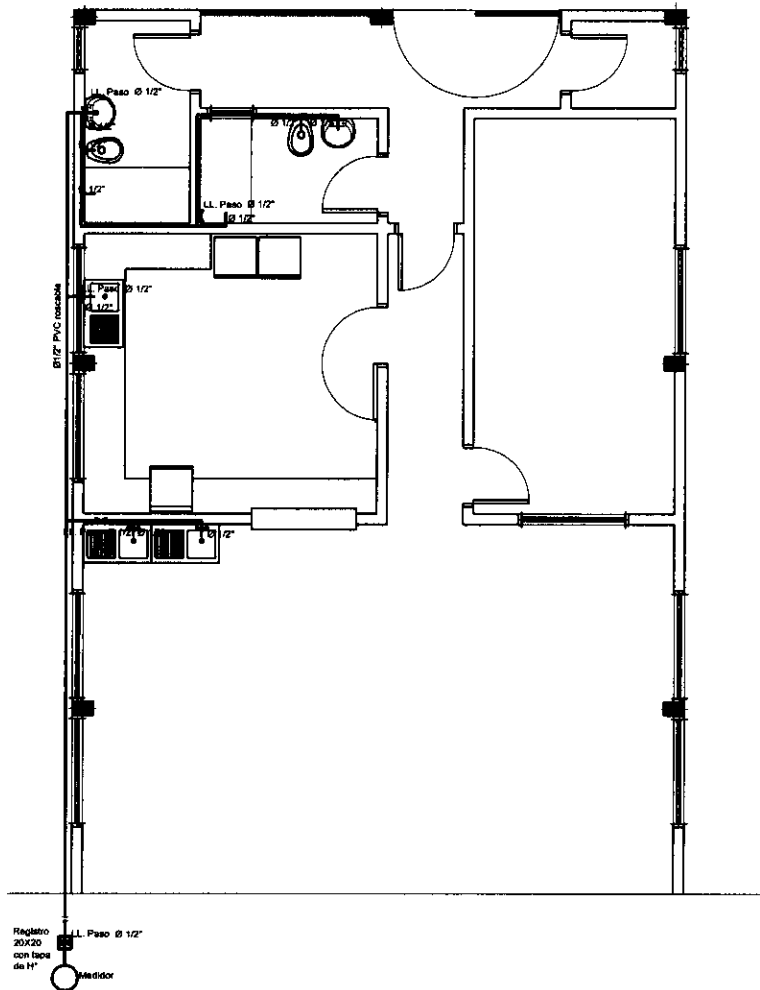
LAMINA: DETALLE MESADA DE COCINA

PROYECTO MERCOSUR ROGA

FOCEM

AÑO 2.010

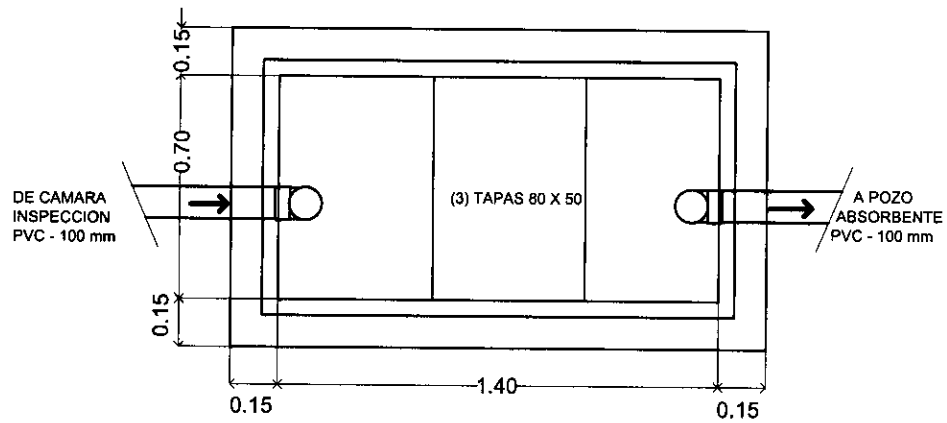




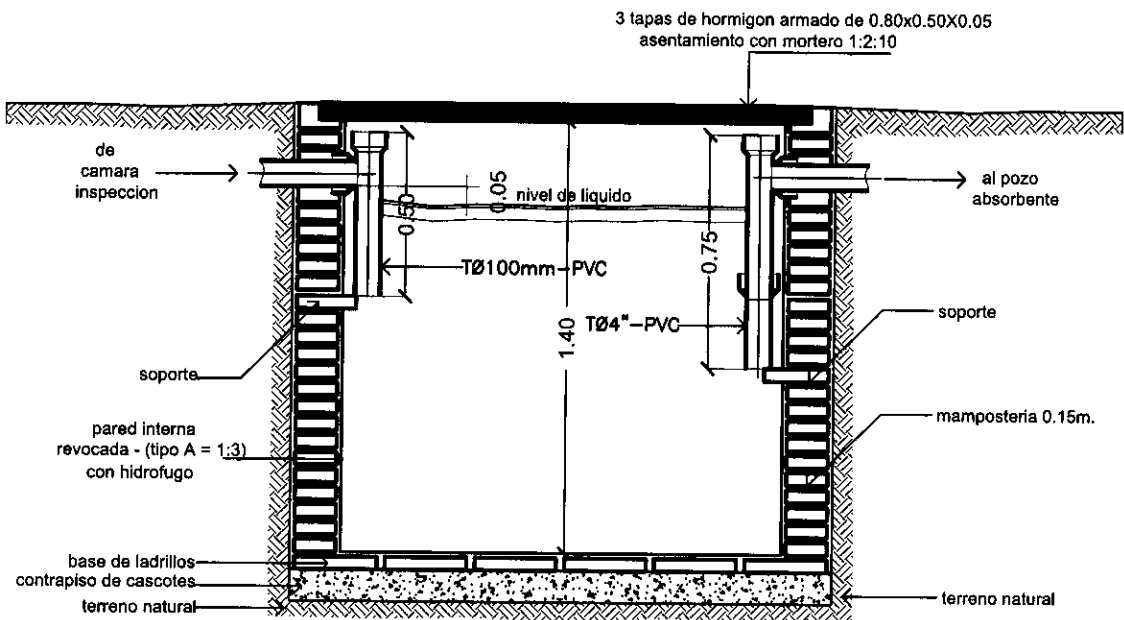
PLANTA ESQUEMA AGUA CORRIENTE

13


<p>CAPITAN BADO DPTO. DE AMAMBAY</p>	<p>PROYECTO MERCOSUR ROGA</p>	<p>SENAVITAT SECRETARÍA NACIONAL DE LA VIVIENDA Y EL HÁBITAT</p>
<p>LAMINA: CENTRO COMUNITARIO</p>	<p>FOCEM AÑO 2.010</p>	

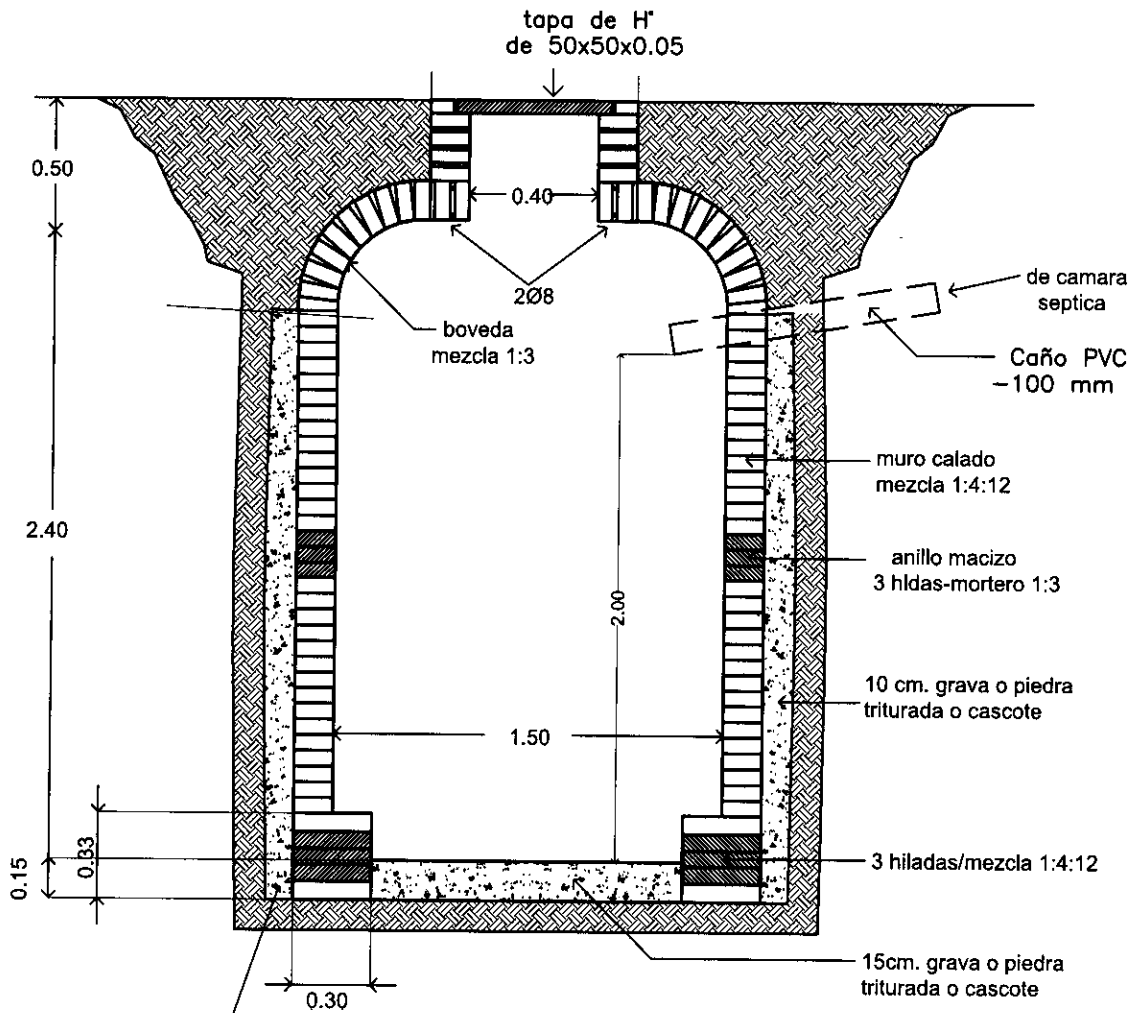


PLANTA



CORTE

CAPITAN BADO	PROYECTO MERCOSUR ROGA	
LAMINA: DETALLE CAMARA SEPTICA ESC/ 1:20	<p style="font-size: 2em; text-align: center;">FOCEM</p> <p style="text-align: center;">AÑO 2.010</p>	



CORTE
Escala: 1/25

SE DEBERA CARGAR EL PIEDREGULLO O LA GRAVA A MEDIDA QUE SE VA LEVANTANDO EL MURO DEL POZO.

CENTRO COMUNITARIO
CAPITAN BADO

PROYECTO MERCOSUR ROGA

FOCEM

AÑO 2.010

LAMINA: DETALLE DE POZO ABSORBENTE



15

