

OBSERVACION: LA UBICACION DE LAS VIVIENDAS SE DETERMINARAN IN SITU RESPETANDO LAS COSTUMBRES Y TRADICIONES DE LAS COMUNIDADES A SER ATENDIDAS



PUEBLOS ORIGINARIOS

PLANTA ACOTADA - ESC 1/50

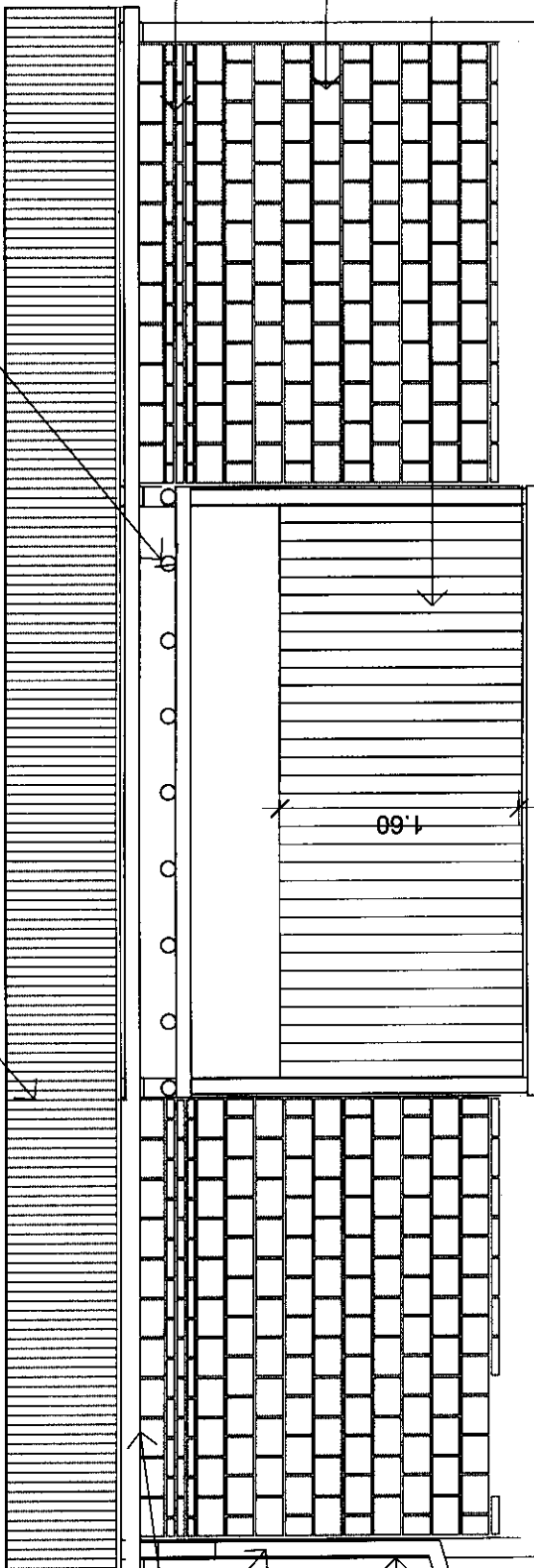
Arq. DANIEL PERRY
 Gerente Técnico
 CONAVI
 Arq. GERARDO E. ROLAN
 Ministro
 Secretario Ejecutivo
 SENAVIT - 01

TIPOLOGIA
 C-1-B0
 ANEXO 2.011

Techo de chapas onduladas galvanizadas Nº 26 de 16 pies
Pend : 15 %

Pergolato de karanday

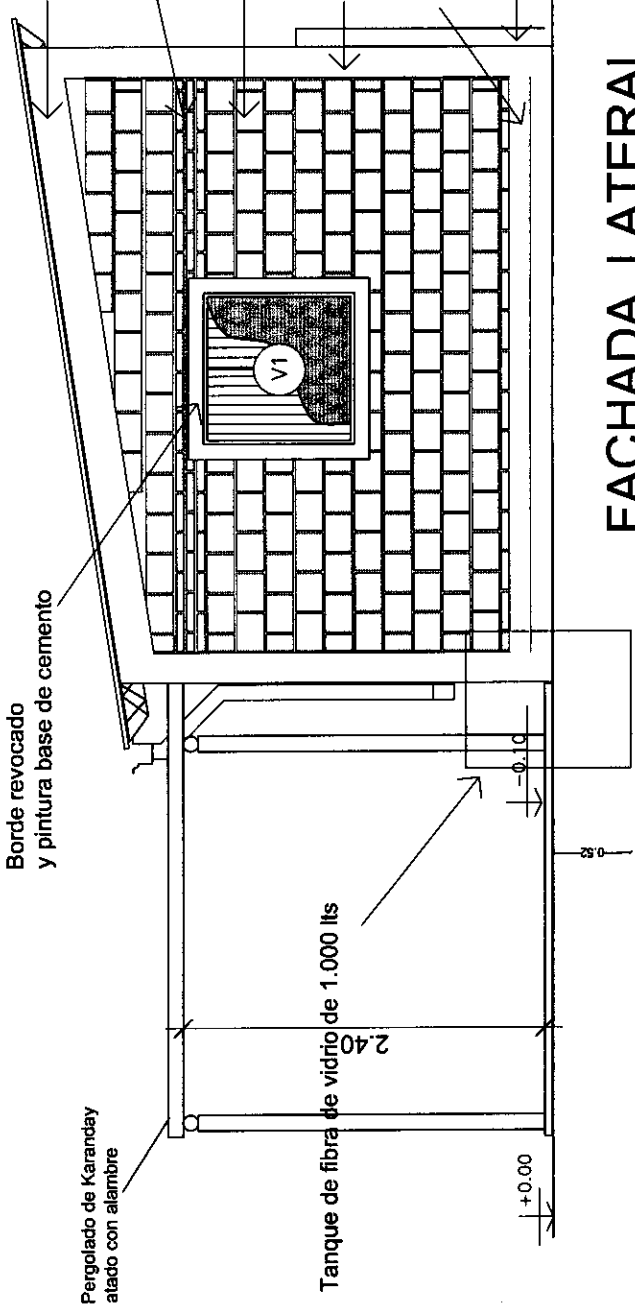
Mampostería de ladrillo común
Mampostería de ladrillo hueco
Paramento de karanday



FACHADA PRINCIPAL

Franja superior revocada de terminación. h : 25 cm
pintura a base de cemento
Mampostería de ladrillo común
Mampostería de ladrillos huecos vistos - junta al ras.
Pilar reticulado cargado de Hº revocado terminación pintura de cemento
Aislacion hidrofuga cara externa revoque 1:3 con aditivo hidrofugo
Paramento de karanday

FACHADA LATERAL



PUEBLOS ORIGINARIOS

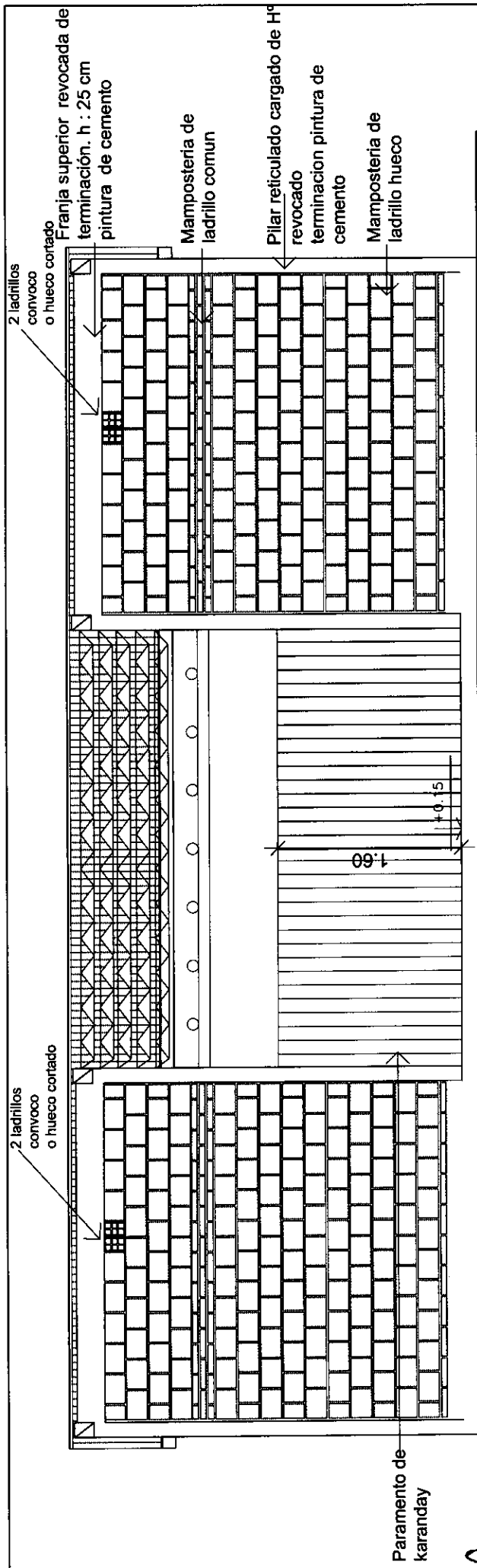
Arq. DANIEL EMERY
Gerente Técnico
DONAVI

TIPOLOGIA
CJ-PO
AÑO 2.011

FACHADA PRINCIPAL Y LATERAL ESC: 1/50

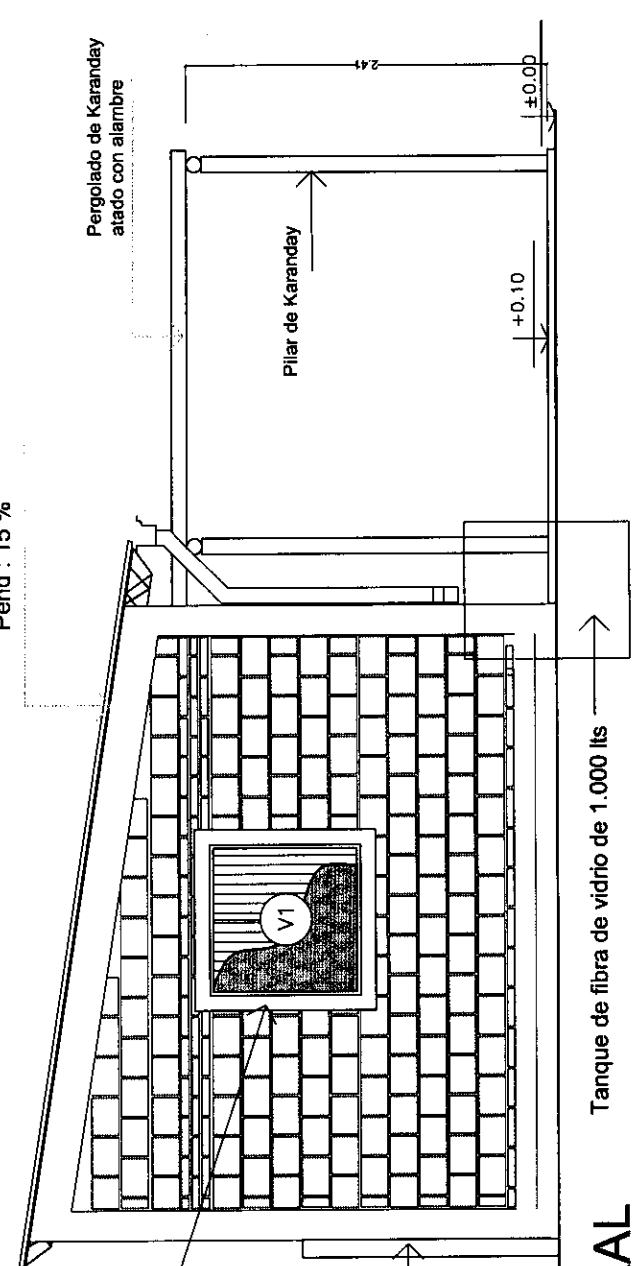
L - 02

Arq. GERARDO E. ROLON ROSA
Ministro
Secretario Ejecutivo
SFNAVITAT



FACHADA POSTERIOR

Techo de chapas onduladas galvanizadas Nº 26 de 16 pies Pend : 15 %



FACHADA LATERAL

borde revocado y pintado con pintura de cemento

Paramento de karanday enterrado 60 cm Aislado con asfalto hasta nivel de superficie



PUEBLOS ORIGINARIOS

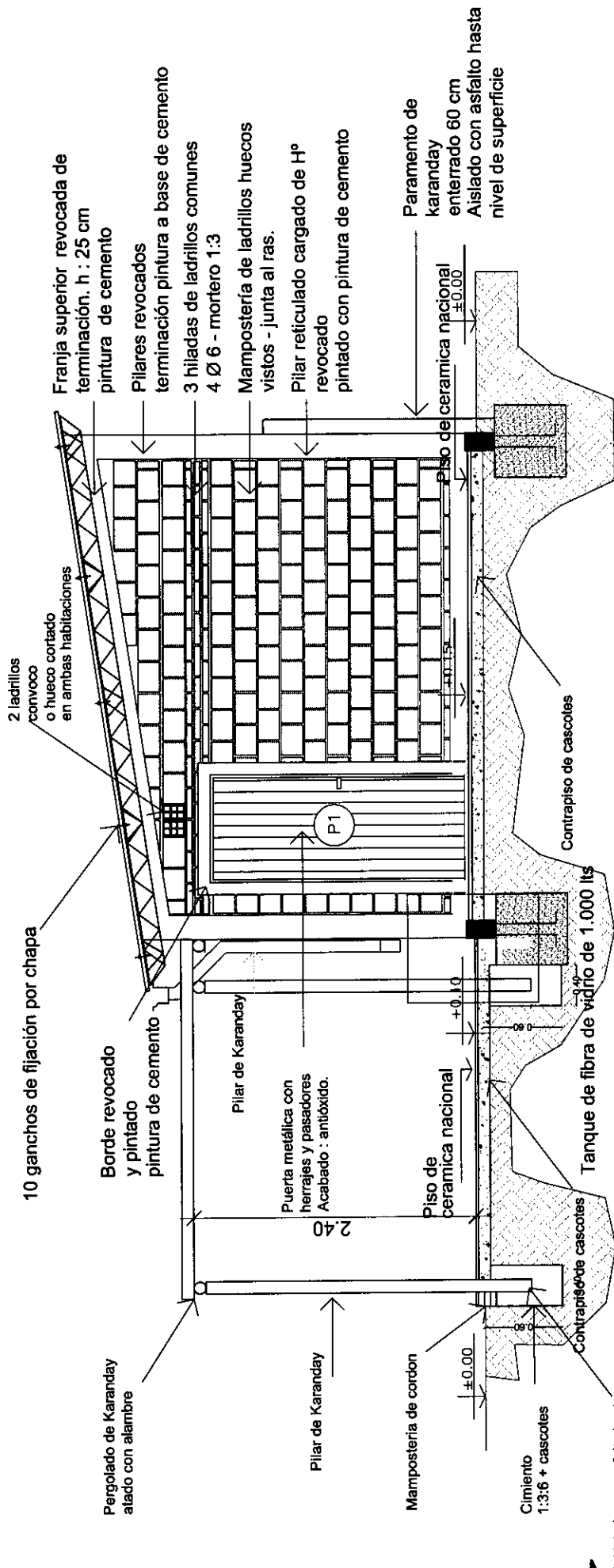
FACHADA POSTERIOR Y LATERAL ESC: 1/50

TIPOLOGIA
CJ-PO
AÑO 2.011

Arq. **DANIEL EMERY**
Gerente Técnico

Arq. **GERARDO E. ROLÓN POSE**
Ministro
Secretario Ejecutivo
SENAVITAT

L - 03



CORTE B - B



PUEBLO ORIGINARIO

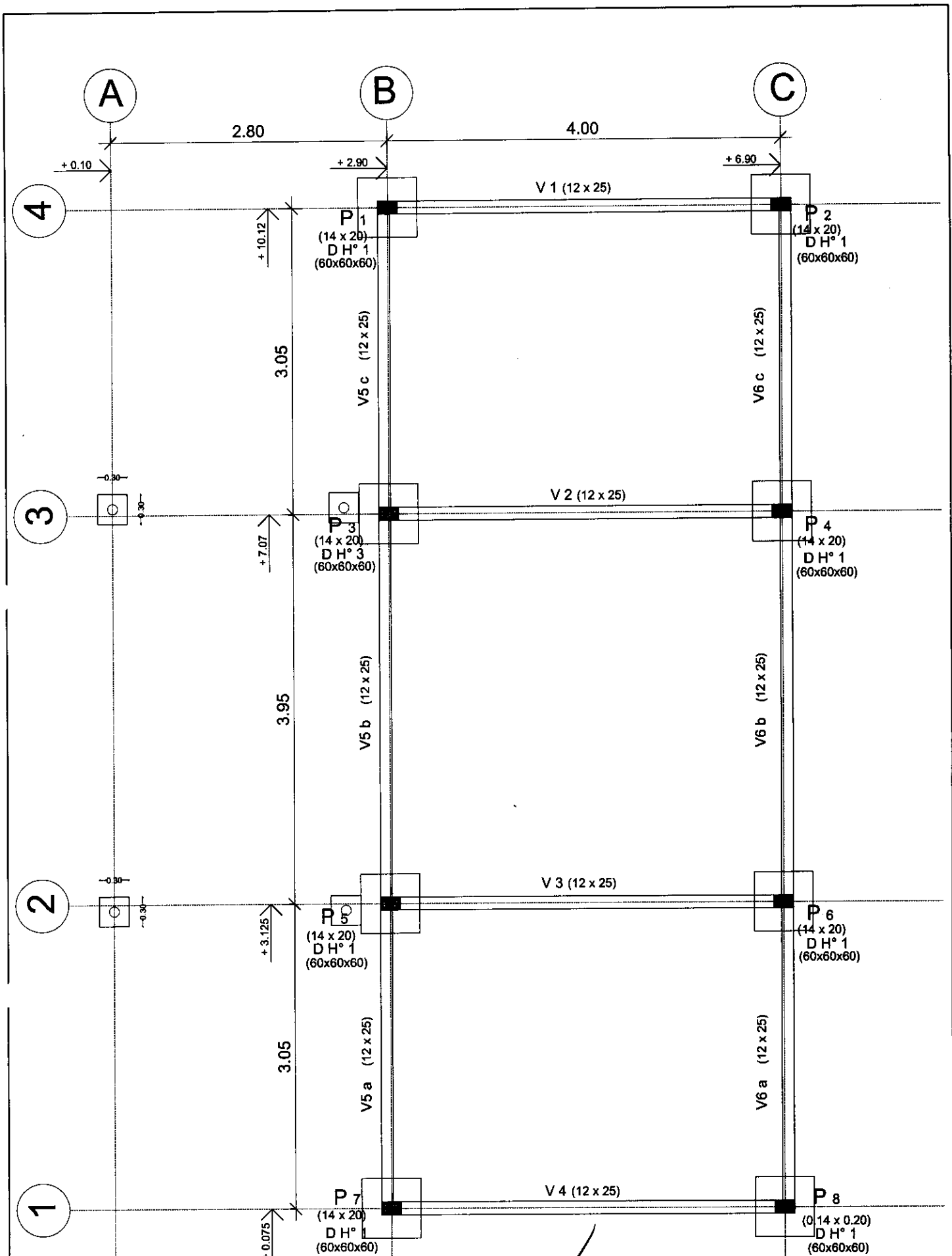
CORTE B-B ESC: 1/50

Arq. DANIEL EMERY
Gerente Técnico
CONAVI

TIPOLOGIA
CJ-PO
AÑO 2.011

L - 05

Arq. GERARDO E. ROLÓN POSE
Ministro
Secretario Ejecutivo
SENAVITAT



DETALLE DE FUNDACION

OBSERVACION: LA UBICACION DE LAS VIVIENDAS SE DETERMINARAN IN SITU RESPETANDO LAS COSTUMBRES Y TRADICIONES DE LAS COMUNIDADES A SER ATENDIDAS

Arq. DANIEL EMERY
Gerente Técnico
CONAVI

Arq. GERARDO E. ROLÓN POSE
Ministro
Secretario Ejecutivo
SENAVITAT

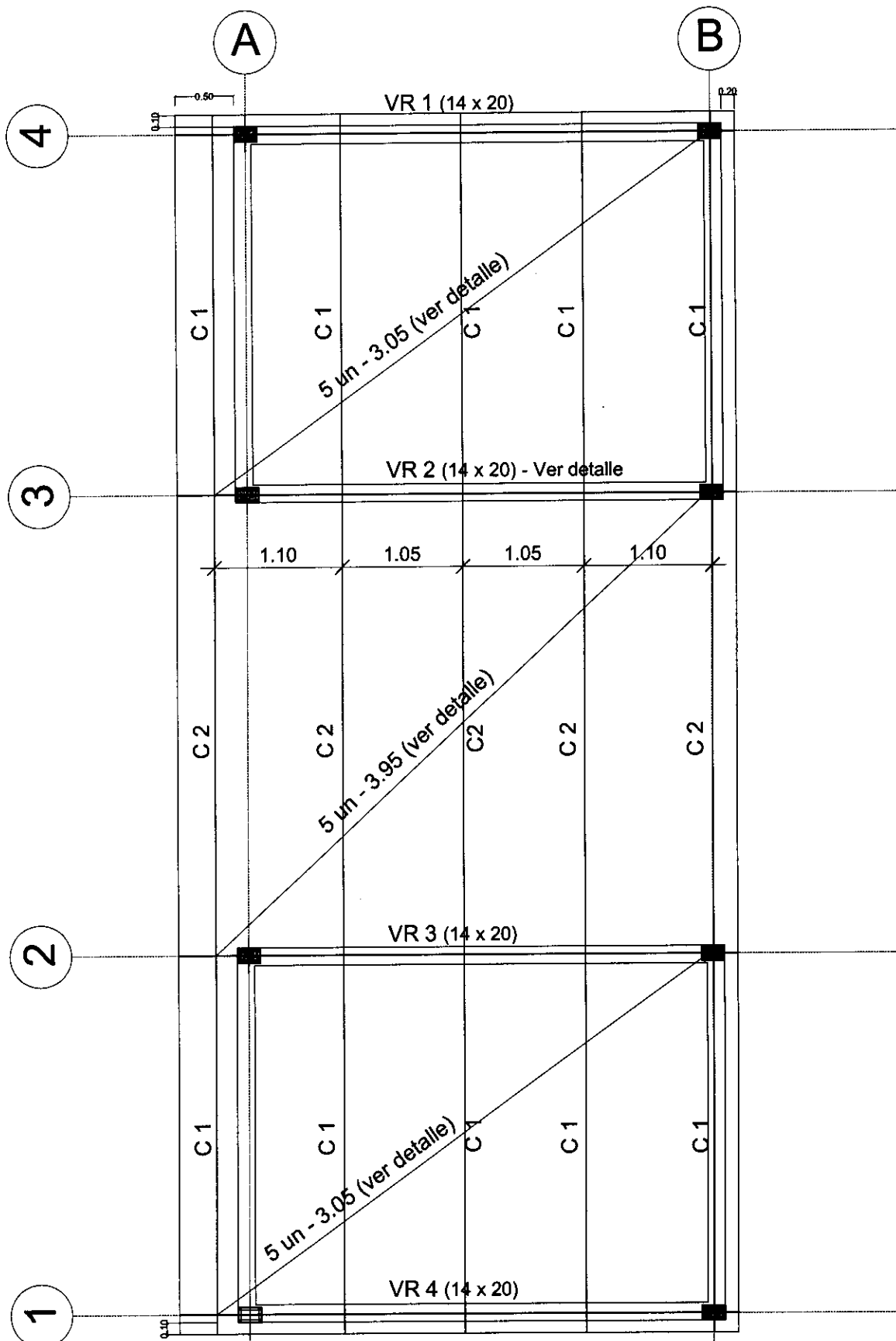


PUEBLOS ORIGINARIOS

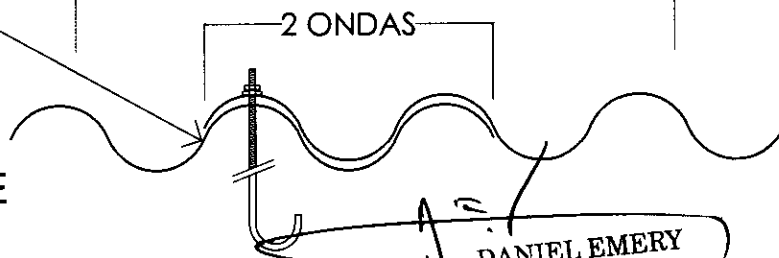
PLANTA DE FUNDACION ESC: 1/50

TIPOLOGIA
CJ-PO
AÑO 2.011

L - 06



CHAPA ONDULADA GALVANIZADA DE 16 PIES



DETALLE SOLAPE DE CHAPA

Arq. DANIEL EMERY
Gerente Técnico
CONAVI

Arq. GERARDO E. ROLÓN POSE

Ministro
Secretario Ejecutivo
SENAMITAT
CJ-PO
AÑO 2.011



PUEBLOS ORIGINARIOS

PLANTA DE TECHO - ESC 1/50

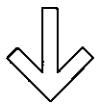
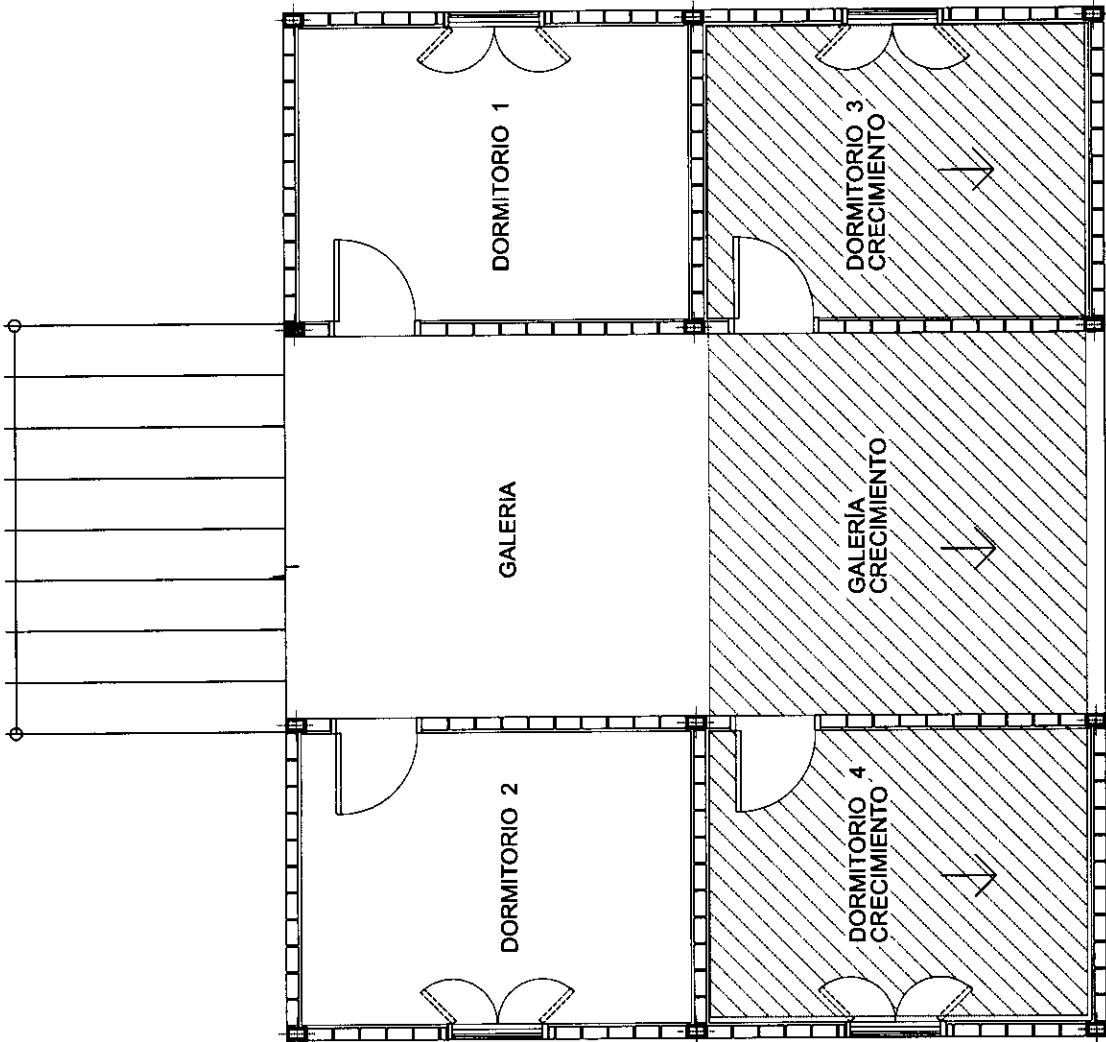
L - 07

N/S



FRANJA A CONSTRUIR

FRANJA DE CRECIMIENTO



N/S

PLANTA VIVIENDA CON PROYECCION
DE CRECIMIENTO

Escala

1/75

Arq. GERARDO E. ROLÓN POSE
Ministro
Secretario Ejecutivo
SENAVITAT

Arq. DANIEL EMERY
Gerente Técnico
CONAVI



PUEBLOS ORIGINARIOS

PROYECCION DE CRECIMIENTO ESC: 1/75

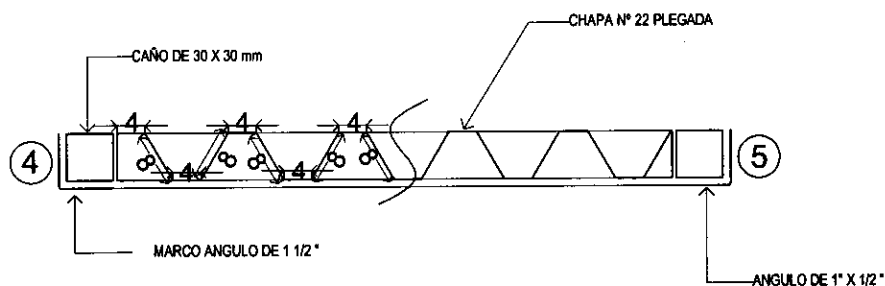
TIPOLOGIA

CJ-PO

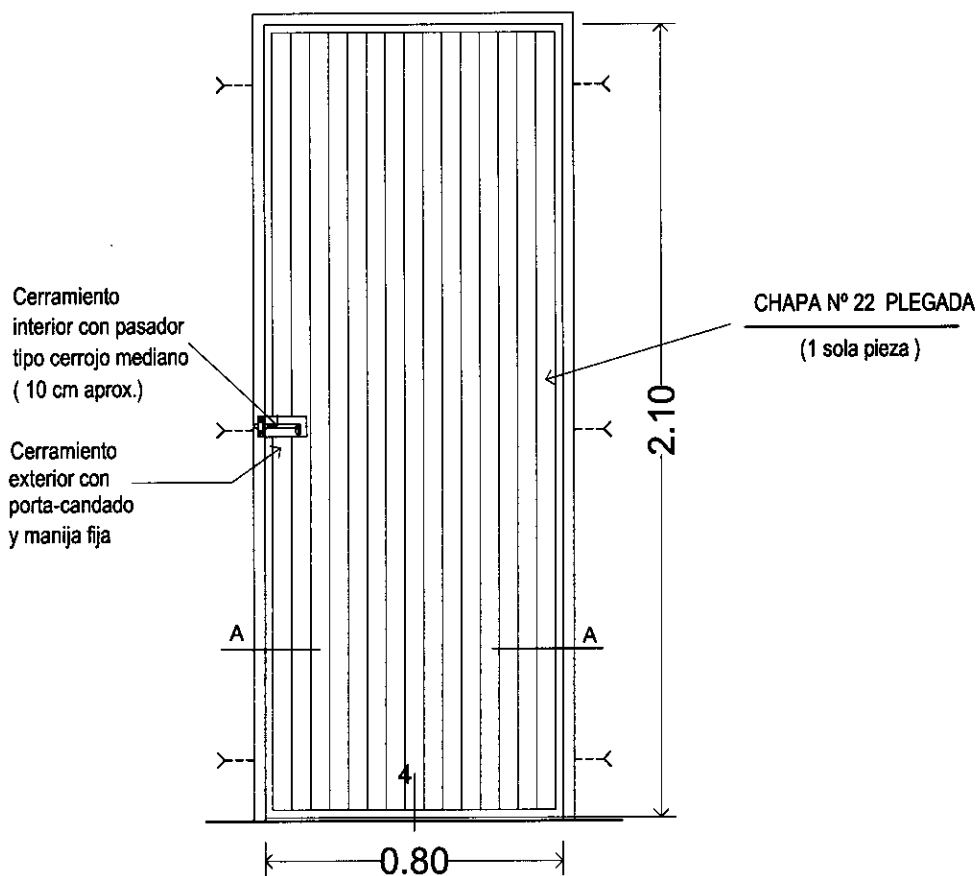
AÑO 2.011

L - 08

DETALLE ARMADO DE HOJA



CORTE A - A' (1/10)



PLANTA (1/20)

ABERTURA : P1
TIPO : PUERTA METALICA
DIMENSIONES : 0.80 x 2.10

Arq. DANIEL EMERY
 Gerente Técnico

Arq. GERARDO E. BOLON POSE
 Ministro
 Secretario Ejecutivo
 SENAVITAT
 POLOGIA

CJ-PO
 AÑO 2.011

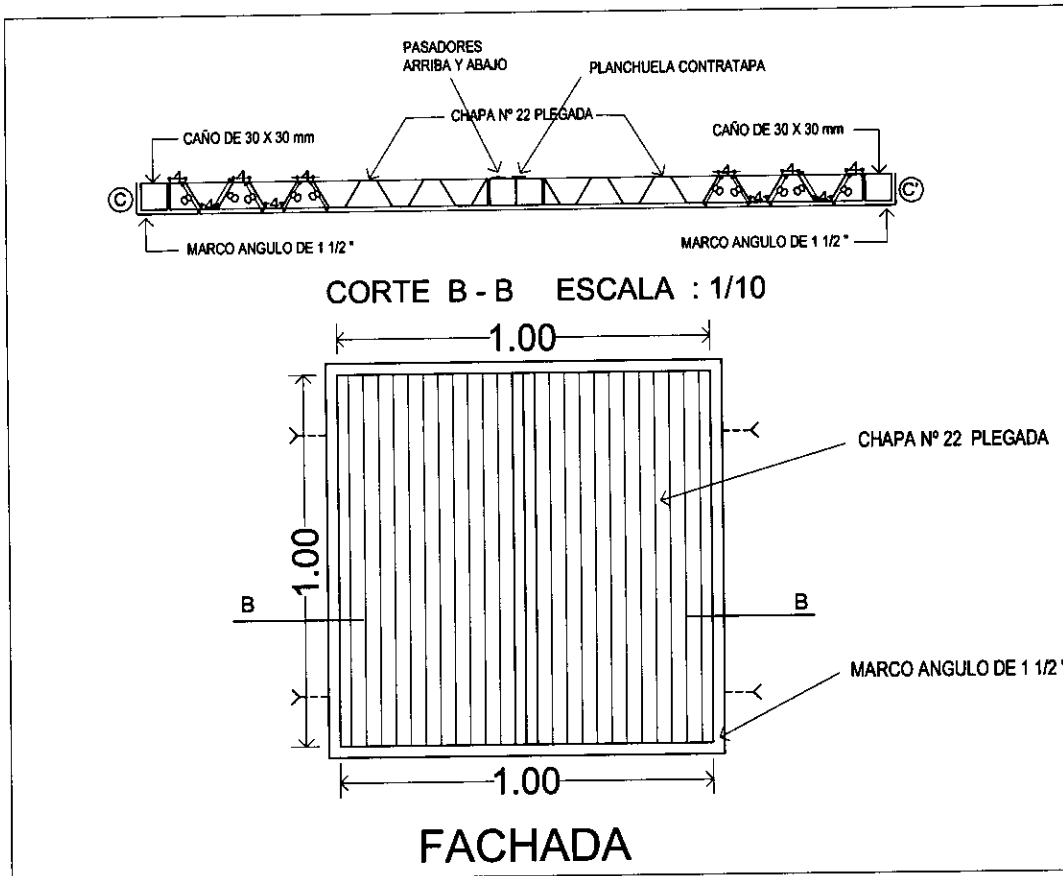


PUEBLOS ORIGINARIOS

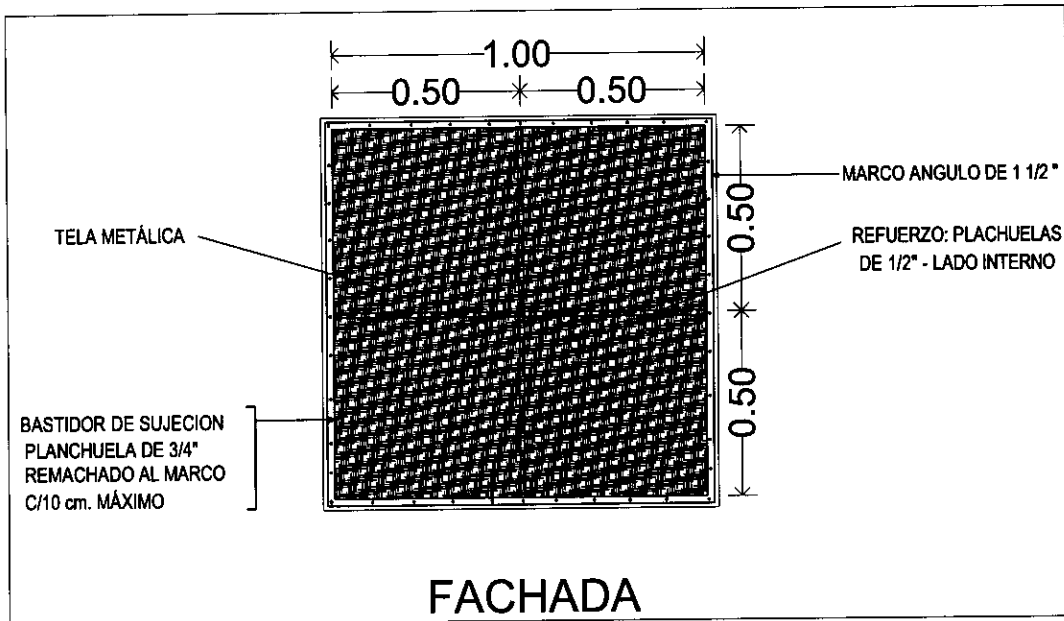
DETALLE DE ABERTURAS ESC: 1/20

L - 10

DETALLE ARMADO DE HOJA



DETALLE BASTIDOR Y TELA METALICA



ABERTURA : V1
TIPO: VENTANA METALICA C/ TELA METALICA
DIMENSIONES: 1.00 x 1.00

Gerente Técnico
 CONAVI
 Arq. DANIEL EMERSON
 GERARDO E. ROLÓN POSE
 Ministro
 Secretario Ejecutivo
 SEMAVITAT
 SENAVOLOGIA
 CJ-PO
 AÑO 2.011



PUEBLOS ORIGINARIOS

DETALLE DE ABERTURAS ESC: 1/20

L - 11

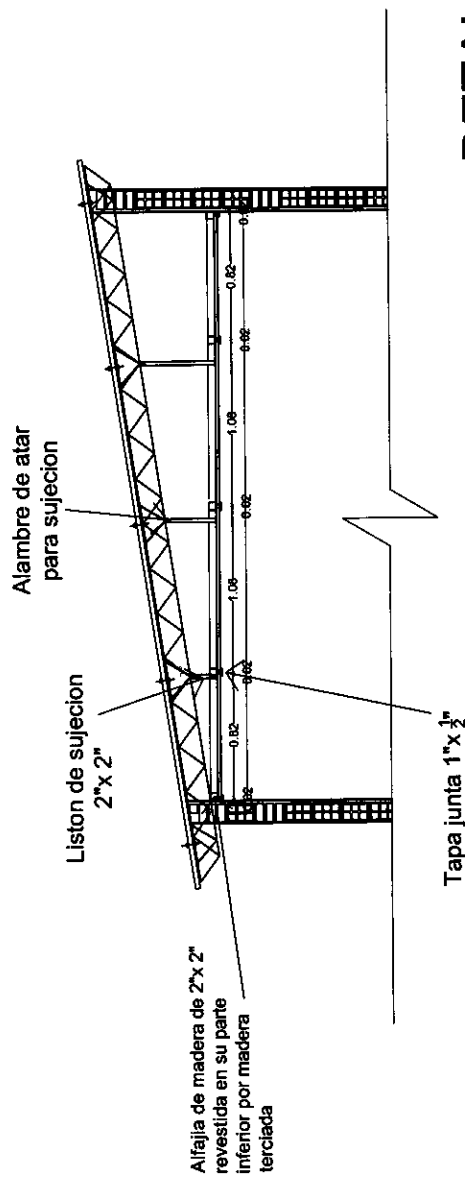
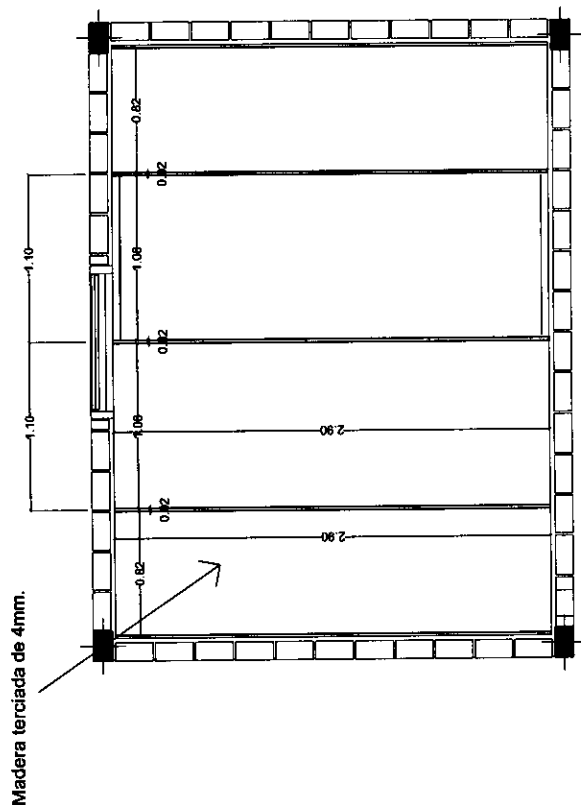
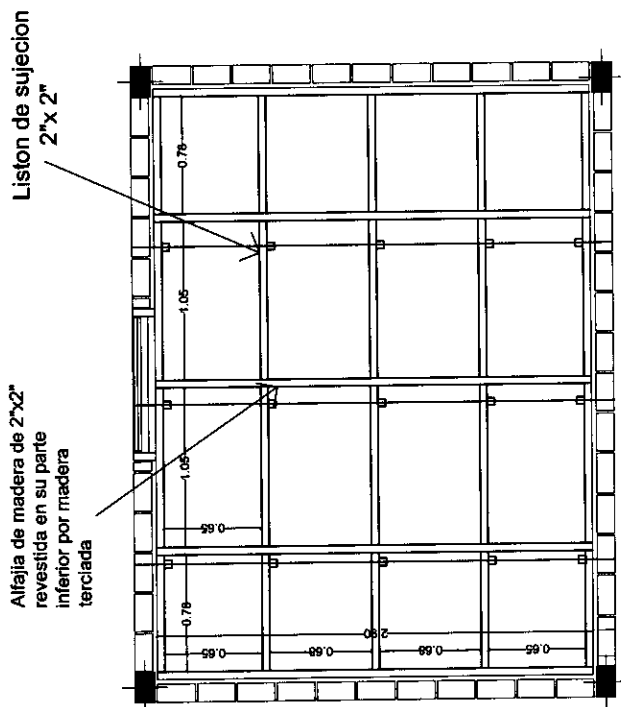


PUEBLOS ORIGINARIOS DETALLE DE CIELO RASO

Gerente Técnico
CONAVI

TIPOLOGIA
CJ-PO
AÑO 2.011

L - 12



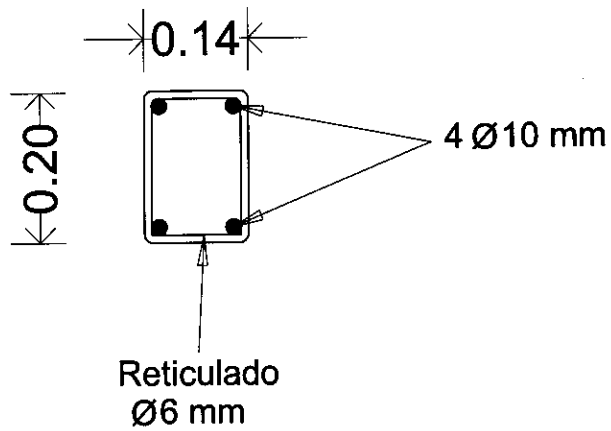
DETALLE DE CIELO RASO

ESC -----1/50

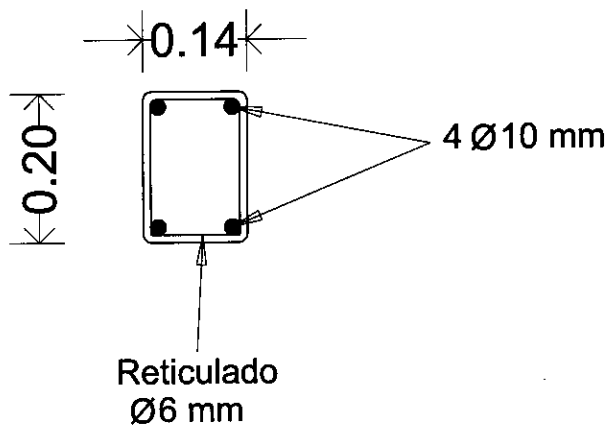
Arq. GERARDO E. BOLÓN POSE
Ministro
Secretario Ejecutivo
SENAVITAT

Arq. DANIEL EMERY
Gerente Técnico
CONAVI

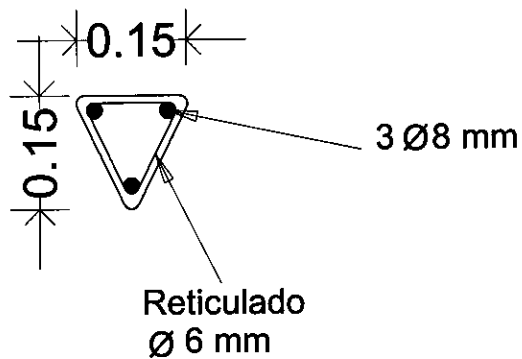
Detalle de pilares (h=3m)



Detalle de vigas



Detalle de correas



Arq. DANIEL EMERY
Gerente Técnico
SONAVI

Arq. GERARDO E. ROLÓN POSE
Ministro
Secretario Ejecutivo
SENAVITA



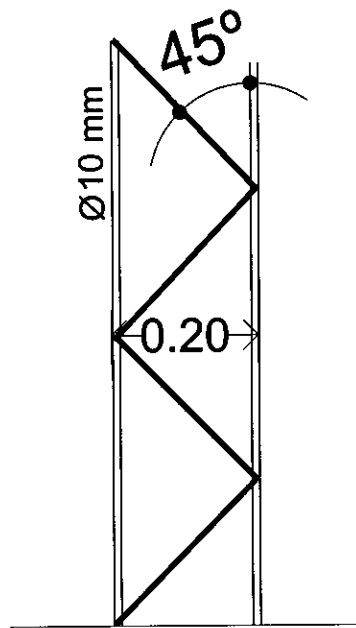
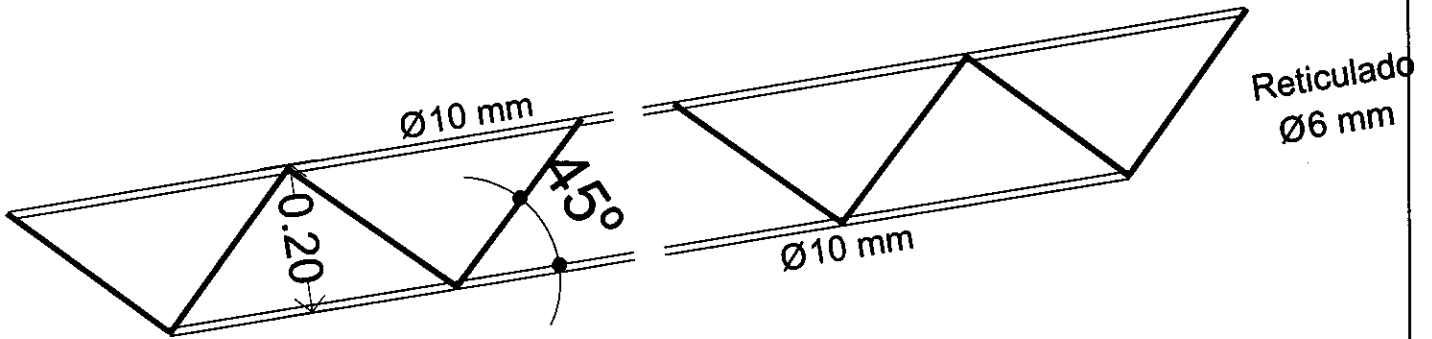
PUEBLOS ORIGINARIOS

DETALLES ESTRUCTURA METALICA ESC 1/10

TIPOLOGIA
CJ-PO
AÑO 2.011

L - 13

Detalle de vigas



Detalle de pilares

H1 = 3.95 m = 4 un

H2 = 3.35 m = 4 un

Arq. DANIEL EMERY
Gerente Técnico

Arq. GERARDO E. ROLÓN POSE
Ministro

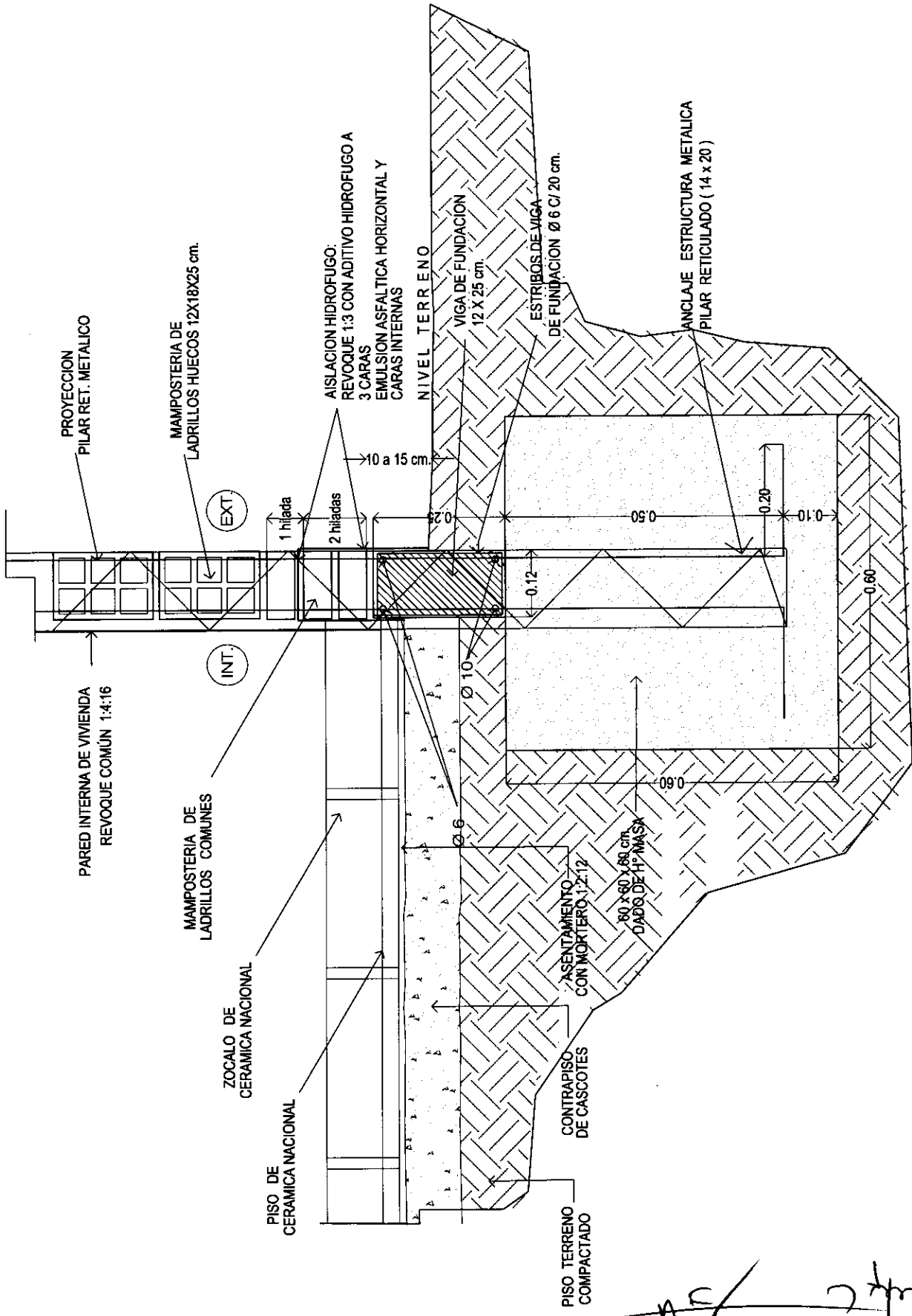
Secretario Ejecutivo
SENATADIA
CJ-PO
AÑO 2.011

PUEBLOS ORIGINARIOS



DETALLES ESTRUCTURA METALICA ESC:1/10

L - 14



DETALLES ESTRUCTURA METALICA Y FUNDACION ESC:1/10

Arq. DANIEL EMERY Arq. GERARDO E. ROLÓN POSE
 Gerente Técnico Secretario Ejecutivo
 CONAVI



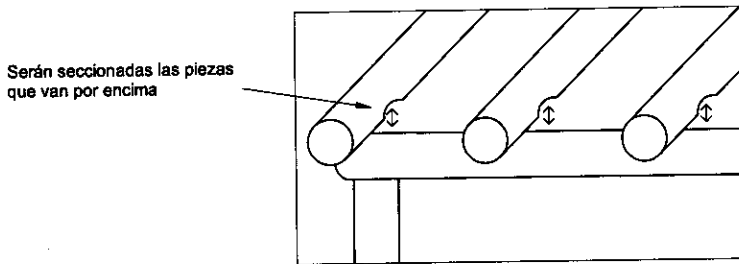
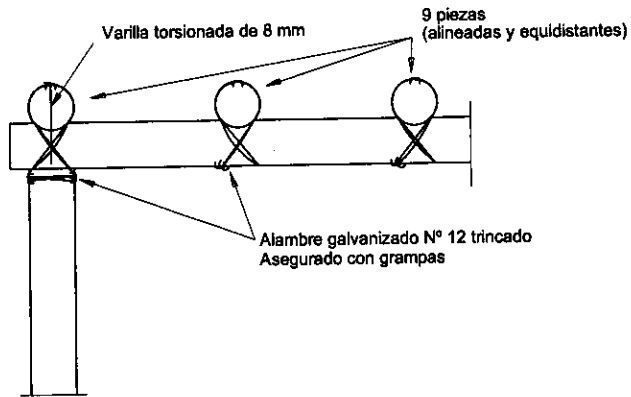
PUEBLOS ORIGINARIOS

DETALLES ESTRUCTURA METALICA Y FUNDACION ESC:1/10

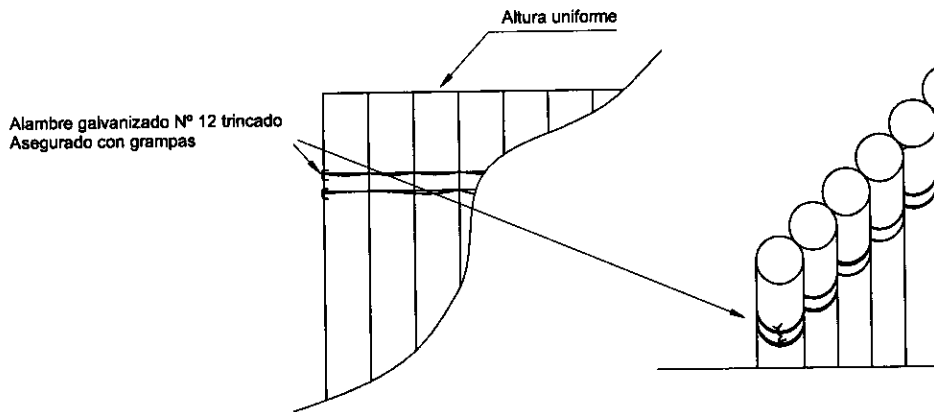
SENAVITAT
 TIPOLOGIA
 CJ-PO
 AÑO 2.011

L - 15

Detalle de Pergolado de Karanday



Detalle de paramento de karanday



DETALLE DE PERGOLADO Y PARAMENTO ESCALA: 1/20

Arq. DANIEL EMERY
Gerente Técnico
CONAVI

Arq. GERARDO E. ROLÓN POSE
Ministro
Secretario Ejecutivo

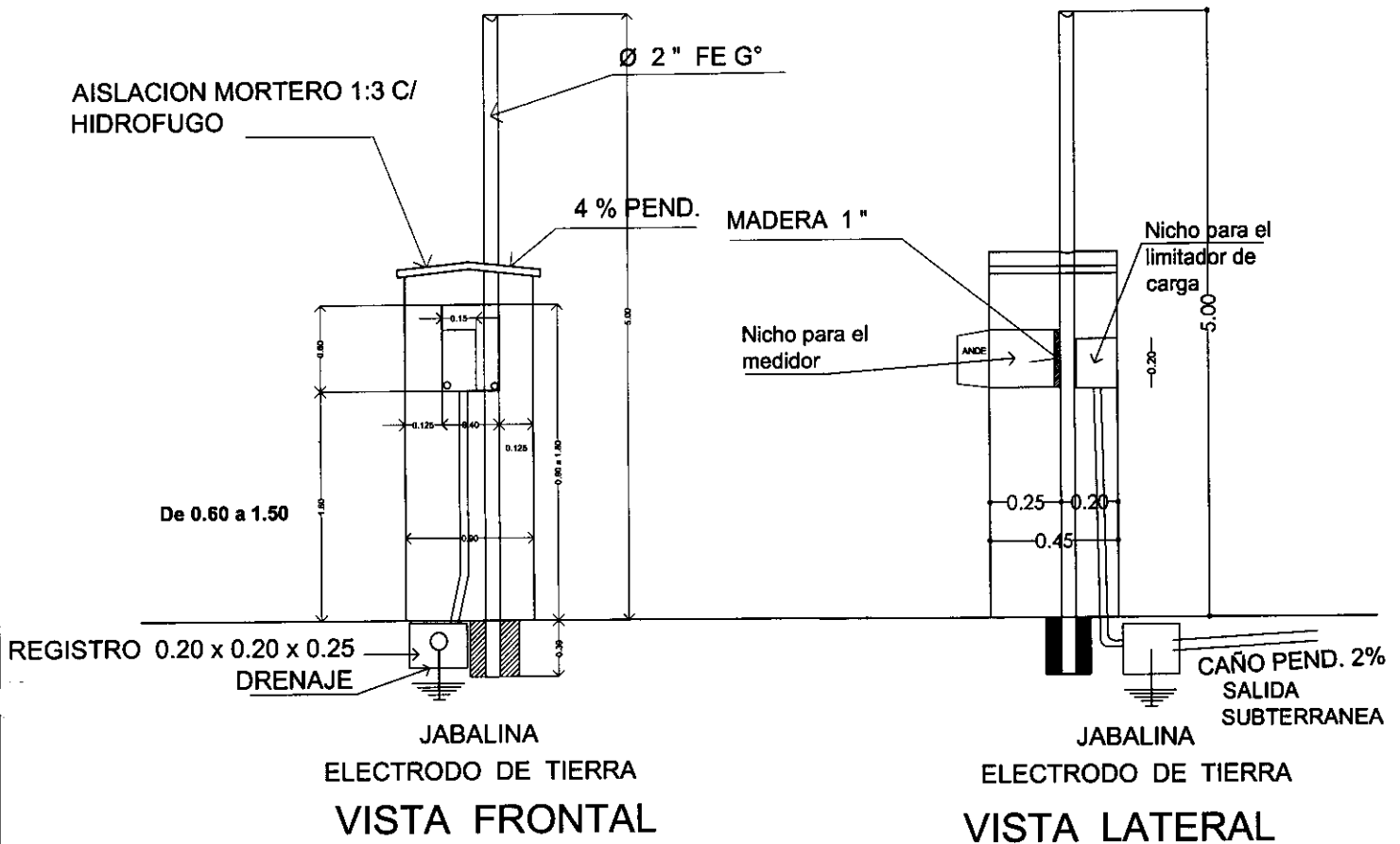


PUEBLOS ORIGINARIOS

SENAVITAT
TIPOLOGIA
CJ-PO
AÑO 2.011

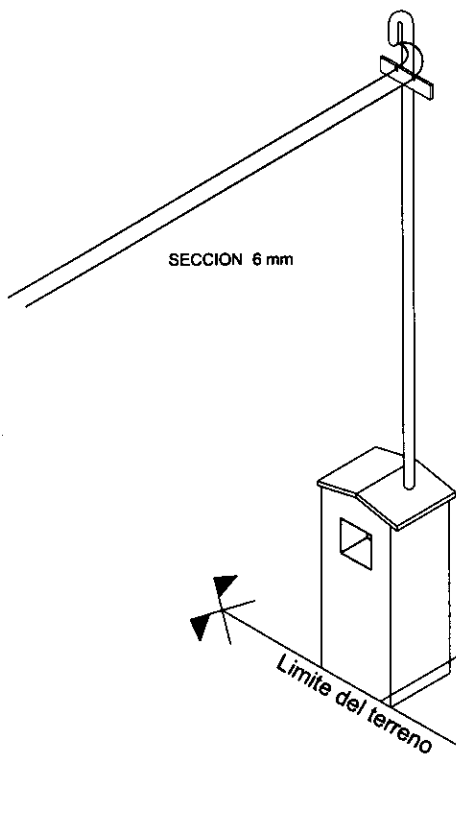
DETALLE DE PERGOLADO Y PARAMENTO DE KARANDAY: 1/20

L - 16



JABALINA
ELECTRODO DE TIERRA
VISTA FRONTAL

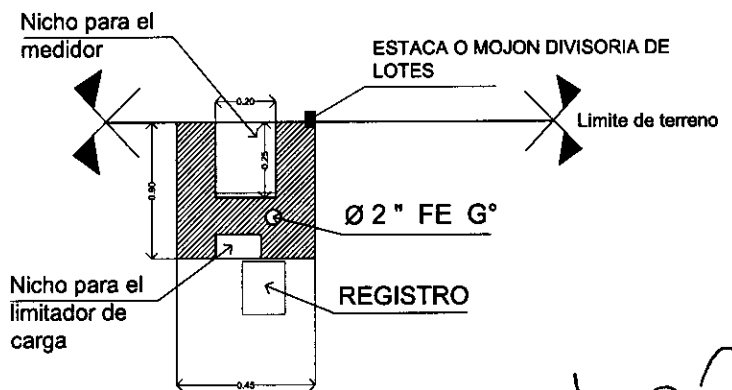
JABALINA
ELECTRODO DE TIERRA
VISTA LATERAL



AXONOMETRICA

CRUCETA s / ANEXO 22 - ANDE

OBS: SE CONSTRUIRAN LOS TIPOS DE PILASTRAS CONFORME A LOS TIPOS DE VIVIENDAS Y CORRESPONDIENTE UBICACION O DISPOSICION DE LA RED DE B.T
AISLACION ASFALTICA S/ LA 2DA HILADA DEL TERRENO NATURAL.
CADA VIVIENDA TENDRA UNA FASE INDEPENDIENTE Y UN NEUTRO
CADA PILASTRA SE EJECUTARA CON EL TIPO DE CIMENTACION A DETERMINAR POR EL FISCAL DE OBRA



PLANTA

DETALLE PILASTRA MEDIDORES MONOFASICOS

Arq. GERARDO E. BOLON POSE
Ministro
Secretario Ejecutivo
SENAVITAT

Arq. DANIEL EMERY
Gerente Técnico
CONAVI

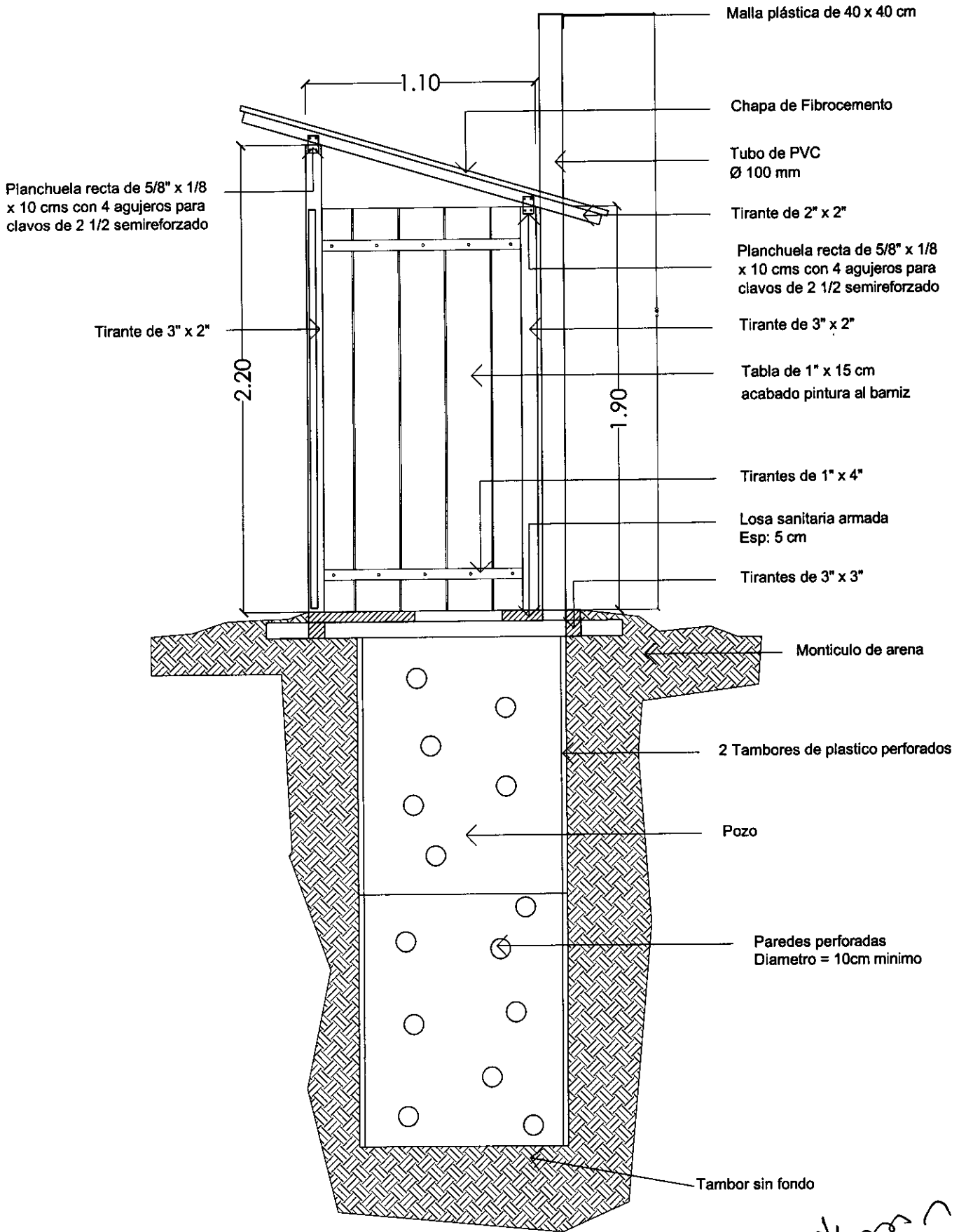


PUEBLOS ORIGINARIOS

TIPOLOGIA
CJ-PO
AÑO 2.011

PLANTA DE FUNDACION ESC: 1/50

L - 17



CORTE A - A

Arq. DANIEL EMERY
Gerente Técnico
CONAVI

Arq. GERARDO E. KOLON POSA
Ministro
Secretario Ejecutivo
SENAVITAT

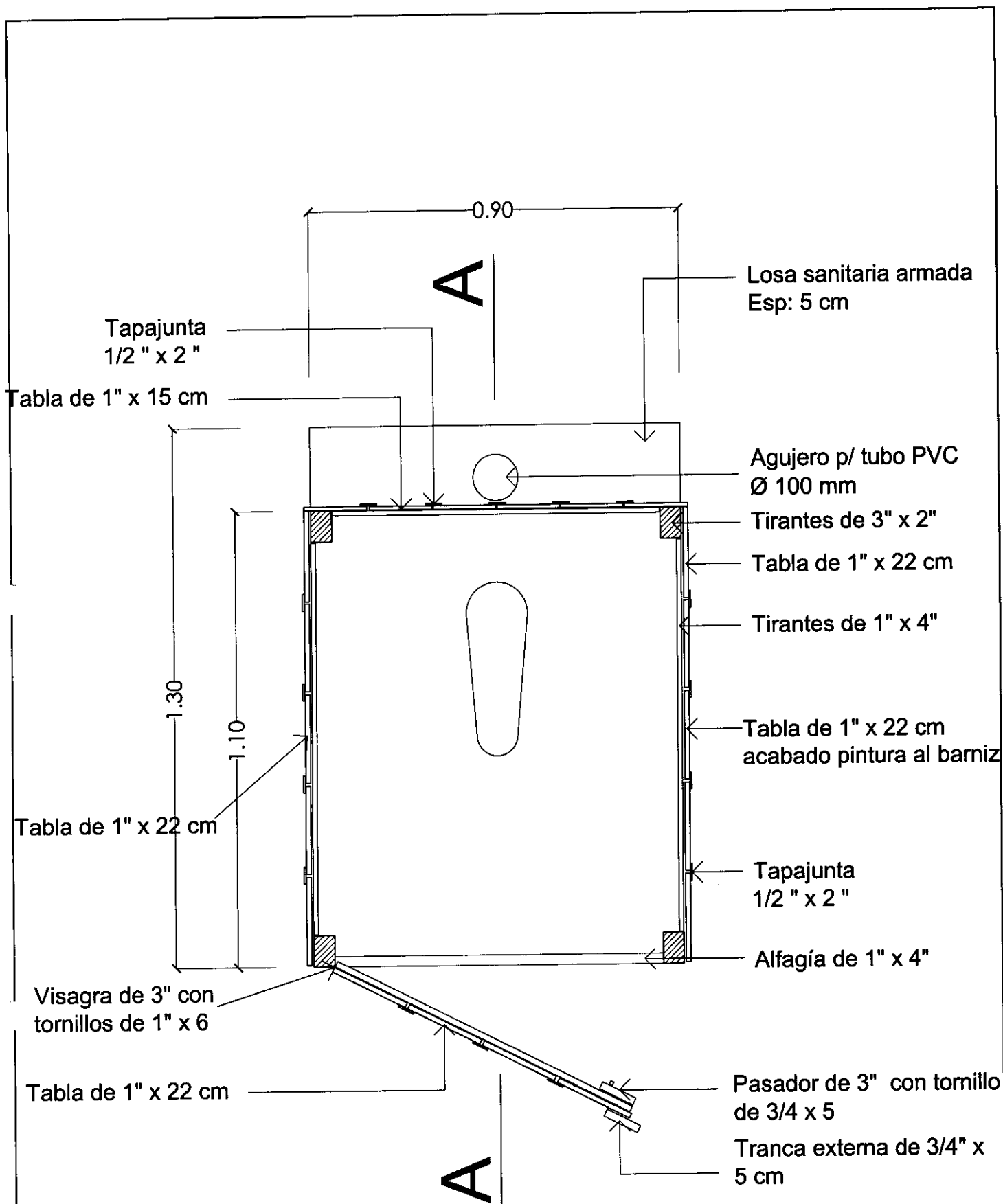


PUEBLOS ORIGINARIOS

LETRINA SANITARIA - CORTE ESC: 1/50

TIPOLOGIA
CJ-PO
AÑO 2.008

L - 18



Arq. GERARDO E. BOLÓN POSE
 Ministro
 Secretario Ejecutivo
 SENAVITAT

Arq. DANIEL EMERY
 Gerente Técnico
 CONAVI



PUEBLOS ORIGINARIOS

LETRINA SANITARIA - PLANTA ESC: 1/50

TIPOLOGIA
 CJ-PO
 AÑO 2.008

L - 19

LETRINA VENTILADA
LISTADO DE MADERAMEN

TABLAS

N°	ESPESOR	ANCHO	LARGO	CANTIDAD	UNID
1	1 PULGADA	22 cm	197.5 cm	8	unid.
2	1 PULGADA	22 cm	194 cm	2	unid.
3	1 PULGADA	15 cm	185 cm	6	unid.
4	3/4 PULGADA	20 cm	185 cm	4	unid.
5	3/4 PULGADA	5 cm	15 cm	1	unid.

TIRANTES

6	3 PULGADAS	3 PULG	230 cm	2	unid.
7	3 PULGADAS	3 PULG	190 cm	2	unid.
8	3 PULGADAS	2 PULG	230 cm	2	unid.
9	3 PULGADAS	2 PULG	200 cm	2	unid.
10	2 PULGADAS	2 PULG	170 cm	2	unid.

ALFAGIAS

11	1 PULGADA	4 PULG	95 cm	4	unid.
12	1 PULGADA	4 PULG	90 cm	1	unid.
13	1 PULGADA	4 PULG	80 cm	5	unid.

TAPAJUNTA

14	1/2 PULGADA	2 PULG	197,5 cm	8	unid.
15	1/2 PULGADA	2 PULG	185 cm	8	unid.

LISTA DE HERRAJES

A	Pasador de 3" con tornillo de 3/4 " x 5	1	unid.
B	Visagra de 3" con tornillo de 1" x 6	1	unid.
C	Planchuela recta de 1" x 3/16 x 15 cms con 4 agujeros para tornillos de 2" x 12.	4	unid.
D	Planchuela recta de 5/8 " x 1/8 x 10 cms con 4 agujeros para clavos de 2 1/2" semireforzado.	4	unid.
E	Tornillos de 2" x 12	15	unid.
F	Clavos de 2 1/2 " semireforzado	1	Kg
G	Clavos de 1 1/4 sencillo	0,1	Kg
H	Alambre fino N° 20	2	m
I	Malla Plástica 40 x 40 cm	1	unid.
J	Tubo de PVC (cloacal) de 4 "	2.8	m
K	Chapa de fibrocemento	3	unid.
L	Losa sanitaria de 5 cm de esp.	1	unid.



PUEBLOS ORIGINARIOS

LETRINA SANITARIA - DETALLES ESC: 1/50

L - 21

Arq. DANIEL EMERY
Gerente Técnico
CONAVI

Arq. GERARDO E. ROLÓN POSE
Ministro
Secretario Ejecutivo

Arq. GERARDO E. ROLÓN POSE
Ministro
Secretario Ejecutivo

SENAVITA
CJ-10
AÑO 2.008