

PROGRAMA MEJORAMIENTO DE LA COMUNIDAD

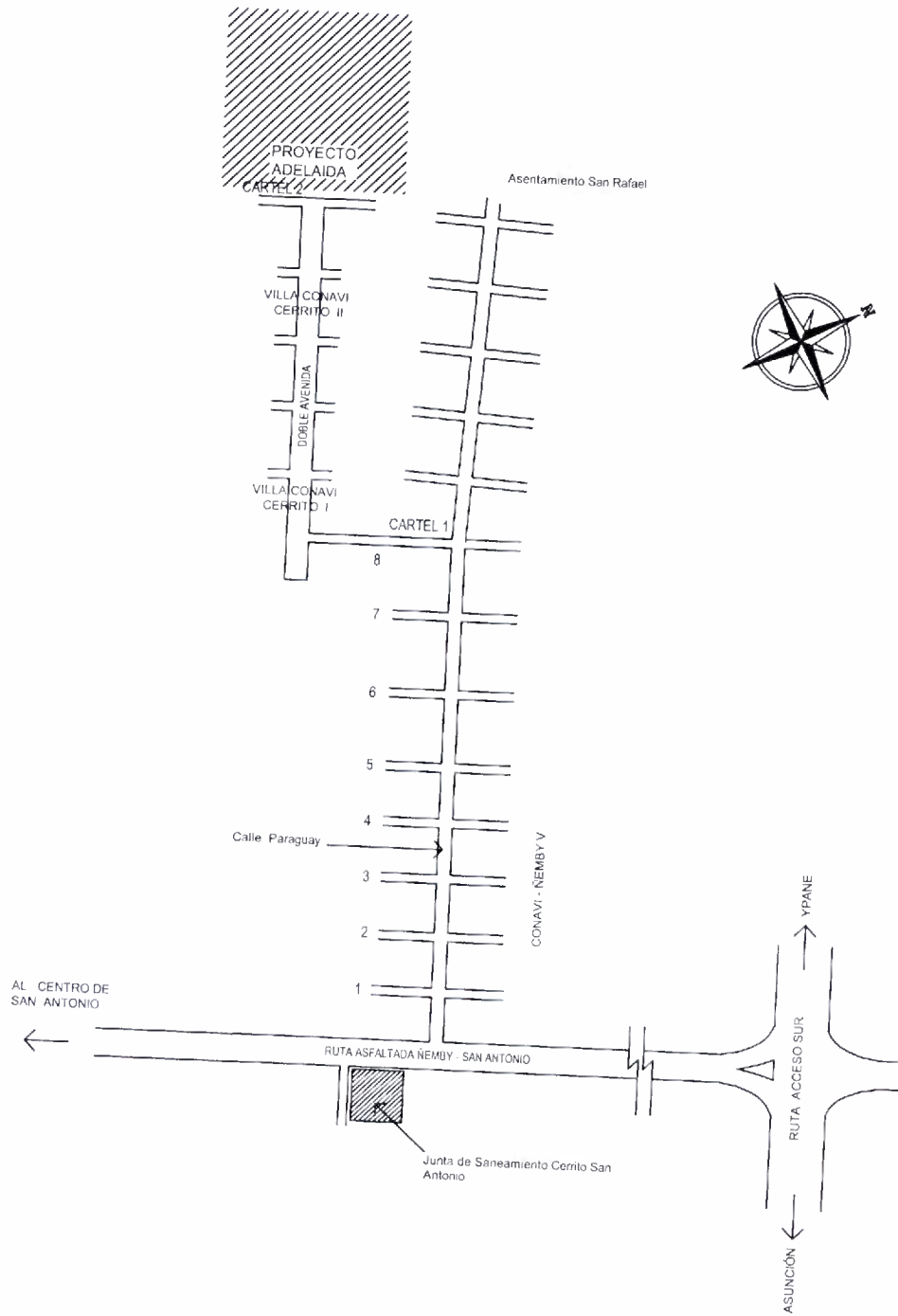
VY'A RENDA

AÑO 2011

VILLA ADELAIDA



Arq. GERARDO E. ROLÓN POSE
Ministro
Secretario Ejecutivo
SENAVITAT



PLANO UBICACION

Arq. GERARDO E. BOLÓN POSE
 Ministro
 Secretario Ejecutivo
 SENAVITAT

PROYECTO VILLA ADELAIDA

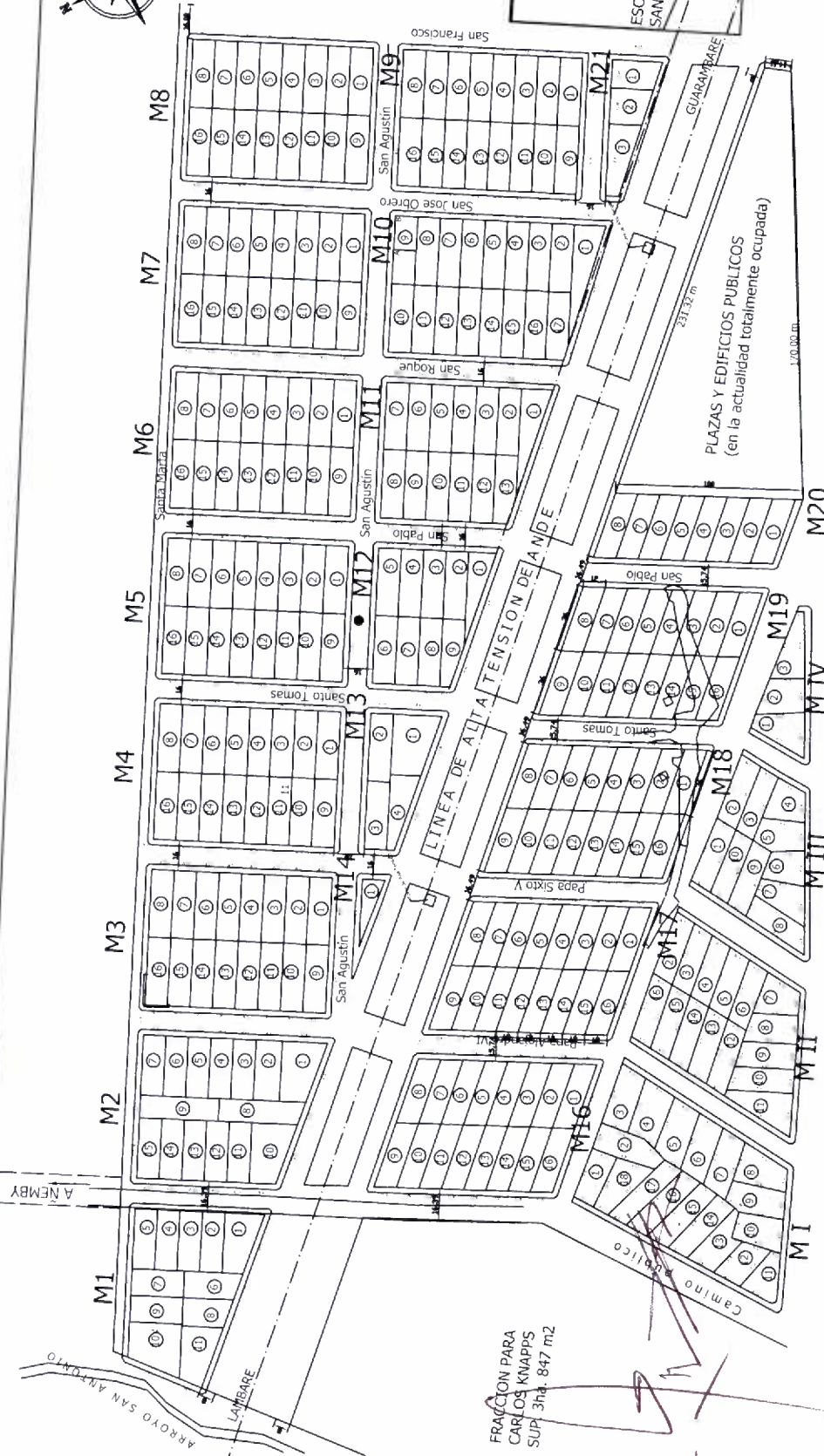
PROGRAMA MEJORAMIENTO DE LA COMUIDAD VY'A RENDA - 20111

01





PLANO LOTEAMIENTO
 ESCALA: 1/3500



FRACCIÓN PARA
 CARLOS KNAPPS
 SUP. 3ha. 847 m²

Arq. GERARDO E. BOLÓN POSE
 Ministro
 Secretario Ejecutivo
 SENAVITAT

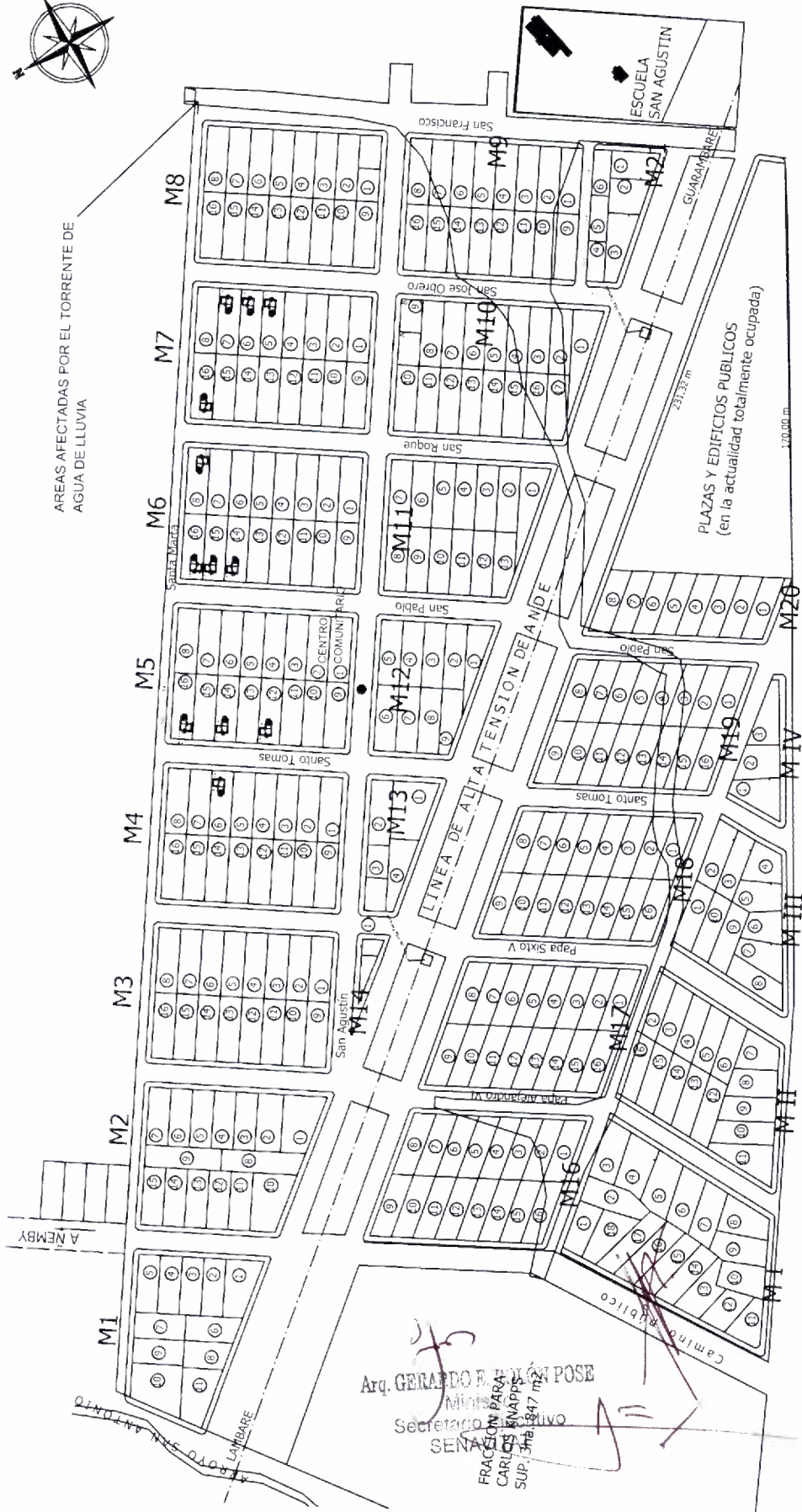


PROYECTO VILLA ADELAIDA

PROGRAMA MEJORAMIENTO DE LA COMUNIDAD VYA RENDA - 2011



AREAS AFECTADAS POR EL TORRENTE DE AGUA DE LLUVIA



PLANO URBANISTICO
ESCALA: 1/3500

LOTEAMIENTO LAS MELLISAS

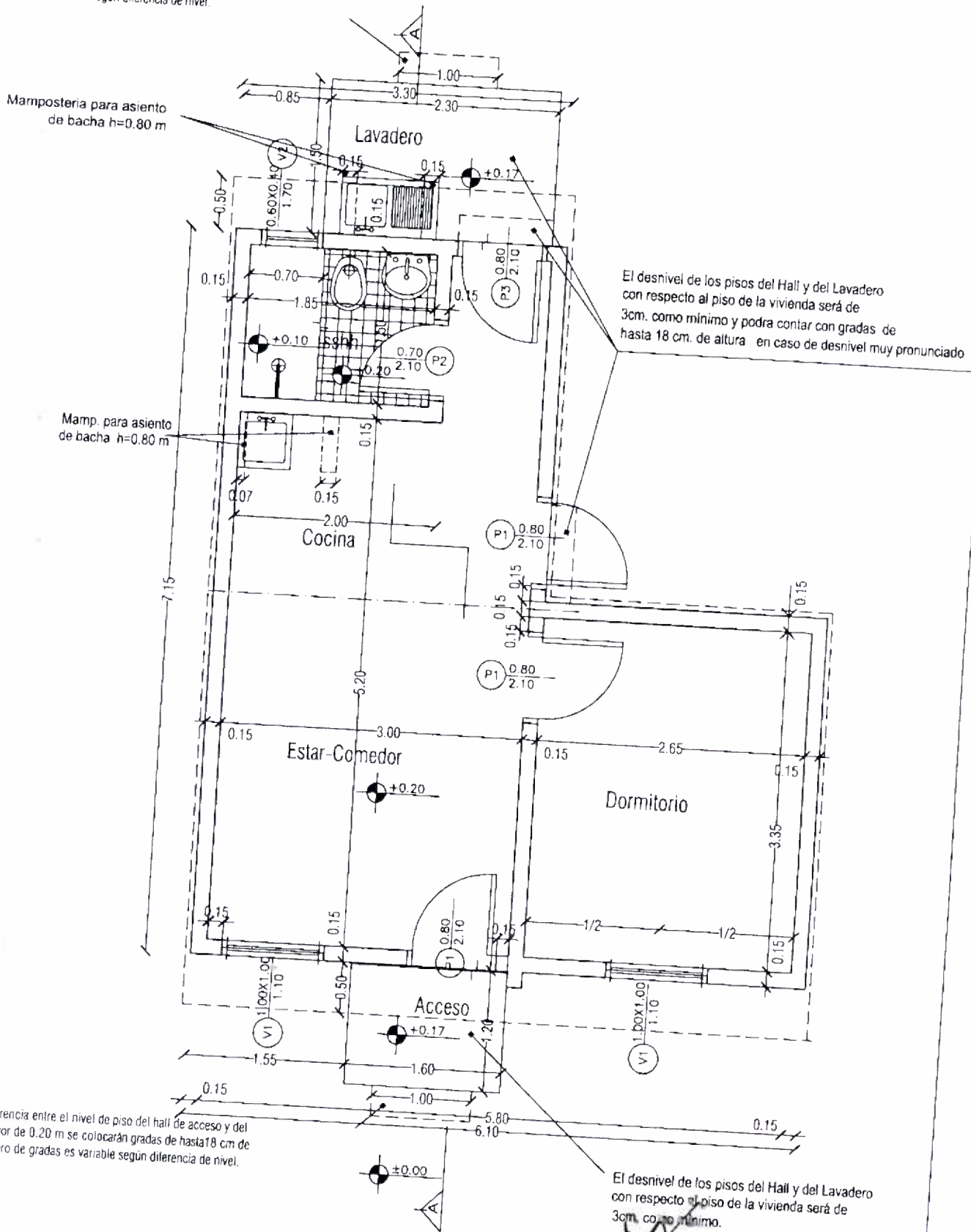
PROYECTO VILLA ADELAIDA

PROGRAMA MEJORAMIENTO DE LA COMUNIDAD VYA RENDA - 2011



- OBS: 1. En caso de ubicar la futura construcción hacia el lindero, se hará hacia la pared lateral de los dormitorios.
2. El nivel de piso terminado de cada vivienda, deberá ser de 20 cm. sobre el nivel de terreno tomado desde el punto más elevado del mismo.
3. La ventana del dormitorio preferentemente no estará orientada hacia el oeste

Quando la diferencia entre el nivel de piso del hall de acceso y del terreno es mayor de 0.20 se colocarán gradas. El número de gradas es variable según diferencia de nivel.



Quando la diferencia entre el nivel de piso del hall de acceso y del terreno es mayor de 0.20 m se colocarán gradas de hasta 18 cm de altura. El número de gradas es variable según diferencia de nivel.

El desnivel de los pisos del Hall y del Lavadero con respecto al piso de la vivienda será de 3cm. como mínimo.



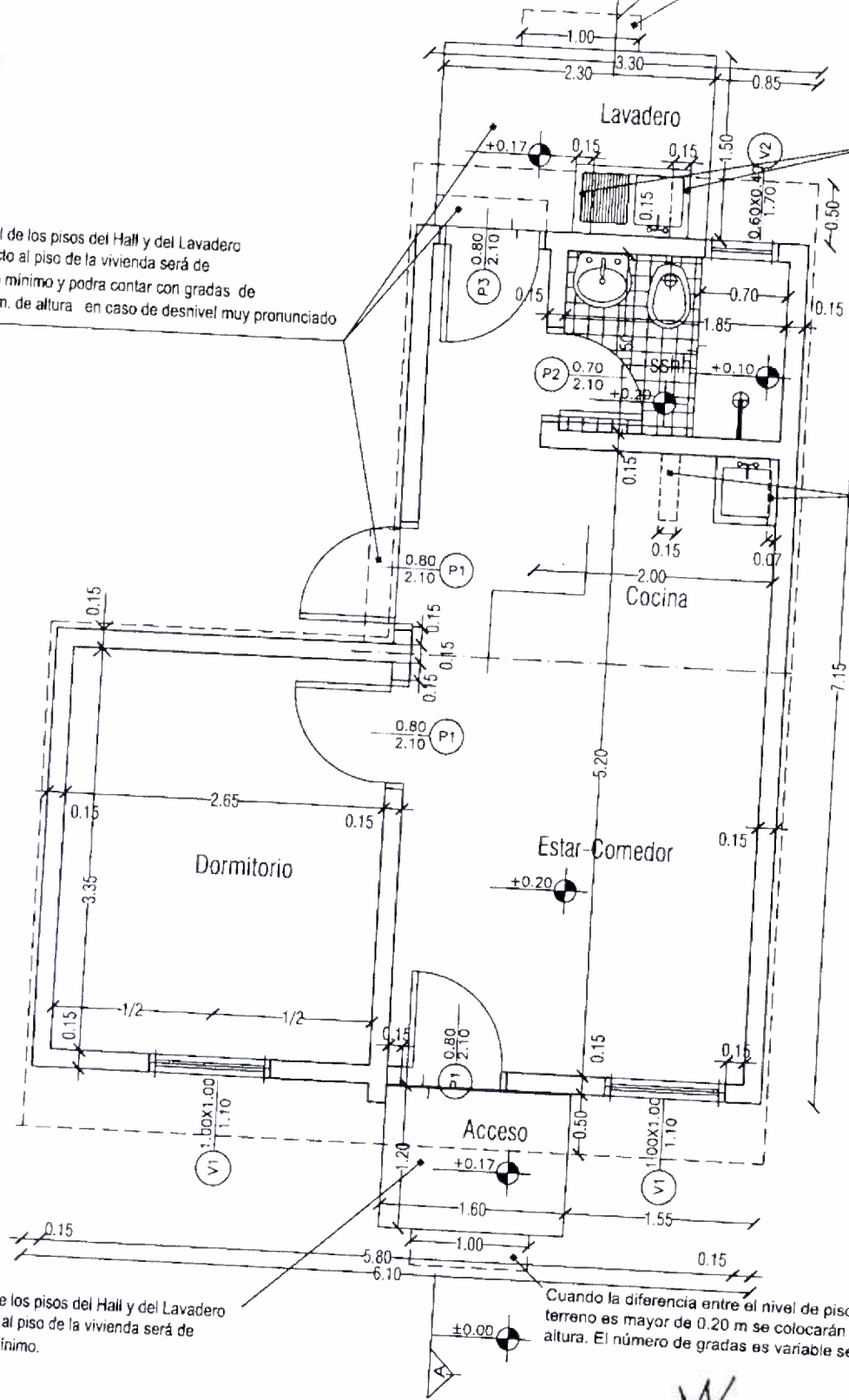
- OBS:
1. En caso de ubicar la futura construcción hacia el lindero, se hará hacia la pared lateral de los dormitorios.
 2. El nivel de piso terminado de cada vivienda, deberá ser de 20 cm. sobre el nivel de terreno tomado desde el punto más elevado del mismo.
 3. La ventana del dormitorio preferentemente no estará orientada hacia el oeste

Cuando la diferencia entre el nivel de piso del hall de acceso y del terreno es mayor de 0.20 se colocarán gradas. El número de gradas es variable según diferencia de nivel.

El desnivel de los pisos del Hall y del Lavadero con respecto al piso de la vivienda será de 3cm. como mínimo y podrá contar con gradas de hasta 18 cm. de altura en caso de desnivel muy pronunciado

Mampostería para asiento de bacha h=0.80 m

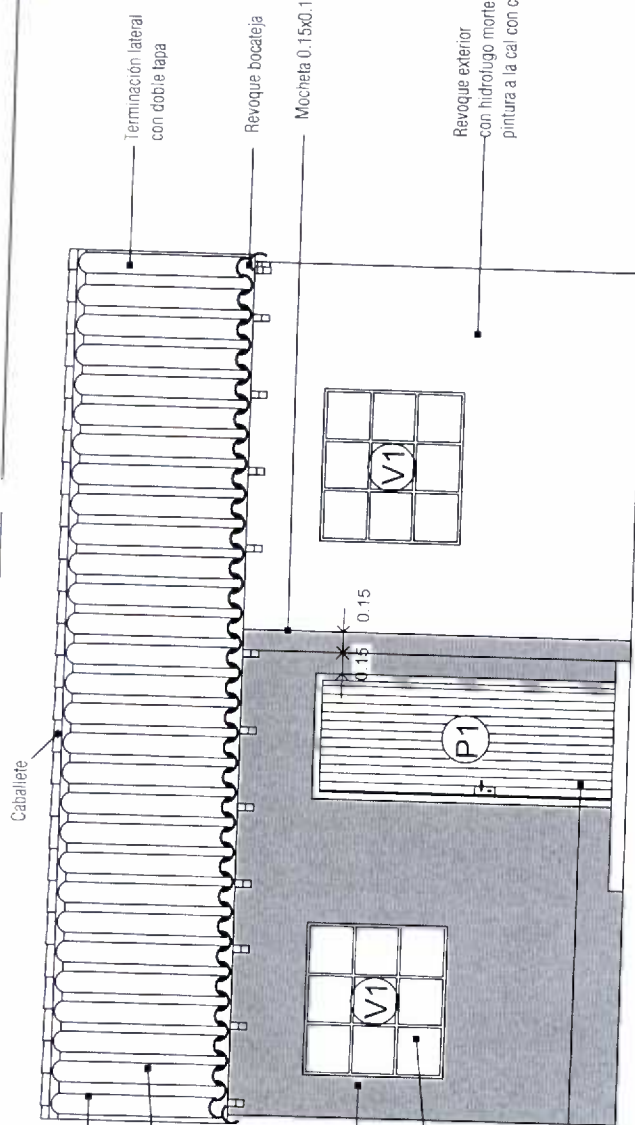
Mamp. para asiento de bacha h=0.80 m



El desnivel de los pisos del Hall y del Lavadero con respecto al piso de la vivienda será de 3cm. como mínimo.

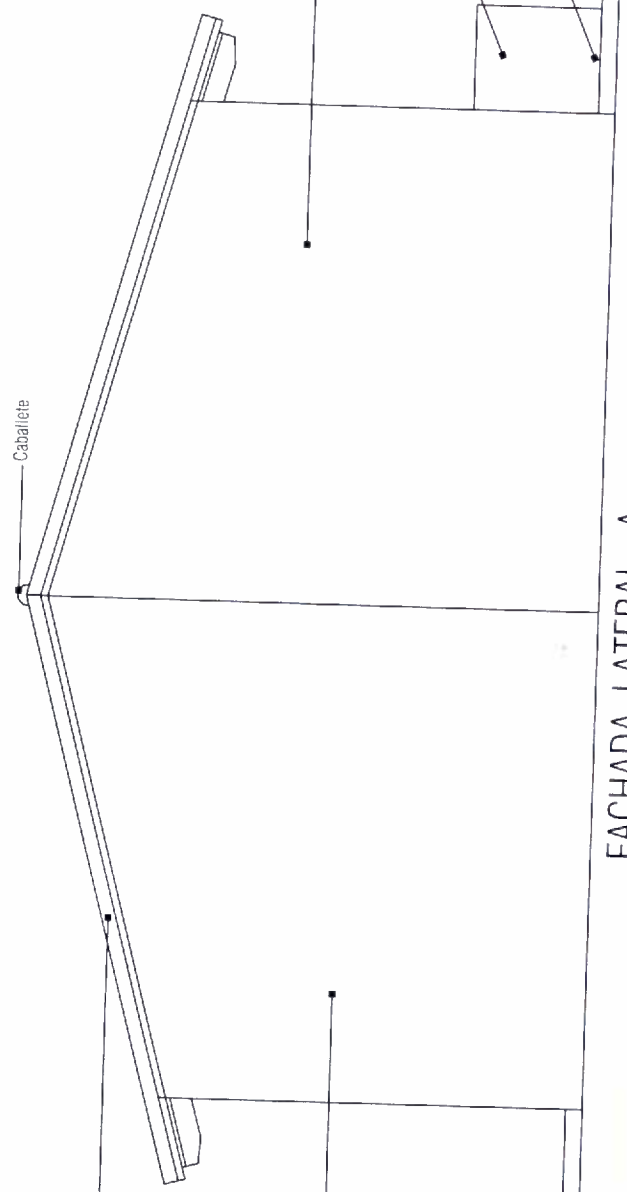
Cuando la diferencia entre el nivel de piso del hall de acceso y del terreno es mayor de 0.20 m se colocarán gradas de hasta 18 cm de altura. El número de gradas es variable según diferencia de nivel.





- Techo de tejas y tejeiones prensados mortero D(1:2:12) - Pend. 30 %
- Aislante plástico tipo asialpol 200 micrones
- Revoque exterior con hidrólogo mortero tipo E (1:4:16) pintura tipo latex
- Abertura metálica tipo balancín con acabado antióxido + pintura sintética - (ver detalle)
- Puerta metálica de chapa doblada con acabado antióxido + pintura sintética - (ver detalle)

FACHADA PRINCIPAL



Terminación lateral con doble tapa

Arg. **GERARDO E. MOLÓN POSE**
 Ministro
 Secretario de Estado
 SENAVITAT

Revoque exterior con hidrólogo mortero tipo E (1:4:16) pintura a la cal con color

Lavadero

Piso: cerámica nacional de 0.20x0.20 mortero tipo D (1:2:12) colocación según especific. técnicas

FACHADA LATERAL A

Caballlete

Aislante plástico
tipo aislapoi 200 micrones

Revoque exterior
con hidrolugo
mortero tipo E (1:4:16)
pintura a la cal con color

Puerta metálica de chapa doblada
con acabado antióxido + pintura
sintética - (ver detalle)

FACHADA POSTERIOR

Caballlete

Terminación lateral con
doble tapa

Terminación lateral
con doble tapa

Techo de tejas y tejuelones prensados
mortero D (1:2:12) - Pend. 30 %

Revoque botateja

Abertura metálica tipo balancín
con acabado antióxido + pintura
sintética - (ver detalle)

Revoque impermeable
+ pintura sintética color Gris Perla
Lavadero

Revoque exterior
con hidrolugo
mortero tipo E (1:4:16)
pintura a la cal con color

Arq. GERARDO E. BOLÓN POSE
Ministro
Secretario Ejecutivo
SENAVITAT

Revoque exterior
con hidrolugo
mortero tipo E (1:4:16)
pintura a la cal con color

Lavadero

Piso: cerámica nacional
de 0.20x0.20
mortero tipo D (1:2:12)
colocación según
especific técnicas

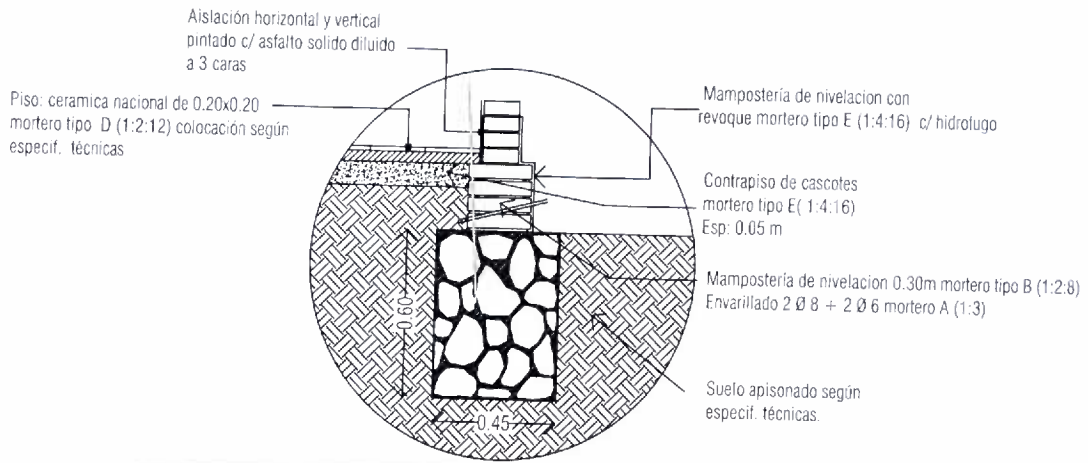
FACHADA LATERAL B

PROGRAMA MEJORAMIENTO DE LA COMUNIDAD VYA RENDI 2011

LAMINA: FACHADAS ESC.1/50

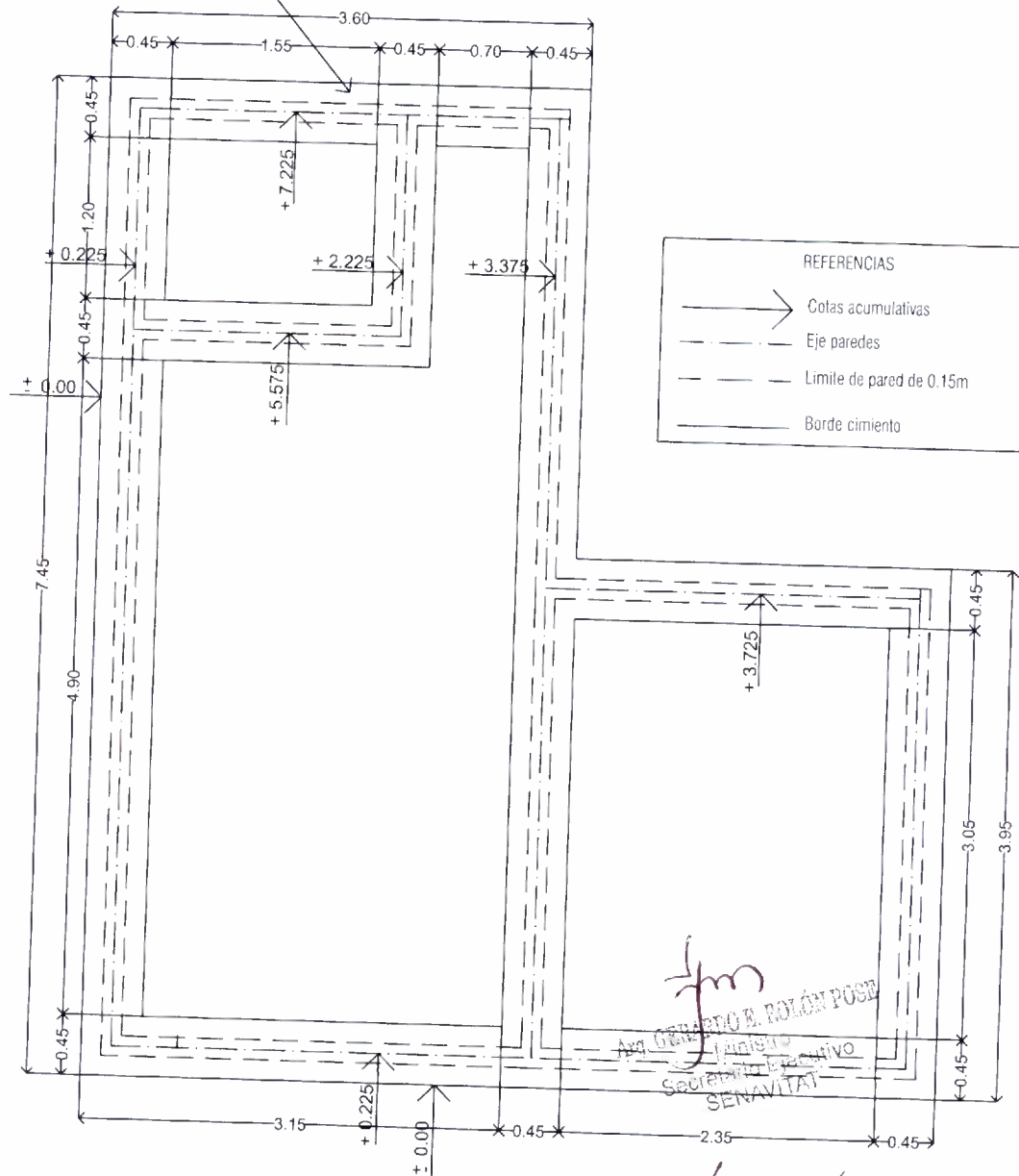


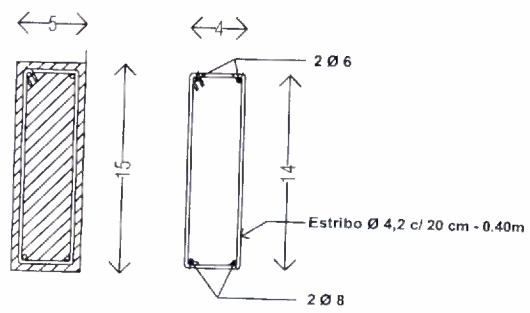
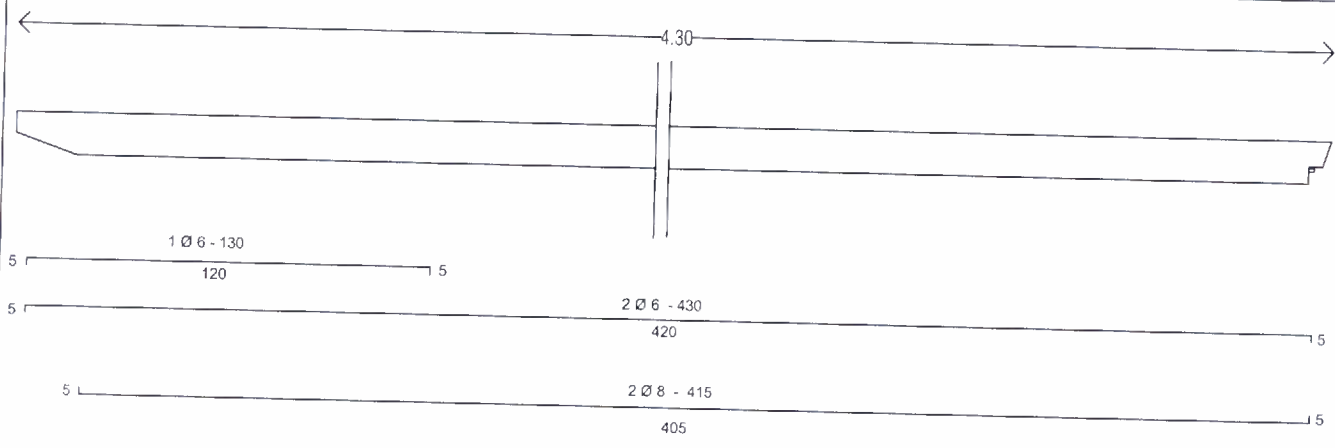
L N°
03 b



DETALLE DE FUNDACION P.B.C.

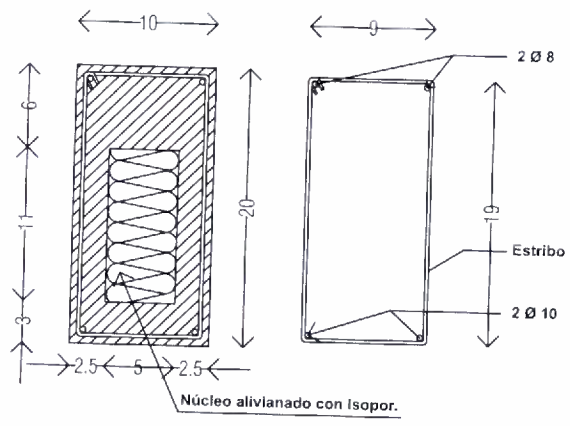
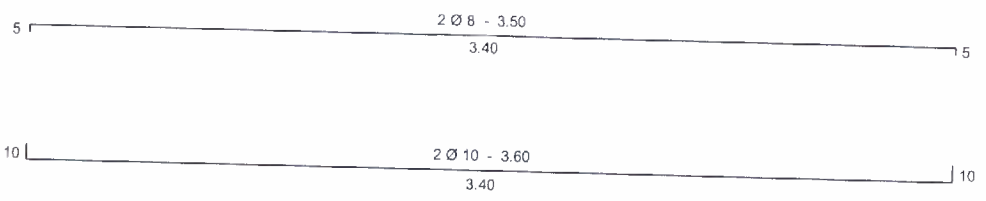
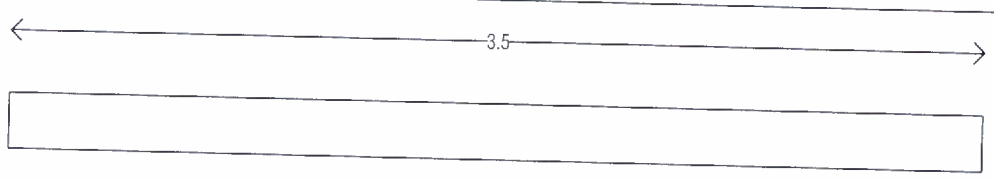
Cimiento piedra bruta colocada de 0.45x0.60 mortero tipo F (1:10)





Corte Tirantes
Esc. 1/10

DETALLE ARMADURAS TIRANTES DE H°A° PREFABRICADO

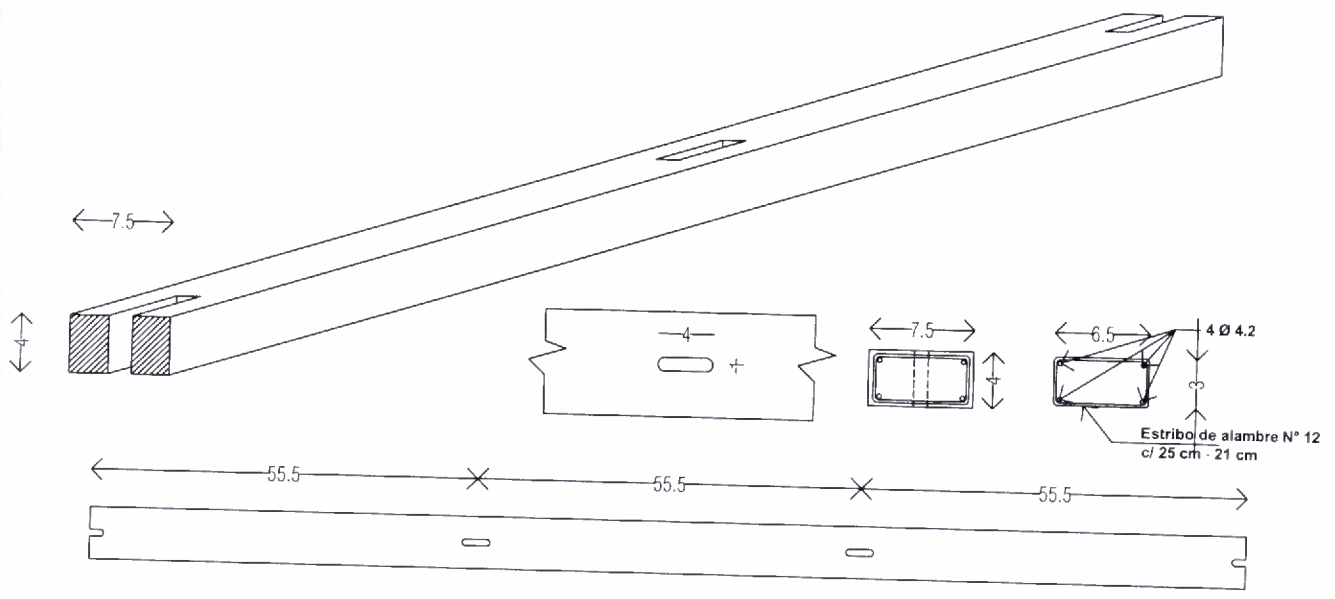


Corte viga
Esc. 1/10

Arq. GERARDO E. ROLÓN POSE
Ministro
Secretario Ejecutivo
SENAVITAT

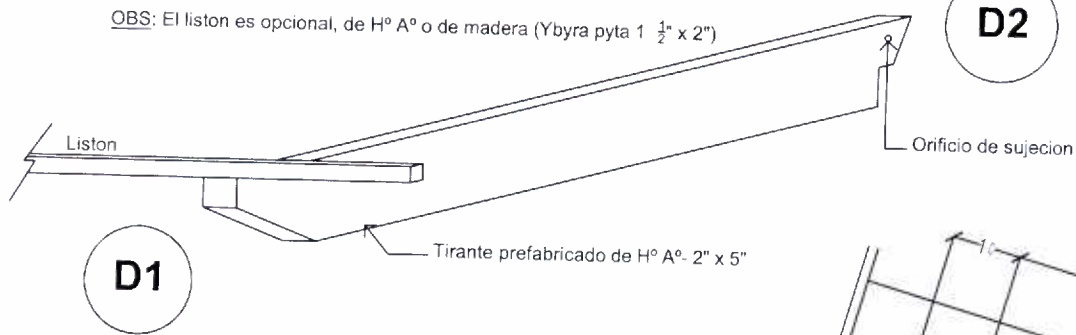
DETALLE ARMADURAS VIGA DE H°A° PREFABRICADO



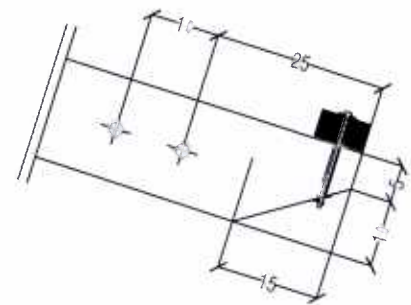


Detalle Liston de Tope

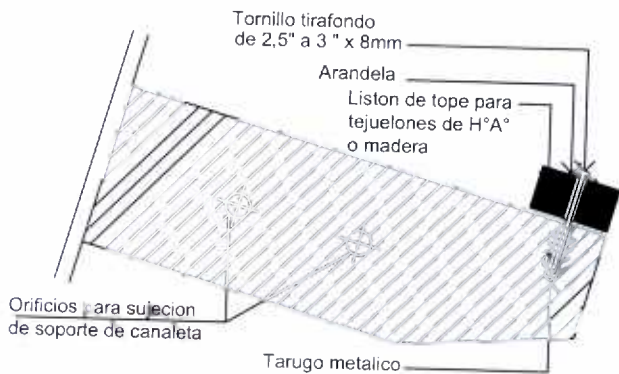
OBS: El liston es opcional, de H° A° o de madera (Ybyra pyta 1 1/2" x 2")



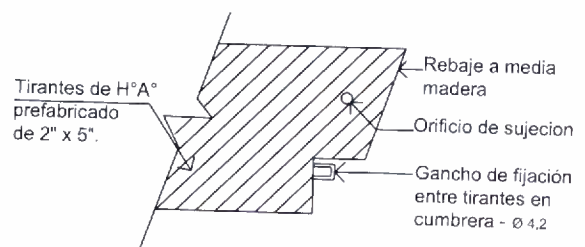
Perforaciones para soporte de canaleta



Detalle 1 - Esc 1/20

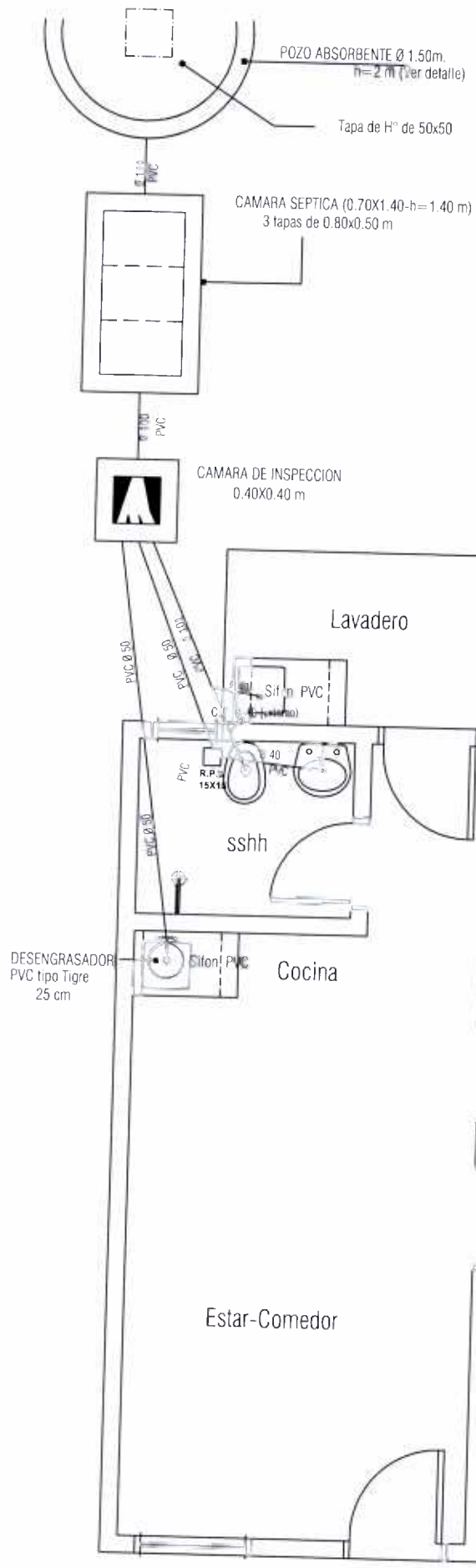


Detalle 1 - Esc 1/10



Detalle 2 - Esc 1/10

Jm
Arq. GERARDO E. BOLÓN POSE
 Ministro
 Secretario Ejecutivo
 SENAVITAT



Obs: Para determinar la ubicación del pozo absorbente y la cámara séptica se considerará la pendiente más favorable del terreno de acuerdo a su topografía.

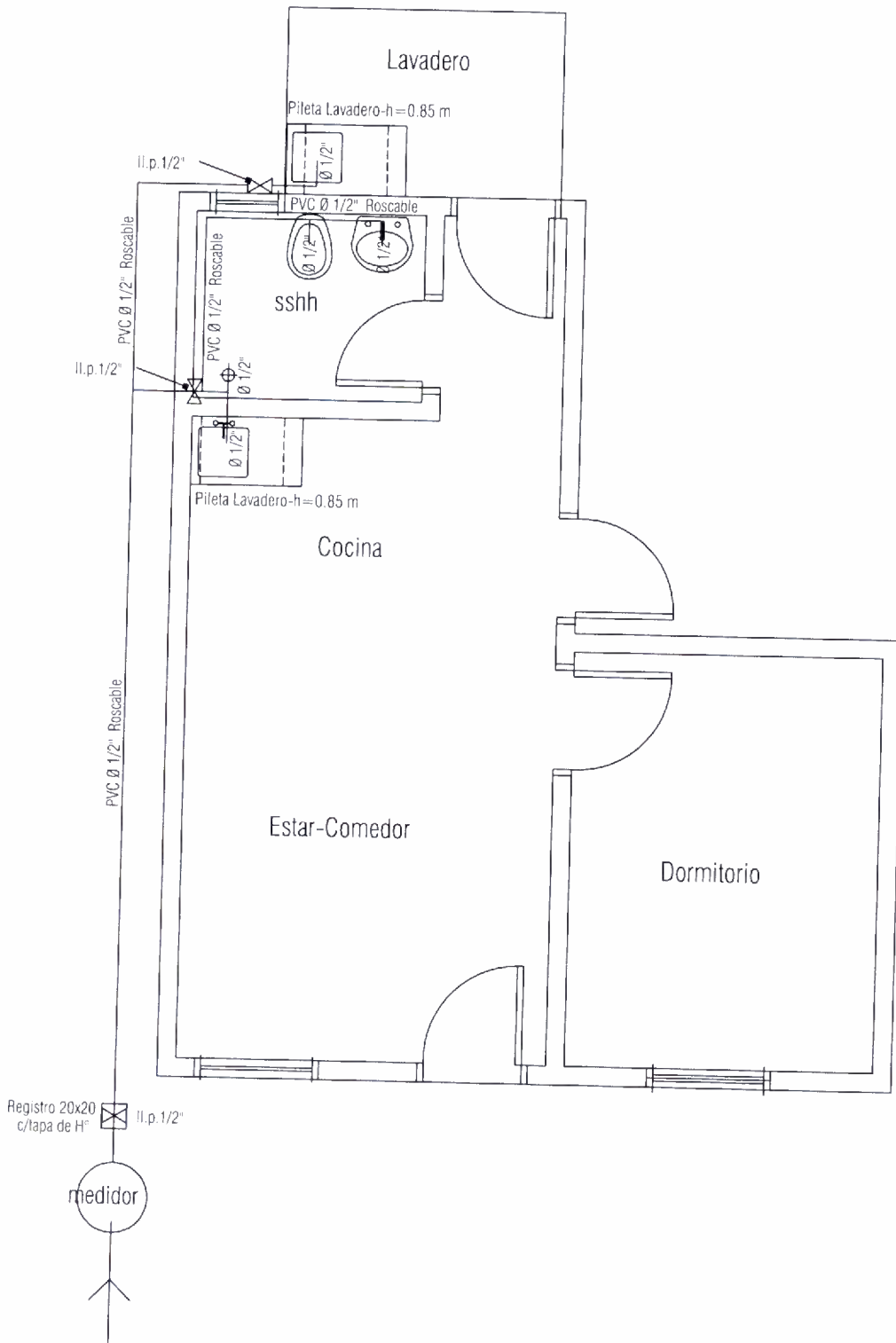
Arq. GERARDO E. BOLÓN POSE
 Secretario Ejecutivo

PROGRAMA MEJORAMIENTO DE LA COMUNIDAD VYA RENTA 2011

LAMINA: PLANTA INST. DESAGUE CLOACAL ESC.1/50



L N°
07



Jm
Arq. GERARDO E. BILÓN PUSÉ
 Ministro
 Secretario Ejecutivo
 SENAVITAT

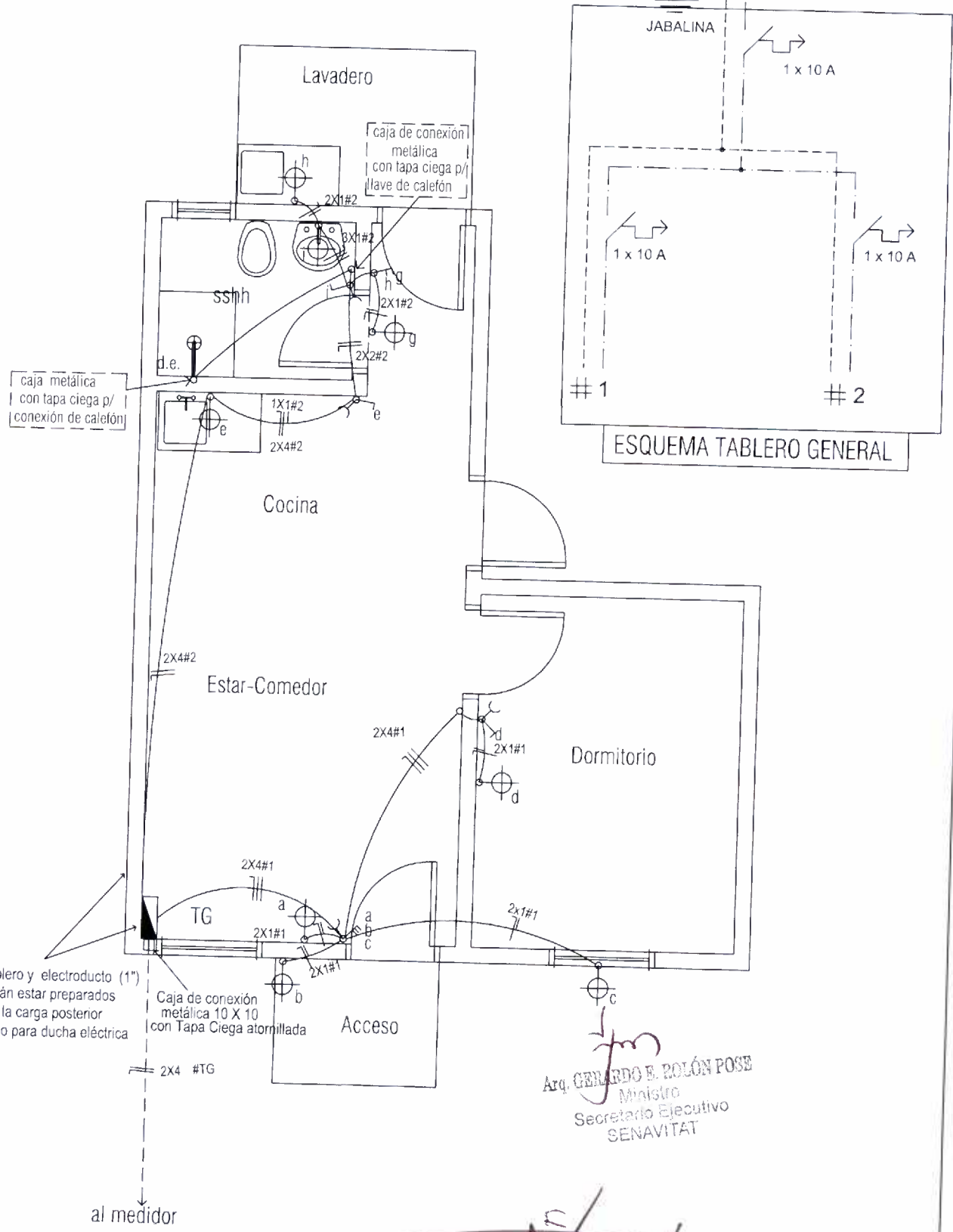
PROGRAMA MEJORAMIENTO DE LA COMUNIDAD VY'A RENDA 2011

LAMINA: PLANTA INST. AGUA CORRIENTE ESC.1/50



L N°
 08

PILAstra DE ACOMETIDA
C/ LLAVE LIMITADORA 1 x 10 A



OBS el tablero y electroducto (1")
deberán estar preparados
para la carga posterior
del cableado para ducha eléctrica

Caja de conexión
metálica 10 X 10
con Tapa Ciega atornillada

Arq. GERARDO E. BOLÓN POSE
Ministro
Secretario Ejecutivo
SENAVITAT

